

Каталог оборудования 2017

Содержание

О компании Breezart	1-5
Комплектация вентиляционных установок	1-5
Функции и возможности системы автоматики	1-6
VAV-системы на базе оборудования Breezart	1-7
Новые возможности автоматики вентустановок	1-7
Удаленное управление вентустановками с компьютера.....	1-7
Синхронное управление несколькими вентустановками.....	1-7
Подключение нескольких пультов к одной вентустановке.....	1-8
Запись параметров вентустановки на Flash карту.....	1-8
Вентустановки в низкотемпературном исполнении	1-8
Вентустановки в медицинском исполнении	1-8
Вентустановки с энтальпийным рекуператором Lux RE	1-8
Вентустановки с пластинчатым рекуператором Lux RP и Aqua RP	1-9
Преимущества новых моделей.....	1-9
Общие требования к монтажу оборудования	1-10
Вентиляционные установки	1-11
Модельный ряд вентиляционных установок Breezart.....	1-11
Пример маркировки вентиляционной установки.....	1-11
Описание опций.....	1-12
Описание совместимого оборудования.....	1-12
Общие технические характеристики вентиляционных установок.....	1-13
Приточные и приточно-вытяжные установки с электрическим калорифером	2-1
Приточная установка 550 Lux.....	2-2
Приточная установка 700 Lux.....	2-4
Приточная установка 1000 Lux.....	2-6
Приточная установка 2000 Lux.....	2-8
Приточная установка 2500 Lux.....	2-10
Приточная установка 2700 Lux.....	2-12
Приточная установка 3500 Lux.....	2-14
Приточная установка 3700 Lux.....	2-16
Приточная установка 4500 Lux.....	2-18
Приточная установка 6000 Lux.....	2-20
Приточная установка 1000 Lux W.....	2-22
Приточная установка 2000 Lux W.....	2-24
Приточная установка 2700 Lux W.....	2-26
Приточная установка 3700 Lux W.....	2-28
Приточная установка 4500 Lux W.....	2-30
Приточная установка 6000 Lux W.....	2-32
Приточная установка 1000 Lux F.....	2-34
Приточная установка 2000 Lux F.....	2-36
Приточная установка 2700 Lux F.....	2-38
Приточная установка 3700 Lux F.....	2-40
Приточная установка 4500 Lux F.....	2-42
Приточная установка 6000 Lux F.....	2-44
Приточно-рециркуляционная установка 1000 Mix.....	2-46
Приточно-вытяжная установка 450 Lux RE.....	2-48
Приточно-вытяжная установка 1000 Lux RE.....	2-50
Приточно-вытяжная установка 2000 Lux RP PB.....	2-52
Приточно-вытяжная установка 2700 Lux RP PB.....	2-54
Приточно-вытяжная установка 3700 Lux RP PB.....	2-56
Приточно-вытяжная установка 4500 Lux RP PB.....	2-58
Приточно-вытяжная установка 6000 Lux RP PB.....	2-60
Приточно-вытяжная установка 2000 Lux RP F PB.....	2-62
Приточно-вытяжная установка 2700 Lux RP F PB.....	2-64
Приточно-вытяжная установка 3700 Lux RP F PB.....	2-66
Приточно-вытяжная установка 4500 Lux RP F PB.....	2-68
Приточно-вытяжная установка 6000 Lux RP F PB.....	2-70

Приточно-вытяжная установка 2000 Lux RP W PB.....	2-72
Приточно-вытяжная установка 2700 Lux RP W PB.....	2-74
Приточно-вытяжная установка 3700 Lux RP W PB.....	2-76
Приточно-вытяжная установка 4500 Lux RP W PB.....	2-78
Приточно-вытяжная установка 6000 Lux RP W PB.....	2-80
Приточно-вытяжная установка 1000 Lux RP SB	2-82
Приточные и приточно-вытяжные установки с водяным калорифером	3-1
Приточная установка 550 Aqua	3-3
Приточная установка 1000 Aqua	3-5
Приточная установка 2000 Aqua	3-7
Приточная установка 2500 Aqua	3-9
Приточная установка 2700 Aqua	3-11
Приточная установка 3500 Aqua	3-13
Приточная установка 3700 Aqua	3-15
Приточная установка 4500 Aqua	3-17
Приточная установка 6000 Aqua	3-19
Приточная установка 8000 Aqua	3-21
Приточная установка 10000 Aqua	3-23
Приточная установка 12000 Aqua	3-25
Приточная установка 16000 Aqua	3-27
Приточная установка 2700 Aqua Lite.....	3-29
Приточная установка 3700 Aqua Lite.....	3-31
Приточная установка 4500 Aqua Lite.....	3-33
Приточная установка 6000 Aqua Lite.....	3-35
Приточная установка 1000 Aqua W.....	3-37
Приточная установка 2000 Aqua W.....	3-39
Приточная установка 2700 Aqua W.....	3-41
Приточная установка 3700 Aqua W.....	3-43
Приточная установка 4500 Aqua W.....	3-45
Приточная установка 6000 Aqua W.....	3-47
Приточная установка 8000 Aqua W.....	3-49
Приточная установка 10000 Aqua W.....	3-51
Приточная установка 12000 Aqua W.....	3-53
Приточная установка 16000 Aqua W.....	3-55
Приточная установка 1000 Aqua F.....	3-57
Приточная установка 2000 Aqua F.....	3-59
Приточная установка 2700 Aqua F.....	3-61
Приточная установка 3700 Aqua F.....	3-63
Приточная установка 4500 Aqua F.....	3-65
Приточная установка 6000 Aqua F.....	3-67
Приточная установка 8000 Aqua F.....	3-69
Приточная установка 10000 Aqua F.....	3-71
Приточная установка 12000 Aqua F.....	3-73
Приточная установка 16000 Aqua F.....	3-75
Приточно-вытяжная установка 2700 Aqua RR	3-77
Приточно-вытяжная установка 3700 Aqua RR	3-79
Приточно-вытяжная установка 4500 Aqua RR	3-81
Приточно-вытяжная установка 6000 Aqua RR	3-83
Приточно-вытяжная установка 8000 Aqua RR	3-85
Приточно-вытяжная установка 10000 Aqua RR.....	3-87
Приточно-вытяжная установка 12000 Aqua RR.....	3-89
Приточно-вытяжная установка 16000 Aqua RR.....	3-91
Приточно-вытяжная установка 2700 Aqua RR F	3-93
Приточно-вытяжная установка 3700 Aqua RR F	3-95
Приточно-вытяжная установка 4500 Aqua RR F	3-97
Приточно-вытяжная установка 6000 Aqua RR F	3-99
Приточно-вытяжная установка 8000 Aqua RR F	3-101
Приточно-вытяжная установка 2000 Aqua RP PB	3-103
Приточно-вытяжная установка 2700 Aqua RP PB	3-105

Приточно-вытяжная установка 3700 Aqua RP PB	3-107
Приточно-вытяжная установка 4500 Aqua RP PB	3-109
Приточно-вытяжная установка 6000 Aqua RP PB	3-111
Приточно-вытяжная установка 8000 Aqua RP PB	3-113
Приточно-вытяжная установка 10000 Aqua RP PB	3-115
Приточно-вытяжная установка 16000 Aqua RP PB	3-117
Приточно-вытяжная установка 2000 Aqua RP F PB	3-119
Приточно-вытяжная установка 2700 Aqua RP F PB	3-121
Приточно-вытяжная установка 3700 Aqua RP F PB	3-123
Приточно-вытяжная установка 4500 Aqua RP F PB	3-125
Приточно-вытяжная установка 6000 Aqua RP F PB	3-127
Приточно-вытяжная установка 8000 Aqua RP F PB	3-129
Приточно-вытяжная установка 10000 Aqua RP F PB	3-131
Приточно-вытяжная установка 16000 Aqua RP F PB	3-133
Приточно-вытяжная установка 2000 Aqua RP W PB.....	3-135
Приточно-вытяжная установка 2700 Aqua RP W PB.....	3-137
Приточно-вытяжная установка 3700 Aqua RP W PB.....	3-139
Приточно-вытяжная установка 4500 Aqua RP W PB.....	3-141
Приточно-вытяжная установка 6000 Aqua RP W PB.....	3-143
Приточно-вытяжная установка 8000 Aqua RP W PB.....	3-145
Приточно-вытяжная установка 10000 Aqua RP W PB.....	3-147
Приточно-вытяжная установка 16000 Aqua RP W PB.....	3-149
Приточно-вытяжная установка 1000 Aqua RP SB	3-151
Вытяжные установки	4-1
Вытяжная установка 550 Extra	4-2
Вытяжная установка 700 Extra	4-4
Вытяжная установка 1000 Extra	4-6
Вытяжная установка 2000 Extra	4-8
Вытяжная установка 2500 Extra	4-10
Вытяжная установка 2700 Extra	4-12
Вытяжная установка 3500 Extra	4-14
Вытяжная установка 3700 Extra	4-16
Вытяжная установка 4500 Extra	4-18
Вытяжная установка 6000 Extra	4-20
Вытяжная установка 8000 Extra	4-22
Вытяжная установка 10000 Extra	4-24
Вытяжная установка 12000 Extra	4-26
Вытяжная установка 16000 Extra	4-28
Увлажнители воздуха	5-1
Секция увлажнителя с электрическим нагревателем 550 HumiEl.....	5-2
Секция увлажнителя с электрическим нагревателем 550 HumiEl P	5-4
Секция увлажнителя с электрическими нагревателями 1000 HumiEl.....	5-6
Секция увлажнителя с электрическими нагревателями 1000 HumiEl P	5-8
Секция увлажнителя с водяным нагревателем 1000 HumiAqua P.....	5-10
Секция увлажнителя с водяным нагревателем 2000 HumiAqua P.....	5-12
Секция увлажнителя с водяным нагревателем 3500 HumiAqua P.....	5-14
Секция увлажнителя с водяным нагревателем 6000 HumiAqua.....	5-16
Секция увлажнителя с водяными нагревателями 6000 HumiAqua P	5-18
Автономный увлажнитель 1000 HumiStat.....	5-20
Корпуса для фильтров и распределительные камеры.....	6-1
Корпус для фильтра 550 Filter Case.....	6-1
Корпус для фильтра 1000 Filter Case.....	6-3
Распределительная камера 550 Dist	6-5
Оборудование для бассейнов.....	7-1
Флагманская серия Pool Pro	7-3
Структурная схема вентустановок серий Pool Pro.....	7-6
Бюджетные серии оборудования.....	7-7
ПВУ с осушителем воздуха Aqua Pool DH	7-7
Осушитель воздуха Pool DH.....	7-8

Осушитель воздуха Pool DH Lite	7-10
Приточная установка с осушителем воздуха Aqua Pool.....	7-11
ПВУ с пластинчатым рекуператором воздуха Aqua Pool RP	7-12
Приточно-рециркуляционная установка Aqua Pool Mix	7-12
Приточная установка с охладителем воздуха Aqua Pool F.....	7-13
Модули DH и DHR	7-14
Особенности вентустановок для жаркого и влажного климата	7-15
Аксессуары и автоматика.....	8-1
Приложения.....	9-1
Варианты исполнения вентустановок: Правое или Левое.....	9-1
Выбор двух- или трехходового вентиля для смесительного узла	9-1
Состав смесительных узлов.....	9-2
Схемы смесительных узлов.....	9-2
Расчет диаметра подводящих труб для смесительного узла	9-3
Мощность, требуемая для нагрева воздуха до заданной температуры.....	9-3
Параметры используемых теплообменников.....	9-4
Охлаждение воздуха и совместимые ККБ	9-6

О компании Breezart

Breezart – это российская компания, работающая на климатическом рынке с 2004 года и выпускающая вентиляционные установки производительностью от 350 до 60000 м³/ч, VAV-системы, каналные увлажнители, оборудования для помещений бассейнов и системы автоматики. Производственные мощности расположены в Московской области, Тамбове и Пензе.

Актуальную версию этого каталога можно загрузить с сайта www.breezart.ru, из раздела Документы.

Оборудование Breezart имеет Декларацию ТР ТС (технического регламента таможенного союза) и Экспертное заключение позволяющее применять это оборудование в жилых, общественных, производственных зданиях и спортивных сооружениях, в детских учреждениях и школах, на объектах здравоохранения, предприятиях пищевой и фармацевтической промышленности.

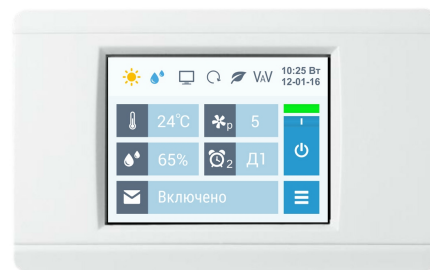
С 2005 года наша компания регулярно участвует в крупнейшей отраслевой выставке «Мир Климата».

Комплектация вентиляционных установок

Монтаж и пуско-наладка систем вентиляции на основе оборудования Breezart отличается простотой и удобством: вентустановки уже в базовой комплектации имеют все, что необходимо для полноценной работы — **систему автоматики с пультом управления, датчики температуры и загрязнения фильтра, воздушный клапан с электроприводом и смесительный узел** (в моделях с водяным калорифером).

В комплектацию вентустановок Breezart входят:

- **Система цифровой автоматики JetLogic**, выполненная на базе микропроцессора Atmel или ARM Cortex-M3. Система автоматика встроена в корпус вентустановки, комплектуется всеми необходимыми для ее работы датчиками и пультом с цветным сенсорным дисплеем.
- **Вентилятор** ведущего европейского производителя **EVMPapst** (Германия). В большинстве моделей установлены новейшие электронно-коммутируемые вентиляторы EVMPapst серии **ES**, отличающиеся широким диапазоном регулирования скорости, высоким КПД и сниженным уровнем шума. Эти вентиляторы имеют защиту от пропадания фазы и механической блокировки рабочего колеса. Их пусковой ток не превышает 120% от номинала.
- **Звукоизолированный корпус** с полимерным покрытием, обладающим высокой антикоррозионной устойчивостью. В вентустановках бытовой серии межкорпусное пространство заполнено специализированным звукоизоляционным материалом **InVent 80**, производства **Paroc** (Финляндия). В каркасных вентустановках применяются сэндвич-панели ППУ Zn-Polyester.
- **Смесительный узел** (в моделях с водяным калорифером), в котором используется циркуляционный насос **Grundfos** (Дания) или **WILO** (Германия), а также двух- или трехходовой вентиль с сервоприводом **Danfoss** (Дания).
- **Воздушный клапан** с электроприводом. Во всех моделях с водяным калорифером применяется привод с возвратной пружиной, который гарантирует защиту калорифера от размораживания при отключении электроэнергии.
- **Воздушный фильтр** класса G4 (EU4).



Вентиляционные установки могут комплектоваться различными секциями:

- **Секцией увлажнения** на основе испарительного увлажнителя воздуха с электрическим или водяным пред- и постнагревателем. Увлажнители воздуха комплектуются встроенной автоматикой, позволяющей с высокой точностью поддерживать уровень относительной влажности на выходе увлажнителя. Управление вентустановкой и увлажнителем производится с одного пульта.
- **Секцией охлаждения** на базе охладителя с водяным или фреоновым калорифером. Система автоматики может управлять ККБ различных типов: инверторными с управлением 0-10В, инверторными с управлением бинарным кодом (ККБ Mitsubishi Electric) и неинверторными с управлением старт-стоп.



- **Секцией рекуперации** на базе роторного рекуператора, обладающего высоким КПД.
- Секциями осушения, смешения, резервирования вентилятора, дополнительного нагревателя (для северного исполнения).

Для приточных установок выпускаются совместимые вытяжные модели, скорости вращения их вентиляторов синхронизированы (приточная установка управляет вытяжной).

Функции и возможности системы автоматики

- **Нагрев воздуха** до заданной температуры в диапазоне от +15°C до +40°C для вентустановок с водяным нагревателем и от +5°C до +35°C для вентустановок с электрическим нагревателем (при достаточной мощности калорифера).
- **Охлаждение воздуха** до заданной температуры в теплый период года при наличии охладителя.
- **Увлажнение воздуха** (опция). Вентустановки могут работать совместно с увлажнителем воздуха Breezart или Carel, обмен данными происходит по шине Modbus, управление влажностью выполняется со штатного пульта вентустановки.
- **8-ступенчатая регулировка скорости вентилятора**. Минимальная и максимальная скорость вентилятора может настраиваться со штатного пульта управления. Это позволяет в процессе пуска-наладки снижать производительность вентустановки, если она избыточна.
- **Трехуровневая система защиты от замерзания калорифера** (в вентустановках с водяным калорифером). Система автоматики контролирует температуру калорифера и окружающего его воздуха с помощью трех независимых датчиков, что исключает возможность размораживания калорифера в холодное время года из-за неисправности одного из них.
- **Трехуровневая система защиты от перегрева калорифера** (в вентустановках с электрическим калорифером). Если сработали первые два уровня защиты, то при снижении температуры работоспособность вентустановки восстанавливается автоматически.
- **Контроль загрязненности воздушного фильтра**. Цифровой дифференциальный датчик давления, расположенный в блоке автоматики, позволяет измерять степень загрязненности фильтра с высокой точностью от 0 до 100%.
- **Встроенные часы реального времени** (при отключении питания время не сбрасывается).
- **Недельные сценарии** для программирования режима работы и включения / отключения вентустановки по определенным дням недели в заданное время.
- **Функция «Комфорт»**. В холодное время года мощность калорифера может оказаться недостаточной для поддержания заданной температуры. В этом случае скорость вентилятора будет автоматически снижаться до тех пор, пока температура на выходе приточной установки не поднимется до заданной. Если условия изменяются (повысилась температура уличного воздуха или понизилась заданная температура), то скорость вентилятора автоматически возвращается до заданного значения.
- **Функция «Рестарт»**. При сбое и восстановлении питания приточная установка начнет работать в том же режиме, в котором она находилась до отключения питания.
- **Воздушное отопление**. Функция Каскадное регулирование позволяет поддерживать температуру и влажность (при наличии увлажнителя) по датчику в помещении (требуется доп. датчик).
- **Возможность работы в режиме VAV** для независимого управления расходом воздуха в каждом помещении (требуется набор VAV-DP). VAV система позволяет экономить энергию за счет отключения или снижения расхода воздуха в тех помещениях, где в данный момент вентиляция не нужна. VAV система может обслуживать до 20 зон с управлением расходом воздуха по сценариям, с помощью ручного регулятора или датчика CO2.
- **Удаленное управление с компьютера**. При подключении пульта к локальной сети можно управлять вентустановкой с устройства на Windows. Пульт подключается к сети стандартным кабелем типа «витая пара» и имеет открытый протокол управления по TCP/IP (возможно управление от любых внешних устройств, поддерживающих этот протокол, в том числе системы «умный дом» и SCADA).
- **Настройка и отладка с компьютера** (для подключения вентустановки к компьютеру требуется USB-адаптер BSA-02). Наглядный интерфейс этой программы позволяет настраивать режим работы, выводить графики изменения температуры и других параметров. Для специалистов будет полезен расширенный режим для выполнения диагностики и обновления прошивки контроллера.



- **Запись показаний всех датчиков** и состояния вентустановки при критической аварии (для просмотра информации необходим адаптер BSA для подключения к компьютеру).
- Штатный дополнительный порт **Modbus RTU** к которому можно подключить второй пульт, систему «Умный дом», SCADA или компьютер.
- **Управление ККБ фреонового охладителя.** Варианты: управление вкл./выкл., управление ККБ Mitsubishi бинарным кодом с помощью 3-х реле, управление инверторным ККБ сигналом 0-10В.
- **Управление внешними устройствами** через релейный выход.
- **Удаленное управление вентиляционной установкой от внешних устройств**, таких как гигростат, датчик углекислого газа, пожарная сигнализация и других (включается и настраивается с пульта).

VAV-системы на базе оборудования Breezart

На базе вентустановки Breezart можно создать VAV-систему (систему вентиляции с переменным расходом воздуха), которая позволяет регулировать расход воздуха в каждом из обслуживаемых помещений независимо друг от друга. Такая система может экономить до 50% энергии, затрачиваемой на нагрев воздуха в холодный период года.

Для создания VAV-систем можно использовать все приточные и приточно-вытяжные установки Breezart в стандартной конфигурации (то есть при заказе можно не указывать, что вентиляционная установка будет использована для построения VAV-системы). Дополнительное оборудование, необходимое для создания VAV-системы скомплектовано в наборе VAV-DP (в набор входят: модуль измерения давления JL-201DPR, кроссовый модуль RSCON и трубка для измерения давления в воздуховоде). Отдельно нужно приобрести блок питания на 24В. Полная настройка режима VAV (включая программирование ModBus адресов модулей JL201) производится со штатного пульта.

Подробнее о VAV-системах можно узнать на сайте www.breezart.ru.

Новые возможности автоматизации вентустановок

Удаленное управление вентустановками с компьютера

Оборудование Breezart и JetLogic может подключаться к компьютеру для настройки и управления с помощью бесплатных программ:

- **Breezart MRC** — программа удаленного управления, работает под Windows и не требует дополнительного оборудования (штатный пульт имеет порт Ethernet для подключения к локальной сети). Программа может контролировать до 5 вентустановок, а также отправлять уведомления на e-mail при возникновении неисправности вентустановки и других событиях. С помощью внешних сервисов можно настроить передачу уведомлений через SMS.
- **Утилита BSU** — сервисная программа (Windows) для полной настройки и диагностики оборудования Breezart (вентустановок и увлажнителей на контроллере RCCU). Для подключения к компьютеру требуется адаптер BSA-02.
- **Конфигуратор JetLogic** — сервисная программа (Windows) для настройки модулей JL201, контроллера JL204C5 и другого оборудования JetLogic. Для подключения к компьютеру требуется адаптер BSA-02.

Синхронное управление несколькими вентустановками

Опционально штатный пульт может синхронно управлять несколькими вентиляционными установками (до 5 штук, для подключения требуются модуль RSCON и блок питания 24В). Эта опция может быть полезна для наращивания общей производительности системы вентиляции, а также в случае, когда дешевле разместить несколько небольших вентустановок в разных частях здания, чем организовывать длинную разветвленную воздухопроводную сеть для одной большой установки. Эту функцию поддерживает пульт с версией прошивки 4.12 или более поздней (кроме модели 550 Lux).

Подключение нескольких пультов к одной вентустановке

С помощью маршрутизатора PL303 к одному порту вентустановки можно подключить до трех стандартных пультов TPD-283U или других устройств управления (адаптер BSA-02 для подключения к компьютеру, SCADA система и др.). Подробнее о модуле PL303 можно прочитать на сайте www.jetlogic.ru

Запись параметров вентустановки на Flash карту

С помощью модуля PL302 возможна запись с заданной частотой выбранных параметров вентустановки на карту памяти. В дальнейшем эти данные можно получить в виде текстового csv файла через Web-интерфейс для построения графиков и анализа. Может быть полезно для анализа проблем в работе вентустановки, поиске «плавающей» ошибки и других ситуациях. Подробнее о модуле PL302 можно прочитать на сайте www.jetlogic.ru

Вентустановки в низкотемпературном исполнении

Все модели приточных и приточно-вытяжных установок производительностью от 2700 м³/ч и выше могут быть выполнены в низкотемпературном исполнении для работы при температуре наружного воздуха от -50°C. Для этого к вентустановке добавляется автономная секция предварительной фильтрации и нагрева, на выходе которой поддерживается температура не ниже заданной. Далее воздух подается на вход любой стандартной вентустановки. Секция комплектуется отдельной системой автоматики, воздушным фильтром класса G3, дифференциальным манометром для контроля загрязненности фильтра, электрическим нагревателем и воздушным клапаном с приводом с подогревом. Стоимость рассчитывается по запросу (зависит от минимальной температуры воздуха на входе и требуемой производительности).

Вентустановки в медицинском исполнении

Все модели вентиляционных установок производительностью от 2700 м³/ч и выше могут быть выполнены в медицинском исполнении для обслуживания «чистых» помещений. Их особенности:

- Вентустановки компонуются в виде набора функциональных моноблоков, выполняющих одну или несколько функций (для уменьшения количества соединений в который может скапливаться загрязнение).
- Модули выполняются из алюминиевых профилей и сэндвич-панелей с гладкими внутренними полостями. Для очистки и дезинфекции внутреннее покрытие выполняется стойким к промывочным и дезинфицирующим растворам. Материал внутреннего покрытия (на выбор, указывается при заказе):
 - Порошковая краска.
 - Нержавеющая сталь.
- Для герметичного крепления фильтров высокой степени очистки, в том числе HEPA, используются специальные прижимы.
- Для работы с каскадом воздушных фильтров могут применяться высоконапорные вентиляторы (до 2000 Па).
- Дополнительно модули могут комплектоваться смотровыми окнами, светильниками, поддонами для отвода промывочных и дезрастворов.

Вентустановки с энтальпийным рекуператором Lux RE

Приточно-вытяжные установки с рекуперацией тепла и влаги Lux RE оснащены трехкаскадным энтальпийным рекуператором, который обеспечивает стабильную работу вентустановок без конденсации влаги в широком диапазоне температур наружного воздуха.

Энтальпийный рекуператор, в отличие от обычных пластинчатых или роторных моделей, возвращает не только тепло отработанного воздуха, но и его влагу. А вместе с переносом влаги происходит перенос незначительного тепла, что увеличивает КПД рекуператора до 80%. Основой энтальпийного рекуператора является мембрана из специального материала, который впитывает влагу из вытяжного воздуха и отдает её сухому приточному. При этом воздух приточного и вытяжного каналов не смешиваются, а передача влаги происходит посредством диффузии молекул воды.

Таким образом, энтальпийный рекуператор позволяет сохранять не только тепло, но и влажность воздуха в квартире или доме. Мы предлагаем модели с энтальпийным рекуператором в подпотолочном исполнении производительностью 450 и 1000 м³/ч, предназначенные для обслуживания квартир и небольших загородных домов. Догрев воздуха на выходе вентустановки производится электрокалорифером (опция). Как и все остальные модели Breezart эти вентустановки могут работать в VAV режиме для экономии энергии.

Вентустановки с пластинчатым рекуператором Lux RP и Aqua RP

В 2017 году организовано производство приточно-вытяжных установок с полипропиленовым пластинчатым рекуператором производительностью от 1000 м³/ч до 16000 м³/ч, оснащенных электронно-коммутируемыми вентиляторами EVMParst серии ЕС. Вентустановки могут быть выполнены в подпотолочном (1000, 2000 модели) или напольном (2000 – 16000 модели) исполнении.

Новинки комплектуются **противоточным** рекуператором с КПД 70–85% и оснащаются системой защиты рекуператора от обмерзания при низких температурах наружного воздуха, а также системой экспресс разморозки рекуператора (опция). Это позволяет им эффективно работать при температуре наружного воздуха до **-30...-35°С**.

Преимущества новых моделей

Во-первых, противоточные рекуператоры имеют более высокий КПД и менее склонны к обмерзанию, чем перекрестноточные рекуператоры, которые проще в изготовлении и поэтому чаще всего применяются в подобных вентсистемах. Чтобы добиться от перекрестноточного рекуператора приемлемых характеристик необходимо использовать три каскада, что увеличивает габариты и стоимость системы, а также способствует образованию перетоков воздуха между каналами в местах соединения каскадов. Благодаря конструктивным особенностям моделей Lux RP и Aqua RP, образовавшийся в рекуператоре конденсат стекает в ту часть рекуператора, где температура выше нуля, после чего удаляется через систему слива.

Тем не менее, при низкой температуре наружного воздуха любой пластинчатый рекуператор может обмерзнуть, поэтому вентиляционные установки должны иметь систему разморозки. Обмерзание происходит из-за того, что влага из теплого вытяжного воздуха конденсируется на поверхности рекуператора, который охлаждается приточным воздухом, и замерзает. В результате вытяжной канал постепенно забивается льдом и перестает пропускать воздух. Самый простой способ разморозки рекуператора – это отключение вентилятора и закрытие клапана приточного канала. Тогда вытяжной канал перестает охлаждаться и лед постепенно растапливается теплым вытяжным воздухом. Такое техническое решение не требует применения дополнительных элементов и поэтому чаще всего применяется в ПВУ с пластинчатыми рекуператорами. Но этот способ разморозки имеет существенный недостаток: на время разморозки не только нарушается баланс притока и вытяжки, но и отключается подача свежего воздуха, что приводит к распространения неприятных запахов из кухни и санузлов по жилым помещениям. К тому же процесс разморозки может занимать десятки минут из-за того, что вытяжной канал забит льдом и скорость потока воздуха через него минимальна. При неблагоприятных условиях (влажный воздух в помещении и сильные морозы на улице) такая вентустановка может проводить в режиме разморозки большую часть времени.

Техническое решения, используемое в моделях Lux RP и Aqua RP, позволяет избежать всех этих проблем. В холодный период года часть нагретого приточного воздуха через регулируемый клапан возвращается на вход приточного канала рекуператора и повышает температуру воздуха. При этом производительность вытяжного вентилятора уменьшается на определенную величину для компенсации снижения притока свежего воздуха и поддержания заданного баланса притока-вытяжки. Если же из-за неблагоприятных внешних условий, например, повышенной влажности вытяжного воздуха, обмерзание все же произошло, то температура воздуха на входе приточного канала рекуператора увеличивается еще больше. В результате потоки теплого приточного и вытяжного воздуха растапливают лед внутри рекуператора за несколько минут (приточный канал, в отличие от вытяжного, никогда не обмерзает, поэтому здесь сохраняется нормальная скорость потока). Заметим, что в процессе экспресс разморозки вентустановка не теряет своей функциональности и лишь снижает общую производительность, сохраняя баланс притока и вытяжки.

Также эти модели оснащены байпасом для обхода рекуператора в теплое время года, когда рекуперация не требуется (опция).

Общие требования к монтажу оборудования

Все требования к монтажу оборудования изложены в Паспорте к оборудованию. Здесь приведены только основные требования, применимые к большинству типов оборудования Breezart.

- К монтажу и ремонту оборудования допускаются только лица, изучившие его устройство, правила техники безопасности и прошедшие инструктаж по соблюдению правил техники безопасности, а также имеющие допуск к работе в электроустановках напряжением до 1000 вольт.
- Варианты расположения вентустановок:
 - Вентиляционные установки запрещено монтировать в таком положении, когда их вход (воздохозбор) расположен сверху, так как в случае попадания снега внутрь приточной установки и его таяния вода проникнет в калорифер и систему автоматики.
 - Вентустановки производительностью 350–2000 м³/ч с электрическим калорифером разрешается монтировать на пол или потолок (при этом на бок их ставить нельзя), а также вертикально на стену выходом вверх.
 - Вентиляционные установки серий 2500–3500 запрещено монтировать с вертикальным расположением оси двигателя.
 - Вентиляционные установки 4500–6000 Lux, а также все модели серии Lux W/F разрешается монтировать только на пол или потолок (при этом на бок их ставить нельзя).
 - Вентиляционные установки с водяным калорифером запрещено монтировать в таком положении, когда входная и выходная труба водяного калорифера расположены вертикально.
 - Монтаж смесительного узла допускается только в положении с горизонтальной осью насоса. Насос не должен работать без воды при пуско-наладке и эксплуатации. Если после пуско-наладки предполагается длительный простой установки без воды, необходимо снять мотор с насоса и слить остатки воды из корпуса.
- Вентиляционные установки могут иметь напряжение питания 220В/1 фаза или 380В/3 фазы. Тип электропитания указывается на шильде, размещенном на корпусе ВУ. Подключение к ВУ питающего напряжения несоответствующего типа может привести к выходу ВУ из строя!
- Вентиляционные установки с водяным калорифером должны быть установлены в помещении с температурой воздуха не ниже +15°C. При их длительном простое необходимо выполнить консервацию оборудования для полного удаления влаги (описание процедуры – в паспорте изделия).
- Запрещено устанавливать вентиляционную установку в местах, где возможно прямое попадание влаги или химически активных веществ (кислот, щелочей и т. п.).
- Запрещено использовать вентиляционную установку для транспортировки сильно запыленного воздуха или воздуха с содержанием химически активных веществ (кислот, щелочей и т.п.).
- Для профилактической замены фильтра и обслуживания системы автоматики необходимо обеспечить доступ к сервисным люкам вентиляционной установки.
- Для корректной работы регулятора температуры, датчик температуры следует размещать внутри выходного воздуховода, на ровном участке, на расстоянии не менее 50 см от вентустановки.
- В случае монтажа вентиляционной установки внутри отапливаемого помещения, во избежание образования конденсата на подающих (приточных) воздуховодах, следует использовать только теплоизолированные воздуховоды.

Вентиляционные установки

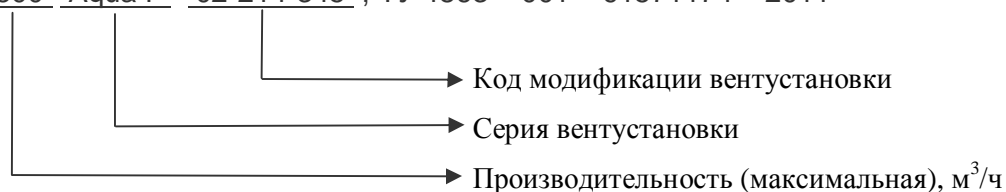
Модельный ряд вентиляционных установок Breezart

Серия	Производительность, м ³ /ч	Описание
Lux	350 – 6000	Приточные установки с электрическим нагревателем (доступны модели с различной мощностью нагревателя).
Lux F, Lux W	1000 – 6000	Приточные установки с электрическим нагревателем, фреоновым (F) или водяным (W) охладителем.
Mix	1000	Приточная установка с камерой смешения, которая предназначена для поддержания заданного уровня влажности при недостатке электрической мощности (работает совместно с увлажнителем воздуха Breezart).
Lux RE	450, 1000	Приточные установки с электрическим нагревателем (опция) и энтальпийным рекуператором с частичным переносом влаги.
Lux RP Lux RP F/W	1000 – 6000 2000 – 6000	ПВУ с электрическим нагревателем, пластинчатым противоточным рекуператором и фреоновым (F) или водяным (W) охладителем.
Aqua	550 - 60000	Приточные установки с водяным нагревателем, комплектуются смесительным узлом (модели 550–8000 штатно, модели от 10000 – опционально).
Aqua Lite	2700 - 6000	Приточные установки с водяным нагревателем, бюджетный вариант. Могут поставляться без смесительного узла и других компонентов, комплектуются пультом с ч/б ЖК дисплеем.
Aqua F, Aqua W	1000 - 60000	Приточные установки с водяным нагревателем (комплектуются смесительным узлом, модели 1000–8000 штатно, модели от 10000 – опционально), фреоновым (F) или водяным (W) охладителем.
Aqua RP Aqua RP F/W	1000 – 16000 2000 – 16000	ПВУ с водяным нагревателем, пластинчатым противоточным рекуператором и фреоновым (F) или водяным (W) охладителем.
Aqua RR, Aqua RR F	1000 - 16000	ПВУ с водяным нагревателем (комплектуются смесительным узлом, модели 1000–8000 штатно, модели от 10000 – опционально), роторным рекуператором и фреоновым охладителем (F)
Extra	550 - 30000	Вытяжные установки (совместимы с приточными установками всех серий)
Siber	2700 - 16000	Для моделей производительностью от 2700 и выше доступно низкотемпературное исполнение (с секцией преднагрева для работы при температуре наружного воздуха от -50°C).
Medical	2700 - 16000	Для моделей производительностью от 2700 и выше доступно медицинское исполнение (для обслуживания «чистых» помещений).

Канальные осушители и вентиляционные установки для бассейнов серии Pool смотрите в разделе **Оборудование для бассейнов**.

Пример маркировки вентиляционной установки

Breezart 4500 Aqua F 02-214-345 , ТУ 4863 – 001 – 91571174 – 2011



Описание опций

Код опции	Описание
СТ	Поддержание температуры в помещении по дополнительному датчику температуры (каскадный регулятор). Датчик заказывается отдельно.
СТ1	Поддержание температуры в помещении по дополнительному цифровому датчику температуры и влажности (каскадный регулятор). Датчик заказывается отдельно.
НС	Поддержание влажности в помещении по дополнительному датчику температуры и влажности (каскадный регулятор). Датчик заказывается отдельно.
СС	Климат-контроль: автоматическое переключение режимов обогрева и охлаждения. Датчик температуры заказывается отдельно.
3MD5-1F	Три привода с дискретным управлением, питание 220В (для распред. камеры 550 DIST)
4MP5-24	Четыре привода с пропорциональным управлением 0-10В, питание 24В (для распределительной камеры 550 DIST)
HE	Управление увлажнителем с электрическим постнагревателем, управление паровым увлажнителем сигналом 0-10В, управление увлажнителем Carel по ModBus
HEP	Управление увлажнителем с электрическим пред- и постнагревателем, управление паровым увлажнителем сигналом 0-10В, управление увлажнителем Carel по ModBus
HA	Управление увлажнителем с водяным постнагревателем.
HAP	Управление увлажнителем с водяным пред- и постнагревателем.
BC	Выход управления ККБ Mitsubishi Electric по бинарному коду (3 реле).
PC	Выход управления ККБ 0-10В.
CP	Управление увлажнителем Breezart с пульта CP-ST (заказывается отдельно), включение/отключение по «сухим контактам».

Описание совместимого оборудования

Код оборудования	Описание
JLS26H	Датчик влажности и температуры, цифровой выход Modbus RTU
JLS26T	Датчик температуры, цифровой выход Modbus RTU
EI-0206xx-RH-RH	Гигростат (вкл/выкл), цвет: белый, черный, серебро
CP-ST	Стандартный пульт управления Breezart (с 2014 года TPD-283U)
JLC100-5K-x	Задатчик (регулятор) расхода воздуха, 5 кОм, цвет: белый, бежевый, золотистый, серебристый
550 Filter Case	Корпус для дополнительного фильтра тонкой очистки класса F7, расход воздуха до 550 м ³ /ч.
1000 Filter Case	Корпус для дополнительного фильтра тонкой очистки класса F7, расход воздуха до 1000 м ³ /ч.
550 DIST	Распределительная камера на 4 выхода с клапанами (расход воздуха до 550 м ³ /ч). Камера имеет термо- и шумо- изолированный окрашенный корпус с портом для измерения давления (для VAV) и может комплектоваться фильтром тонкой очистки класса F7. Клапаны могут комплектоваться электроприводами с дискретным или пропорциональным управлением.
Группы оборудования	
All	Все приточные и приточно-вытяжные вентустановки Breezart, сбалансированные по производительности с базовым оборудованием.
All Extra	Все вытяжные установки Breezart, сбалансированные по производительности с базовой приточной установкой
All HA	Увлажнители Breezart с водяным постнагревателем, подобранные по расходу воздуха системы вентиляции
All HA P	Увлажнители Breezart с водяными пред- и постнагревателями, подобранные по расходу воздуха системы вентиляции
All HE	Увлажнители Breezart с электрическим постнагревателем, подобранные по расходу воздуха системы вентиляции, паровые увлажнители сторонних производителей
All HE P	Увлажнители Breezart с электрическими пред- и постнагревателями, подобранные по расходу воздуха системы вентиляции, паровые увлажнители сторонних производителей

Общие технические характеристики вентиляционных установок

Общие технические характеристики вентиляционных установок с электрическим калорифером и без калорифера:

- Класс защиты – IP40, необходимо исключить прямое попадание воды на вентустановку.
- Рабочий диапазон температур наружного воздуха – от -28°C до $+45^{\circ}\text{C}$, приточную установку 550 Lix (SB) допускается эксплуатировать при температуре наружного воздуха от -35°C до $+45^{\circ}\text{C}$ при условии, что мощность ее калорифера будет установлена на уровне 4,8 кВт.
- Рабочий диапазон температур воздуха в помещении, где эксплуатируется вентустановка – от 0°C до $+30^{\circ}\text{C}$.

Общие технические характеристики вентиляционных установок с водяным калорифером:

- Теплоноситель: вода или пропиленгликоль. **Внимание: использовать этиленгликоль запрещено!**
- Класс защиты – IP40, необходимо исключить прямое попадание воды на вентустановку.
- Рабочий диапазон температур наружного воздуха – от -30°C до $+45^{\circ}\text{C}$, при условии, что параметры теплоносителя позволяют поддерживать температуру воздуха на выходе не ниже $+15^{\circ}\text{C}$.
- Рабочий диапазон температур воздуха в помещении, где эксплуатируется вентустановка – от $+15^{\circ}\text{C}$ до $+30^{\circ}\text{C}$.
- Минимальный перепад давления между трубами «прямой» и «обратной» воды – 0,5 Бар.
- Максимальные рабочие температура / давление воды составляют 150°C / 1,0МПа или 100°C / 1,6МПа.

Приточные и приточно-вытяжные установки с электрическим калорифером

Технические характеристики

Модель	Тип вентилятора**	Возможные мощности калорифера, кВт	Напряжение питания	Охладитель	Рекуператор
550 Lux *	VE	1,6 – 4,8	220В / 380В	-	-
700 Lux	VE	4,5 – 6,7	220В / 380В	-	-
1000 Lux	VE	9 – 18	380В, 3 фазы	-	-
2000 Lux	VE	15 – 30	380В, 3 фазы	-	-
2500 Lux	VA	15 – 30	380В, 3 фазы	-	-
2700 Lux	VE	15 – 37,5	380В, 3 фазы	-	-
3500 Lux	VA	15 - 30	380В, 3 фазы	-	-
3700 Lux	VE	15 – 52,5	380В, 3 фазы	-	-
4500 Lux	VE	22,5 – 60	380В, 3 фазы	-	-
6000 Lux	VE	45 – 75	380В, 3 фазы	-	-
1000 Lux F/W	VE	9 – 18	380В, 3 фазы	F - фреоновый W - водяной	-
2000 Lux F/W	VE	15 – 30	380В, 3 фазы		-
2700 Lux F/W	VE	15 – 37,5	380В, 3 фазы		-
3700 Lux F/W	VE	15 – 52,5	380В, 3 фазы		-
4500 Lux F/W	VE	22,5 – 60	380В, 3 фазы		-
6000 Lux F/W	VE	45 – 75	380В, 3 фазы		-
1000 Mix ***	VE	2,25 – 4,5	220В, 1 фаза	-	-
450 Lux RE	VE	0 – 3	220В, 1 фаза	-	Пластинчатый энтальпийный
1000 Lux RE	VE	0 – 6	220В, 1 фаза	-	Пластинчатый полипропиленовый противоточный
2000 Lux RP PB	VE	15,0	380В, 3 фазы	-	
2700 Lux RP PB	VE	22,5	380В, 3 фазы	-	
3700 Lux RP PB	VE	22,5	380В, 3 фазы	-	
4500 Lux RP PB	VE	30,0	380В, 3 фазы	-	
6000 Lux RP PB	VE	37,5	380В, 3 фазы	-	
2000 Lux RP F/W PB	VE	15,0	380В, 3 фазы	F - фреоновый W - водяной	
2700 Lux RP F/W PB	VE	22,5	380В, 3 фазы		
3700 Lux RP F/W PB	VE	22,5	380В, 3 фазы		
4500 Lux RP F/W PB	VE	30,0	380В, 3 фазы		
6000 Lux RP F/W PB	VE	37,5	380В, 3 фазы		
1000 Lux RP SB	VE	3,2	220В, 1 фаза	-	
2000 Lux RP SB	VE	9,0	380В, 3 фазы	-	
2700 Lux RP SB	VE	15,0	380В, 3 фазы	-	

* Программно конфигурируемая вентустановка, с пульта управления задается максимальная производительность (350 или 550 м³/ч) и мощность калорифера.

** Тип вентилятора и количество ступеней для регулирования скорости вращения:

- VA – асинхронный с электронным автотрансформатором, 8 ступеней
- VE – электронно-коммутируемый (серия ЕС), 8/10 ступеней

Верхнюю и нижнюю границу диапазона производительности вентустановок можно настраивать со штатного пульта (задается максимальное и минимальное управляющее напряжение).

*** Вентустановка с камерой смешения для объектов с дефицитами электрической мощности. Предназначена для работы с увлажнителем 1000 HumiE1.

Приточная установка 550 Lux (SB)

Описание

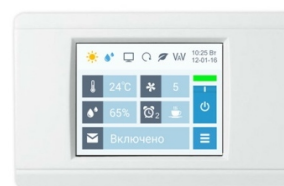
Производительность вентилятора, а также мощность и напряжение питания калорифера этой ПУ можно настраивать программно со штатного пульта управления. ПУ комплектуется клапаном с электроприводом и системой цифровой автоматики с пультом управления и всеми необходимыми датчиками. В ПУ используется VAV-совместимый вентилятор Ebmparst серии EC (произведен в Германии).

ПУ выпускается в двух модификациях: люк обслуживания может быть сбоку или снизу (версия SB, для подпотолочного размещения). В обеих модификациях воздушный клапан размещен снаружи корпуса, что улучшает ремонтпригодность изделия, а также позволяет выносить клапан с приводом к месту забора наружного воздуха.



Функции автоматики

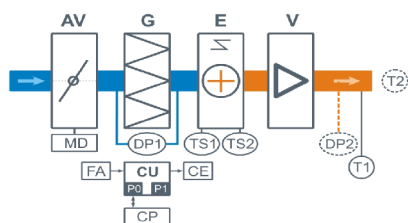
- Программное изменение производительности (350 или 550 куб.м/ч), мощности и напряжения питания калорифера.
- Плавная регулировка мощности калорифера для нагрева воздуха до заданной температуры, защита от перегрева.
- Регулировка скорости (производительности), 10 ступеней.
- Контроль загрязненности воздушного фильтра (цифровой датчик давления).
- Восемь недельных сценариев, функции «Комфорт» и «Рестарт».
- Часы реального времени (не сбрасываются при сбое питания).
- Возможность создания VAV-системы (требуется набор VAV-DP).
- Порты ModBus RTU для подключения к SCADA или системе «умный дом».
- Удаленное управление с компьютера (Windows) или смартфона / планшета.



Технические характеристики

Мощность нагревателя (программное изменение)	1,6 кВт - 220В 3,2 кВт - 220В 4,8 кВт - 220В 4,8 кВт - 380В
Максимальная потребляемая мощность	1,6 кВт - 220В 3,2 кВт - 220В 4,8 кВт - 220В 4,8 кВт - 380В
Максимальный ток	7,7 15,0 22,2 7,7 А
Уровень шума LwA (акустическая мощность): на всасывании на выпуске от корпуса	57 дБА 65 дБА 50 дБА
Уровень звукового давления LpA от корпуса	35 дБА
Масса	25 кг

Структурная схема



- AV** Воздушный клапан
- MD** Электропривод клапана без возвратной пружины
- G** Воздушный фильтр
- E** Электрический нагреватель
- V** Вентилятор серии EC

- DP1** Цифровой датчик загрязнения фильтра
- DP2** Датчик давления на выходе ПУ (доп. оборудование для создания VAV-системы)
- TS1** Аварийный датчик перегрева, возвратный
- TS2** Аварийный датчик перегрева, невозвратный
- T1** Канальный датчик температуры приточного воздуха
- T2** Датчик температуры воздуха в помещении (опция CT)
- CU** Система цифровой автоматики, P0 и P1 – порты RS-485 (ModBus RTU)*
- CP** Пульт управления
- FA** Вход для пожарной сигнализации (по умолчанию) или внешнего управления (настройка с пульта)
- CE** Выход на вытяжную установку серии Extra

* К порту P0 можно подключить одно из устройств управления (штатный пульт CP-ST, USB-адаптер BSA-02 для связи с компьютером).

К порту P1 можно подключить одно из устройств управления или увлажнитель воздуха HumiEL / HumiEL P (опция ПЕ / ПЕР), датчик давления JL201DPR (для VAV) и др. Подробнее см. в документе «Схемы подключения».

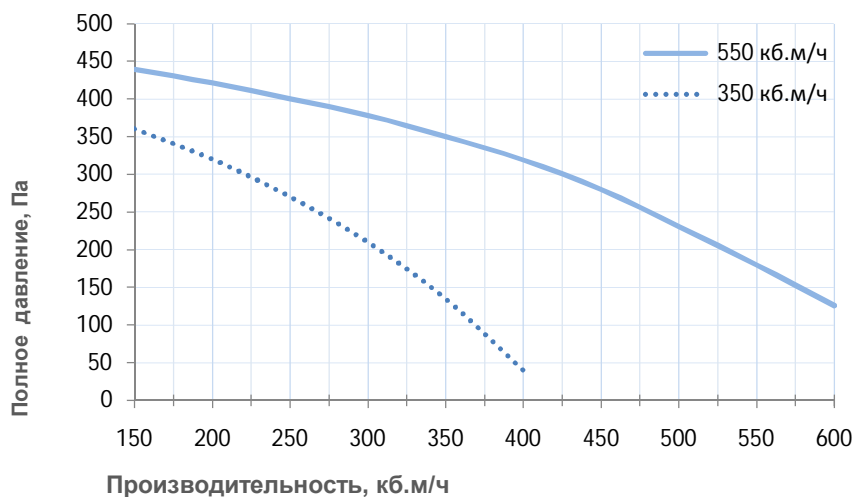
Совместимые опции

Настройка вентустановки производится со штатного пульта TPD-283U, опции при заказе указывать не нужно.

Совместимое оборудование

550 Extra	Вытяжная установка
550 Humi EL	Секция увлажнителя с электрическим постнагревателем, только при расходе воздуха до 200 куб.м/ч!
550 Humi EL P	Секция увлажнителя с электрическим пред- и постнагревателем
550 Filter Case	Корпус для фильтра
550 DIST	Распределительная камера
VAV-DP	Комплект для создания VAV-системы (JL201DPR, RSCON, кабель 15м, трубка 1м, адаптер)

Вентиляционная характеристика



Варианты исполнения

Сторона подключения:

- универсальная

Тип крепления:

- подвесная (настенная)
- напольная

Сторона тех. обслуживания:

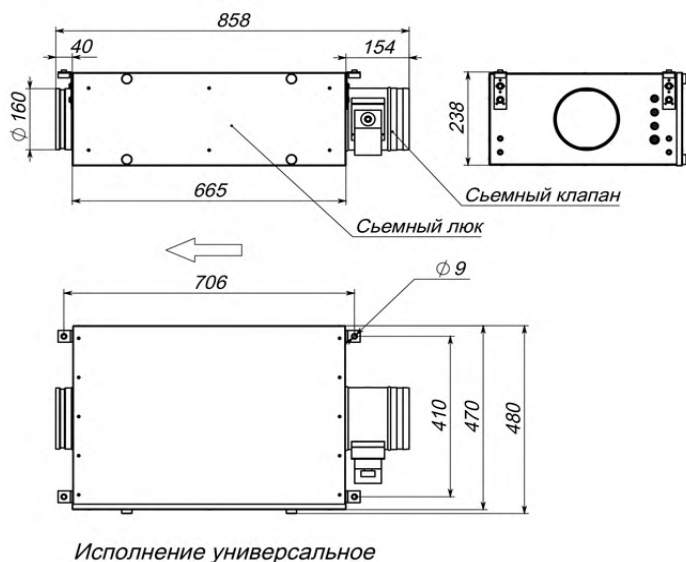
- по стороне подключения
- снизу (версия SB)

Сторона обслуж. фильтра:

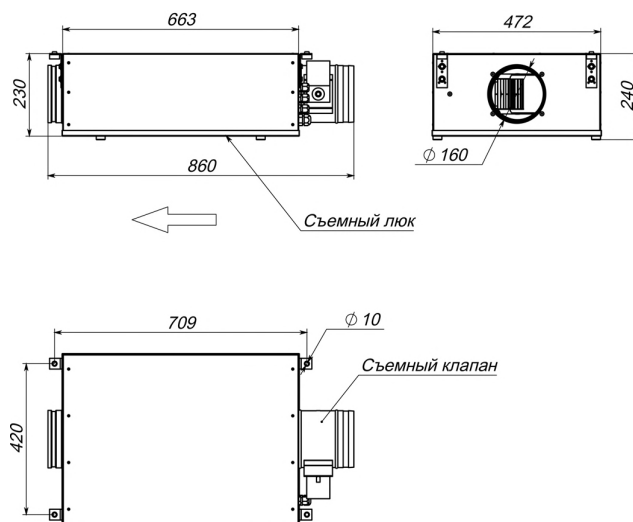
- по стороне подключения
- снизу (версия SB)

Габаритные и присоединительные размеры

550 Lux (люк сбоку)



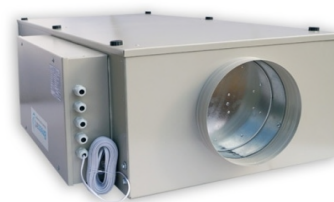
550 Lux SB (люк снизу)



Приточная установка 700 Lux

Описание

Приточная установка с электрическим нагревателем (возможна поставка ПУ с различными мощностями нагревателей). ПУ комплектуется клапаном с электроприводом и системой цифровой автоматики с пультом управления и всеми необходимыми датчиками. В ПУ используется VAV-совместимый вентилятор Ebmpapst серии EC (произведен в Германии).



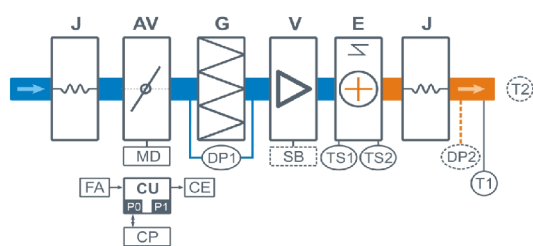
Функции автоматики

- Программное изменение производительности (350 или 550 куб.м/ч), мощности и напряжения питания калорифера.
- Плавная регулировка мощности калорифера для нагрева воздуха до заданной температуры, защита от перегрева.
- Регулировка скорости (производительности), 8 ступеней.
- Контроль загрязненности воздушного фильтра (цифровой датчик давления).
- Девять недельных сценариев, функции «Комфорт» и «Рестарт».
- Часы реального времени (не сбрасываются при сбое питания).
- Возможность создания VAV-системы (требуется набор VAV-DP).
- Порт ModBus RTU для подключения к SCADA или системе «умный дом».
- Удаленное управление с компьютера (Windows) или смартфона / планшета.

Технические характеристики

Мощность калорифера (выбрать при заказе)	4,5 кВт - 220В 6,75 кВт - 380В
Максимальная потребляемая мощность	4,8 кВт - 220В 7,1 кВт - 380В
Максимальный ток	22,0 А 11,8 А
Уровень шума LwA (акустическая мощность): на всасывании на выпуске от корпуса	62 дБА 68 дБА 54 дБА
Уровень звукового давления LpA от корпуса	39 дБА
Масса	45 кг

Структурная схема



- J** Гибкая вставка
- AV** Воздушный клапан
- MD** Электропривод клапана без возвратной пружины
- G** Воздушный фильтр
- E** Электрический нагреватель
- V** Вентилятор (в серии 2000 – два вентилятора)
- SB** Электронный автотрансформатор (в сериях 2500 и 3500)

- DP1** Цифровой датчик загрязнения фильтра
- DP2** Датчик давления на выходе ПУ (доп. оборудование для создания VAV-системы)
- TS1** Аварийный датчик перегрева, возвратный
- TS2** Аварийный датчик перегрева, невозвратный
- T1** Канальный датчик температуры приточного воздуха
- T2** Датчик температуры воздуха в помещении (опция **CT**)
- CU** Система цифровой автоматики, P0 и P1 – порты RS-485 (ModBus RTU)*
- CP** Пульт управления
- FA** Вход для пожарной сигнализации (по умолчанию) или внешнего управления (настройка с пульта)
- CE** Выход на вытяжную установку серии Extra

* К порту P0 можно подключить одно из устройств управления (штатный пульт CP-ST, USB-адаптер BSA-02 для связи с компьютером).

К порту P1 можно подключить одно из устройств управления или увлажнитель воздуха HumiEL / HumiEL P (опция HE / HE-P), датчик давления JL201DPR (для VAV) и др. Подробнее см. в документе «Схемы подключения».

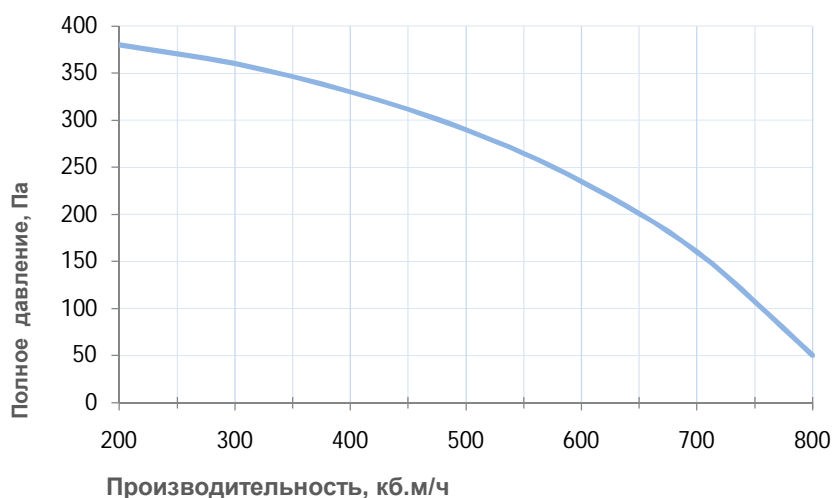
Совместимые опции

СТ	Поддержание темп. в помещении по доп. датчику температуры (каскадный регулятор)
HEP	Управление увлажнителем с электрическим пред- и постнагревателем

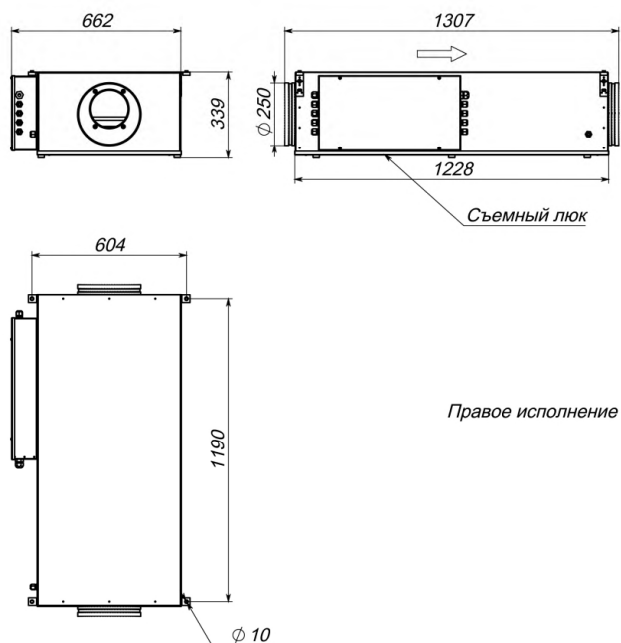
Совместимое оборудование

TPD-283U	Пульт управления Breezart
ALL EXTRA	Все ВУ Breezart сбалансированные по производительности
ALL HE P	Увлажнители Breezart с электрическими пред- и постнагревателями
1000 Filter Case	Корпус для фильтра
VAV-DP	Комплект для создания VAV-системы (JL201DPR, RSCON, кабель 15м, трубка 1м, адаптер)

Вентиляционная характеристика



Габаритные и присоединительные размеры



Варианты исполнения

Сторона подключения:

- правая
- левая

Тип крепления:

- подвесная (настенная)
- напольная

Сторона тех. обслуживания:

- по стороне подключения

Сторона обслуживания фильтра:

- снизу для потолочных,
- сверху для напольных

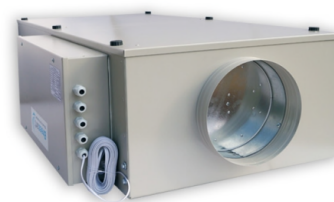
Компоновка (для ПВУ):

- горизонтальная

Приточная установка 1000 Lux

Описание

Приточная установка с электрическим нагревателем (возможна поставка ПУ с различными мощностями нагревателей). ПУ комплектуется клапаном с электроприводом и системой цифровой автоматики с пультом управления и всеми необходимыми датчиками. В ПУ используется VAV-совместимый вентилятор Ebmpapst серии EC (произведен в Германии).



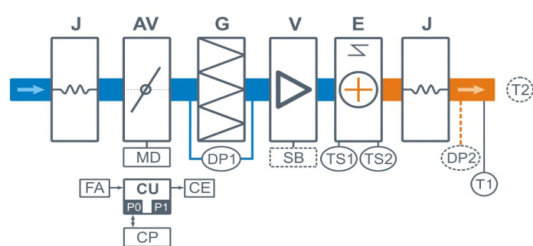
Функции автоматики

- Плавная регулировка мощности калорифера для нагрева воздуха до заданной температуры, защита от перегрева.
- Регулировка скорости (производительности), 8 ступеней.
- Контроль загрязненности воздушного фильтра (цифровой датчик давления).
- Девять недельных сценариев, функции «Комфорт» и «Рестарт».
- Часы реального времени (не сбрасываются при сбое питания).
- Возможность создания VAV-системы (требуется набор VAV-DP).
- Порт ModBus RTU для подключения к SCADA или системе «умный дом».
- Удаленное управление с компьютера, смартфона или планшета.

Технические характеристики

Мощность калорифера (выбрать при заказе)	9 кВт-380В 18 кВт-380В
Максимальная потребляемая мощность	9,2 кВт-380В 18,2 кВт-380В
Максимальный ток	14,7 А 28,4 А
Уровень шума LwA (акустическая мощность): на всасывании на выпуске от корпуса	62 дБА 68 дБА 54 дБА
Уровень звукового давления LpA от корпуса	39 дБА
Масса	45 кг

Структурная схема



- J** Гибкая вставка
- AV** Воздушный клапан
- MD** Электропривод клапана без возвратной пружины
- G** Воздушный фильтр
- E** Электрический нагреватель
- V** Вентилятор (в серии 2000 – два вентилятора)
- SB** Электронный автотрансформатор (в сериях 2500 и 3500)

- DP1** Цифровой датчик загрязнения фильтра
- DP2** Датчик давления на выходе ПУ (доп. оборудование для создания VAV-системы)
- TS1** Аварийный датчик перегрева, возвратный
- TS2** Аварийный датчик перегрева, невозвратный
- T1** Канальный датчик температуры приточного воздуха
- T2** Датчик температуры воздуха в помещении (опция CT)
- CU** Система цифровой автоматики, P0 и P1 – порты RS-485 (ModBus RTU)*
- CP** Пульт управления
- FA** Вход для пожарной сигнализации (по умолчанию) или внешнего управления (настройка с пульта)
- CE** Выход на вытяжную установку серии Extra

* К порту P0 можно подключить одно из устройств управления (штатный пульт CP-ST, USB-адаптер BSA-02 для связи с компьютером).

К порту P1 можно подключить одно из устройств управления или увлажнитель воздуха HumiEL / HumiEL P (опция HE / HEP), датчик давления JL201DPR (для VAV) и др. Подробнее см. в документе «Схемы подключения».

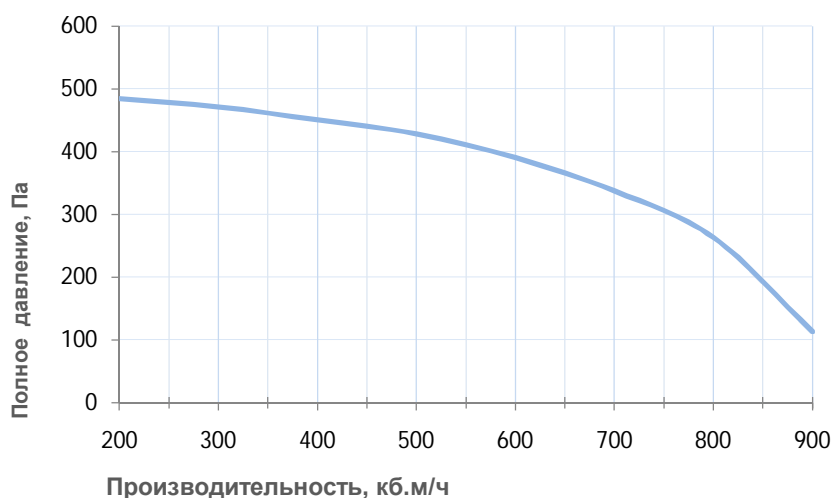
Совместимые опции

RC	Дистанционное управление вкл./откл. установки по сухим контактам, вместо входа пож. сигн.
CT	Поддержание темп. в помещении по доп. датчику температуры (каскадный регулятор)
HEP	Управление увлажнителем с электрическим пред- и постнагревателем

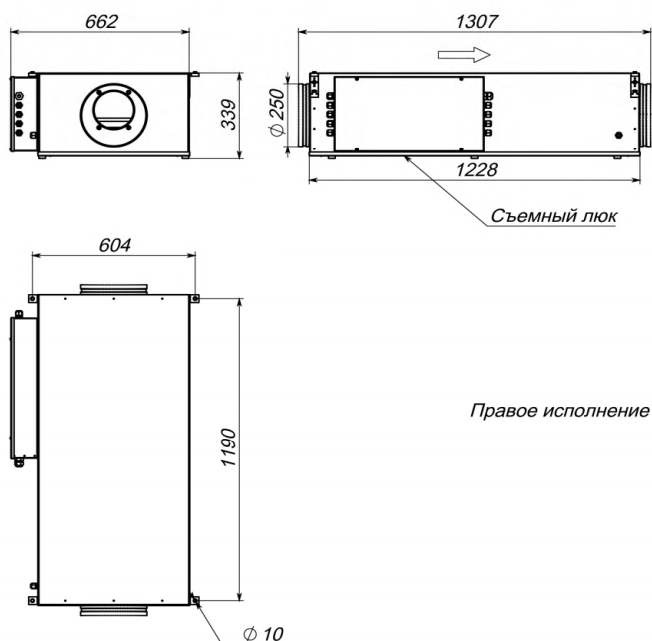
Совместимое оборудование

TPD-283U	Пульт управления Breezart
ALL EXTRA	Все ВУ Breezart сбалансированные по производительности
ALL HE P	Увлажнители Breezart с электрическим пред- и постнагревателем
1000 Filter Case	Корпус для фильтра
VAV-DP	Комплект для создания VAV-системы (JL201DPR, RSCON, кабель 15м, трубка 1м, адаптер)

Вентиляционная характеристика



Габаритные и присоединительные размеры



Варианты исполнения

Сторона подключения:

- правая
- левая

Тип крепления:

- подвесная (настенная)
- напольная

Сторона тех. обслуживания:

- по стороне подключения

Сторона обслуживания фильтра:

- снизу для потолочных,
- сверху для напольных

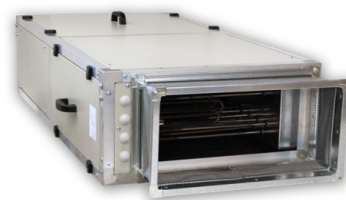
Компоновка (для ПВУ):

- горизонтальная

Приточная установка 2000 Lux

Описание

Приточная установка с электрическим нагревателем (возможна поставка ПУ с различными мощностями нагревателей). ПУ комплектуется клапаном с электроприводом и системой цифровой автоматики с пультом управления и всеми необходимыми датчиками. В ПУ используется VAV-совместимый вентилятор Ebmpapst серии EC (произведен в Германии).



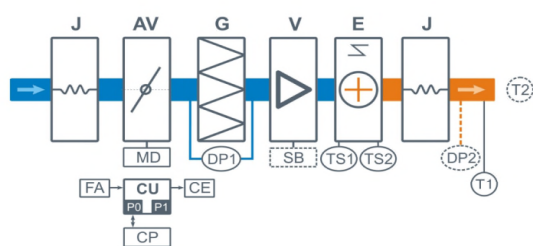
Функции автоматики

- Плавная регулировка мощности калорифера для нагрева воздуха до заданной температуры, защита от перегрева.
- Регулировка скорости (производительности), 8 ступеней.
- Контроль загрязненности воздушного фильтра (цифровой датчик давления).
- Девять недельных сценариев, функции «Комфорт» и «Рестарт».
- Часы реального времени (не сбрасываются при сбое питания).
- Возможность создания VAV-системы (требуется набор VAV-DP).
- Порт ModBus RTU для подключения к SCADA или системе «умный дом».
- Удаленное управление с компьютера, смартфона или планшета.

Технические характеристики

Мощность калорифера (выбрать при заказе)	15 кВт-380В 22,5 кВт-380В 30 кВт-380В
Максимальная потребляемая мощность	15,5 кВт-380В 23 кВт-380В 30,5 кВт-380В
Максимальный ток	24,9 А 36,2 А 47,6 А
Уровень шума LwA (акустическая мощность): на всасывании на выпуске от корпуса	66 дБА 72 дБА 58 дБА
Уровень звукового давления LpA от корпуса	44 дБА
Масса	60 кг

Структурная схема



- J** Гибкая вставка
- AV** Воздушный клапан
- MD** Электропривод клапана без возвратной пружины
- G** Воздушный фильтр
- E** Электрический нагреватель
- V** Вентилятор (в серии 2000 – два вентилятора)
- SB** Электронный автотрансформатор (в сериях 2500 и 3500)

- DP1** Цифровой датчик загрязнения фильтра
- DP2** Датчик давления на выходе ПУ (доп. оборудование для создания VAV-системы)
- TS1** Аварийный датчик перегрева, возвратный
- TS2** Аварийный датчик перегрева, невозвратный
- T1** Канальный датчик температуры приточного воздуха
- T2** Датчик температуры воздуха в помещении (опция СТ)
- CU** Система цифровой автоматики, P0 и P1 – порты RS-485 (ModBus RTU)*
- CP** Пульт управления
- FA** Вход для пожарной сигнализации (по умолчанию) или внешнего управления (настройка с пульта)
- CE** Выход на вытяжную установку серии Extra

* К порту P0 можно подключить одно из устройств управления (штатный пульт CP-ST, USB-адаптер BSA-02 для связи с компьютером).

К порту P1 можно подключить одно из устройств управления или увлажнитель воздуха HumiEL / HumiEL P (опция HE / NEP), датчик давления JL201DPR (для VAV) и др. Подробнее см. в документе «Схемы подключения».

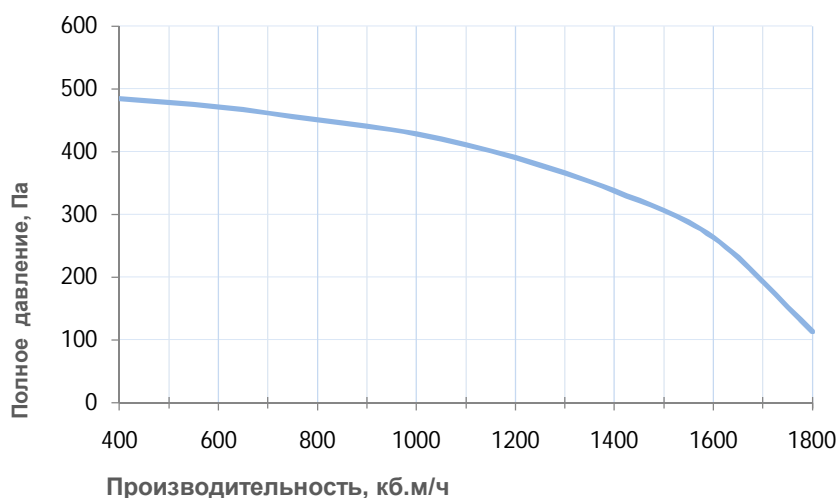
Совместимые опции

RC	Дистанционное управление вкл./откл. установки по сухим контактам, вместо входа пож. сигн.
CT	Поддержание темп. в помещении по доп. датчику температуры (каскадный регулятор)
HEP	Управление увлажнителем с электрическим пред- и постнагревателем

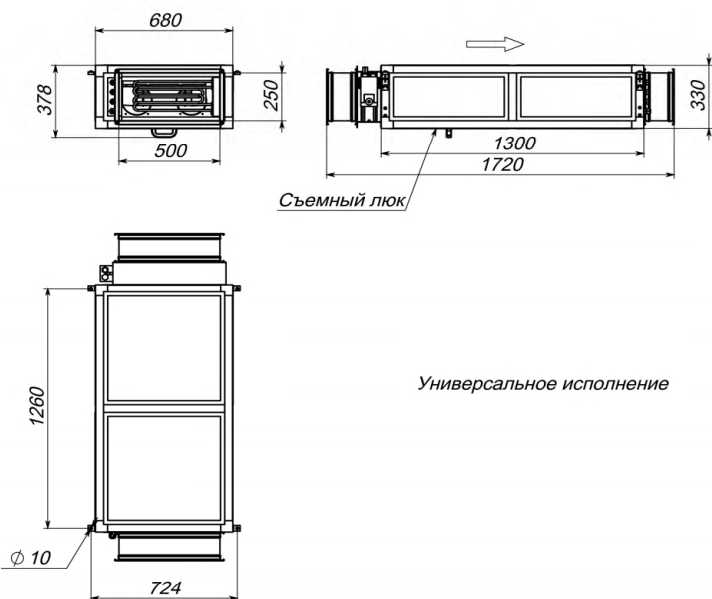
Совместимое оборудование

TPD-283U	Пульт управления Breezart
ALL EXTRA	Все ВУ Breezart сбалансированные по производительности
ALL HE P	Увлажнители Breezart с электрическим пред- и постнагревателем
VAV-DP	Комплект для создания VAV-системы (JL201DPR, RSCON, кабель 15м, трубка 1м, адаптер)

Вентиляционная характеристика



Габаритные и присоединительные размеры



Варианты исполнения

Сторона подключения:

- универсальная

Тип крепления:

- подвесная (настенная)
- напольная

Сторона тех. обслуживания:

- по стороне подключения

Сторона обслуживания фильтра:

- снизу для потолочных,
- сверху для напольных

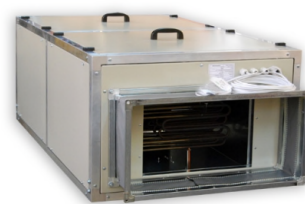
Компоновка (для ПВУ):

- горизонтальная

Приточная установка 2500 Lux

Описание

Приточная установка с электрическим нагревателем (возможна поставка ПУ с различными мощностями нагревателей). ПУ комплектуется клапаном с электроприводом, вентилятором Ebtprapst (Германия) и системой цифровой автоматики с пультом управления и всеми необходимыми датчиками.



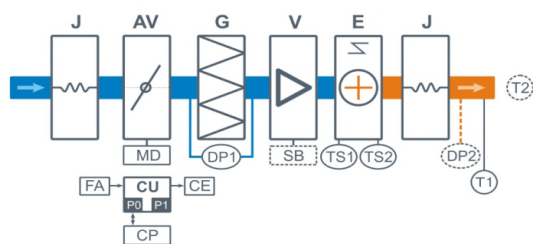
Функции автоматики

- Плавная регулировка мощности калорифера для нагрева воздуха до заданной температуры, защита от перегрева.
- Регулировка скорости (производительности), 8 ступеней.
- Контроль загрязненности воздушного фильтра (цифровой датчик давления).
- Девять недельных сценариев, функции «Комфорт» и «Рестарт».
- Часы реального времени (не сбрасываются при сбое питания).
- Возможность создания VAV-системы (требуется набор VAV-DP).
- Порт ModBus RTU для подключения к SCADA или системе «умный дом».
- Удаленное управление с компьютера, смартфона или планшета.

Технические характеристики

Мощность калорифера (выбрать при заказе)	15 кВт-380В 22,5 кВт-380В 30 кВт-380В
Максимальная потребляемая мощность	15,7 кВт-380В 23,2 кВт-380В 30,7 кВт-380В
Максимальный ток	26,0 А 37,3 А 48,7 А
Уровень шума LwA (акустическая мощность): на всасывании на выпуске от корпуса	62 дБА 72 дБА 57 дБА
Уровень звукового давления LpA от корпуса	44 дБА
Масса	67 кг

Структурная схема



- J** Гибкая вставка
- AV** Воздушный клапан
- MD** Электропривод клапана без возвратной пружины
- G** Воздушный фильтр
- E** Электрический нагреватель
- V** Вентилятор (в серии 2000 – два вентилятора)
- SB** Электронный автотрансформатор (в сериях 2500 и 3500)

- DP1** Цифровой датчик загрязнения фильтра
- DP2** Датчик давления на выходе ПУ (доп. оборудование для создания VAV-системы)
- TS1** Аварийный датчик перегрева, возвратный
- TS2** Аварийный датчик перегрева, невозвратный
- T1** Канальный датчик температуры приточного воздуха
- T2** Датчик температуры воздуха в помещении (опция СТ)
- CU** Система цифровой автоматики, P0 и P1 – порты RS-485 (ModBus RTU)*
- CP** Пульт управления
- FA** Вход для пожарной сигнализации (по умолчанию) или внешнего управления (настройка с пульта)
- CE** Выход на вытяжную установку серии Extra

* К порту P0 можно подключить одно из устройств управления (штатный пульт CP-ST, USB-адаптер BSA-02 для связи с компьютером).

К порту P1 можно подключить одно из устройств управления или увлажнитель воздуха HumiEL / HumiEL P (опция HE / NEP), датчик давления JL201DPR (для VAV) и др. Подробнее см. в документе «Схемы подключения».

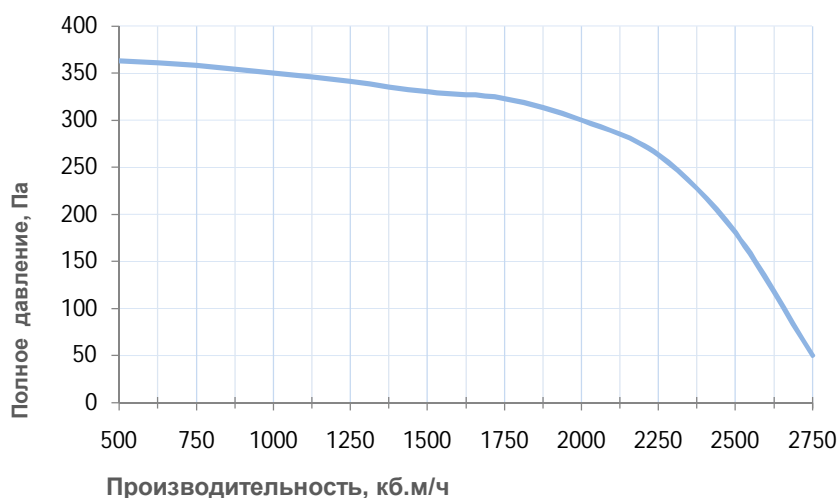
Совместимые опции

RC	Дистанционное управление вкл./откл. установки по сухим контактам, вместо входа пож. сигн.
CT	Поддержание темп. в помещении по доп. датчику температуры (каскадный регулятор)
HEP	Управление увлажнителем с электрическим пред- и постнагревателем

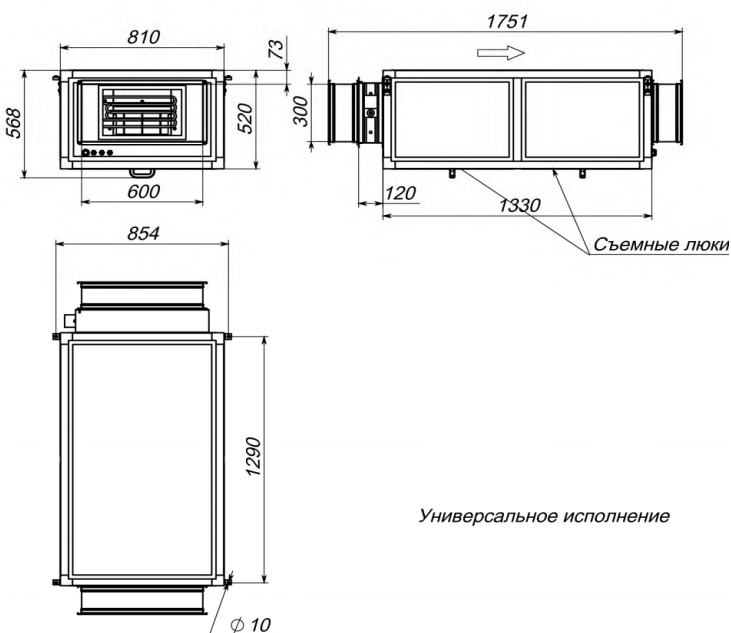
Совместимое оборудование

TPD-283U	Пульт управления Breezart
ALL EXTRA	Все ВУ Breezart сбалансированные по производительности
ALL HE P	Увлажнители Breezart с электрическим пред- и постнагревателем
VAV-DP	Комплект для создания VAV-системы (JL201DPR, RSCON, кабель 15м, трубка 1м, адаптер)

Вентиляционная характеристика



Габаритные и присоединительные размеры



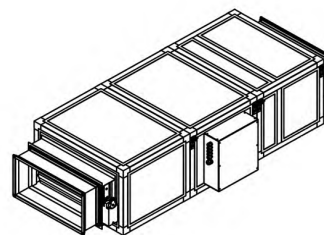
Варианты исполнения

- Сторона подключения:
- универсальная
- Тип крепления:
- подвесная (настенная)
 - напольная
- Сторона тех. обслуживания:
- снизу для потолочных, сверху для напольных
- Сторона обслуживания фильтра:
- снизу для потолочных, сверху для напольных
- Компоновка (для ПВУ):
- горизонтальная

Приточная установка 2700 Lux

Описание

Приточная установка с электрическим нагревателем (возможна поставка ПУ с различными мощностями нагревателей). ПУ комплектуется клапаном с электроприводом и системой цифровой автоматики с пультом управления и всеми необходимыми датчиками. В ПУ используется VAV-совместимый вентилятор Ebmpapst серии EC (произведен в Германии).



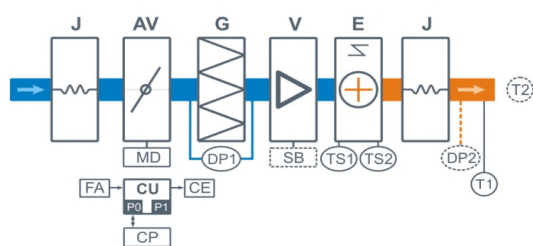
Функции автоматики

- Плавная регулировка мощности калорифера для нагрева воздуха до заданной температуры, защита от перегрева.
- Регулировка скорости (производительности), 8 ступеней.
- Контроль загрязненности воздушного фильтра (цифровой датчик давления).
- Девять недельных сценариев, функции «Комфорт» и «Рестарт».
- Часы реального времени (не сбрасываются при сбое питания).
- Возможность создания VAV-системы (требуется набор VAV-DP).
- Порт ModBus RTU для подключения к SCADA или системе «умный дом».
- Удаленное управление с компьютера, смартфона или планшета.

Технические характеристики

Мощность калорифера (выбрать при заказе)	15 кВт-380В 22,5 кВт-380В 30 кВт-380В 37,5 кВт-380В
Максимальная потребляемая мощность	15,7 кВт-380В 23,2 кВт-380В 30,7 кВт-380В 38,2 кВт-380В
Максимальный ток	26,0 А 37,3 А 48,7 А 60,0 А
Уровень шума LwA (акустическая мощность): на всасывании на выпуске от корпуса	65 дБА 74 дБА 57 дБА
Уровень звукового давления LpA от корпуса	44 дБА
Масса	85 кг

Структурная схема



- J** Гибкая вставка
- AV** Воздушный клапан
- MD** Электропривод клапана без возвратной пружины
- G** Воздушный фильтр
- E** Электрический нагреватель
- V** Вентилятор (в серии 2000 – два вентилятора)
- SB** Электронный автотрансформатор (в сериях 2500 и 3500)

- DP1** Цифровой датчик загрязнения фильтра
- DP2** Датчик давления на выходе ПУ (доп. оборудование для создания VAV-системы)
- TS1** Аварийный датчик перегрева, возвратный
- TS2** Аварийный датчик перегрева, невозвратный
- T1** Канальный датчик температуры приточного воздуха
- T2** Датчик температуры воздуха в помещении (опция CT)
- CU** Система цифровой автоматики, P0 и P1 – порты RS-485 (ModBus RTU)*
- CP** Пульт управления
- FA** Вход для пожарной сигнализации (по умолчанию) или внешнего управления (настройка с пульта)
- CE** Выход на вытяжную установку серии Extra

* К порту P0 можно подключить одно из устройств управления (штатный пульт CP-ST, USB-адаптер BSA-02 для связи с компьютером).

К порту P1 можно подключить одно из устройств управления или увлажнитель воздуха HumiEL / HumiEL P (опция HE / NEP), датчик давления JL201DPR (для VAV) и др. Подробнее см. в документе «Схемы подключения».

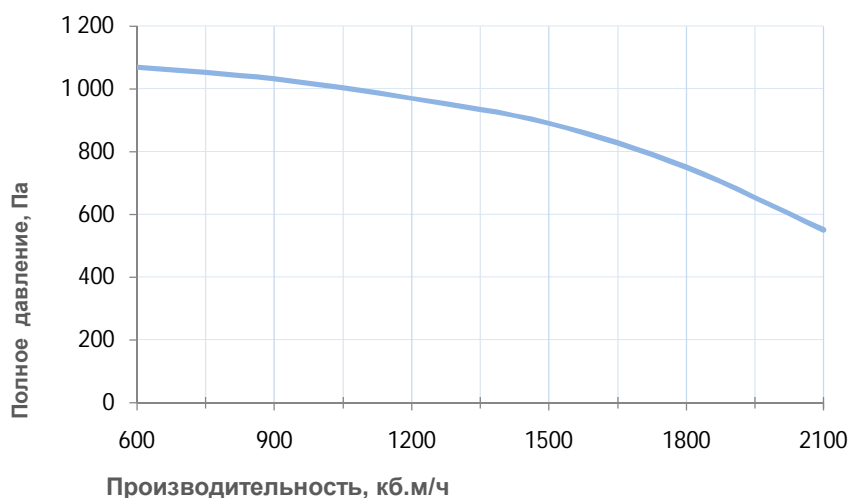
Совместимые опции

RC	Дистанционное управление вкл./откл. установки по сухим контактам, вместо входа пож. сигн.
CT	Поддержание темп. в помещении по доп. датчику температуры (каскадный регулятор)
HEP	Управление увлажнителем с электрическим пред- и постнагревателем

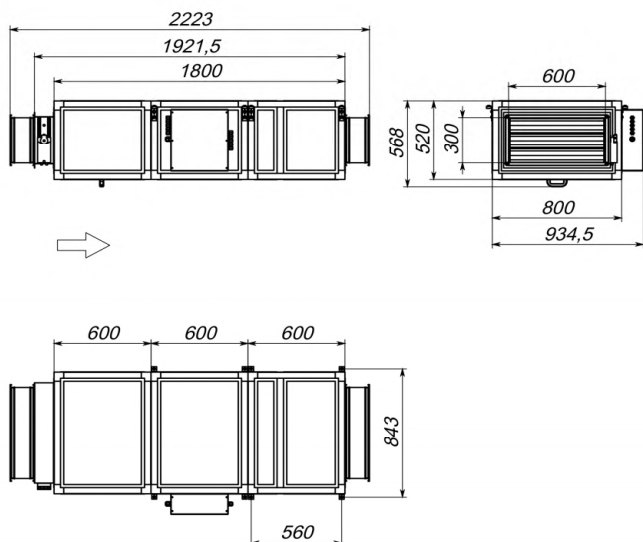
Совместимое оборудование

TPD-283U	Пульт управления Breezart
ALL EXTRA	Все ВУ Breezart сбалансированные по производительности
ALL HE P	Увлажнители Breezart с электрическим пред- и постнагревателем
VAV-DP	Комплект для создания VAV-системы (JL201DPR, RSCON, кабель 15м, трубка 1м, адаптер)

Вентиляционная характеристика



Габаритные и присоединительные размеры



Универсальное исполнение

Варианты исполнения

Сторона подключения:

- универсальная

Тип крепления:

- подвесная (настенная)
- напольная

Сторона тех. обслуживания:

- снизу для потолочных,
- сверху для напольных

Сторона обслуживания фильтра:

- снизу для потолочных,
- сверху для напольных

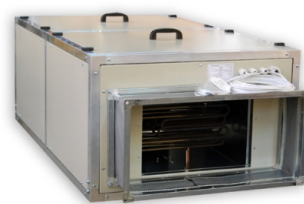
Компоновка (для ПВУ):

- горизонтальная

Приточная установка 3500 Lux

Описание

Приточная установка с электрическим нагревателем (возможна поставка ПУ с различными мощностями нагревателей). ПУ комплектуется клапаном с электроприводом, вентилятором Ebtprapst (Германия) и системой цифровой автоматики с пультом управления и всеми необходимыми датчиками.



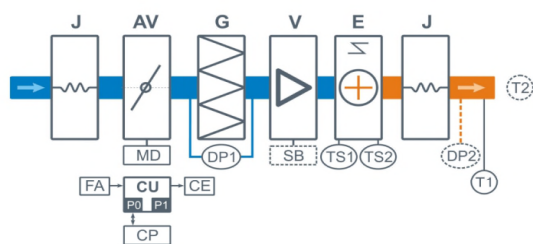
Функции автоматики

- Плавная регулировка мощности калорифера для нагрева воздуха до заданной температуры, защита от перегрева.
- Регулировка скорости (производительности), 8 ступеней.
- Контроль загрязненности воздушного фильтра (цифровой датчик давления).
- Девять недельных сценариев, функции «Комфорт» и «Рестарт».
- Часы реального времени (не сбрасываются при сбое питания).
- Возможность создания VAV-системы (требуется набор VAV-DP).
- Порт ModBus RTU для подключения к SCADA или системе «умный дом».
- Удаленное управление с компьютера, смартфона или планшета.

Технические характеристики

Мощность калорифера (выбрать при заказе)	15 кВт-380В 22,5 кВт-380В 30 кВт-380В
Максимальная потребляемая мощность	16,3 кВт-380В 23,8 кВт-380В 31,3 кВт-380В
Максимальный ток	28,5 А 39,8 А 51,2 А
Уровень шума LwA (акустическая мощность): на всасывании на выпуске от корпуса	71 дБА 77 дБА 63 дБА
Уровень звукового давления LpA от корпуса	48 дБА
Масса	100 кг

Структурная схема



- J** Гибкая вставка
- AV** Воздушный клапан
- MD** Электропривод клапана без возвратной пружины
- G** Воздушный фильтр
- E** Электрический нагреватель
- V** Вентилятор (в серии 2000 – два вентилятора)
- SB** Электронный автотрансформатор (в сериях 2500 и 3500)

- DP1** Цифровой датчик загрязнения фильтра
- DP2** Датчик давления на выходе ПУ (доп. оборудование для создания VAV-системы)
- TS1** Аварийный датчик перегрева, возвратный
- TS2** Аварийный датчик перегрева, невозвратный
- T1** Канальный датчик температуры приточного воздуха
- T2** Датчик температуры воздуха в помещении (опция СТ)
- CU** Система цифровой автоматики, P0 и P1 – порты RS-485 (ModBus RTU)*
- CP** Пульт управления
- FA** Вход для пожарной сигнализации (по умолчанию) или внешнего управления (настройка с пульта)
- CE** Выход на вытяжную установку серии Extra

* К порту P0 можно подключить одно из устройств управления (штатный пульт CP-ST, USB-адаптер BSA-02 для связи с компьютером).

К порту P1 можно подключить одно из устройств управления или увлажнитель воздуха HumiEL / HumiEL P (опция HE / NEP), датчик давления JL201DPR (для VAV) и др. Подробнее см. в документе «Схемы подключения».

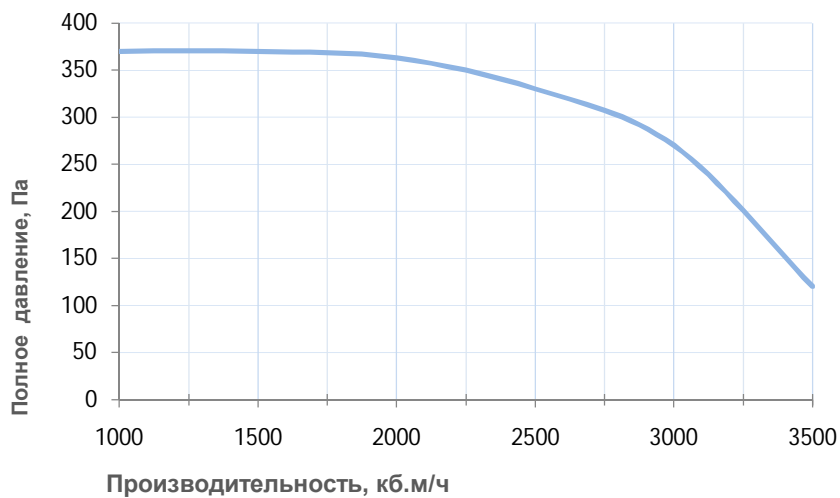
Совместимые опции

RC	Дистанционное управление вкл./откл. установки по сухим контактам, вместо входа пож. сигн.
CT	Поддержание темп. в помещении по доп. датчику температуры (каскадный регулятор)
HEP	Управление увлажнителем с электрическим пред- и постнагревателем

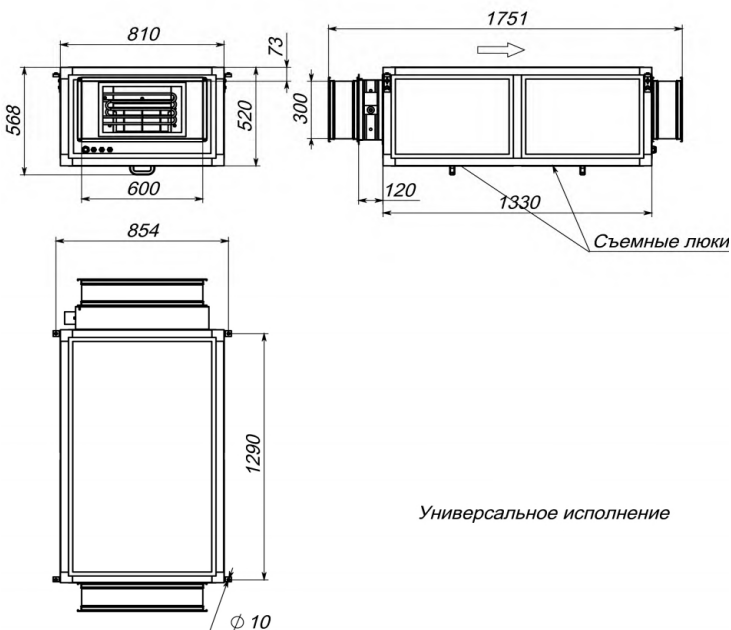
Совместимое оборудование

TPD-283U	Пульт управления Breezart
ALL EXTRA	Все ВУ Breezart сбалансированные по производительности
ALL HE P	Увлажнители Breezart с электрическим пред- и постнагревателем
VAV-DP	Комплект для создания VAV-системы (JL201DPR, RSCON, кабель 15м, трубка 1м, адаптер)

Вентиляционная характеристика



Габаритные и присоединительные размеры



Универсальное исполнение

Варианты исполнения

Сторона подключения:

- универсальная

Тип крепления:

- подвесная (настенная)
- напольная

Сторона тех. обслуживания:

- снизу для потолочных,
- сверху для напольных

Сторона обслуживания фильтра:

- снизу для потолочных,
- сверху для напольных

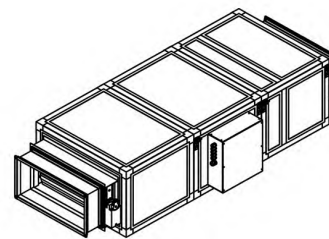
Компоновка (для ПВУ):

- горизонтальная

Приточная установка 3700 Lux

Описание

Приточная установка с электрическим нагревателем (возможна поставка ПУ с различными мощностями нагревателей). ПУ комплектуется клапаном с электроприводом и системой цифровой автоматики с пультом управления и всеми необходимыми датчиками. В ПУ используется VAV-совместимый вентилятор Ebmpapst серии EC (произведен в Германии).



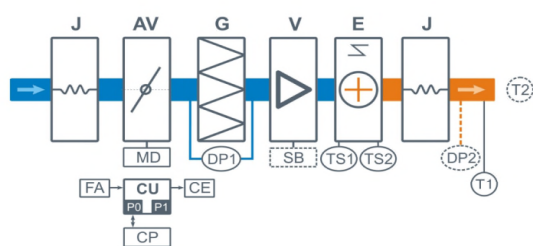
Функции автоматики

- Плавная регулировка мощности калорифера для нагрева воздуха до заданной температуры, защита от перегрева.
- Регулировка скорости (производительности), 8 ступеней.
- Контроль загрязненности воздушного фильтра (цифровой датчик давления).
- Девять недельных сценариев, функции «Комфорт» и «Рестарт».
- Часы реального времени (не сбрасываются при сбое питания).
- Возможность создания VAV-системы (требуется набор VAV-DP).
- Порт ModBus RTU для подключения к SCADA или системе «умный дом».
- Удаленное управление с компьютера, смартфона или планшета.

Технические характеристики

Мощность калорифера (выбрать при заказе)	15 кВт-380В 22,5 кВт-380В 30 кВт-380В 45 кВт-380В 52,5 кВт-380В
Максимальная потребляемая мощность	16 кВт-380В 23,5 кВт-380В 31 кВт-380В 46 кВт-380В 53,5 кВт-380В
Максимальный ток	24,3 А 35,7 А 47,0 А 69,7 А 81,1 А
Уровень шума LwA (акустическая мощность): на всасывании на выпуске от корпуса	72 дБА 79 дБА 63 дБА
Уровень звукового давления LpA от корпуса	49 дБА
Масса	93 кг

Структурная схема



- J** Гибкая вставка
- AV** Воздушный клапан
- MD** Электропривод клапана без возвратной пружины
- G** Воздушный фильтр
- E** Электрический нагреватель
- V** Вентилятор (в серии 2000 – два вентилятора)
- SB** Электронный автотрансформатор (в сериях 2500 и 3500)

- DP1** Цифровой датчик загрязнения фильтра
- DP2** Датчик давления на выходе ПУ (доп. оборудование для создания VAV-системы)
- TS1** Аварийный датчик перегрева, возвратный
- TS2** Аварийный датчик перегрева, невозвратный
- T1** Канальный датчик температуры приточного воздуха
- T2** Датчик температуры воздуха в помещении (опция СТ)
- CU** Система цифровой автоматики, P0 и P1 – порты RS-485 (ModBus RTU)*
- CP** Пульт управления
- FA** Вход для пожарной сигнализации (по умолчанию) или внешнего управления (настройка с пульта)
- CE** Выход на вытяжную установку серии Extra

* К порту P0 можно подключить одно из устройств управления (штатный пульт CP-ST, USB-адаптер BSA-02 для связи с компьютером).

К порту P1 можно подключить одно из устройств управления или увлажнитель воздуха HumiEL / HumiEL P (опция HE / NEP), датчик давления JL201DPR (для VAV) и др. Подробнее см. в документе «Схемы подключения».

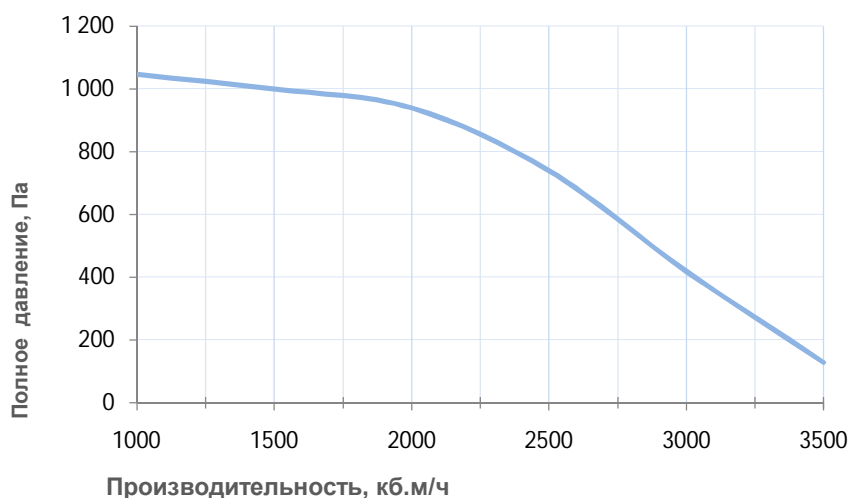
Совместимые опции

RC	Дистанционное управление вкл./откл. установки по сухим контактам, вместо входа пож. сигн.
CT	Поддержание темп. в помещении по доп. датчику температуры (каскадный регулятор)
HEP	Управление увлажнителем с электрическим пред- и постнагревателем
CC	Автоматическое переключение тепло/холод. Датчик заказывается отдельно

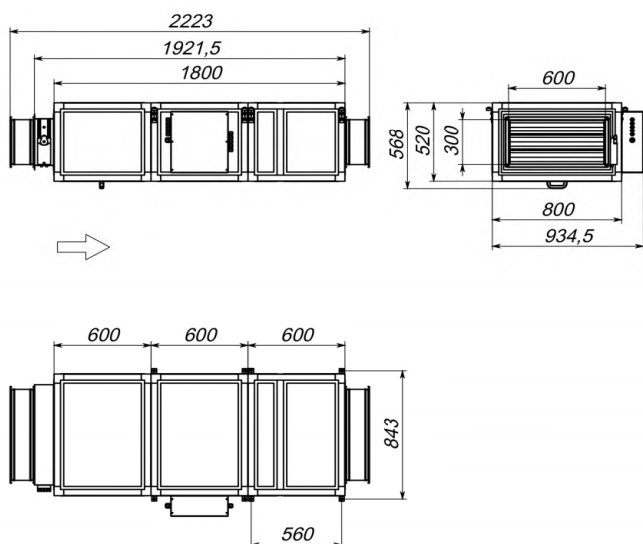
Совместимое оборудование

TPD-283U	Пульт управления Breezart
ALL EXTRA	Все ВУ Breezart сбалансированные по производительности
ALL HE P	Увлажнители Breezart с электрическим пред- и постнагревателем
VAV-DP	Комплект для создания VAV-системы (JL201DPR, RSCON, кабель 15м, трубка 1м, адаптер)

Вентиляционная характеристика



Габаритные и присоединительные размеры



Варианты исполнения

Сторона подключения:

- универсальная

Тип крепления:

- подвесная (настенная)
- напольная

Сторона тех. обслуживания:

- снизу для потолочных,
- сверху для напольных

Сторона обслуживания фильтра:

- снизу для потолочных,
- сверху для напольных

Компоновка (для ПВУ):

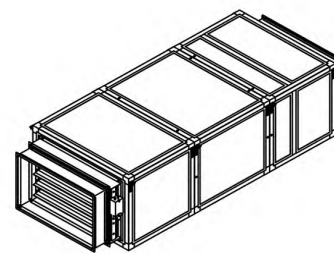
- горизонтальная

Универсальное исполнение

Приточная установка 4500 Lux

Описание

Приточная установка с электрическим нагревателем (возможна поставка ПУ с различными мощностями нагревателей). ПУ комплектуется клапаном с электроприводом и системой цифровой автоматики с пультом управления и всеми необходимыми датчиками. В ПУ используется VAV-совместимый вентилятор Ebmpapst серии EC (произведен в Германии).



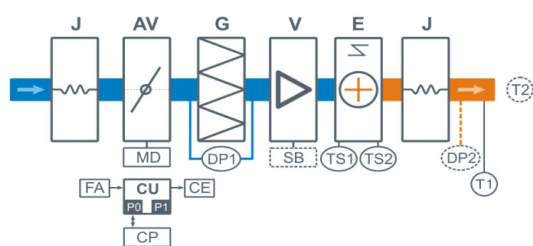
Функции автоматики

- Плавная регулировка мощности калорифера для нагрева воздуха до заданной температуры, защита от перегрева.
- Регулировка скорости (производительности), 8 ступеней.
- Контроль загрязненности воздушного фильтра (цифровой датчик давления).
- Девять недельных сценариев, функции «Комфорт» и «Рестарт».
- Часы реального времени (не сбрасываются при сбое питания).
- Возможность создания VAV-системы (требуется набор VAV-DP).
- Порт ModBus RTU для подключения к SCADA или системе «умный дом».
- Удаленное управление с компьютера, смартфона или планшета.

Технические характеристики

Мощность калорифера (выбрать при заказе)	22,5 кВт-380В 30 кВт-380В 45 кВт-380В 60 кВт-380В
Максимальная потребляемая мощность	23,5 кВт-380В 31 кВт-380В 46 кВт-380В 61 кВт-380В
Максимальный ток	35,6 А 47,0 А 69,7 А 92,5 А
Уровень шума LwA (акустическая мощность): на всасывании на выпуске от корпуса	74 дБА 83 дБА 64 дБА
Уровень звукового давления LpA от корпуса	48 дБА
Масса	116 кг

Структурная схема



- J** Гибкая вставка
- AV** Воздушный клапан
- MD** Электропривод клапана без возвратной пружины
- G** Воздушный фильтр
- E** Электрический нагреватель
- V** Вентилятор (в серии 2000 – два вентилятора)
- SB** Электронный автотрансформатор (в сериях 2500 и 3500)

- DP1** Цифровой датчик загрязнения фильтра
- DP2** Датчик давления на выходе ПУ (доп. оборудование для создания VAV-системы)
- TS1** Аварийный датчик перегрева, возвратный
- TS2** Аварийный датчик перегрева, невозвратный
- T1** Канальный датчик температуры приточного воздуха
- T2** Датчик температуры воздуха в помещении (опция СТ)
- CU** Система цифровой автоматики, P0 и P1 – порты RS-485 (ModBus RTU)*
- CP** Пульт управления
- FA** Вход для пожарной сигнализации (по умолчанию) или внешнего управления (настройка с пульта)
- CE** Выход на вытяжную установку серии Extra

* К порту P0 можно подключить одно из устройств управления (штатный пульт CP-ST, USB-адаптер BSA-02 для связи с компьютером).

К порту P1 можно подключить одно из устройств управления или увлажнитель воздуха HumiEL / HumiEL P (опция HE / NEP), датчик давления JL201DPR (для VAV) и др. Подробнее см. в документе «Схемы подключения».

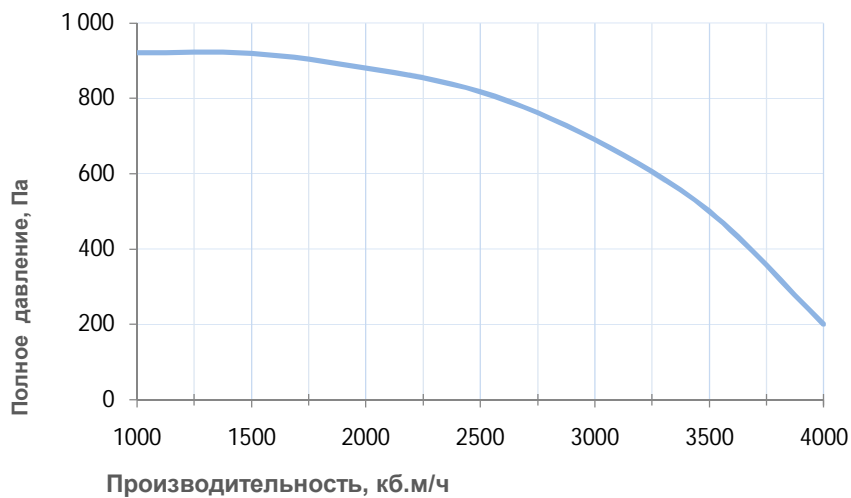
Совместимые опции

RC	Дистанционное управление вкл./откл. установки по сухим контактам, вместо входа пож. сигн.
CT	Поддержание темп. в помещении по доп. датчику температуры (каскадный регулятор)
HEP	Управление увлажнителем с электрическим пред- и постнагревателем

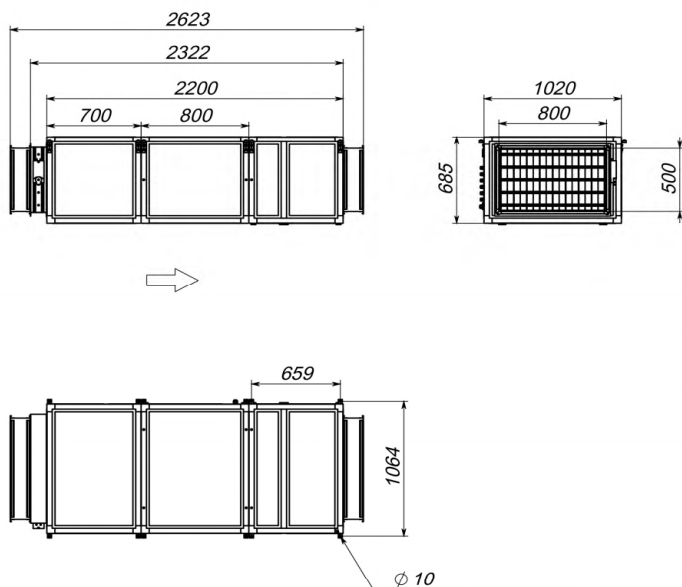
Совместимое оборудование

TPD-283U	Пульт управления Breezart
ALL EXTRA	Все ВУ Breezart сбалансированные по производительности
ALL HE P	Увлажнители Breezart с электрическим пред- и постнагревателем
VAV-DP	Комплект для создания VAV-системы (JL201DPR, RSCON, кабель 15м, трубка 1м, адаптер)

Вентиляционная характеристика



Габаритные и присоединительные размеры



Универсальное исполнение

Варианты исполнения

Сторона подключения:

- универсальная

Тип крепления:

- подвесная (настенная)
- напольная

Сторона тех. обслуживания:

- по стороне подключения

Сторона обслуживания фильтра:

- снизу для потолочных,
- сверху для напольных

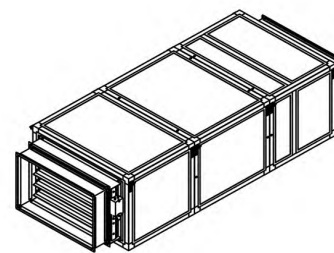
Компоновка (для ПВУ):

- горизонтальная

Приточная установка 6000 Lux

Описание

Приточная установка с электрическим нагревателем (возможна поставка ПУ с различными мощностями нагревателей). ПУ комплектуется клапаном с электроприводом и системой цифровой автоматики с пультом управления и всеми необходимыми датчиками. В ПУ используется VAV-совместимый вентилятор Ebmpapst серии EC (произведен в Германии).



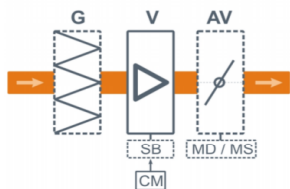
Функции автоматики

- Плавная регулировка мощности калорифера для нагрева воздуха до заданной температуры, защита от перегрева.
- Регулировка скорости (производительности), 8 ступеней.
- Контроль загрязненности воздушного фильтра (цифровой датчик давления).
- Девять недельных сценариев, функции «Комфорт» и «Рестарт».
- Часы реального времени (не сбрасываются при сбое питания).
- Возможность создания VAV-системы (требуется набор VAV-DP).
- Порт ModBus RTU для подключения к SCADA или системе «умный дом».
- Удаленное управление с компьютера, смартфона или планшета.

Технические характеристики

Мощность калорифера (выбрать при заказе)	45 кВт-380В 60 кВт-380В 75 кВт-380В
Максимальная потребляемая мощность	46,7 кВт-380В 61,7 кВт-380В 76,7 кВт-380В
Максимальный ток	70,8 А 93,5 А 116,3 А
Уровень шума LwA (акустическая мощность): на всасывании на выпуске от корпуса	78 дБА 85 дБА 65 дБА
Уровень звукового давления LpA от корпуса	49 дБА
Масса	265 кг

Структурная схема



- V** Вентилятор
- SB** Электронный автотрансформатор (в моделях 2500, 3500)
- AV** Воздушный клапан (опция)
- MD** Электропривод клапана без возвратной пружины (опция) или
- MS** Электропривод клапана с возвратной пружины (опция)
- G** Воздушный фильтр (опция)

CM Вход 0-10В для управления скоростью вентилятора от приточной установки Breezart или регулятора JLC100

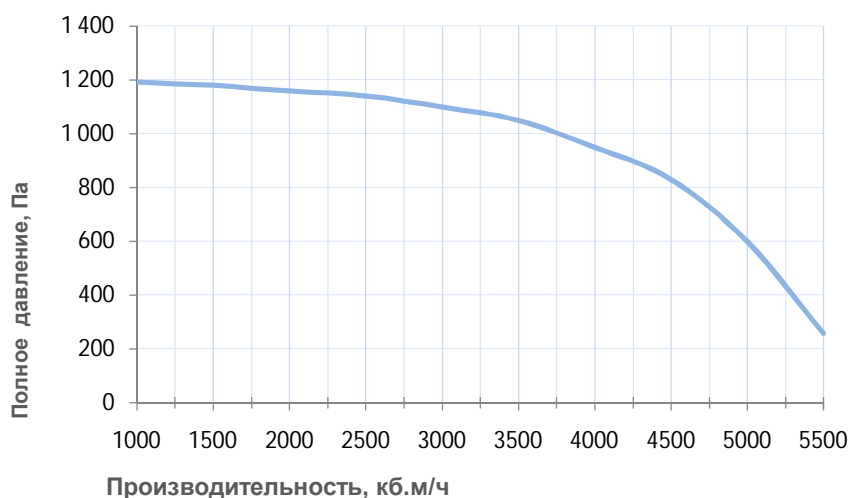
Совместимые опции

RC	Дистанционное управление вкл./откл. установки по сухим контактам, вместо входа пож. сигн.
CT	Поддержание темп. в помещении по доп. датчику температуры (каскадный регулятор)
HEP	Управление увлажнителем с электрическим пред- и постнагревателем

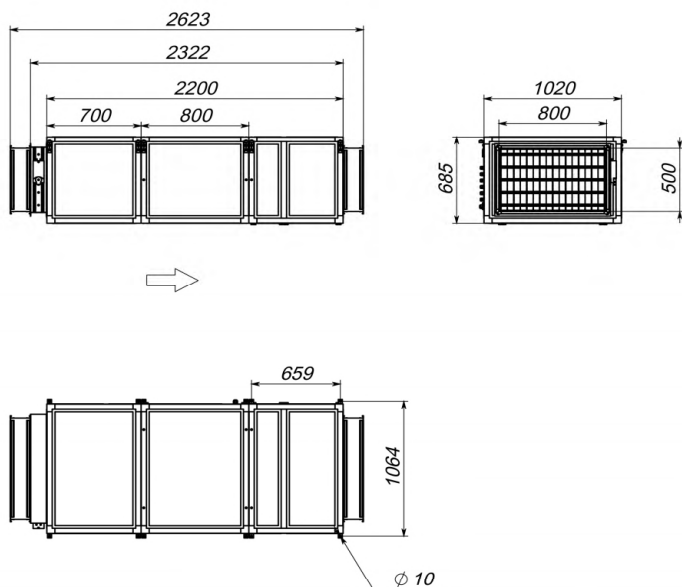
Совместимое оборудование

TPD-283U	Пульт управления Breezart
ALL EXTRA	Все ВУ Breezart сбалансированные по производительности
ALL HE P	Увлажнители Breezart с электрическим пред- и постнагревателем
VAV-DP	Комплект для создания VAV-системы (JL201DPR, RSCON, кабель 15м, трубка 1м, адаптер)

Вентиляционная характеристика



Габаритные и присоединительные размеры



Универсальное исполнение

Варианты исполнения

Сторона подключения:

- универсальная

Тип крепления:

- подвесная (настенная)
- напольная

Сторона тех. обслуживания:

- по стороне подключения

Сторона обслуживания фильтра:

- снизу для потолочных,
- сверху для напольных

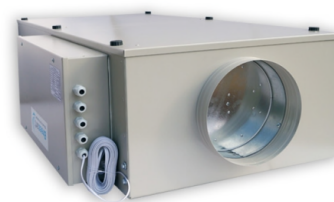
Компоновка (для ПВУ):

- горизонтальная

ПУ с электронагревателем и водяным охладителем 1000 Lux W

Описание

Приточная установка с электрическим нагревателем (возможна поставка ПУ с различными мощностями нагревателей) и водяным охладителем. ПУ комплектуется клапаном с электроприводом и системой цифровой автоматики с пультом управления и всеми необходимыми датчиками. В ПУ используется VAV-совместимый вентилятор Ebmpapst серии EC (произведен в Германии).



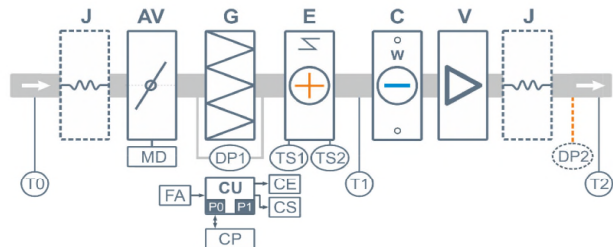
Функции автоматики

- Плавная регулировка мощности калорифера для нагрева воздуха до заданной температуры, защита от перегрева.
- Управление клапаном смесительного узла охладителя для охлаждения воздуха до заданной температуры.
- Регулировка скорости (производительности), 8 ступеней.
- Контроль загрязненности воздушного фильтра (цифровой датчик давления).
- Девять недельных сценариев, функции «Комфорт» и «Рестарт».
- Часы реального времени (не сбрасываются при сбое питания).
- Возможность создания VAV-системы (требуется набор VAV-DP).
- Порт ModBus RTU для подключения к SCADA или системе «умный дом».
- Удаленное управление с компьютера, смартфона или планшета.

Технические характеристики

Мощность калорифера (выбрать при заказе)	9 кВт-380В 18 кВт-380В
Тип водяного охладителя	C42
Максимальная потребляемая мощность	9,2 кВт-380В 18,2 кВт-380В
Максимальный ток	14,7 А 28,4 А
Уровень шума LwA (акустическая мощность): на всасывании на выпуске от корпуса	62 дБА 67 дБА 54 дБА
Уровень звукового давления LpA от корпуса	39 дБА
Масса	63 кг

Структурная схема



- J** Гибкие вставки (кроме 1000 серии)
- AV** Воздушный клапан
- MD** Электропривод клапана без возвратной пружины
- G** Воздушный фильтр
- E** Электрический нагреватель
- C** Водяной охладитель
- V** Вентилятор серии EC (в серии 2000 – две шт.)

- DP1** Датчик загрязнения фильтра
- DP2** Датчик давления на выходе ПУ (доп. оборудование для создания VAV-системы)
- TS1** Аварийный датчик перегрева, возвратный
- TS2** Аварийный датчик перегрева, невозвратный
- T0** Датчик температуры наружного воздуха (опция **CC**) **
- T1** Канальный датчик-ограничитель температуры
- T2** Датчик температуры приточного воздуха
- CU** Система цифровой автоматики, P0 и P1 – порты RS-485 (ModBus RTU)*
- CP** Пульт управления
- FA** Вход для пожарной сигнализации (по умолчанию) или внешнего управления (настройка с пульта)
- CE** Выход на вытяжную установку серии Extra
- CS** Выход управления смесительным узлом водяного охладителя: 0-10В и сухие контакты.

* К порту P0 можно подключить одно из устройств управления (штатный пульт CP-ST, USB-адаптер BSA-02 для связи с компьютером).

К порту P1 можно подключить одно из устройств управления или увлажнитель воздуха HumiEL / HumiEL P (опция HE / HEP), датчик давления JL201DPR (для VAV) и др. Подробнее см. в документе «Схемы подключения».

** В зависимости от состава опций может использоваться как аналоговый датчик, так и цифровой, подключаемый к порту P1, а также датчик, подключаемый к контроллеру увлажнителя.

Совместимые опции:

- **CC** (климат-контроль – для автоматического переключения режимов Обогрев / Охлаждение)
- **HE, HEP** (увлажнитель воздуха с электрическим нагревателем)

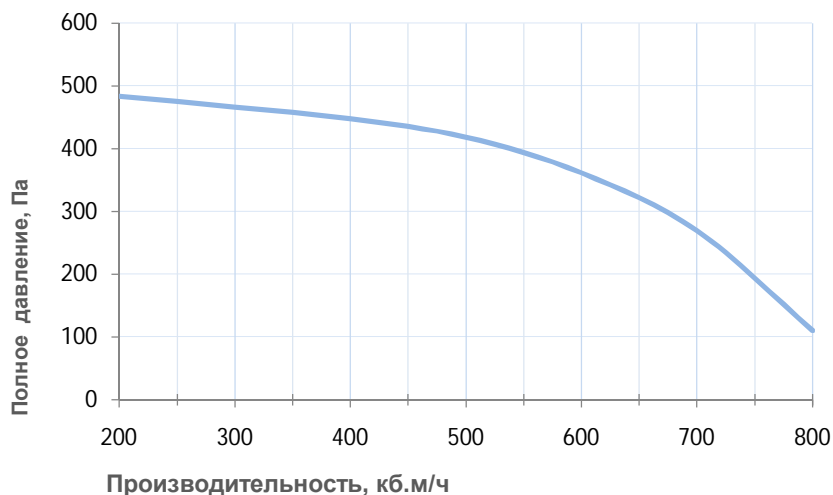
Совместимые опции

CC	Автоматическое переключение тепло/холод. Датчик заказывается отдельно
RC	Дистанционное управление вкл./откл. установки по сухим контактам, вместо входа пож. сигн.
HEP	Управление увлажнителем с электрическим пред- и постнагревателем

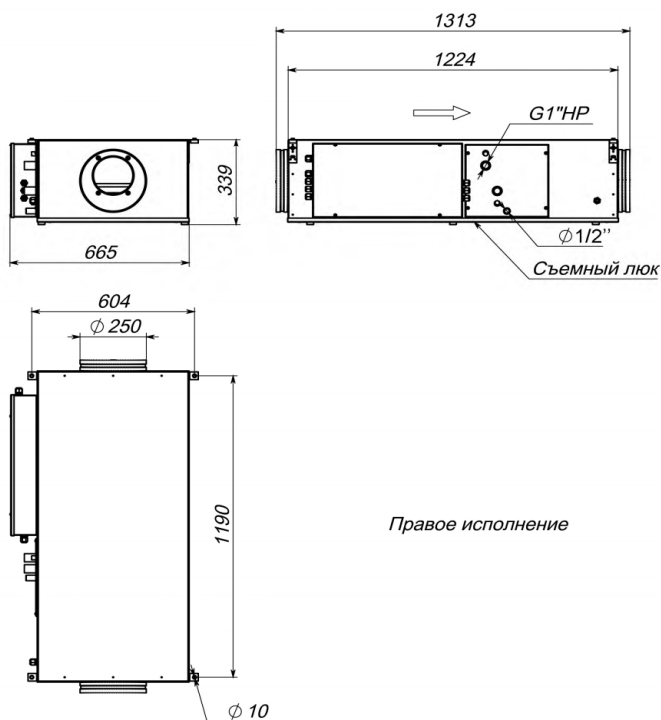
Совместимое оборудование

JLS26H	Датчик влажности и температуры, выход Modbus RTU
TPD-283U	Пульт управления Breezart
ALL EXTRA	Все ВУ Breezart сбалансированные по производительности
ALL HE P	Увлажнители Breezart с электрическим пред- и постнагревателем
1000 Filter Case	Корпус для фильтра
VAV-DP	Комплект для создания VAV-системы (JL201DPR, RSCON, кабель 15м, трубка 1м, адаптер)

Вентиляционная характеристика



Габаритные и присоединительные размеры



Правое исполнение

Варианты исполнения

Сторона подключения:

- правая
- левая

Тип крепления:

- подвесная (настенная)
- напольная

Сторона тех. обслуживания:

- по стороне подключения

Сторона обслуживания фильтра:

- снизу для потолочных,
- сверху для напольных

Компоновка (для ПВУ):

- горизонтальная

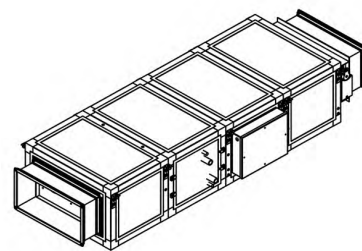
Присоединительные размеры

Патрубок дренажа: 1/2"

ПУ с электронагревателем и водяным охладителем 2000 Lux W

Описание

Приточная установка с электрическим нагревателем (возможна поставка ПУ с различными мощностями нагревателей) и водяным охладителем. ПУ комплектуется клапаном с электроприводом и системой цифровой автоматики с пультом управления и всеми необходимыми датчиками. В ПУ используется VAV-совместимый вентилятор Ebmpapst серии EC (произведен в Германии).



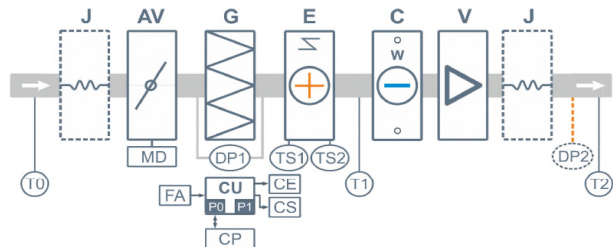
Функции автоматики

- Плавная регулировка мощности калорифера для нагрева воздуха до заданной температуры, защита от перегрева.
- Управление клапаном смесительного узла охладителя для охлаждения воздуха до заданной температуры.
- Регулировка скорости (производительности), 8 ступеней.
- Контроль загрязненности воздушного фильтра (цифровой датчик давления).
- Девять недельных сценариев, функции «Комфорт» и «Рестарт».
- Часы реального времени (не сбрасываются при сбое питания).
- Возможность создания VAV-системы (требуется набор VAV-DP).
- Порт ModBus RTU для подключения к SCADA или системе «умный дом».
- Удаленное управление с компьютера, смартфона или планшета.

Технические характеристики

Мощность калорифера (выбрать при заказе)	4,5 кВт-380В 6,8 кВт-380В 15 кВт-380В 22,5 кВт-380В
Тип водяного охладителя	C52
Максимальная потребляемая мощность	5 кВт-380В 7,2 кВт-380В 15,5 кВт-380В 23 кВт-380В
Максимальный ток	9,0 А 12,4 А 24,9 А 36,2 А
Уровень шума LwA (акустическая мощность): на всасывании на выпуске от корпуса	66 дБА 71 дБА 58 дБА
Уровень звукового давления LpA от корпуса	44 дБА
Масса	70 кг

Структурная схема



- J** Гибкие вставки (кроме 1000 серии)
- AV** Воздушный клапан
- MD** Электропривод клапана без возвратной пружины
- G** Воздушный фильтр
- E** Электрический нагреватель
- C** Водяной охладитель
- V** Вентилятор серии EC (в серии 2000 – две шт.)

- DP1** Датчик загрязнения фильтра
- DP2** Датчик давления на выходе ПУ (доп. оборудование для создания VAV-системы)
- TS1** Аварийный датчик перегрева, возвратный
- TS2** Аварийный датчик перегрева, невозвратный
- T0** Датчик температуры наружного воздуха (опция **CC**) **
- T1** Канальный датчик-ограничитель температуры
- T2** Датчик температуры приточного воздуха
- CU** Система цифровой автоматики, P0 и P1 – порты RS-485 (ModBus RTU)*
- CP** Пульт управления
- FA** Вход для пожарной сигнализации (по умолчанию) или внешнего управления (настройка с пульта)
- CE** Выход на вытяжную установку серии Extra
- CS** Выход управления смесительным узлом водяного охладителя: 0-10В и сухие контакты.

* К порту P0 можно подключить одно из устройств управления (штатный пульт CP-ST, USB-адаптер BSA-02 для связи с компьютером).

К порту P1 можно подключить одно из устройств управления или увлажнитель воздуха HumiEL / HumiEL P (опция HE / HEP), датчик давления JL201DPR (для VAV) и др. Подробнее см. в документе «Схемы подключения».

** В зависимости от состава опций может использоваться как аналоговый датчик, так и цифровой, подключаемый к порту P1, а также датчик, подключаемый к контроллеру увлажнителя.

Совместимые опции:

- **CC** (климат-контроль – для автоматического переключения режимов Обогрев / Охлаждение)
- **HE, HEP** (увлажнитель воздуха с электрическим нагревателем)

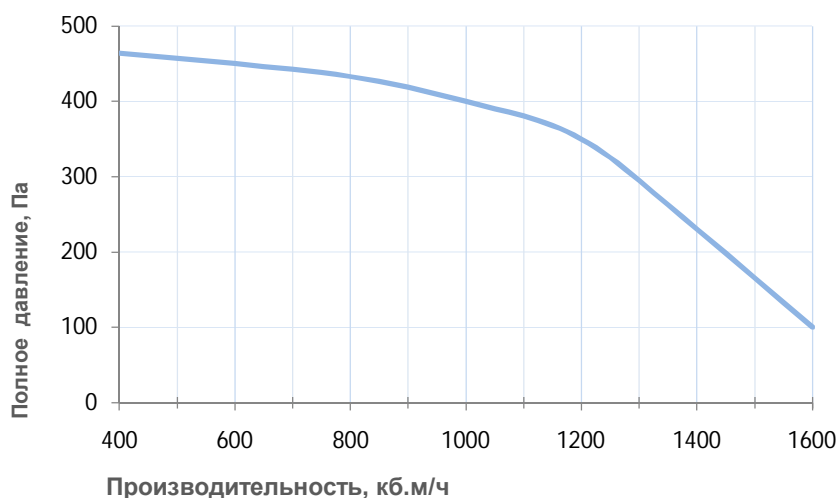
Совместимые опции

CC	Автоматическое переключение тепло/холод. Датчик заказывается отдельно
RC	Дистанционное управление вкл./откл. установки по сухим контактам, вместо входа пож. сигн.
HEP	Управление увлажнителем с электрическим пред- и постнагревателем

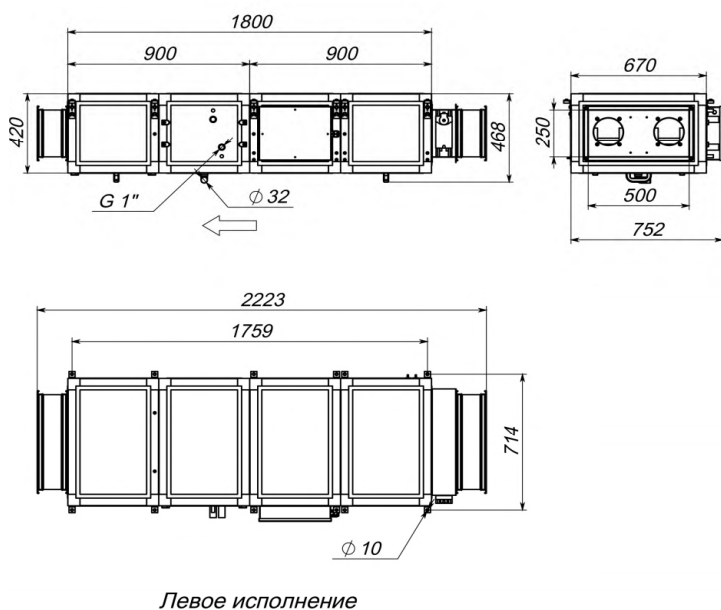
Совместимое оборудование

JLS26H	Датчик влажности и температуры, выход Modbus RTU
TPD-283U	Пульт управления Breezart
ALL EXTRA	Все ВУ Breezart сбалансированные по производительности
ALL HE P	Увлажнители Breezart с электрическим пред- и постнагревателем
VAV-DP	Комплект для создания VAV-системы (JL201DPR, RSCON, кабель 15м, трубка 1м, адаптер)

Вентиляционная характеристика



Габаритные и присоединительные размеры



Варианты исполнения

Сторона подключения:

- правая
- левая

Тип крепления:

- подвесная (настенная)
- напольная

Сторона тех. обслуживания:

- по стороне подключения

Сторона обслуживания фильтра:

- снизу для потолочных,
- сверху для напольных

Компоновка (для ПВУ):

- горизонтальная

Присоединительные размеры

Калорифер: 1" Н.Р.

Смесит. узел с 3-х ход. вентилем: 1" В.Р.

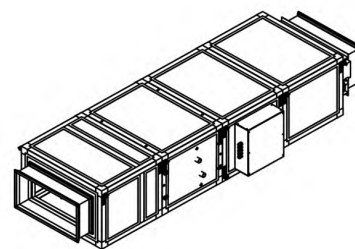
Смесит. узел с 2-х ход. вентилем: 1" Н.Р.

Патрубок дренажа: 32 мм

ПУ с электронагревателем и водяным охладителем 2700 Lux W

Описание

Приточная установка с электрическим нагревателем (возможна поставка ПУ с различными мощностями нагревателей) и водяным охладителем. ПУ комплектуется клапаном с электроприводом и системой цифровой автоматики с пультом управления и всеми необходимыми датчиками. В ПУ используется VAV-совместимый вентилятор Ebmpapst серии EC (произведен в Германии).



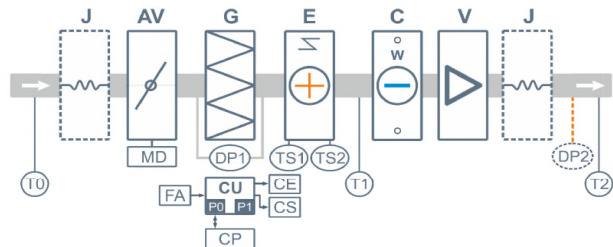
Функции автоматики

- Плавная регулировка мощности калорифера для нагрева воздуха до заданной температуры, защита от перегрева.
- Управление клапаном смесительного узла охладителя для охлаждения воздуха до заданной температуры.
- Регулировка скорости (производительности), 8 ступеней.
- Контроль загрязненности воздушного фильтра (цифровой датчик давления).
- Девять недельных сценариев, функции «Комфорт» и «Рестарт».
- Часы реального времени (не сбрасываются при сбое питания).
- Возможность создания VAV-системы (требуется набор VAV-DP).
- Порт ModBus RTU для подключения к SCADA или системе «умный дом».
- Удаленное управление с компьютера, смартфона или планшета.

Технические характеристики

Мощность калорифера (выбрать при заказе)	15 кВт-380В 22,5 кВт-380В 30 кВт-380В 37,5 кВт-380В
Тип водяного охладителя	C63
Максимальная потребляемая мощность	15,7 кВт-380В 23,2 кВт-380В 30,7 кВт-380В 38,2 кВт-380В
Максимальный ток	26,0 А 37,3 А 48,7 А 60,0 А
Уровень шума LwA (акустическая мощность): на всасывании на выпуске от корпуса	65 дБА 73 дБА 56 дБА
Уровень звукового давления LpA от корпуса	44 дБА
Масса	105 кг

Структурная схема



- J** Гибкие вставки (кроме 1000 серии)
- AV** Воздушный клапан
- MD** Электропривод клапана без возвратной пружины
- G** Воздушный фильтр
- E** Электрический нагреватель
- C** Водяной охладитель
- V** Вентилятор серии EC (в серии 2000 – две шт.)

- DP1** Датчик загрязнения фильтра
- DP2** Датчик давления на выходе ПУ (доп. оборудование для создания VAV-системы)
- TS1** Аварийный датчик перегрева, возвратный
- TS2** Аварийный датчик перегрева, невозвратный
- T0** Датчик температуры наружного воздуха (опция **CC**) **
- T1** Канальный датчик-ограничитель температуры
- T2** Датчик температуры приточного воздуха
- CU** Система цифровой автоматики, P0 и P1 – порты RS-485 (ModBus RTU)*
- CP** Пульт управления
- FA** Вход для пожарной сигнализации (по умолчанию) или внешнего управления (настройка с пульта)
- CE** Выход на вытяжную установку серии Extra
- CS** Выход управления смесительным узлом водяного охладителя: 0-10В и сухие контакты.

* К порту P0 можно подключить одно из устройств управления (штатный пульт CP-ST, USB-адаптер BSA-02 для связи с компьютером).

К порту P1 можно подключить одно из устройств управления или увлажнитель воздуха HumiEL / HumiEL P (опция HE / НЕР), датчик давления JL201DPR (для VAV) и др. Подробнее см. в документе «Схемы подключения».

** В зависимости от состава опций может использоваться как аналоговый датчик, так и цифровой, подключаемый к порту P1, а также датчик, подключаемый к контроллеру увлажнителя.

Совместимые опции:

- **CC** (климат-контроль – для автоматического переключения режимов Обогрев / Охлаждение)
- **HE, НЕР** (увлажнитель воздуха с электрическим нагревателем)

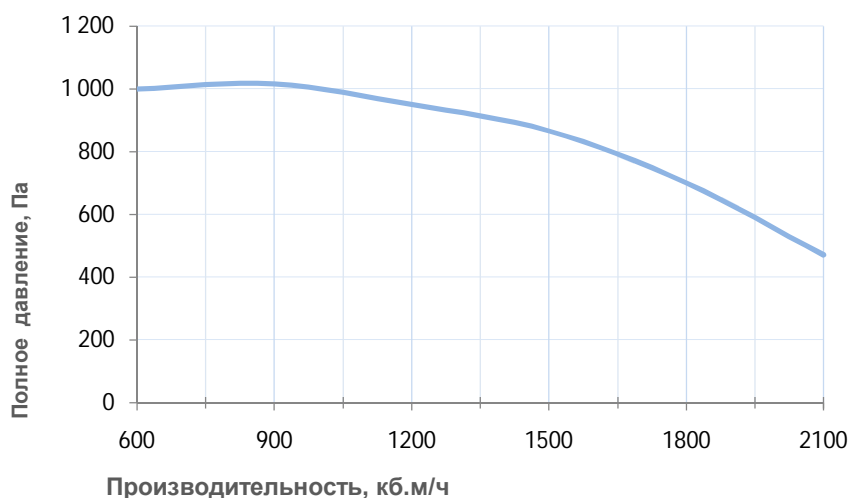
Совместимые опции

RC	Дистанционное управление вкл./откл. установки по сухим контактам, вместо входа пож. сигн.
CT	Поддержание темп. в помещении по доп. датчику температуры (каскадный регулятор)
HEP	Управление увлажнителем с электрическим пред- и постнагревателем

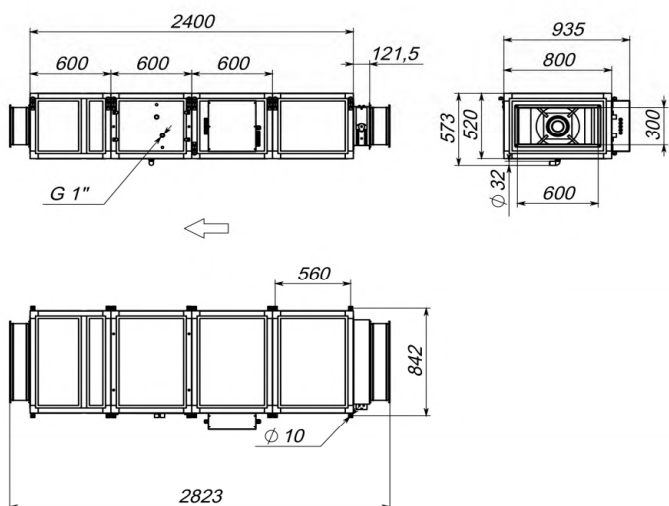
Совместимое оборудование

TPD-283U	Пульт управления Breezart
ALL EXTRA	Все ВУ Breezart сбалансированные по производительности
ALL HE P	Увлажнители Breezart с электрическим пред- и постнагревателем
VAV-DP	Комплект для создания VAV-системы (JL201DPR, RSCON, кабель 15м, трубка 1м, адаптер)

Вентиляционная характеристика



Габаритные и присоединительные размеры



Левое исполнение

Варианты исполнения

Сторона подключения:

- универсальная

Тип крепления:

- подвесная (настенная)
- напольная

Сторона тех. обслуживания:

- снизу для потолочных,
- сверху для напольных

Сторона обслуживания фильтра:

- снизу для потолочных,
- сверху для напольных

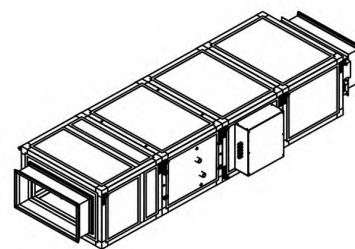
Компоновка (для ПВУ):

- горизонтальная

ПУ с электронагревателем и водяным охладителем 3700 Lux W

Описание

Приточная установка с электрическим нагревателем (возможна поставка ПУ с различными мощностями нагревателей) и водяным охладителем. ПУ комплектуется клапаном с электроприводом и системой цифровой автоматики с пультом управления и всеми необходимыми датчиками. В ПУ используется VAV-совместимый вентилятор Ebmpapst серии EC (произведен в Германии).



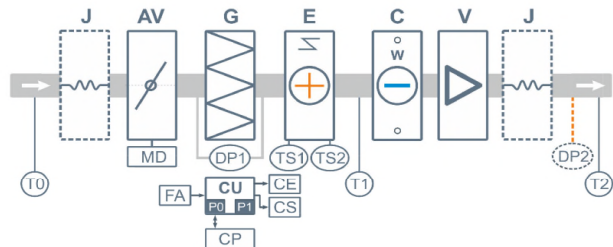
Функции автоматики

- Плавная регулировка мощности калорифера для нагрева воздуха до заданной температуры, защита от перегрева.
- Управление клапаном смесительного узла охладителя для охлаждения воздуха до заданной температуры.
- Регулировка скорости (производительности), 8 ступеней.
- Контроль загрязненности воздушного фильтра (цифровой датчик давления).
- Девять недельных сценариев, функции «Комфорт» и «Рестарт».
- Часы реального времени (не сбрасываются при сбое питания).
- Возможность создания VAV-системы (требуется набор VAV-DP).
- Порт ModBus RTU для подключения к SCADA или системе «умный дом».
- Удаленное управление с компьютера, смартфона или планшета.

Технические характеристики

Мощность калорифера (выбрать при заказе)	15 кВт-380В 22,5 кВт-380В 30 кВт-380В 45 кВт-380В 52,5 кВт-380В
Тип водяного охладителя	C63
Максимальная потребляемая мощность	16 кВт-380В 23,5 кВт-380В 31 кВт-380В 46 кВт-380В 53,5 кВт-380В
Максимальный ток	24,3 А 35,7 А 47,0 А 69,7 А 81,1 А
Уровень шума LwA (акустическая мощность): на всасывании на выпуске от корпуса	72 дБА 77 дБА 62 дБА
Уровень звукового давления LpA от корпуса	48 дБА
Масса	105 кг

Структурная схема



- J** Гибкие вставки (кроме 1000 серии)
- AV** Воздушный клапан
- MD** Электропривод клапана без возвратной пружины
- G** Воздушный фильтр
- E** Электрический нагреватель
- C** Водяной охладитель
- V** Вентилятор серии EC (в серии 2000 – две шт.)

- DP1** Датчик загрязнения фильтра
- DP2** Датчик давления на выходе ПУ (доп. оборудование для создания VAV-системы)
- TS1** Аварийный датчик перегрева, возвратный
- TS2** Аварийный датчик перегрева, невозвратный
- T0** Датчик температуры наружного воздуха (опция **CC**) **
- T1** Канальный датчик-ограничитель температуры
- T2** Датчик температуры приточного воздуха
- CU** Система цифровой автоматики, P0 и P1 – порты RS-485 (ModBus RTU)*
- CP** Пульт управления
- FA** Вход для пожарной сигнализации (по умолчанию) или внешнего управления (настройка с пульта)
- CE** Выход на вытяжную установку серии Extra
- CS** Выход управления смесительным узлом водяного охладителя: 0-10В и сухие контакты.

* К порту P0 можно подключить одно из устройств управления (штатный пульт CP-ST, USB-адаптер BSA-02 для связи с компьютером).

К порту P1 можно подключить одно из устройств управления или увлажнитель воздуха HumiEL / HumiEL P (опция HE / НЕР), датчик давления JL201DPR (для VAV) и др. Подробнее см. в документе «Схемы подключения».

** В зависимости от состава опций может использоваться как аналоговый датчик, так и цифровой, подключаемый к порту P1, а также датчик, подключаемый к контроллеру увлажнителя.

Совместимые опции:

- **CC** (климат-контроль – для автоматического переключения режимов Обогрев / Охлаждение)
- **HE, НЕР** (увлажнитель воздуха с электрическим нагревателем)

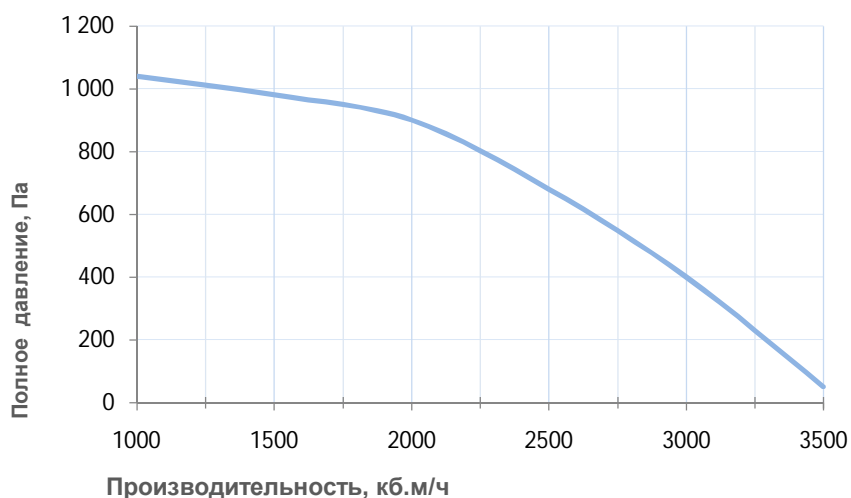
Совместимые опции

RC	Дистанционное управление вкл./откл. установки по сухим контактам, вместо входа пож. сигн.
CT	Поддержание темп. в помещении по доп. датчику температуры (каскадный регулятор)
HEP	Управление увлажнителем с электрическим пред- и постнагревателем
CC	Автоматическое переключение тепло/холод. Датчик заказывается отдельно

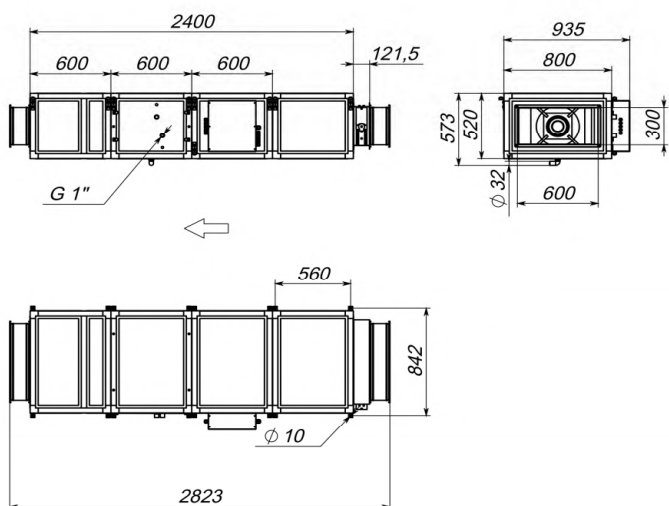
Совместимое оборудование

TPD-283U	Пульт управления Breezart
ALL EXTRA	Все ВУ Breezart сбалансированные по производительности
ALL HE P	Увлажнители Breezart с электрическим пред- и постнагревателем
VAV-DP	Комплект для создания VAV-системы (JL201DPR, RSCON, кабель 15м, трубка 1м, адаптер)

Вентиляционная характеристика



Габаритные и присоединительные размеры



Левое исполнение

Варианты исполнения

Сторона подключения:

- универсальная

Тип крепления:

- подвесная (настенная)
- напольная

Сторона тех. обслуживания:

- снизу для потолочных,
- сверху для напольных

Сторона обслуживания фильтра:

- снизу для потолочных,
- сверху для напольных

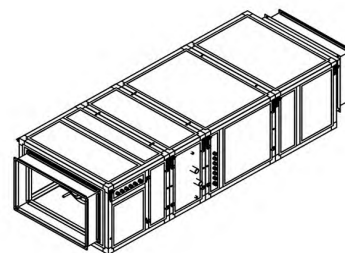
Компоновка (для ПВУ):

- горизонтальная

ПУ с электронагревателем и водяным охладителем 4500 Lux W

Описание

Приточная установка с электрическим нагревателем (возможна поставка ПУ с различными мощностями нагревателей) и водяным охладителем. ПУ комплектуется клапаном с электроприводом и системой цифровой автоматики с пультом управления и всеми необходимыми датчиками. В ПУ используется VAV-совместимый вентилятор Ebmpapst серии EC (произведен в Германии).



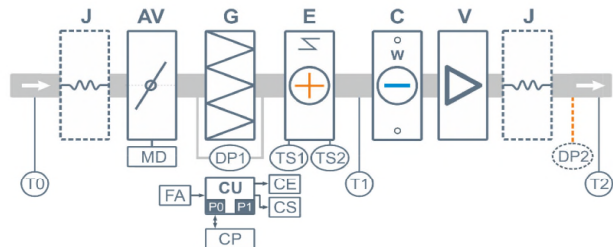
Функции автоматики

- Плавная регулировка мощности калорифера для нагрева воздуха до заданной температуры, защита от перегрева.
- Управление клапаном смесительного узла охладителя для охлаждения воздуха до заданной температуры.
- Регулировка скорости (производительности), 8 ступеней.
- Контроль загрязненности воздушного фильтра (цифровой датчик давления).
- Девять недельных сценариев, функции «Комфорт» и «Рестарт».
- Часы реального времени (не сбрасываются при сбое питания).
- Возможность создания VAV-системы (требуется набор VAV-DP).
- Порт ModBus RTU для подключения к SCADA или системе «умный дом».
- Удаленное управление с компьютера, смартфона или планшета.

Технические характеристики

Мощность калорифера (выбрать при заказе)	22,5 кВт-380В 30 кВт-380В 45 кВт-380В 60 кВт-380В
Тип водяного охладителя	C85
Максимальная потребляемая мощность	23,5 кВт-380В 31 кВт-380В 46 кВт-380В 61 кВт-380В
Максимальный ток	35,6 А 47,0 А 69,7 А 92,5 А
Уровень шума LwA (акустическая мощность): на всасывании на выпуске от корпуса	74 дБА 83 дБА 63 дБА
Уровень звукового давления LpA от корпуса	48 дБА
Масса	210 кг

Структурная схема



- J** Гибкие вставки (кроме 1000 серии)
- AV** Воздушный клапан
- MD** Электропривод клапана без возвратной пружины
- G** Воздушный фильтр
- E** Электрический нагреватель
- C** Водяной охладитель
- V** Вентилятор серии EC (в серии 2000 – две шт.)

- DP1** Датчик загрязнения фильтра
- DP2** Датчик давления на выходе ПУ (доп. оборудование для создания VAV-системы)
- TS1** Аварийный датчик перегрева, возвратный
- TS2** Аварийный датчик перегрева, невозвратный
- T0** Датчик температуры наружного воздуха (опция **CC**) **
- T1** Канальный датчик-ограничитель температуры
- T2** Датчик температуры приточного воздуха
- CU** Система цифровой автоматики, P0 и P1 – порты RS-485 (ModBus RTU)*
- CP** Пульт управления
- FA** Вход для пожарной сигнализации (по умолчанию) или внешнего управления (настройка с пульта)
- CE** Выход на вытяжную установку серии Extra
- CS** Выход управления смесительным узлом водяного охладителя: 0-10В и сухие контакты.

* К порту P0 можно подключить одно из устройств управления (штатный пульт CP-ST, USB-адаптер BSA-02 для связи с компьютером).

К порту P1 можно подключить одно из устройств управления или увлажнитель воздуха HumiEL / HumiEL P (опция HE / HEP), датчик давления JL201DPR (для VAV) и др. Подробнее см. в документе «Схемы подключения».

** В зависимости от состава опций может использоваться как аналоговый датчик, так и цифровой, подключаемый к порту P1, а также датчик, подключаемый к контроллеру увлажнителя.

Совместимые опции:

- **CC** (климат-контроль – для автоматического переключения режимов Обогрев / Охлаждение)
- **HE, HEP** (увлажнитель воздуха с электрическим нагревателем)

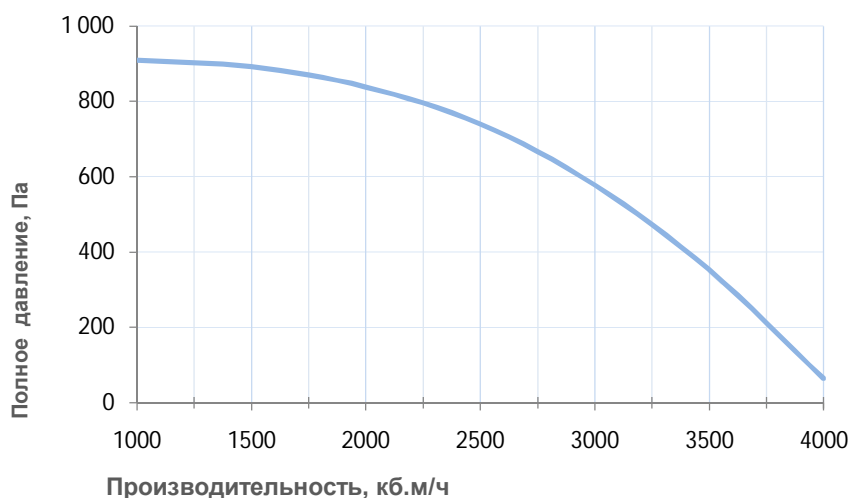
Совместимые опции

RC	Дистанционное управление вкл./откл. установки по сухим контактам, вместо входа пож. сигн.
CT	Поддержание темп. в помещении по доп. датчику температуры (каскадный регулятор)
HEP	Управление увлажнителем с электрическим пред- и постнагревателем

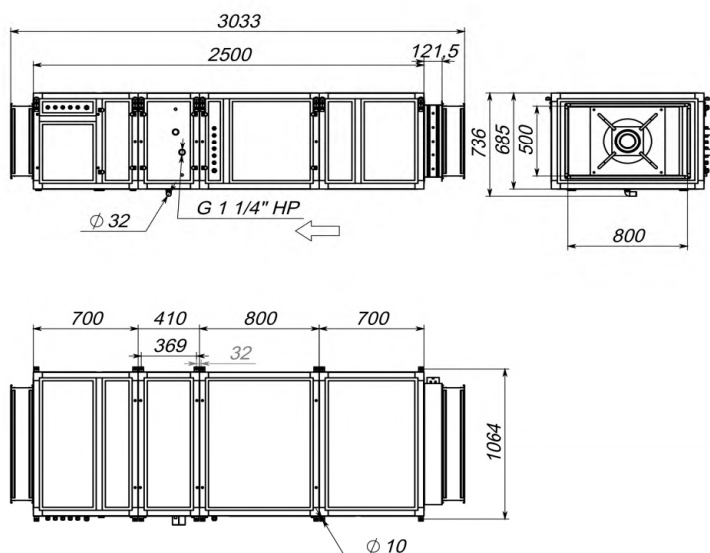
Совместимое оборудование

TPD-283U	Пульт управления Breezart
ALL EXTRA	Все ВУ Breezart сбалансированные по производительности
ALL HE P	Увлажнители Breezart с электрическим пред- и постнагревателем
VAV-DP	Комплект для создания VAV-системы (JL201DPR, RSCON, кабель 15м, трубка 1м, адаптер)

Вентиляционная характеристика



Габаритные и присоединительные размеры



Левое исполнение

Варианты исполнения

Сторона подключения:

- правая
- левая

Тип крепления:

- подвесная (настенная)
- напольная

Сторона тех. обслуживания:

- по стороне подключения

Сторона обслуживания фильтра:

- снизу для потолочных,
- сверху для напольных

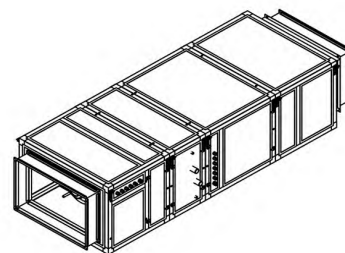
Компоновка (для ПВУ):

- горизонтальная

ПУ с электронагревателем и водяным охладителем 6000 Lux W

Описание

Приточная установка с электрическим нагревателем (возможна поставка ПУ с различными мощностями нагревателей) и водяным охладителем. ПУ комплектуется клапаном с электроприводом и системой цифровой автоматики с пультом управления и всеми необходимыми датчиками. В ПУ используется VAV-совместимый вентилятор Ebmpapst серии EC (произведен в Германии).



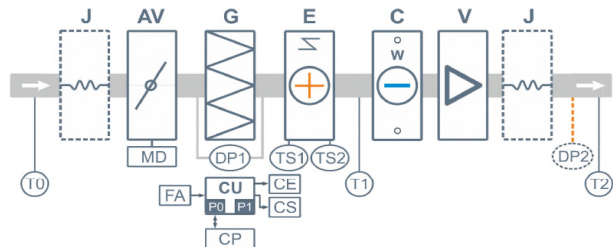
Функции автоматики

- Плавная регулировка мощности калорифера для нагрева воздуха до заданной температуры, защита от перегрева.
- Управление клапаном смесительного узла охладителя для охлаждения воздуха до заданной температуры.
- Регулировка скорости (производительности), 8 ступеней.
- Контроль загрязненности воздушного фильтра (цифровой датчик давления).
- Девять недельных сценариев, функции «Комфорт» и «Рестарт».
- Часы реального времени (не сбрасываются при сбое питания).
- Возможность создания VAV-системы (требуется набор VAV-DP).
- Порт ModBus RTU для подключения к SCADA или системе «умный дом».
- Удаленное управление с компьютера, смартфона или планшета.

Технические характеристики

Мощность калорифера (выбрать при заказе)	45 кВт-380В 60 кВт-380В 75 кВт-380В
Тип водяного охладителя	C85
Максимальная потребляемая мощность	46,7 кВт-380В 61,7 кВт-380В 76,7 кВт-380В
Максимальный ток	70,8 А 93,5 А 116,3 А
Уровень шума LwA (акустическая мощность): на всасывании на выпуске от корпуса	78 дБА 84 дБА 64 дБА
Уровень звукового давления LpA от корпуса	49 дБА
Масса	210 кг

Структурная схема



- J** Гибкие вставки (кроме 1000 серии)
- AV** Воздушный клапан
- MD** Электропривод клапана без возвратной пружины
- G** Воздушный фильтр
- E** Электрический нагреватель
- C** Водяной охладитель
- V** Вентилятор серии EC (в серии 2000 – две шт.)

- DP1** Датчик загрязнения фильтра
- DP2** Датчик давления на выходе ПУ (доп. оборудование для создания VAV-системы)
- TS1** Аварийный датчик перегрева, возвратный
- TS2** Аварийный датчик перегрева, невозвратный
- T0** Датчик температуры наружного воздуха (опция **CC**) **
- T1** Канальный датчик-ограничитель температуры
- T2** Датчик температуры приточного воздуха
- CU** Система цифровой автоматики, P0 и P1 – порты RS-485 (ModBus RTU)*
- CP** Пульт управления
- FA** Вход для пожарной сигнализации (по умолчанию) или внешнего управления (настройка с пульта)
- CE** Выход на вытяжную установку серии Extra
- CS** Выход управления смесительным узлом водяного охладителя: 0-10В и сухие контакты.

* К порту P0 можно подключить одно из устройств управления (штатный пульт CP-ST, USB-адаптер BSA-02 для связи с компьютером).

К порту P1 можно подключить одно из устройств управления или увлажнитель воздуха HumiEL / HumiEL P (опция HE / HEP), датчик давления JL201DPR (для VAV) и др. Подробнее см. в документе «Схемы подключения».

** В зависимости от состава опций может использоваться как аналоговый датчик, так и цифровой, подключаемый к порту P1, а также датчик, подключаемый к контроллеру увлажнителя.

Совместимые опции:

- **CC** (климат-контроль – для автоматического переключения режимов Обогрев / Охлаждение)
- **HE, HEP** (увлажнитель воздуха с электрическим нагревателем)

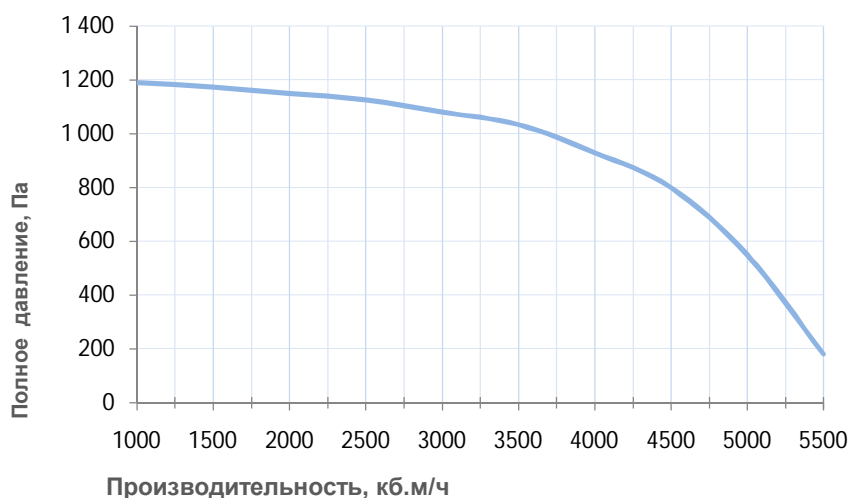
Совместимые опции

RC	Дистанционное управление вкл./откл. установки по сухим контактам, вместо входа пож. сигн.
CT	Поддержание темп. в помещении по доп. датчику температуры (каскадный регулятор)
HEP	Управление увлажнителем с электрическим пред- и постнагревателем

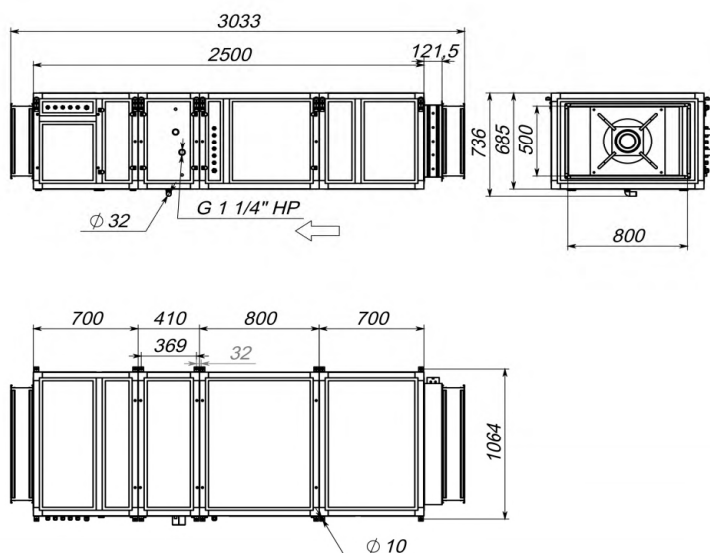
Совместимое оборудование

TPD-283U	Пульт управления Breezart
ALL EXTRA	Все ВУ Breezart сбалансированные по производительности
ALL HE P	Увлажнители Breezart с электрическим пред- и постнагревателем
VAV-DP	Комплект для создания VAV-системы (JL201DPR, RSCON, кабель 15м, трубка 1м, адаптер)

Вентиляционная характеристика



Габаритные и присоединительные размеры



Левое исполнение

Варианты исполнения

Сторона подключения:

- правая
- левая

Тип крепления:

- подвесная (настенная)
- напольная

Сторона тех. обслуживания:

- по стороне подключения

Сторона обслуживания фильтра:

- снизу для потолочных,
- сверху для напольных

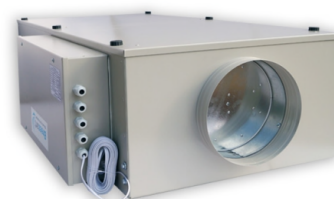
Компоновка (для ПВУ):

- горизонтальная

ПУ с электронагревателем и фреоновым охладителем 1000 Lux F

Описание

Приточная установка с электрическим нагревателем (возможна поставка ПУ с различными мощностями нагревателей) и фреоновым охладителем (требуется ККБ). ПУ комплектуется клапаном с электроприводом и системой цифровой автоматики с пультом управления и всеми необходимыми датчиками. Автоматика может управлять различными типами ККБ. В ПУ используется VAV-совместимый вентилятор Ebmpapst серии EC (произведен в Германии).



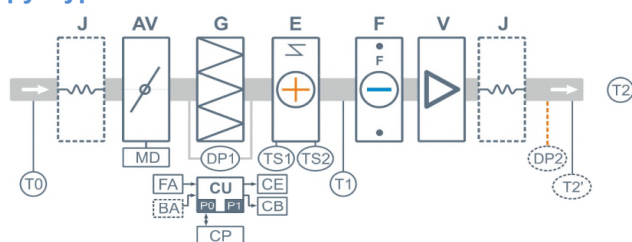
Функции автоматики

- Плавная регулировка мощности калорифера для нагрева воздуха до заданной температуры, защита от перегрева.
- Управление ККБ для охлаждения воздуха до заданной температуры.
- Регулировка скорости (производительности), 8 ступеней.
- Контроль загрязненности воздушного фильтра (цифровой датчик давления).
- Девять недельных сценариев, функции «Комфорт» и «Рестарт».
- Возможность создания VAV-системы (требуется набор VAV-DP).
- Часы реального времени (не сбрасываются при сбое питания).
- Порт ModBus RTU для подключения к SCADA или системе «умный дом».
- Удаленное управление с компьютера, смартфона или планшета.

Технические характеристики

Мощность калорифера (выбрать при заказе)	9 кВт-380В 18 кВт-380В
Тип фреонового охладителя	F42
Максимальная потребляемая мощность	9,2 кВт-380В 18,2 кВт-380В
Максимальный ток	14,7 А 28,4 А
Уровень шума LwA (акустическая мощность): на всасывании на выпуске от корпуса	62 дБА 67 дБА 54 дБА
Уровень звукового давления LpA от корпуса	39 дБА
Масса	65 кг

Структурная схема



- J** Гибкие вставки (кроме 1000 серии)
- AV** Воздушный клапан
- MD** Электропривод клапана без возвратной пружины
- G** Воздушный фильтр
- E** Электрический нагреватель
- F** Фреоновый охладитель
- V** Вентилятор серии EC (в серии 2000 – две шт.)

- DP1** Датчик загрязнения фильтра
- DP2** Датчик давления на выходе ПУ (доп. оборудование для создания VAV-системы)
- TS1** Аварийный датчик перегрева, возвратный
- TS2** Аварийный датчик перегрева, невозвратный
- T0** Датчик температуры наружного воздуха (опция CC) **
- T1** Канальный датчик-ограничитель температуры
- T2** Датчик температуры воздуха в помещении (штатно, с опцией BC или PC не нужен)
- T2'** Датчик температуры приточного воздуха (требуется с опцией BC или PC)
- CP** Система цифровой автоматики, P0 и P1 – порты RS-485 (ModBus RTU)*
- FA** Пульт управления
- VA** Вход для пожарной сигнализации (по умолчанию) или внешнего управления (настройка с пульта)
- CE** Вход «авария» от ККБ (опция BA)
- CB** Выход на вытяжную установку серии Extra
Выход управления компрессорно-конденсаторным блоком:
- сухие контакты – штатно
- бинарный выход (3 реле) – опция BC
- 0-10В – опция PC

* К порту P0 можно подключить одно из устройств управления (штатный пульт CP-ST, USB-адаптер BSA-02 для связи с компьютером).

К порту P1 можно подключить одно из устройств управления или увлажнитель воздуха HumiEL / HumiEL P (опция HE / HE P), датчик давления JL201DPR (для VAV) и др. Подробнее см. в документе «Схемы подключения».

** В зависимости от состава опций может использоваться как аналоговый датчик, так и цифровой, подключаемый к порту P1, а также датчик, подключаемый к контроллеру увлажнителя.

Совместимые опции:

- VA (вход «авария» от ККБ)
- BC (бинарный выход (3 реле) для управления ККБ)
- PC (выход 0-10В для управления ККБ)
- CC (климат-контроль – для автоматического переключения режимов Обогрев / Охлаждение)
- HE, HE P (увлажнитель воздуха с электрическим нагревателем)

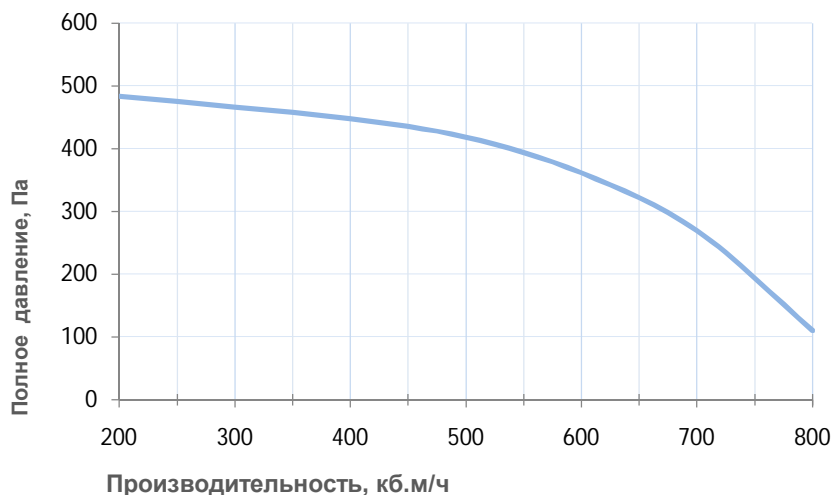
Совместимые опции

CC	Автоматическое переключение тепло/холод. Датчик заказывается отдельно
RC	Дистанционное управление вкл./откл. установки по сухим контактам, вместо входа пож. сигн.
HEP	Управление увлажнителем с электрическим пред- и постнагревателем
BC	Выход управления ККБ Mitsubishi Electric по бинарному коду (3 реле)
PC	Выход управления ККБ 0-10В (Daikin)

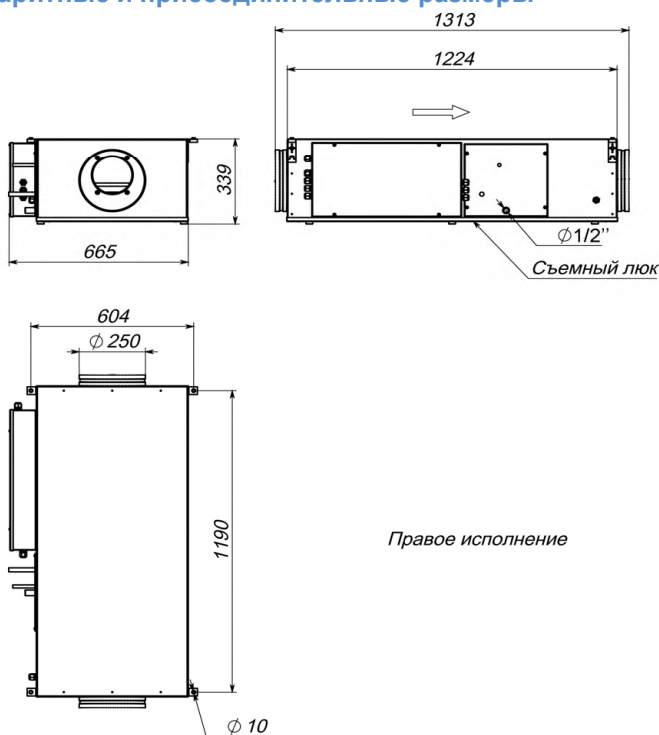
Совместимое оборудование

JLS26H	Датчик влажности и температуры, выход Modbus RTU
TPD-283U	Пульт управления Breezart
ALL EXTRA	Все ВУ Breezart сбалансированные по производительности
ALL HE P	Увлажнители Breezart с электрическим пред- и постнагревателем
1000 Filter Case	Корпус для фильтра
VAV-DP	Комплект для создания VAV-системы (JL201DPR, RSCON, кабель 15м, трубка 1м, адаптер)

Вентиляционная характеристика



Габаритные и присоединительные размеры



Варианты исполнения

Сторона подключения:

- правая
- левая

Тип крепления:

- подвесная (настенная)
- напольная

Сторона тех. обслуживания:

- по стороне подключения

Сторона обслуживания фильтра:

- снизу для потолочных,
- сверху для напольных

Компоновка (для ПВУ):

- горизонтальная

Присоединительные размеры

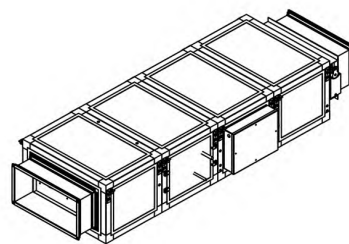
Патрубок дренажа: 1/2"

Фреоновый охладитель: 1/2 : 3/4

ПУ с электронагревателем и фреоновым охладителем 2000 Lux F

Описание

Приточная установка с электрическим нагревателем (возможна поставка ПУ с различными мощностями нагревателей) и фреоновым охладителем (требуется ККБ). ПУ комплектуется клапаном с электроприводом и системой цифровой автоматики с пультом управления и всеми необходимыми датчиками. Автоматика может управлять различными типами ККБ. В ПУ используется VAV-совместимый вентилятор Ebmpapst серии EC (произведен в Германии).



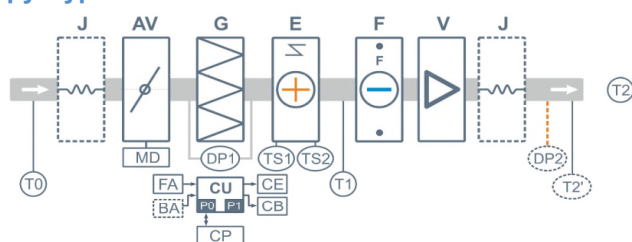
Функции автоматики

- Плавная регулировка мощности калорифера для нагрева воздуха до заданной температуры, защита от перегрева.
- Управление ККБ для охлаждения воздуха до заданной температуры.
- Регулировка скорости (производительности), 8 ступеней.
- Контроль загрязненности воздушного фильтра (цифровой датчик давления).
- Девять недельных сценариев, функции «Комфорт» и «Рестарт».
- Возможность создания VAV-системы (требуется набор VAV-DP).
- Часы реального времени (не сбрасываются при сбое питания).
- Порт ModBus RTU для подключения к SCADA или системе «умный дом».
- Удаленное управление с компьютера, смартфона или планшета.

Технические характеристики

Мощность калорифера (выбрать при заказе)	15 кВт-380В 22,5 кВт-380В
Тип фреонового охладителя	F52
Максимальная потребляемая мощность	15,5 кВт-380В 23 кВт-380В
Максимальный ток	24,9 А 36,2 А
Уровень шума LwA (акустическая мощность): на всасывании на выпуске от корпуса	66 дБА 71 дБА 58 дБА
Уровень звукового давления LpA от корпуса	44 дБА
Масса	70 кг

Структурная схема



- J** Гибкие вставки (кроме 1000 серии)
- AV** Воздушный клапан
- MD** Электропривод клапана без возвратной пружины
- G** Воздушный фильтр
- E** Электрический нагреватель
- F** Фреоновый охладитель
- V** Вентилятор серии EC (в серии 2000 – две шт.)

- DP1** Датчик загрязнения фильтра
- DP2** Датчик давления на выходе ПУ (доп. оборудование для создания VAV-системы)
- TS1** Аварийный датчик перегрева, возвратный
- TS2** Аварийный датчик перегрева, невозвратный
- T0** Датчик температуры наружного воздуха (опция CC) **
- T1** Канальный датчик-ограничитель температуры
- T2** Датчик температуры воздуха в помещении (штатно, с опцией BC или PC не нужен)
- T2'** Датчик температуры приточного воздуха (требуется с опцией BC или PC)
- CP** Система цифровой автоматики, P0 и P1 – порты RS-485 (ModBus RTU)*
- FA** Пульт управления
- VA** Вход для пожарной сигнализации (по умолчанию) или внешнего управления (настройка с пульта)
- CE** Вход «авария» от ККБ (опция BA)
- CB** Выход на вытяжную установку серии Extra
Выход управления компрессорно-конденсаторным блоком:
- сухие контакты – штатно
- бинарный выход (3 реле) – опция BC
- 0-10В – опция PC

* К порту P0 можно подключить одно из устройств управления (штатный пульт CP-ST, USB-адаптер BSA-02 для связи с компьютером).

К порту P1 можно подключить одно из устройств управления или увлажнитель воздуха HumiEL / HumiEL P (опция HE / HE P), датчик давления JL201DPR (для VAV) и др. Подробнее см. в документе «Схемы подключения».

** В зависимости от состава опций может использоваться как аналоговый датчик, так и цифровой, подключаемый к порту P1, а также датчик, подключаемый к контроллеру увлажнителя.

Совместимые опции:

- VA (вход «авария» от ККБ)
- BC (бинарный выход (3 реле) для управления ККБ)
- PC (выход 0-10В для управления ККБ)
- CC (климат-контроль – для автоматического переключения режимов Обогрев / Охлаждение)
- HE, HE P (увлажнитель воздуха с электрическим нагревателем)

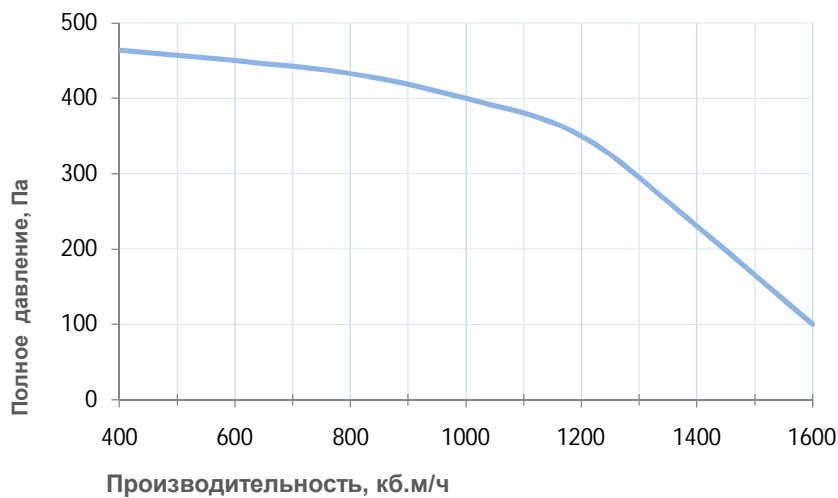
Совместимые опции

CC	Автоматическое переключение тепло/холод. Датчик заказывается отдельно
RC	Дистанционное управление вкл./откл. установки по сухим контактам, вместо входа пож. сигн.
HEP	Управление увлажнителем с электрическим пред- и постнагревателем
BC	Выход управления ККБ Mitsubishi Electric по бинарному коду (3 реле)
PC	Выход управления ККБ 0-10В (Daikin)

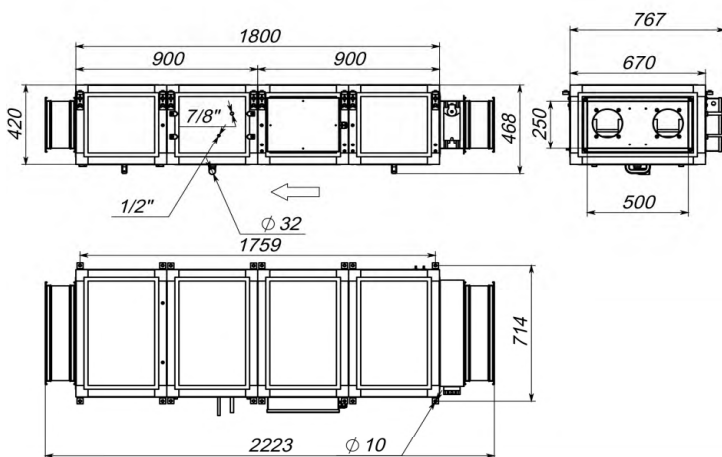
Совместимое оборудование

JLS26H	Датчик влажности и температуры, выход Modbus RTU
TPD-283U	Пульт управления Breezart
ALL EXTRA	Все ВУ Breezart сбалансированные по производительности
ALL HE P	Увлажнители Breezart с электрическим пред- и постнагревателем
VAV-DP	Комплект для создания VAV-системы (JL201DPR, RSCON, кабель 15м, трубка 1м, адаптер)

Вентиляционная характеристика



Габаритные и присоединительные размеры



Левое исполнение

Варианты исполнения

Сторона подключения:

- правая
- левая

Тип крепления:

- подвесная (настенная)
- напольная

Сторона тех. обслуживания:

- по стороне подключения

Сторона обслуживания фильтра:

- снизу для потолочных,
- сверху для напольных

Компоновка (для ПВУ):

- горизонтальная

Присоединительные размеры

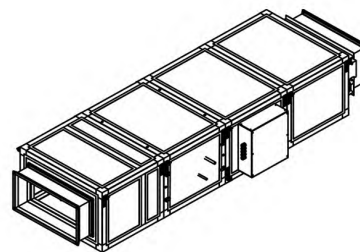
Патрубок дренажа: 1/2"

Фреоновый охладитель: 1/2 : 3/4

ПУ с электронагревателем и фреоновым охладителем 2700 Lux F

Описание

Приточная установка с электрическим нагревателем (возможна поставка ПУ с различными мощностями нагревателей) и фреоновым охладителем (требуется ККБ). ПУ комплектуется клапаном с электроприводом и системой цифровой автоматики с пультом управления и всеми необходимыми датчиками. Автоматика может управлять различными типами ККБ. В ПУ используется VAV-совместимый вентилятор Ebmpapst серии EC (произведен в Германии).



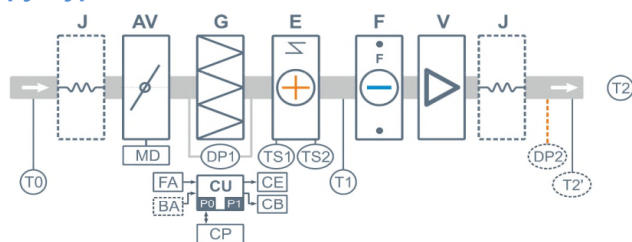
Функции автоматики

- Плавная регулировка мощности калорифера для нагрева воздуха до заданной температуры, защита от перегрева.
- Управление ККБ для охлаждения воздуха до заданной температуры.
- Регулировка скорости (производительности), 8 ступеней.
- Контроль загрязненности воздушного фильтра (цифровой датчик давления).
- Девять недельных сценариев, функции «Комфорт» и «Рестарт».
- Возможность создания VAV-системы (требуется набор VAV-DP).
- Часы реального времени (не сбрасываются при сбое питания).
- Порт ModBus RTU для подключения к SCADA или системе «умный дом».
- Удаленное управление с компьютера, смартфона или планшета.

Технические характеристики

Мощность калорифера (выбрать при заказе)	15 кВт-380В 22,5 кВт-380В 30 кВт-380В 37,5 кВт-380В
Тип фреоновый охладителя	F63
Максимальная потребляемая мощность	15,7 кВт-380В 23,2 кВт-380В 30,7 кВт-380В 38,2 кВт-380В
Максимальный ток	26,0 А 37,3 А 48,7 А 60,0 А
Уровень шума LwA (акустическая мощность): на всасывании на выпуске от корпуса	65 дБА 73 дБА 56 дБА
Уровень звукового давления LpA от корпуса	44 дБА
Масса	105 кг

Структурная схема



- J** Гибкие вставки (кроме 1000 серии)
- AV** Воздушный клапан
- MD** Электропривод клапана без возвратной пружины
- G** Воздушный фильтр
- E** Электрический нагреватель
- F** Фреоновый охладитель
- V** Вентилятор серии EC (в серии 2000 – две шт.)

- DP1** Датчик загрязнения фильтра
- DP2** Датчик давления на выходе ПУ (доп. оборудование для создания VAV-системы)
- TS1** Аварийный датчик перегрева, возвратный
- TS2** Аварийный датчик перегрева, невозвратный
- T0** Датчик температуры наружного воздуха (опция CC) **
- T1** Канальный датчик-ограничитель температуры
- T2** Датчик температуры воздуха в помещении (штатно, с опцией BC или PC не нужен)
- T2'** Датчик температуры приточного воздуха (требуется с опцией BC или PC)
- CP** Система цифровой автоматики, P0 и P1 – порты RS-485 (ModBus RTU)*
- FA** Пульт управления
- VA** Вход для пожарной сигнализации (по умолчанию) или внешнего управления (настройка с пульта)
- CE** Вход «авария» от ККБ (опция BA)
- CB** Выход на вытяжную установку серии Extra
Выход управления компрессорно-конденсаторным блоком:
- сухие контакты – штатно
- бинарный выход (3 реле) – опция BC
- 0-10В – опция PC

* К порту P0 можно подключить одно из устройств управления (штатный пульт CP-ST, USB-адаптер BSA-02 для связи с компьютером).
К порту P1 можно подключить одно из устройств управления или увлажнитель воздуха HumiEL / HumiEL P (опция HE / HEP), датчик давления JL201DPR (для VAV) и др. Подробнее см. в документе «Схемы подключения».

** В зависимости от состава опций может использоваться как аналоговый датчик, так и цифровой, подключаемый к порту P1, а также датчик, подключаемый к контроллеру увлажнителя.

Совместимые опции:

- VA (вход «авария» от ККБ)
- BC (бинарный выход (3 реле) для управления ККБ)
- PC (выход 0-10В для управления ККБ)
- CC (климат-контроль – для автоматического переключения режимов Обогрев / Охлаждение)
- HE, HEP (увлажнитель воздуха с электрическим нагревателем)

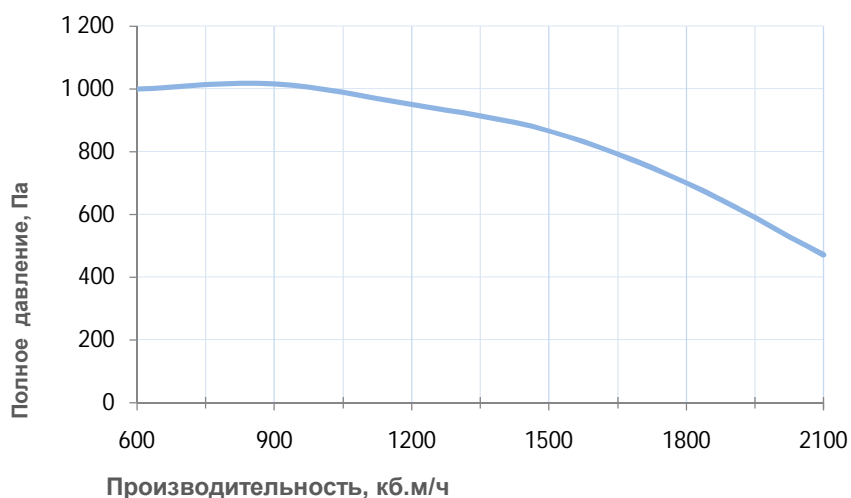
Совместимые опции

RC	Дистанционное управление вкл./откл. установки по сухим контактам, вместо входа пож. сигн.
CT	Поддержание темп. в помещении по доп. датчику температуры (каскадный регулятор)
HEP	Управление увлажнителем с электрическим пред- и постнагревателем

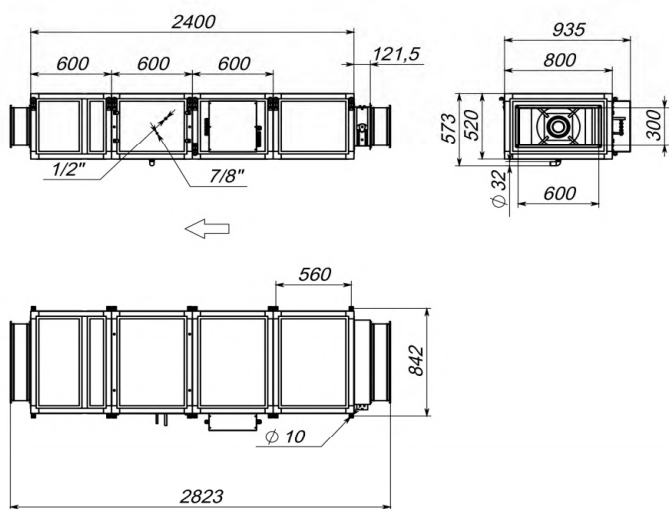
Совместимое оборудование

TPD-283U	Пульт управления Breezart
ALL EXTRA	Все ВУ Breezart сбалансированные по производительности
ALL HE P	Увлажнители Breezart с электрическим пред- и постнагревателем
VAV-DP	Комплект для создания VAV-системы (JL201DPR, RSCON, кабель 15м, трубка 1м, адаптер)

Вентиляционная характеристика



Габаритные и присоединительные размеры



Левое исполнение

Варианты исполнения

Сторона подключения:

- универсальная

Тип крепления:

- подвесная (настенная)
- напольная

Сторона тех. обслуживания:

- снизу для потолочных,
- сверху для напольных

Сторона обслуживания фильтра:

- снизу для потолочных,
- сверху для напольных

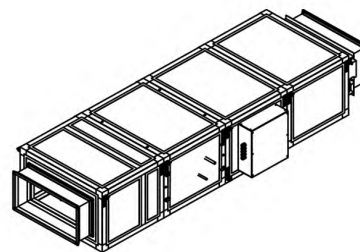
Компоновка (для ПВУ):

- горизонтальная

ПУ с электронагревателем и фреоновым охладителем 3700 Lux F

Описание

Приточная установка с электрическим нагревателем (возможна поставка ПУ с различными мощностями нагревателей) и фреоновым охладителем (требуется ККБ). ПУ комплектуется клапаном с электроприводом и системой цифровой автоматики с пультом управления и всеми необходимыми датчиками. Автоматика может управлять различными типами ККБ. В ПУ используется VAV-совместимый вентилятор Ebmpapst серии EC (произведен в Германии).



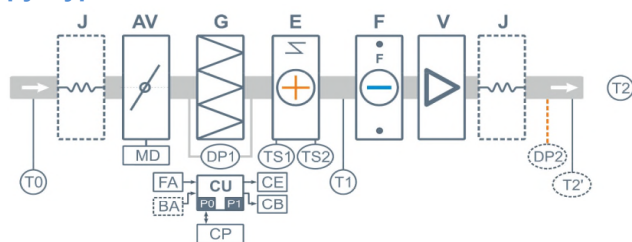
Функции автоматики

- Плавная регулировка мощности калорифера для нагрева воздуха до заданной температуры, защита от перегрева.
- Управление ККБ для охлаждения воздуха до заданной температуры.
- Регулировка скорости (производительности), 8 ступеней.
- Контроль загрязненности воздушного фильтра (цифровой датчик давления).
- Девять недельных сценариев, функции «Комфорт» и «Рестарт».
- Возможность создания VAV-системы (требуется набор VAV-DP).
- Часы реального времени (не сбрасываются при сбое питания).
- Порт ModBus RTU для подключения к SCADA или системе «умный дом».
- Удаленное управление с компьютера, смартфона или планшета.

Технические характеристики

Мощность калорифера (выбрать при заказе)	15 кВт-380В 22,5 кВт-380В 30 кВт-380В 45 кВт-380В 52,5 кВт-380В
Тип фреонового охладителя	F63
Максимальная потребляемая мощность	16 кВт-380В 23,5 кВт-380В 31 кВт-380В 46 кВт-380В 53,5 кВт-380В
Максимальный ток	24,3 А 35,7 А 47,0 А 69,7 А 81,1 А
Уровень шума LwA (акустическая мощность): на всасывании на выпуске от корпуса	72 дБА 77 дБА 62 дБА
Уровень звукового давления LpA от корпуса	48 дБА
Масса	105 кг

Структурная схема



- J** Гибкие вставки (кроме 1000 серии)
- AV** Воздушный клапан
- MD** Электропривод клапана без возвратной пружины
- G** Воздушный фильтр
- E** Электрический нагреватель
- F** Фреоновый охладитель
- V** Вентилятор серии EC (в серии 2000 – две шт.)

- DP1** Датчик загрязнения фильтра
- DP2** Датчик давления на выходе ПУ (доп. оборудование для создания VAV-системы)
- TS1** Аварийный датчик перегрева, возвратный
- TS2** Аварийный датчик перегрева, невозвратный
- T0** Датчик температуры наружного воздуха (опция CC) **
- T1** Канальный датчик-ограничитель температуры
- T2** Датчик температуры воздуха в помещении (штатно, с опцией BC или PC не нужен)
- T2'** Датчик температуры приточного воздуха (требуется с опцией BC или PC)
- CP** Система цифровой автоматики, P0 и P1 – порты RS-485 (ModBus RTU)*
- FA** Пульт управления
- VA** Вход для пожарной сигнализации (по умолчанию) или внешнего управления (настройка с пульта)
- CE** Вход «авария» от ККБ (опция BA)
- CB** Выход на вытяжную установку серии Extra
Выход управления компрессорно-конденсаторным блоком:
- сухие контакты – штатно
- бинарный выход (3 реле) – опция BC
- 0-10В – опция PC

* К порту P0 можно подключить одно из устройств управления (штатный пульт CP-ST, USB-адаптер BSA-02 для связи с компьютером).

К порту P1 можно подключить одно из устройств управления или увлажнитель воздуха HumiEL / HumiEL P (опция HE / HEP), датчик давления JL201DPR (для VAV) и др. Подробнее см. в документе «Схемы подключения».

** В зависимости от состава опций может использоваться как аналоговый датчик, так и цифровой, подключаемый к порту P1, а также датчик, подключаемый к контроллеру увлажнителя.

Совместимые опции:

- VA (вход «авария» от ККБ)
- BC (бинарный выход (3 реле) для управления ККБ)
- PC (выход 0-10В для управления ККБ)
- CC (климат-контроль – для автоматического переключения режимов Обогрев / Охлаждение)
- HE, HEP (увлажнитель воздуха с электрическим нагревателем)

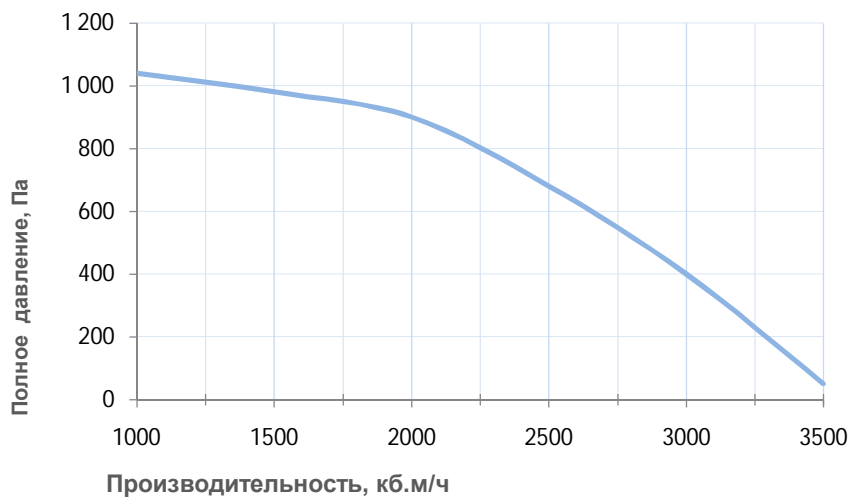
Совместимые опции

RC	Дистанционное управление вкл./откл. установки по сухим контактам, вместо входа пож. сигн.
CT	Поддержание темп. в помещении по доп. датчику температуры (каскадный регулятор)
HEP	Управление увлажнителем с электрическим пред- и постнагревателем
CC	Автоматическое переключение тепло/холод. Датчик заказывается отдельно

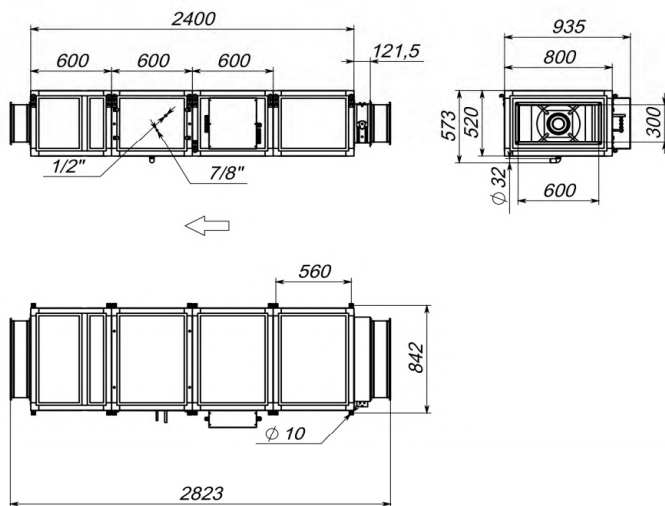
Совместимое оборудование

TPD-283U	Пульт управления Breezart
ALL EXTRA	Все ВУ Breezart сбалансированные по производительности
ALL HE P	Увлажнители Breezart с электрическим пред- и постнагревателем
VAV-DP	Комплект для создания VAV-системы (JL201DPR, RSCON, кабель 15м, трубка 1м, адаптер)

Вентиляционная характеристика



Габаритные и присоединительные размеры



Левое исполнение

Варианты исполнения

Сторона подключения:

- универсальная

Тип крепления:

- подвесная (настенная)
- напольная

Сторона тех. обслуживания:

- снизу для потолочных,
- сверху для напольных

Сторона обслуживания фильтра:

- снизу для потолочных,
- сверху для напольных

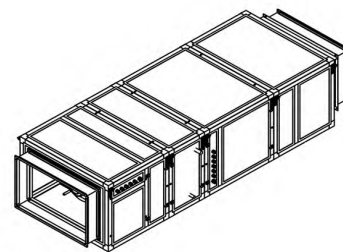
Компоновка (для ПВУ):

- горизонтальная

ПУ с электронагревателем и фреоновым охладителем 4500 Lux F

Описание

Приточная установка с электрическим нагревателем (возможна поставка ПУ с различными мощностями нагревателей) и фреоновым охладителем (требуется ККБ). ПУ комплектуется клапаном с электроприводом и системой цифровой автоматики с пультом управления и всеми необходимыми датчиками. Автоматика может управлять различными типами ККБ. В ПУ используется VAV-совместимый вентилятор Ebmpapst серии EC (произведен в Германии).



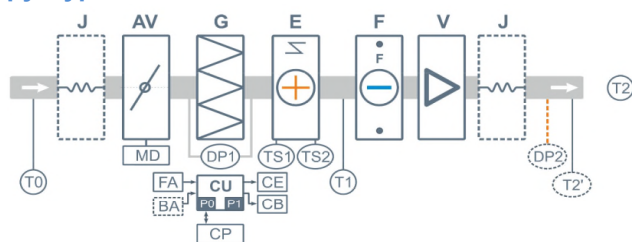
Функции автоматики

- Плавная регулировка мощности калорифера для нагрева воздуха до заданной температуры, защита от перегрева.
- Управление ККБ для охлаждения воздуха до заданной температуры.
- Регулировка скорости (производительности), 8 ступеней.
- Контроль загрязненности воздушного фильтра (цифровой датчик давления).
- Девять недельных сценариев, функции «Комфорт» и «Рестарт».
- Возможность создания VAV-системы (требуется набор VAV-DP).
- Часы реального времени (не сбрасываются при сбое питания).
- Порт ModBus RTU для подключения к SCADA или системе «умный дом».
- Удаленное управление с компьютера, смартфона или планшета.

Технические характеристики

Мощность калорифера (выбрать при заказе)	22,5 кВт-380В 30 кВт-380В 45 кВт-380В 60 кВт-380В
Тип фреонового охладителя	F85
Максимальная потребляемая мощность	23,5 кВт-380В 31 кВт-380В 46 кВт-380В 61 кВт-380В
Максимальный ток	35,6 А 47,0 А 69,7 А 92,5 А
Уровень шума LwA (акустическая мощность): на всасывании на выпуске от корпуса	74 дБА 83 дБА 63 дБА
Уровень звукового давления LpA от корпуса	48 дБА
Масса	210 кг

Структурная схема



- J** Гибкие вставки (кроме 1000 серии)
- AV** Воздушный клапан
- MD** Электропривод клапана без возвратной пружины
- G** Воздушный фильтр
- E** Электрический нагреватель
- F** Фреоновый охладитель
- V** Вентилятор серии EC (в серии 2000 – две шт.)

- DP1** Датчик загрязнения фильтра
- DP2** Датчик давления на выходе ПУ (доп. оборудование для создания VAV-системы)
- TS1** Аварийный датчик перегрева, возвратный
- TS2** Аварийный датчик перегрева, невозвратный
- T0** Датчик температуры наружного воздуха (опция CC) **
- T1** Канальный датчик-ограничитель температуры
- T2** Датчик температуры воздуха в помещении (штатно, с опцией BC или PC не нужен)
- T2'** Датчик температуры приточного воздуха (требуется с опцией BC или PC)
- CP** Система цифровой автоматики, P0 и P1 – порты RS-485 (ModBus RTU)*
- FA** Пульт управления
- BA** Вход для пожарной сигнализации (по умолчанию) или внешнего управления (настройка с пульта)
- CE** Вход «авария» от ККБ (опция BA)
- CB** Выход на вытяжную установку серии Extra
Выход управления компрессорно-конденсаторным блоком:
- сухие контакты – штатно
- бинарный выход (3 реле) – опция BC
- 0-10В – опция PC

* К порту P0 можно подключить одно из устройств управления (штатный пульт CP-ST, USB-адаптер BSA-02 для связи с компьютером).
К порту P1 можно подключить одно из устройств управления или увлажнитель воздуха HumiEL / HumiEL P (опция HE / HEP), датчик давления JL201DPR (для VAV) и др. Подробнее см. в документе «Схемы подключения».

** В зависимости от состава опций может использоваться как аналоговый датчик, так и цифровой, подключаемый к порту P1, а также датчик, подключаемый к контроллеру увлажнителя.

Совместимые опции:

- BA (вход «авария» от ККБ)
- BC (бинарный выход (3 реле) для управления ККБ)
- PC (выход 0-10В для управления ККБ)
- CC (климат-контроль – для автоматического переключения режимов Обогрев / Охлаждение)
- HE, HEP (увлажнитель воздуха с электрическим нагревателем)

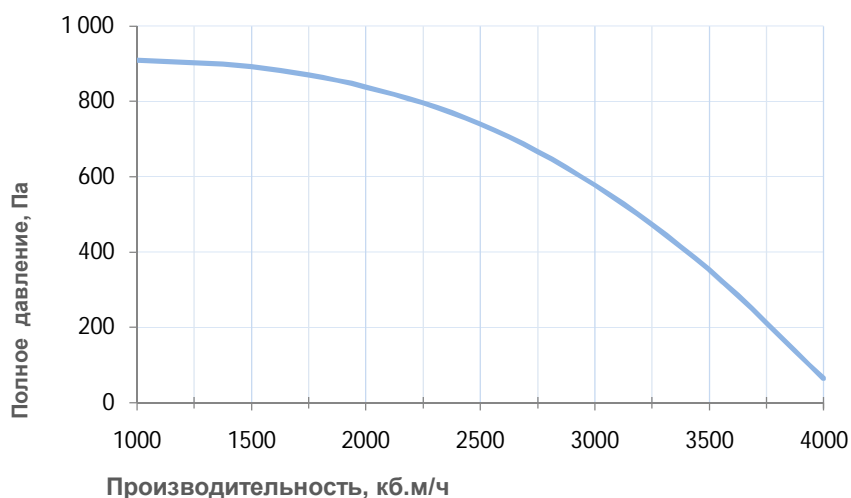
Совместимые опции

RC	Дистанционное управление вкл./откл. установки по сухим контактам, вместо входа пож. сигн.
CT	Поддержание темп. в помещении по доп. датчику температуры (каскадный регулятор)
HEP	Управление увлажнителем с электрическим пред- и постнагревателем

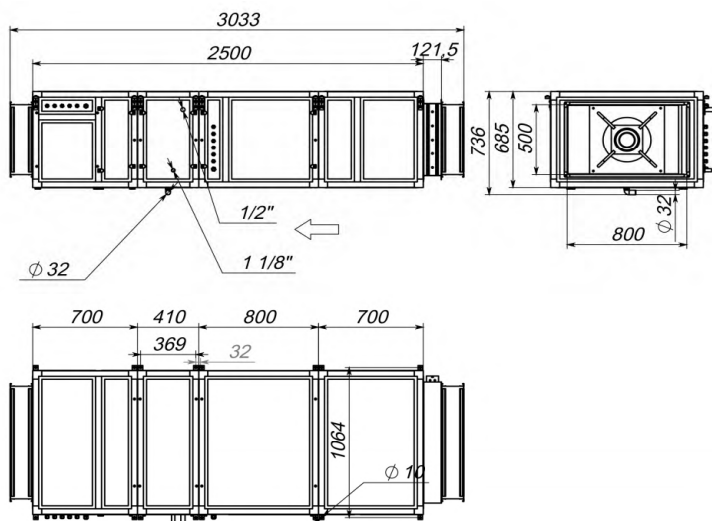
Совместимое оборудование

TPD-283U	Пульт управления Breezart
ALL EXTRA	Все ВУ Breezart сбалансированные по производительности
ALL HE P	Увлажнители Breezart с электрическим пред- и постнагревателем
VAV-DP	Комплект для создания VAV-системы (JL201DPR, RSCON, кабель 15м, трубка 1м, адаптер)

Вентиляционная характеристика



Габаритные и присоединительные размеры



Левое исполнение

Варианты исполнения

Сторона подключения:

- правая
- левая

Тип крепления:

- подвесная (настенная)
- напольная

Сторона тех. обслуживания:

- по стороне подключения

Сторона обслуживания фильтра:

- снизу для потолочных,
- сверху для напольных

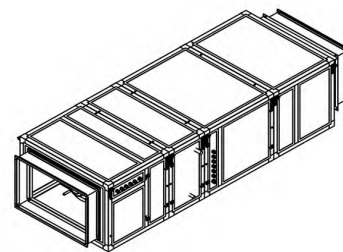
Компоновка (для ПВУ):

- горизонтальная

ПУ с электронагревателем и фреоновым охладителем 6000 Lux F

Описание

Приточная установка с электрическим нагревателем (возможна поставка ПУ с различными мощностями нагревателей) и фреоновым охладителем (требуется ККБ). ПУ комплектуется клапаном с электроприводом и системой цифровой автоматики с пультом управления и всеми необходимыми датчиками. Автоматика может управлять различными типами ККБ. В ПУ используется VAV-совместимый вентилятор Ebmpapst серии EC (произведен в Германии).



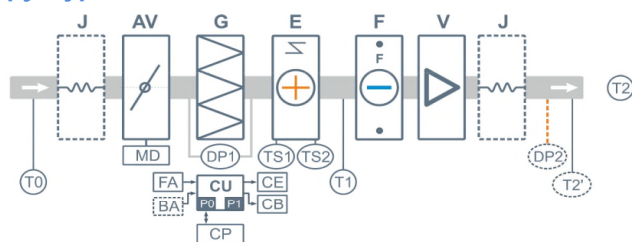
Функции автоматики

- Плавная регулировка мощности калорифера для нагрева воздуха до заданной температуры, защита от перегрева.
- Управление ККБ для охлаждения воздуха до заданной температуры.
- Регулировка скорости (производительности), 8 ступеней.
- Контроль загрязненности воздушного фильтра (цифровой датчик давления).
- Девять недельных сценариев, функции «Комфорт» и «Рестарт».
- Возможность создания VAV-системы (требуется набор VAV-DP).
- Часы реального времени (не сбрасываются при сбое питания).
- Порт ModBus RTU для подключения к SCADA или системе «умный дом».
- Удаленное управление с компьютера, смартфона или планшета.

Технические характеристики

Мощность калорифера (выбрать при заказе)	45 кВт-380В 60 кВт-380В 75 кВт-380В
Тип фреонового охладителя	F85
Максимальная потребляемая мощность	46,7 кВт-380В 61,7 кВт-380В 76,7 кВт-380В
Максимальный ток	70,8 А 93,5 А 116,3 А
Уровень шума LwA (акустическая мощность): на всасывании на выпуске от корпуса	78 дБА 84 дБА 64 дБА
Уровень звукового давления LpA от корпуса	49 дБА
Масса	210 кг

Структурная схема



- J** Гибкие вставки (кроме 1000 серии)
- AV** Воздушный клапан
- MD** Электропривод клапана без возвратной пружины
- G** Воздушный фильтр
- E** Электрический нагреватель
- F** Фреоновый охладитель
- V** Вентилятор серии EC (в серии 2000 – две шт.)

- DP1** Датчик загрязнения фильтра
- DP2** Датчик давления на выходе ПУ (доп. оборудование для создания VAV-системы)
- TS1** Аварийный датчик перегрева, возвратный
- TS2** Аварийный датчик перегрева, невозвратный
- T0** Датчик температуры наружного воздуха (опция CC) **
- T1** Канальный датчик-ограничитель температуры
- T2** Датчик температуры воздуха в помещении (штатно, с опцией BC или PC не нужен)
- T2'** Датчик температуры приточного воздуха (требуется с опцией BC или PC)
- CP** Система цифровой автоматики, P0 и P1 – порты RS-485 (ModBus RTU)*
- FA** Пульт управления
- VA** Вход для пожарной сигнализации (по умолчанию) или внешнего управления (настройка с пульта)
- CE** Вход «авария» от ККБ (опция BA)
- CB** Выход на вытяжную установку серии Extra
Выход управления компрессорно-конденсаторным блоком:
- сухие контакты – штатно
- бинарный выход (3 реле) – опция BC
- 0-10В – опция PC

* К порту P0 можно подключить одно из устройств управления (штатный пульт CP-ST, USB-адаптер BSA-02 для связи с компьютером).

К порту P1 можно подключить одно из устройств управления или увлажнитель воздуха HumiEL / HumiEL P (опция HE / HEP), датчик давления JL201DPR (для VAV) и др. Подробнее см. в документе «Схемы подключения».

** В зависимости от состава опций может использоваться как аналоговый датчик, так и цифровой, подключаемый к порту P1, а также датчик, подключаемый к контроллеру увлажнителя.

Совместимые опции:

- VA (вход «авария» от ККБ)
- BC (бинарный выход (3 реле) для управления ККБ)
- PC (выход 0-10В для управления ККБ)
- CC (климат-контроль – для автоматического переключения режимов Обогрев / Охлаждение)
- HE, HEP (увлажнитель воздуха с электрическим нагревателем)

Приточно-рециркуляционная установка 1000 Mix

Описание

Эта ПУ совместно с увлажнителем Breezart позволяет поддерживать оптимальную влажность в помещении при дефиците электрической мощности за счёт использования тепла, поступающего в помещение от батарей центрального отопления и освещения. Комплектуется клапанами с электроприводом, системой цифровой автоматики с пультом управления и всеми необходимыми датчиками, а также VAV-совместимым вентилятором Ebmpapst серии EC (произведен в Германии).



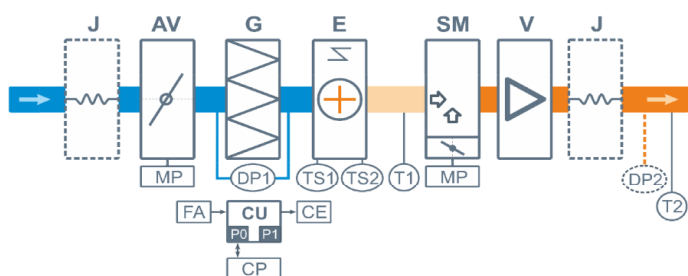
Функции автоматики

- Управление увлажнителем и компонентами ПУ для поддержания заданной влажности и температуры.
- Регулировка скорости (производительности), 8 ступеней.
- Контроль загрязнённости воздушного фильтра (цифровой датчик давления).
- Девять недельных сценариев, функции «Комфорт» и «Рестарт».
- Часы реального времени (не сбрасываются при сбое питания).
- Возможность создания VAV-системы (требуется набор VAV-DP).
- Порт ModBus RTU для подключения к SCADA или системе «умный дом».
- Удаленное управление с компьютера, смартфона или планшета.

Технические характеристики

Мощность калорифера (выбрать при заказе)	2,3 кВт-220В 4,5 кВт-220В 4,5 кВт-380В
Максимальная потребляемая мощность	2,5 кВт-220В 4,7 кВт-220В 4,7 кВт-380В
Максимальный ток	11,3 А 21,5 А 7,9 А
Уровень шума LwA (акустическая мощность): на всасывании на выпуске от корпуса	62 дБА 68 дБА 55 дБА
Уровень звукового давления LpA от корпуса	40 дБА
Масса	45 кг

Структурная схема



- J** Гибкие вставки (кроме 1000 серии)
- AV** Воздушный клапан
- MP** Электропривод клапана без возвратной пружины, с пропорциональным управлением
- G** Воздушный фильтр
- E** Электрический нагреватель
- SM** Камера смешения
- V** Вентилятор серии EC (в серии 2000 – две шт.)

- DP1** Датчик загрязнения фильтра
- DP2** Датчик давления на выходе ПУ (доп. оборудование для создания VAV-системы)
- TS1** Аварийный датчик перегрева, возвратный
- TS2** Аварийный датчик перегрева, невозвратный
- T1** Канальный датчик-ограничитель температуры
- T2** Канальный датчик температуры приточного воздуха
- CU** Система цифровой автоматики, P0 и P1 – порты RS-485 (ModBus RTU)*
- CP** Пульт управления
- FA** Вход для пожарной сигнализации (по умолчанию) или внешнего управления (настройка с пульта)
- CE** Выход на вытяжную установку серии Extra

* К порту P0 можно подключить одно из устройств управления (штатный пульт CP-ST, USB-адаптер BSA-02 для связи с компьютером).

К порту P1 можно подключить одно из устройств управления или увлажнитель воздуха HumiEL / HumiEL P (опция HE / HEP), датчик давления JL201DPR (для VAV) и др. Подробнее см. в документе «Схемы подключения».

Совместимые опции:

- HE, HEP (увлажнитель воздуха с электрическим нагревателем)

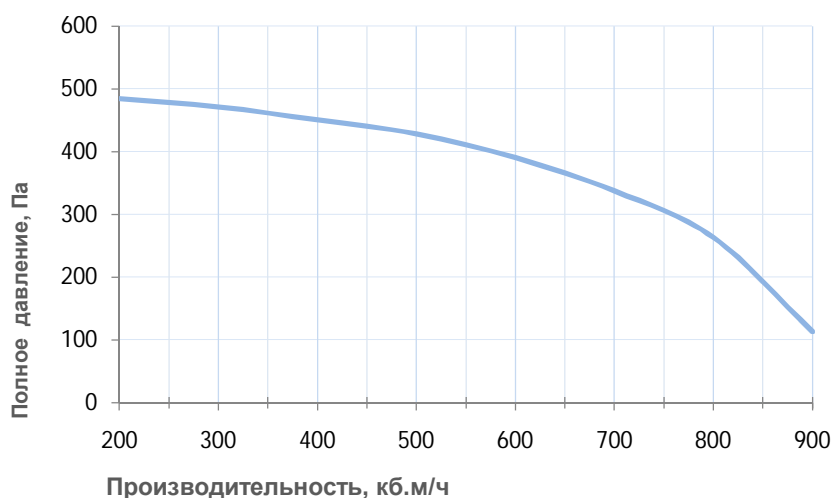
Совместимые опции

RC	Дистанционное управление вкл./откл. установки по сухим контактам, вместо входа пож. сигн.
CT	Поддержание темп. в помещении по доп. датчику температуры (каскадный регулятор)
HE	Управление увлажнителем с электрическим постнагревателем
HEP	Управление увлажнителем с электрическим пред- и постнагревателем

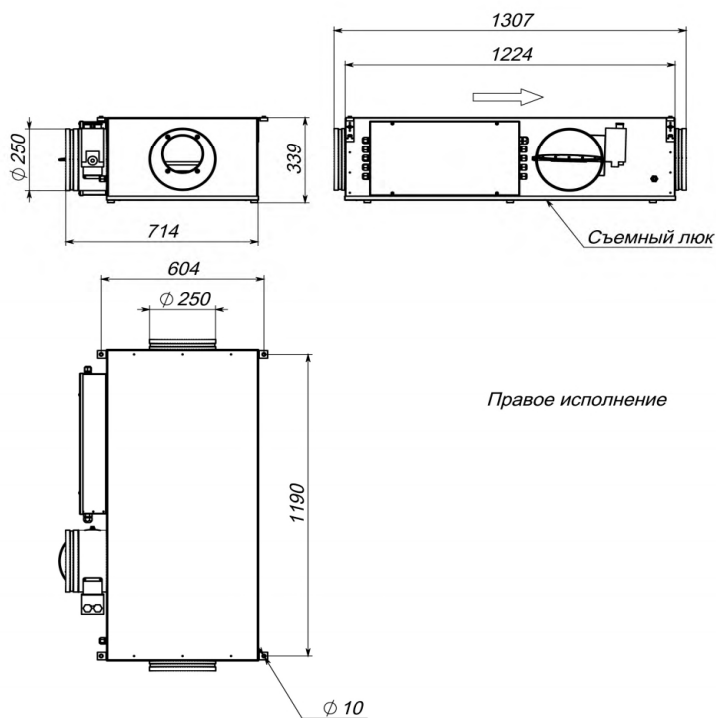
Совместимое оборудование

TPD-283U	Пульт управления Breezart
ALL EXTRA	Все ВУ Breezart сбалансированные по производительности
ALL HE, HE P	Увлажнители Breezart с электрическими нагревателями
VAV-DP	Комплект для создания VAV-системы (JL201DPR, RSCON, кабель 15м, трубка 1м, адаптер)

Вентиляционная характеристика



Габаритные и присоединительные размеры



Варианты исполнения

Сторона подключения:

- правая
- левая

Тип крепления:

- подвесная (настенная)
- напольная

Сторона тех. обслуживания:

- по стороне подключения

Сторона обслуживания фильтра:

- снизу для потолочных,
- сверху для напольных

Компоновка (для ПВУ):

- горизонтальная

Приточно-вытяжная установка 450 Lux RE

Описание

Приточно-вытяжная установка с трехкаскадным энтальпийным рекуператором (с частичным переносом влаги) и электрическим нагревателем (опция). ПВУ комплектуется цифровой автоматикой с пультом управления и всеми необходимыми датчиками. В ПВУ используются VAV-совместимые вентиляторы Ebmpapst серии EC (произведены в Германии).

Внимание! Вентустановки с энтальпийным рекуператором запрещено использовать для обслуживания помещений с влагоизбытками (бассейны, сауны и т.п.), а также помещений с влажностью воздуха свыше 50%.

Функции автоматики

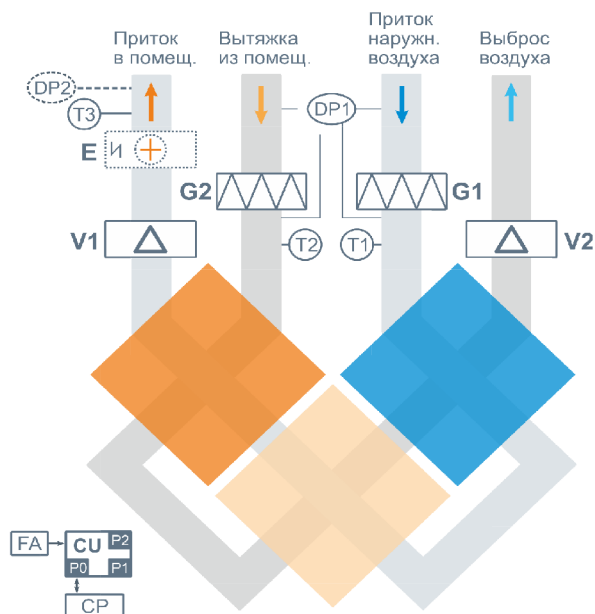
- Плавная регулировка мощности калорифера, защита от перегрева.
- Регулировка скорости (производительности), 10 ступеней.
- Контроль загрязненности воздушного фильтра (цифровой датчик давления).
- Восемь недельных сценариев, функции «Комфорт» и «Рестарт».
- Часы реального времени (не сбрасываются при сбое питания).
- Возможность создания VAV-системы (требуется набор VAV-DP).
- Порты ModBus RTU для подключения к SCADA или системе «умный дом».
- Управление внешними устройствами, удаленное управление вентустановкой.
- Удаленное управление с компьютера, смартфона или планшета.



Технические характеристики

Мощность калорифера (выбрать при заказе)	0 кВт-220В 1,2 кВт-220В 2,2 кВт-220В 3 кВт-220В
Максимальная потребляемая мощность	0,2 кВт-220В 1,4 кВт-220В 2,4 кВт-220В 3,2 кВт-220В
Максимальный ток	0,8 А 6,4 А 10,9 А 14,6 А
Уровень шума LwA (акустическая мощность): на всасывании на выпуске от корпуса	(на всасывании и выпуске со стороны помещения) 59 дБА 67 дБА 53 дБА
Уровень звукового давления LpA от корпуса	37 дБА
Масса	38 кг

Структурная схема



- G1** Воздушный фильтр притока
- G2** Воздушный фильтр вытяжки
- V1** Вентилятор притока, серии EC
- V2** Вентилятор вытяжки, серии EC
- E** Внешний электрический нагреватель (опция, нагреватель крепится к выходному патрубку вентустановки)
- RE** Пластиначатый трехкаскадный энтальпийный рекуператор (с частичным переносом влаги)

- DP1** Датчик загрязнения фильтра притока (цифровой). Вентустановка может быть переконфигурирована из Левого исполнения в Правое. При этом приточный и вытяжной каналы меняются местами. Конструкция вентустановки позволяет подключать датчик для контроля любого из фильтров (по-умолчанию требуется контролировать фильтр приточного канала).
- DP2** Датчик давления на выходе ПУ (доп. оборудование для создания VAV-системы)
- T1** Датчик температуры наружного воздуха
- T2** Датчик температуры вытяжного воздуха
- T3** Датчик температуры воздуха на выходе приточного канала вентустановки
- CU** Система цифровой автоматики: P0, P1 и P2 – порты RS-485 (ModBus RTU)*
- CP** Пульт управления
- FA** Вход для пожарной сигнализации (по умолчанию) или внешнего управления (настройка с пульта)

* К порту P0 можно подключить одно из устройств управления (штатный пульт CP-ST или USB-адаптер BSA-02 для связи с компьютером). К портам P1 и P2 можно подключить устройство управления, датчик влажности, датчик давления JL201DPR (для VAV), систему «умный дом» и другие устройства.

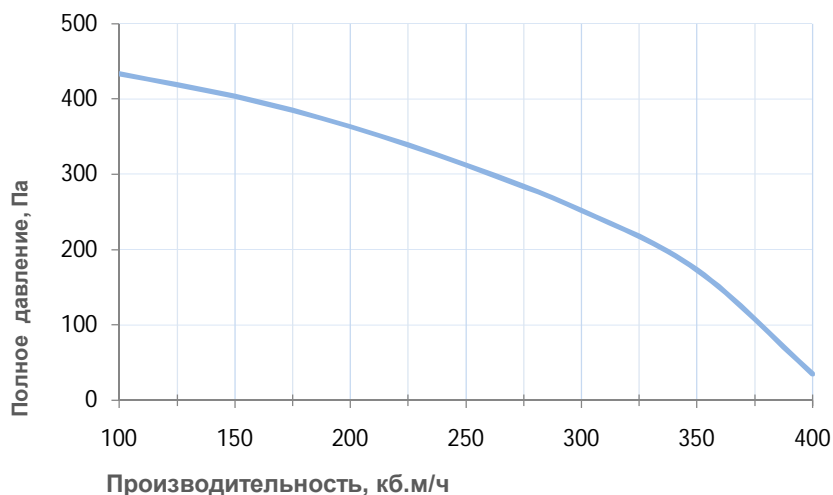
Совместимые опции

RC	Дистанционное управление вкл./откл. установки по сухим контактам, вместо входа пож. сигн.
CT	Поддержание темп. в помещении по доп. датчику температуры (каскадный регулятор)

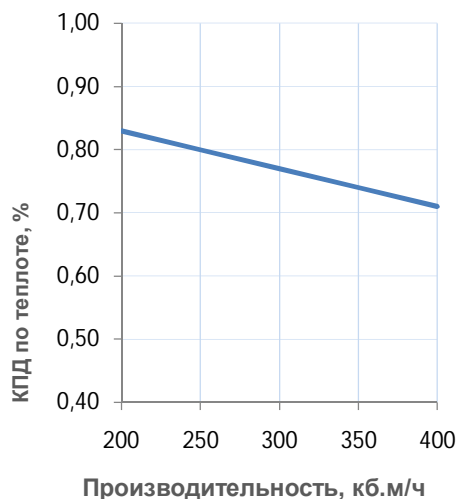
Совместимое оборудование

TPD-283U	Пульт управления Breezart
550 Filter Case	Корпус для фильтра
550 DIST	Распределительная камера
VAV-DP	Комплект для создания VAV-системы (JL201DPR, RSCON, кабель 15м, трубка 1м, адаптер)
E1,2-1F	Электрокалорифер, 1,2 кВт, 1ф-220В, 50Гц
E2,2-1F	Электрокалорифер, 2,2 кВт, 1ф-220В, 50Гц
E3-1F	Электрокалорифер, 3 кВт, 1ф-220В, 50Гц

Вентиляционная характеристика *

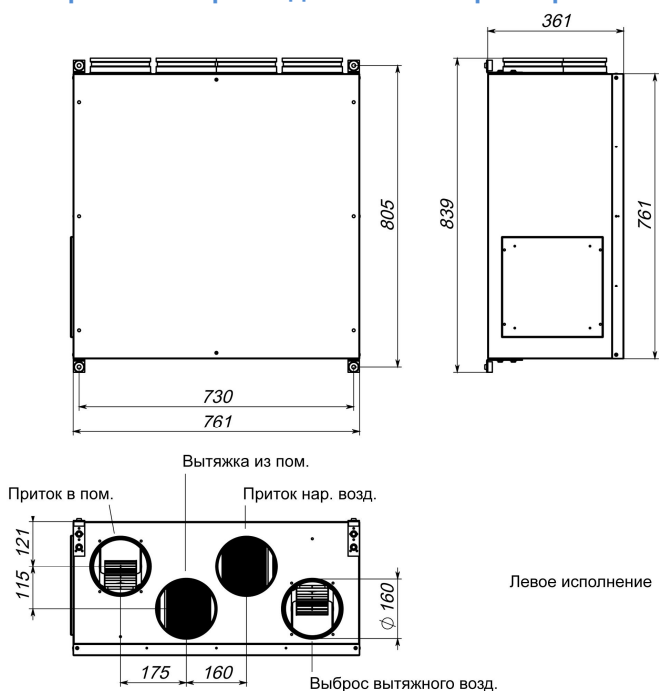


Эффективность рекуперации



* Указана производительность приточного канала. Производительность вытяжного канала может регулироваться в диапазоне от 30% до 100% производительности приточного канала.

Габаритные и присоединительные размеры



Варианты исполнения

Сторона подключения:

- левая

Тип крепления:

- подвесная (настенная)
- напольная

Сторона тех. обслуживания:

- универсальная (слева или справа)

Сторона обслуживания фильтра:

- универсальная (слева или справа)

Компоновка (для ПВУ):

- вертикальная

Приточно-вытяжная установка 1000 Lux RE

Описание

Приточно-вытяжная установка с трехкаскадным энтальпийным рекуператором (с частичным переносом влаги) и электрическим нагревателем (опция). ПВУ комплектуется цифровой автоматикой с пультом управления и всеми необходимыми датчиками. В ПВУ используются VAV-совместимые вентиляторы Ebmpapst серии EC (произведены в Германии).

Внимание! Вентустановки с энтальпийным рекуператором запрещено использовать для обслуживания помещений с влагоизбытками (бассейны, сауны и т.п.), а также помещений с влажностью воздуха свыше 50%.



Функции автоматики

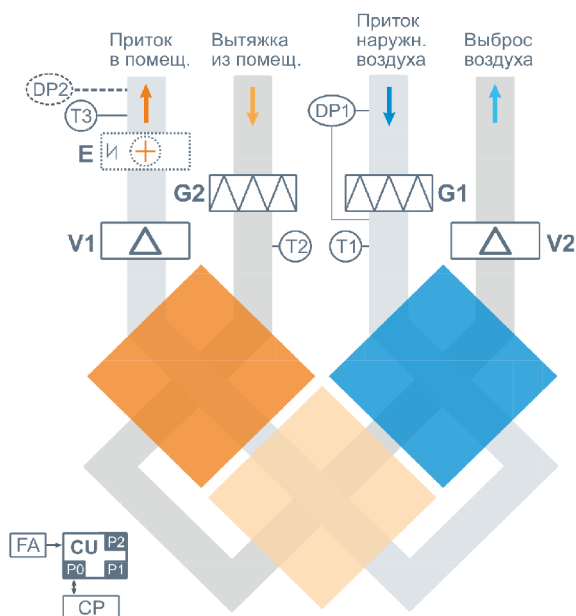
- Плавная регулировка мощности калорифера, защита от перегрева.
- Регулировка скорости (производительности), 10 ступеней.
- Контроль загрязненности воздушного фильтра (цифровой датчик давления).
- Восемь недельных сценариев, функции «Комфорт» и «Рестарт».
- Часы реального времени (не сбрасываются при сбое питания).
- Возможность создания VAV-системы (требуется набор VAV-DP).
- Порты ModBus RTU для подключения к SCADA или системе «умный дом».
- Управление внешними устройствами, удаленное управление вентустановкой.
- Удаленное управление с компьютера, смартфона или планшета.



Технические характеристики

Мощность калорифера (выбрать при заказе)	0 кВт-220В 3 кВт-220В 6 кВт-380В
Максимальная потребляемая мощность	0,5 кВт-220В 3,5 кВт-220В 6,5 кВт-380В
Максимальный ток	2,1 А 14,5 А 11,4 А
Уровень шума LwA (акустическая мощность): на всасывании на выпуске от корпуса	(на всасывании и выпуске со стороны помещения) 65 дБА 70 дБА 56 дБА
Уровень звукового давления LpA от корпуса	41 дБА
Масса	40 кг

Структурная схема



- G1** Воздушный фильтр притока
- G2** Воздушный фильтр вытяжки
- V1** Вентилятор притока, серии EC
- V2** Вентилятор вытяжки, серии EC
- E** Внешний электрический нагреватель (опция, нагреватель крепится к выходному патрубку вентустановки)
- RE** Пластинчатый трехкаскадный энтальпийный рекуператор (с частичным переносом влаги)

- DP1** Датчик загрязнения фильтра притока (цифровой).
- DP2** Датчик давления на выходе ПУ (доп. оборудование для создания VAV-системы)
- T1** Датчик температуры наружного воздуха
- T2** Датчик температуры вытяжного воздуха
- T3** Датчик температуры воздуха на выходе приточного канала вентустановки
- CU** Система цифровой автоматики: P0, P1 и P2 – порты RS-485 (ModBus RTU)*
- CP** Пульт управления
- FA** Вход для пожарной сигнализации (по умолчанию) или внешнего управления (настройка с пульта)

* К порту P0 можно подключить одно из устройств управления (штатный пульт CP-ST или USB-адаптер BSA-02 для связи с компьютером). К портам P1 и P2 можно подключить устройство управления, датчик влажности, датчик давления JL201DPR (для VAV), систему «умный дом» и другие устройства.

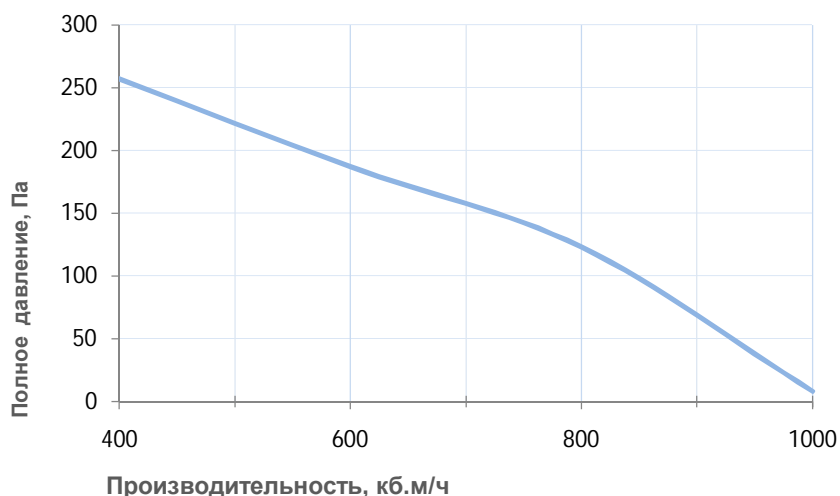
Совместимые опции

RC	Дистанционное управление вкл./откл. установки по сухим контактам, вместо входа пож. сигн.
CT	Поддержание темп. в помещении по доп. датчику температуры (каскадный регулятор)

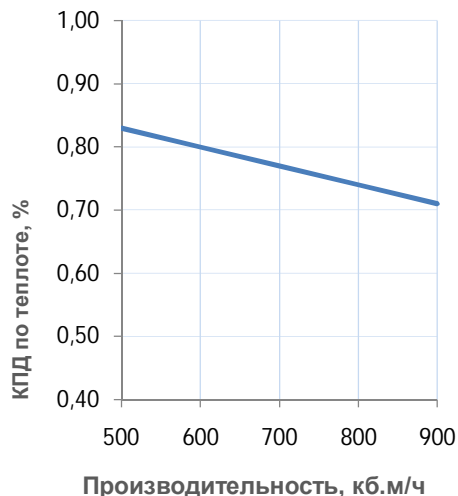
Совместимое оборудование

TPD-283U	Пульт управления Breezart
1000 Filter Case	Корпус для фильтра
VAV-DP	Комплект для создания VAV-системы (JL201DPR, RSCON, кабель 15м, трубка 1м, адаптер)
E3-1F	Электрокалорифер, 3 кВт, 1ф-220В, 50Гц
E6-3F	Электрокалорифер, 6 кВт, 3ф-380В, 50Гц

Вентиляционная характеристика *

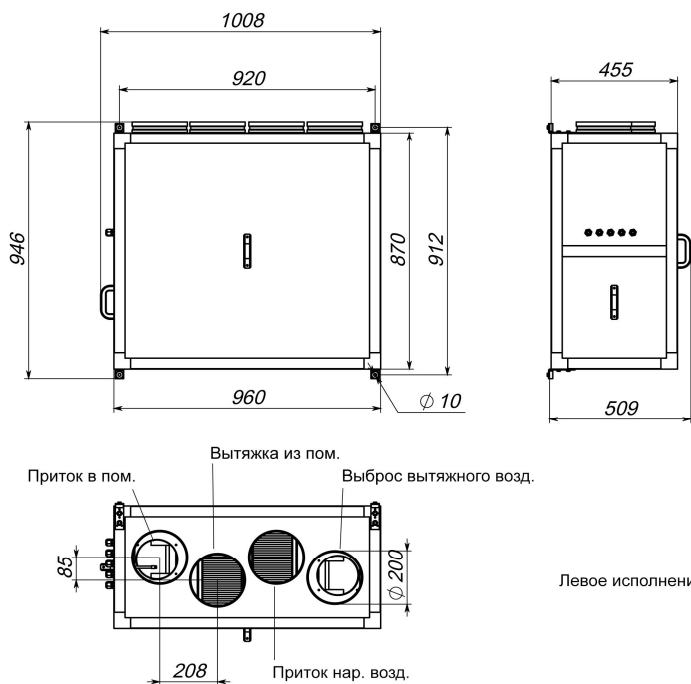


Эффективность рекуперации



* Указана производительность приточного канала. Производительность вытяжного канала может регулироваться в диапазоне от 30% до 100% производительности приточного канала.

Габаритные и присоединительные размеры



Варианты исполнения

Сторона подключения:

- правая
- левая

Тип крепления:

- подвесная (настенная)
- напольная

Сторона тех. обслуживания:

- по стороне подключения

Сторона обслуживания фильтра:

- снизу для потолочных,
- сверху для напольных

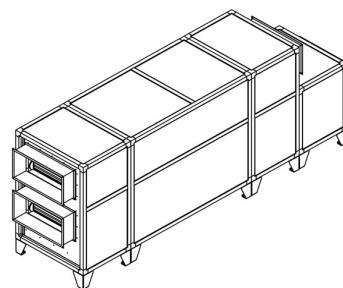
Компоновка (для ПВУ):

- горизонтальная

Приточно-вытяжная установка 2000 Lux RP PB

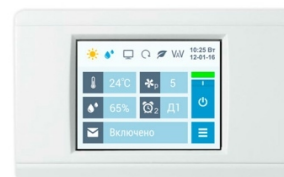
Описание

Приточно-вытяжная установка с противоточным пластинчатым рекуператором (с системой защиты от замерзания) и электрическим нагревателем. ПВУ комплектуется клапанами с электроприводом, системой цифровой автоматики с пультом управления и всеми необходимыми датчиками. В ПВУ используются VAV-совместимые вентиляторы Ebmpapst серии EC (произведены в Германии).



Функции автоматики

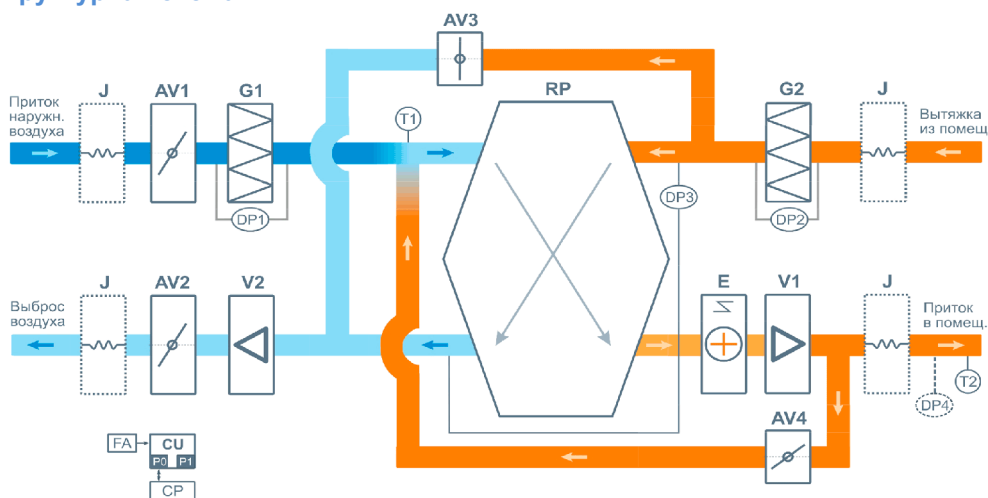
- Плавная регулировка мощности калорифера, защита от перегрева.
- Регулировка скорости (производительности), 8 ступеней.
- Контроль загрязненности воздушного фильтра (цифровой датчик давления).
- Девять недельных сценариев, функции «Комфорт» и «Рестарт».
- Часы реального времени (не сбрасываются при сбое питания).
- Возможность создания VAV-системы (требуется набор VAV-DP).
- Порт ModBus RTU для подключения к SCADA или системе «умный дом».
- Удаленное управление с компьютера, смартфона или планшета.



Технические характеристики

Мощность калорифера	7,5 кВт-380В
Максимальная потребляемая мощность	8,4 кВт-380В
Максимальный ток	15,5 А
Уровень шума LwA (акустическая мощность): на всасывании на выпуске от корпуса	(на всасывании и выпуске со стороны помещения) 68 дБА 74 дБА 60 дБА
Уровень звукового давления LpA от корпуса	47 дБА
Масса	250 кг

Структурная схема



- | | |
|---|---|
| J Гибкая вставка (в моделях от 2000 типоразмера) | V1 Вентилятор притока, серии EC |
| AV1 Воздушный клапан притока | V2 Вентилятор вытяжки, серии EC |
| AV2 Воздушный клапан вытяжки | E Электрический нагреватель |
| AV3 Воздушный клапан байпаса | RP Пластинчатый полипропиленовый противоточный рекуператор |
| AV4 Воздушный клапан разморозки | |
| G1 Воздушный фильтр притока | |
| G2 Воздушный фильтр вытяжки | |
-
- | |
|--|
| DP1 Датчик загрязнения фильтра притока (цифровой) |
| DP2 Датчик загрязнения фильтра вытяжки (дискретный) |
| DP3 Датчик обмерзания рекуператора (дискретный) |
| DP4 Датчик давления на выходе ПУ (доп. оборудование для создания VAV-системы) |
| T1 Датчик температуры наружного воздуха |
| T2 Датчик температуры воздуха на выходе приточного канала вентустановки |
| CU Система цифровой автоматики, P0 и P1 – порты RS-485 (ModBus RTU)* |
| CP Пульт управления |
| FA Вход для пожарной сигнализации (по умолчанию) или внешнего управления (настройка с пульта) |

* К порту P0 можно подключить одно из устройств управления (штатный пульт CP-ST, USB-адаптер BSA-02 для связи с компьютером).

К порту P1 можно подключить одно из устройств управления или увлажнитель воздуха HumiE1 / HumiE1 P (опция HE / HEP), датчик давления JL201DPR (для VAV) и др. Подробнее см. в документе «Схемы подключения».

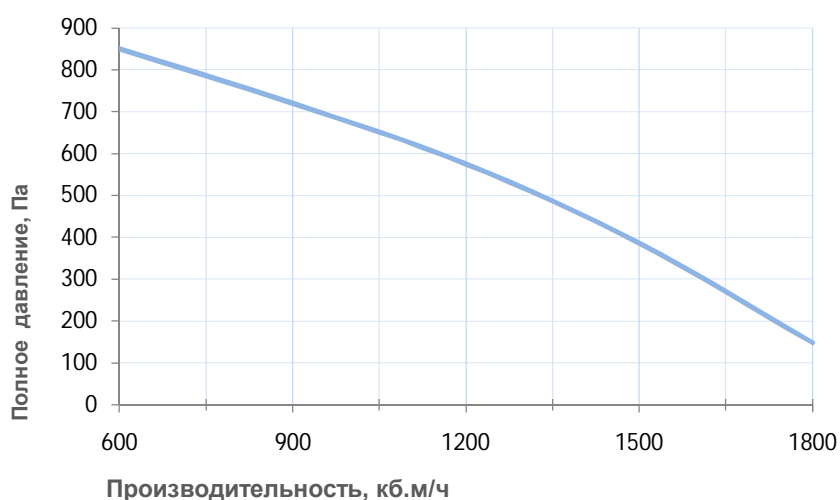
Совместимые опции

RC	Дистанционное управление вкл./откл. установки по сухим контактам, вместо входа пож. сигн.
HEP	Управление увлажнителем с электрическим пред- и постнагревателем
CT1	Поддержание темп. в помещении по доп. цифровому датчику темп. и влажн. (каскадный регулятор)

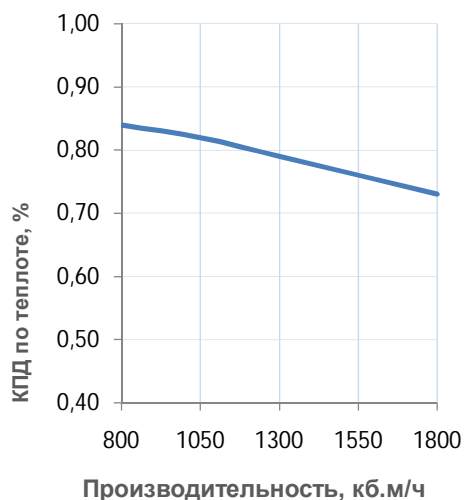
Совместимое оборудование

TPD-283U	Пульт управления Breezart
ALL HE P	Увлажнители Breezart с электрическим пред- и постнагревателем
VAV-DP	Комплект для создания VAV-системы (JL201DPR, RSCON, кабель 15м, трубка 1м, адаптер)

Вентиляционная характеристика *

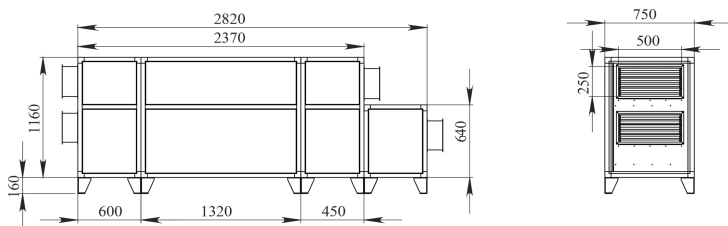


Эффективность рекуперации



* Указана производительность приточного канала. Производительность вытяжного канала может регулироваться в диапазоне от 30% до 100% производительности приточного канала.

Габаритные и присоединительные размеры



Правое исполнение

Варианты исполнения

Сторона подключения:

- правая
- левая

Тип крепления:

- напольная

Сторона тех. обслуживания:

- по стороне подключения

Сторона обслуживания фильтра:

- по стороне подключения

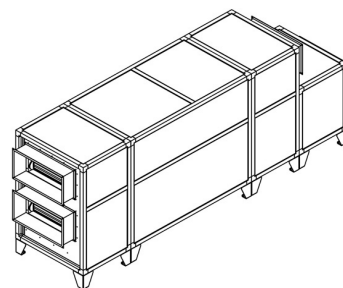
Компоновка (для ПВУ):

- горизонтальная

Приточно-вытяжная установка 2700 Lux RP PB

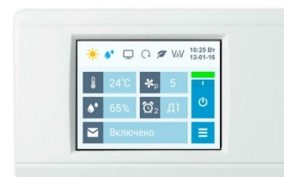
Описание

Приточно-вытяжная установка с противоточным пластинчатым рекуператором (с системой защиты от замерзания) и электрическим нагревателем. ПВУ комплектуется клапанами с электроприводом, системой цифровой автоматики с пультом управления и всеми необходимыми датчиками. В ПВУ используются VAV-совместимые вентиляторы Ebmpapst серии EC (произведены в Германии).



Функции автоматики

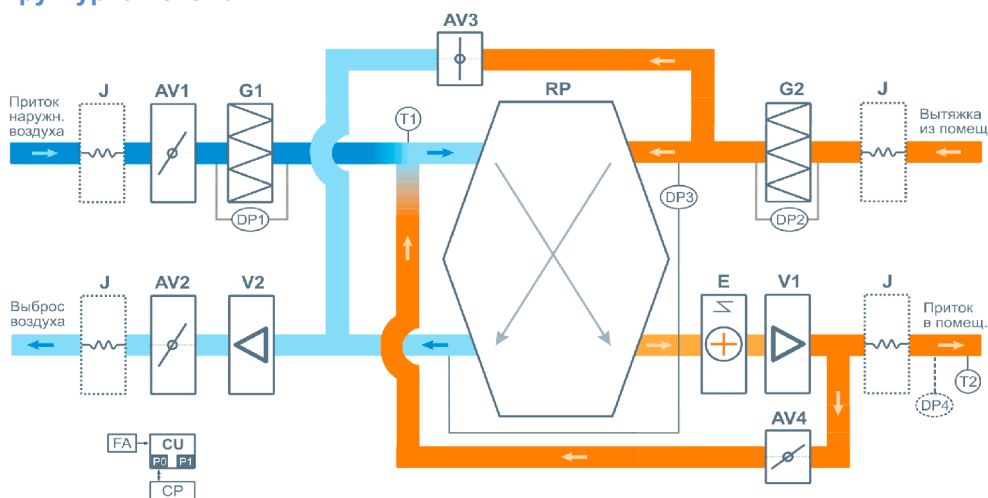
- Плавная регулировка мощности калорифера, защита от перегрева.
- Регулировка скорости (производительности), 8 ступеней.
- Контроль загрязненности воздушного фильтра (цифровой датчик давления).
- Девять недельных сценариев, функции «Комфорт» и «Рестарт».
- Часы реального времени (не сбрасываются при сбое питания).
- Возможность создания VAV-системы (требуется набор VAV-DP).
- Порт ModBus RTU для подключения к SCADA или системе «умный дом».
- Удаленное управление с компьютера, смартфона или планшета.



Технические характеристики

Мощность калорифера	15 кВт-380В
Максимальная потребляемая мощность	15,8 кВт-380В
Максимальный ток	26,2 А
Уровень шума LwA (акустическая мощность): на всасывании на выпуске от корпуса	(на всасывании и выпуске со стороны помещения) 68 дБА 77 дБА 61 дБА
Уровень звукового давления LpA от корпуса	47 дБА
Масса	250 кг

Структурная схема



- | | |
|---|---|
| J Гибкая вставка (в моделях от 2000 типоразмера) | V1 Вентилятор притока, серии EC |
| AV1 Воздушный клапан притока | V2 Вентилятор вытяжки, серии EC |
| AV2 Воздушный клапан вытяжки | E Электрический нагреватель |
| AV3 Воздушный клапан байпаса | RP Пластинчатый полипропиленовый противоточный рекуператор |
| AV4 Воздушный клапан разморозки | |
| G1 Воздушный фильтр притока | |
| G2 Воздушный фильтр вытяжки | |
-
- | |
|--|
| DP1 Датчик загрязнения фильтра притока (цифровой) |
| DP2 Датчик загрязнения фильтра вытяжки (дискретный) |
| DP3 Датчик обмерзания рекуператора (дискретный) |
| DP4 Датчик давления на выходе ПУ (доп. оборудование для создания VAV-системы) |
| T1 Датчик температуры наружного воздуха |
| T2 Датчик температуры воздуха на выходе приточного канала вентустановки |
| CU Система цифровой автоматики, P0 и P1 – порты RS-485 (ModBus RTU)* |
| CP Пульт управления |
| FA Вход для пожарной сигнализации (по умолчанию) или внешнего управления (настройка с пульта) |

* К порту P0 можно подключить одно из устройств управления (штатный пульт CP-ST, USB-адаптер BSA-02 для связи с компьютером).

К порту P1 можно подключить одно из устройств управления или увлажнитель воздуха HumiE1 / HumiE1 P (опция HE / HEP), датчик давления JL201DPR (для VAV) и др. Подробнее см. в документе «Схемы подключения».

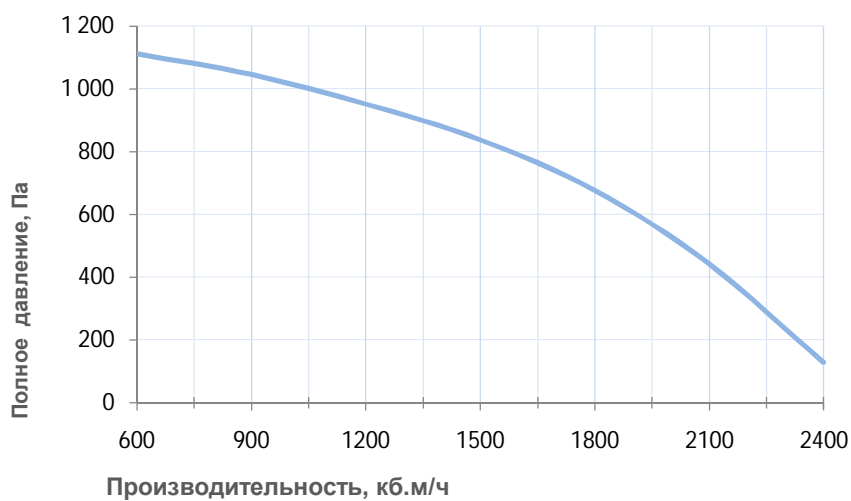
Совместимые опции

RC	Дистанционное управление вкл./откл. установки по сухим контактам, вместо входа пож. сигн.
HEP	Управление увлажнителем с электрическим пред- и постнагревателем
CT1	Поддержание темп. в помещении по доп. цифровому датчику темп. и влажн. (каскадный регулятор)

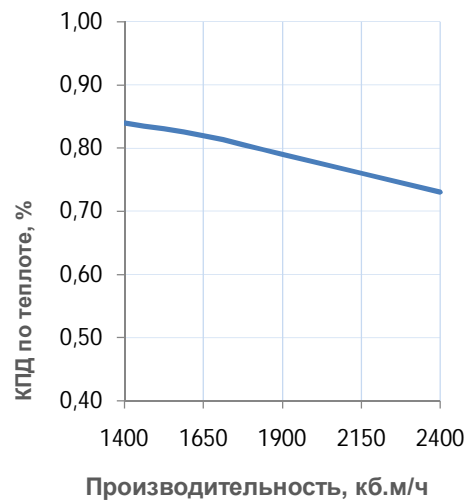
Совместимое оборудование

TPD-283U	Пульт управления Breezart
ALL HE P	Увлажнители Breezart с электрическим пред- и постнагревателем
VAV-DP	Комплект для создания VAV-системы (JL201DPR, RSCON, кабель 15м, трубка 1м, адаптер)

Вентиляционная характеристика *

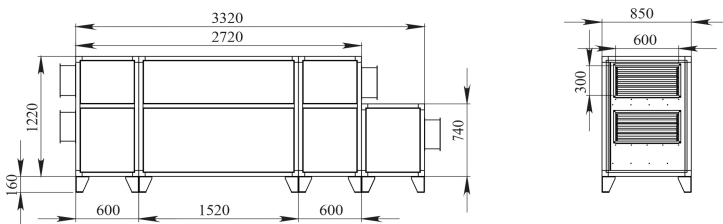


Эффективность рекуперации



* Указана производительность приточного канала. Производительность вытяжного канала может регулироваться в диапазоне от 30% до 100% производительности приточного канала.

Габаритные и присоединительные размеры



Правое исполнение

Варианты исполнения

Сторона подключения:

- правая
- левая

Тип крепления:

- напольная

Сторона тех. обслуживания:

- по стороне подключения

Сторона обслуживания фильтра:

- по стороне подключения

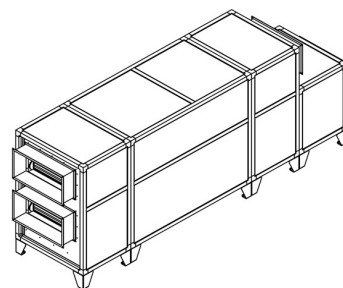
Компоновка (для ПВУ):

- горизонтальная

Приточно-вытяжная установка 3700 Lux RP PB

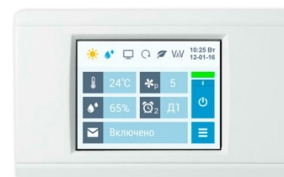
Описание

Приточно-вытяжная установка с противоточным пластинчатым рекуператором (с системой защиты от замерзания) и электрическим нагревателем. ПВУ комплектуется клапанами с электроприводом, системой цифровой автоматики с пультом управления и всеми необходимыми датчиками. В ПВУ используются VAV-совместимые вентиляторы Ebmpapst серии EC (произведены в Германии).



Функции автоматики

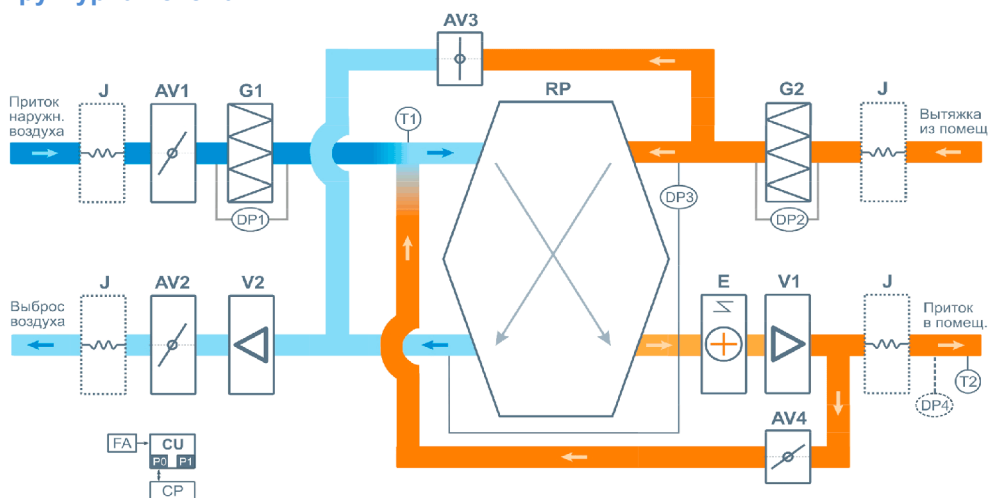
- Плавная регулировка мощности калорифера, защита от перегрева.
- Регулировка скорости (производительности), 8 ступеней.
- Контроль загрязненности воздушного фильтра (цифровой датчик давления).
- Девять недельных сценариев, функции «Комфорт» и «Рестарт».
- Часы реального времени (не сбрасываются при сбое питания).
- Возможность создания VAV-системы (требуется набор VAV-DP).
- Порт ModBus RTU для подключения к SCADA или системе «умный дом».
- Удаленное управление с компьютера, смартфона или планшета.



Технические характеристики

Мощность калорифера	15 кВт-380В
Максимальная потребляемая мощность	17 кВт-380В
Максимальный ток	25,8 А
Уровень шума LwA (акустическая мощность): на всасывании на выпуске от корпуса	(на всасывании и выпуске со стороны помещения) 75 дБА 81 дБА 66 дБА
Уровень звукового давления LpA от корпуса	51 дБА
Масса	250 кг

Структурная схема



- | | |
|---|---|
| J Гибкая вставка (в моделях от 2000 типоразмера) | V1 Вентилятор притока, серии EC |
| AV1 Воздушный клапан притока | V2 Вентилятор вытяжки, серии EC |
| AV2 Воздушный клапан вытяжки | E Электрический нагреватель |
| AV3 Воздушный клапан байпаса | RP Пластинчатый полипропиленовый противоточный рекуператор |
| AV4 Воздушный клапан разморозки | |
| G1 Воздушный фильтр притока | |
| G2 Воздушный фильтр вытяжки | |
-
- | |
|--|
| DP1 Датчик загрязнения фильтра притока (цифровой) |
| DP2 Датчик загрязнения фильтра вытяжки (дискретный) |
| DP3 Датчик обмерзания рекуператора (дискретный) |
| DP4 Датчик давления на выходе ПУ (доп. оборудование для создания VAV-системы) |
| T1 Датчик температуры наружного воздуха |
| T2 Датчик температуры воздуха на выходе приточного канала вентустановки |
| CU Система цифровой автоматики, P0 и P1 – порты RS-485 (ModBus RTU)* |
| CP Пульт управления |
| FA Вход для пожарной сигнализации (по умолчанию) или внешнего управления (настройка с пульта) |

* К порту P0 можно подключить одно из устройств управления (штатный пульт CP-ST, USB-адаптер BSA-02 для связи с компьютером).

К порту P1 можно подключить одно из устройств управления или увлажнитель воздуха HumiE1 / HumiE1 P (опция HE / HEP), датчик давления JL201DPR (для VAV) и др. Подробнее см. в документе «Схемы подключения».

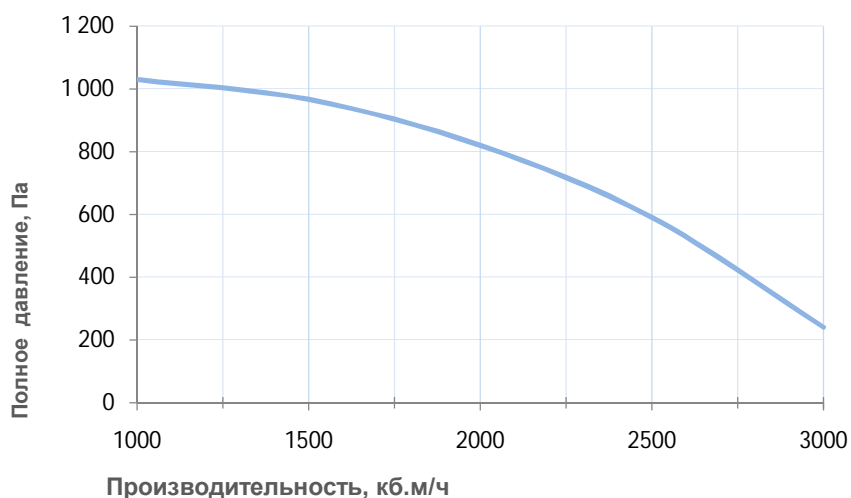
Совместимые опции

RC	Дистанционное управление вкл./откл. установки по сухим контактам, вместо входа пож. сигн.
HEP	Управление увлажнителем с электрическим пред- и постнагревателем
CT1	Поддержание темп. в помещении по доп. цифровому датчику темп. и влажн. (каскадный регулятор)

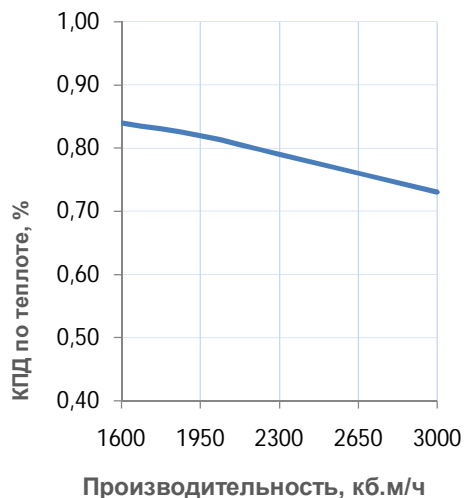
Совместимое оборудование

TPD-283U	Пульт управления Breezart
ALL HE P	Увлажнители Breezart с электрическим пред- и постнагревателем
VAV-DP	Комплект для создания VAV-системы (JL201DPR, RSCON, кабель 15м, трубка 1м, адаптер)

Вентиляционная характеристика *

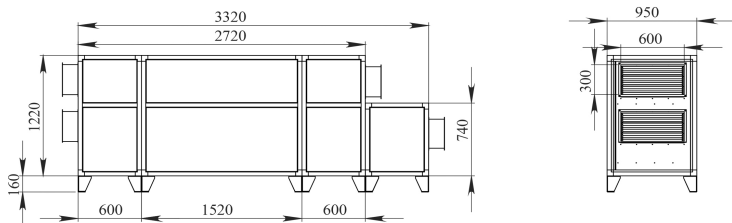


Эффективность рекуперации



* Указана производительность приточного канала. Производительность вытяжного канала может регулироваться в диапазоне от 30% до 100% производительности приточного канала.

Габаритные и присоединительные размеры



Правое исполнение

Варианты исполнения

Сторона подключения:

- правая
- левая

Тип крепления:

- напольная

Сторона тех. обслуживания:

- по стороне подключения

Сторона обслуживания фильтра:

- по стороне подключения

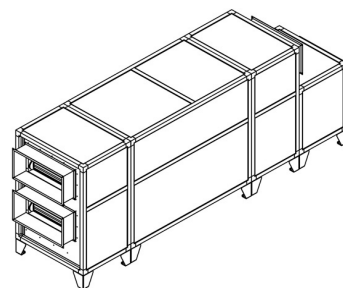
Компоновка (для ПВУ):

- горизонтальная

Приточно-вытяжная установка 4500 Lux RP PB

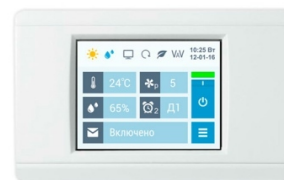
Описание

Приточно-вытяжная установка с противоточным пластинчатым рекуператором (с системой защиты от замерзания) и электрическим нагревателем. ПВУ комплектуется клапанами с электроприводом, системой цифровой автоматики с пультом управления и всеми необходимыми датчиками. В ПВУ используются VAV-совместимые вентиляторы Ebmpapst серии EC (произведены в Германии).



Функции автоматики

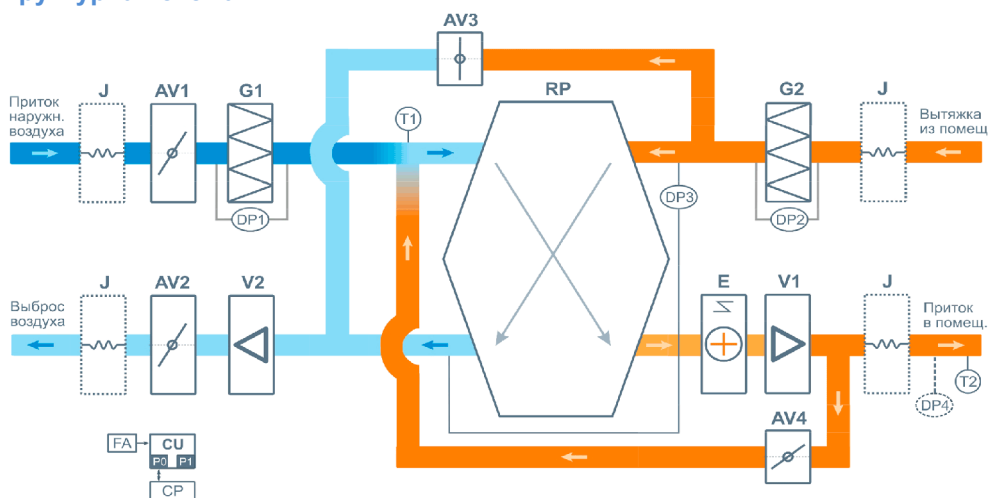
- Плавная регулировка мощности калорифера, защита от перегрева.
- Регулировка скорости (производительности), 8 ступеней.
- Контроль загрязненности воздушного фильтра (цифровой датчик давления).
- Девять недельных сценариев, функции «Комфорт» и «Рестарт».
- Часы реального времени (не сбрасываются при сбое питания).
- Возможность создания VAV-системы (требуется набор VAV-DP).
- Порт ModBus RTU для подключения к SCADA или системе «умный дом».
- Удаленное управление с компьютера, смартфона или планшета.



Технические характеристики

Мощность калорифера	22,5 кВт-380В
Максимальная потребляемая мощность	25,8 кВт-380В
Максимальный ток	39,2 А
Уровень шума LwA (акустическая мощность): на всасывании на выпуске от корпуса	(на всасывании и выпуске со стороны помещения) 77 дБА 84 дБА 67 дБА
Уровень звукового давления LpA от корпуса	52 дБА
Масса	350 кг

Структурная схема



- | | |
|---|---|
| J Гибкая вставка (в моделях от 2000 типоразмера) | V1 Вентилятор притока, серии EC |
| AV1 Воздушный клапан притока | V2 Вентилятор вытяжки, серии EC |
| AV2 Воздушный клапан вытяжки | E Электрический нагреватель |
| AV3 Воздушный клапан байпаса | RP Пластинчатый полипропиленовый противоточный рекуператор |
| AV4 Воздушный клапан разморозки | |
| G1 Воздушный фильтр притока | |
| G2 Воздушный фильтр вытяжки | |
-
- | |
|--|
| DP1 Датчик загрязнения фильтра притока (цифровой) |
| DP2 Датчик загрязнения фильтра вытяжки (дискретный) |
| DP3 Датчик обмерзания рекуператора (дискретный) |
| DP4 Датчик давления на выходе ПУ (доп. оборудование для создания VAV-системы) |
| T1 Датчик температуры наружного воздуха |
| T2 Датчик температуры воздуха на выходе приточного канала вентустановки |
| CU Система цифровой автоматики, P0 и P1 – порты RS-485 (ModBus RTU)* |
| CP Пульт управления |
| FA Вход для пожарной сигнализации (по умолчанию) или внешнего управления (настройка с пульта) |

* К порту P0 можно подключить одно из устройств управления (штатный пульт CP-ST, USB-адаптер BSA-02 для связи с компьютером).

К порту P1 можно подключить одно из устройств управления или увлажнитель воздуха HumiE1 / HumiE1 P (опция HE / HEP), датчик давления JL201 DPR (для VAV) и др. Подробнее см. в документе «Схемы подключения».

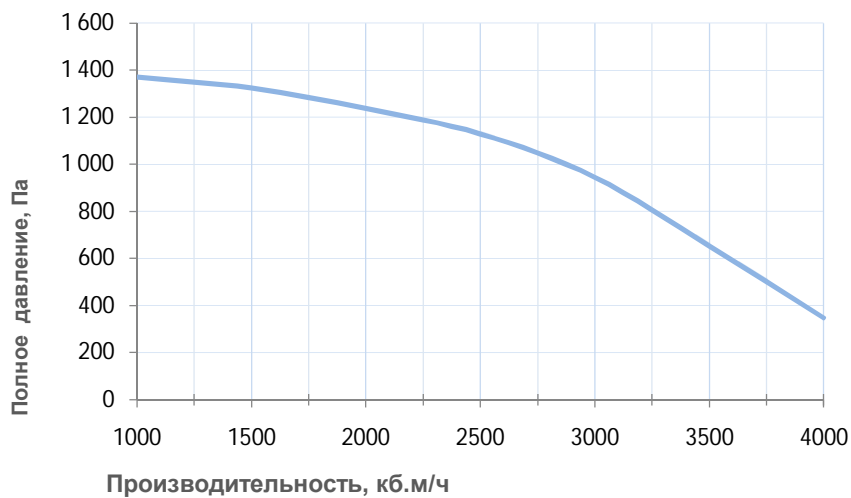
Совместимые опции

RC	Дистанционное управление вкл./откл. установки по сухим контактам, вместо входа пож. сигн.
HEP	Управление увлажнителем с электрическим пред- и постнагревателем
CT1	Поддержание темп. в помещении по доп. цифровому датчику темп. и влажн. (каскадный регулятор)

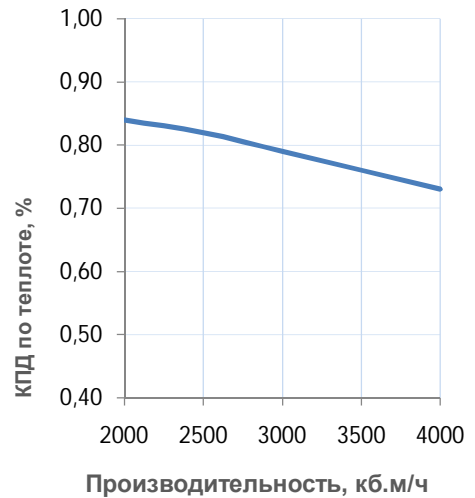
Совместимое оборудование

TPD-283U	Пульт управления Breezart
ALL HE P	Увлажнители Breezart с электрическим пред- и постнагревателем
VAV-DP	Комплект для создания VAV-системы (JL201DPR, RSCON, кабель 15м, трубка 1м, адаптер)

Вентиляционная характеристика *

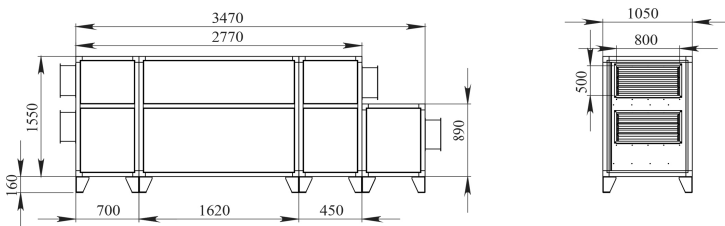


Эффективность рекуперации



* Указана производительность приточного канала. Производительность вытяжного канала может регулироваться в диапазоне от 30% до 100% производительности приточного канала.

Габаритные и присоединительные размеры



Правое исполнение

Варианты исполнения

Сторона подключения:

- правая
- левая

Тип крепления:

- напольная

Сторона тех. обслуживания:

- по стороне подключения

Сторона обслуживания фильтра:

- по стороне подключения

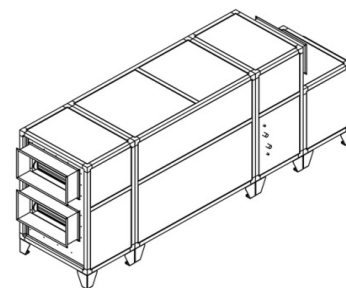
Компоновка (для ПВУ):

- горизонтальная

Приточно-вытяжная установка 6000 Lux RP PB

Описание

Приточно-вытяжная установка с противоточным пластинчатым рекуператором (с системой защиты от замерзания) и электрическим нагревателем. ПВУ комплектуется клапанами с электроприводом, системой цифровой автоматики с пультом управления и всеми необходимыми датчиками. В ПВУ используются VAV-совместимые вентиляторы Ebmpapst серии EC (произведены в Германии).



Функции автоматики

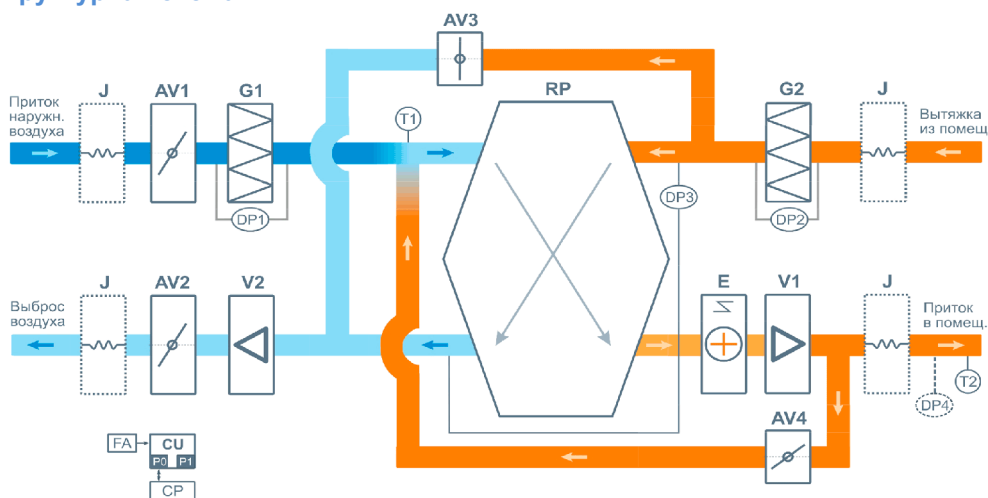
- Плавная регулировка мощности калорифера, защита от перегрева.
- Регулировка скорости (производительности), 8 ступеней.
- Контроль загрязненности воздушного фильтра (цифровой датчик давления).
- Девять недельных сценариев, функции «Комфорт» и «Рестарт».
- Часы реального времени (не сбрасываются при сбое питания).
- Возможность создания VAV-системы (требуется набор VAV-DP).
- Порт ModBus RTU для подключения к SCADA или системе «умный дом».
- Удаленное управление с компьютера, смартфона или планшета.



Технические характеристики

Мощность калорифера	30 кВт-380В
Максимальная потребляемая мощность	34,5 кВт-380В
Максимальный ток	52,3 А
Уровень шума LwA (акустическая мощность): на всасывании на выпуске от корпуса	(на всасывании и выпуске со стороны помещения) 81 дБА 88 дБА 68 дБА
Уровень звукового давления LpA от корпуса	53 дБА
Масса	350 кг

Структурная схема



- | | |
|---|---|
| J Гибкая вставка (в моделях от 2000 типоразмера) | V1 Вентилятор притока, серии EC |
| AV1 Воздушный клапан притока | V2 Вентилятор вытяжки, серии EC |
| AV2 Воздушный клапан вытяжки | E Электрический нагреватель |
| AV3 Воздушный клапан байпаса | RP Пластинчатый полипропиленовый противоточный рекуператор |
| AV4 Воздушный клапан разморозки | |
| G1 Воздушный фильтр притока | |
| G2 Воздушный фильтр вытяжки | |
-
- | |
|--|
| DP1 Датчик загрязнения фильтра притока (цифровой) |
| DP2 Датчик загрязнения фильтра вытяжки (дискретный) |
| DP3 Датчик обмерзания рекуператора (дискретный) |
| DP4 Датчик давления на выходе ПУ (доп. оборудование для создания VAV-системы) |
| T1 Датчик температуры наружного воздуха |
| T2 Датчик температуры воздуха на выходе приточного канала вентустановки |
| CU Система цифровой автоматики, P0 и P1 – порты RS-485 (ModBus RTU)* |
| CP Пульт управления |
| FA Вход для пожарной сигнализации (по умолчанию) или внешнего управления (настройка с пульта) |

* К порту P0 можно подключить одно из устройств управления (штатный пульт CP-ST, USB-адаптер BSA-02 для связи с компьютером).

К порту P1 можно подключить одно из устройств управления или увлажнитель воздуха HumiE1 / HumiE1 P (опция HE / HEP), датчик давления JL201DPR (для VAV) и др. Подробнее см. в документе «Схемы подключения».

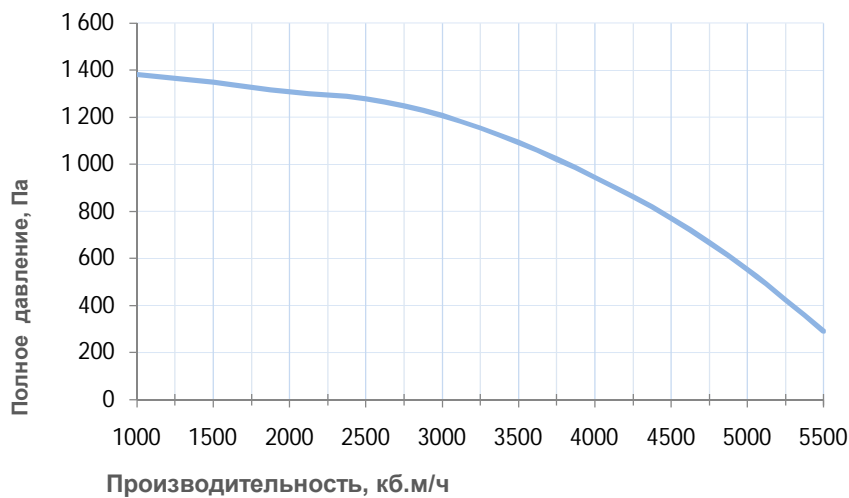
Совместимые опции

RC	Дистанционное управление вкл./откл. установки по сухим контактам, вместо входа пож. сигн.
HEP	Управление увлажнителем с электрическим пред- и постнагревателем
CT1	Поддержание темп. в помещении по доп. цифровому датчику темп. и влажн. (каскадный регулятор)

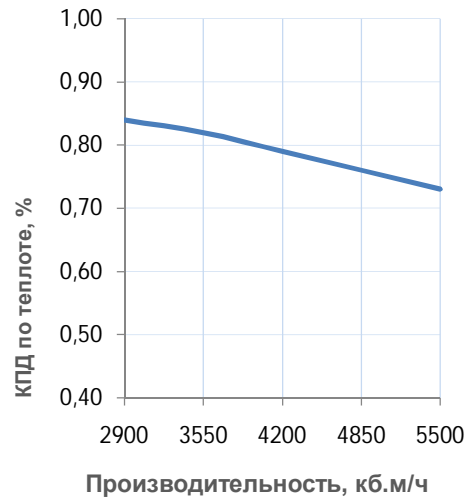
Совместимое оборудование

TPD-283U	Пульт управления Breezart
ALL HE P	Увлажнители Breezart с электрическим пред- и постнагревателем
VAV-DP	Комплект для создания VAV-системы (JL201DPR, RSCON, кабель 15м, трубка 1м, адаптер)

Вентиляционная характеристика *

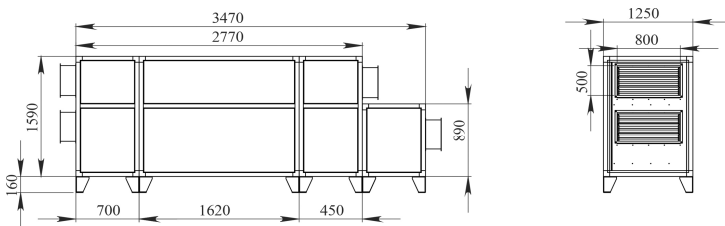


Эффективность рекуперации



* Указана производительность приточного канала. Производительность вытяжного канала может регулироваться в диапазоне от 30% до 100% производительности приточного канала.

Габаритные и присоединительные размеры



Правое исполнение

Варианты исполнения

Сторона подключения:

- правая
- левая

Тип крепления:

- напольная

Сторона тех. обслуживания:

- по стороне подключения

Сторона обслуживания фильтра:

- по стороне подключения

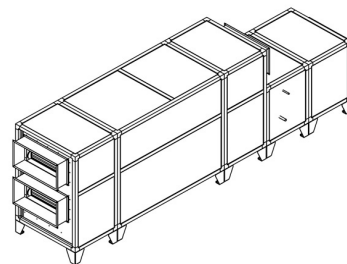
Компоновка (для ПВУ):

- горизонтальная

Приточно-вытяжная установка 2000 Lux RP F PB

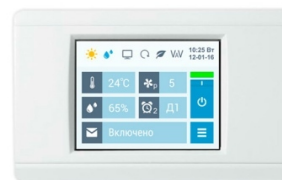
Описание

Приточно-вытяжная установка с противоточным пластинчатым рекуператором (с системой защиты от замерзания), фреоновым охладителем и электрическим нагревателем. ПВУ комплектуется клапанами с электроприводом, системой цифровой автоматики с пультом управления и всеми необходимыми датчиками. В ПВУ используются VAV-совместимые вентиляторы Ebmpapst серии EC (произведены в Германии).



Функции автоматики

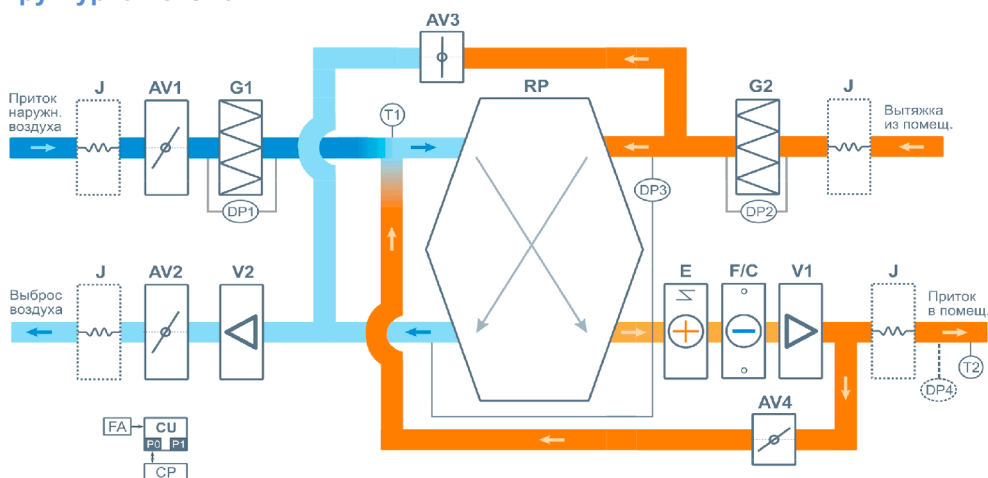
- Плавная регулировка мощности калорифера, защита от перегрева.
- Управление ККБ для охлаждения воздуха до заданной температуры.
- Регулировка скорости (производительности), 8 ступеней.
- Контроль загрязненности воздушного фильтра (цифровой датчик давления).
- Девять недельных сценариев, функции «Комфорт» и «Рестарт».
- Возможность создания VAV-системы (требуется набор VAV-DP).
- Часы реального времени (не сбрасываются при сбое питания).
- Порт ModBus RTU для подключения к SCADA или системе «умный дом».
- Удаленное управление с компьютера, смартфона или планшета.



Технические характеристики

Мощность калорифера	7,5 кВт-380В
Тип фреонового охладителя	F52
Максимальная потребляемая мощность	8,4 кВт-380В
Максимальный ток	15,5 А
Уровень шума LwA (акустическая мощность): на всасывании на выпуске от корпуса	(на всасывании и выпуске со стороны помещения) 68 дБА 74 дБА 60 дБА
Уровень звукового давления LpA от корпуса	47 дБА
Масса	300 кг

Структурная схема



- | | |
|---|---|
| J Гибкая вставка (в моделях от 2000 типоразмера) | V1 Вентилятор притока, серии EC |
| AV1 Воздушный клапан притока | V2 Вентилятор вытяжки, серии EC |
| AV2 Воздушный клапан вытяжки | E Электрический нагреватель |
| AV3 Воздушный клапан байпаса | F/C Фреоновый / водяной охладитель
(в моделях с индексом F / W) |
| AV4 Воздушный клапан разморозки | RP Пластинчатый полипропиленовый
противоточный рекуператор |
| G1 Воздушный фильтр притока | |
| G2 Воздушный фильтр вытяжки | |
-
- | |
|--|
| DP1 Датчик загрязнения фильтра притока (цифровой) |
| DP2 Датчик загрязнения фильтра вытяжки (дискретный) |
| DP3 Датчик обмерзания рекуператора (дискретный) |
| DP4 Датчик давления на выходе ПУ (доп. оборудование для создания VAV-системы) |
| T1 Датчик температуры наружного воздуха |
| T2 Датчик температуры воздуха на выходе приточного канала вентустановки |
| CU Система цифровой автоматики, P0 и P1 – порты RS-485 (ModBus RTU)* |
| CP Пульт управления |
| FA Вход для пожарной сигнализации (по умолчанию) или внешнего управления (настройка с пульта) |

* К порту P0 можно подключить одно из устройств управления (штатный пульт CP-ST, USB-адаптер BSA-02 для связи с компьютером).

К порту P1 можно подключить одно из устройств управления или увлажнитель воздуха HumiE1 / HumiE1 P (опция HE / HEP), датчик давления JL201DPR (для VAV) и др. Подробнее см. в документе «Схемы подключения».

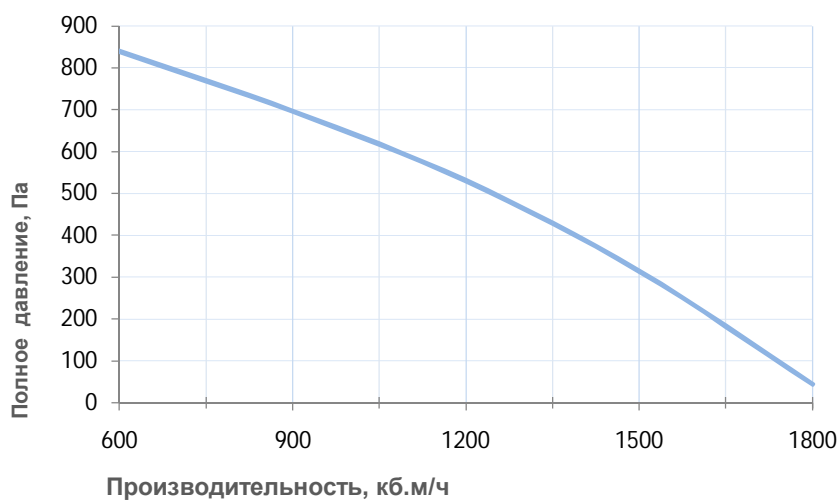
Совместимые опции

CC	Автоматическое переключение тепло/холод. Датчик заказывается отдельно
RC	Дистанционное управление вкл./откл. установки по сухим контактам, вместо входа пож. сигн.
HEP	Управление увлажнителем с электрическим пред- и постнагревателем
CT1	Поддержание темп. в помещении по доп. цифровому датчику темп. и влажн. (каскадный регулятор)
BC	Выход управления ККБ Mitsubishi Electric по бинарному коду (3 реле)
DC	Выход управления ККБ по "сухим контактам"
PC	Выход управления ККБ 0-10В (Daikin)

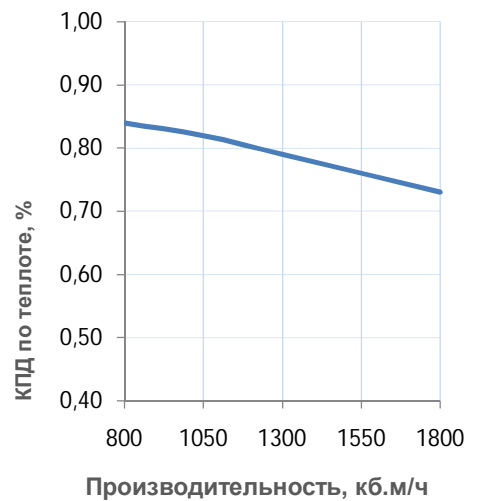
Совместимое оборудование

TPD-283U	Пульт управления Breezart
ALL HE P	Увлажнители Breezart с электрическим пред- и постнагревателем
VAV-DP	Комплект для создания VAV-системы (JL201DPR, RSCON, кабель 15м, трубка 1м, адаптер)

Вентиляционная характеристика *

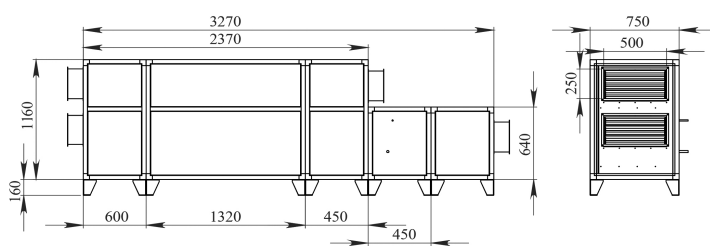


Эффективность рекуперации



* Указана производительность приточного канала. Производительность вытяжного канала может регулироваться в диапазоне от 30% до 100% производительности приточного канала.

Габаритные и присоединительные размеры



Правое исполнение

Варианты исполнения

Сторона подключения:

- правая
- левая

Тип крепления:

- напольная

Сторона тех. обслуживания:

- по стороне подключения

Сторона обслуживания фильтра:

- по стороне подключения

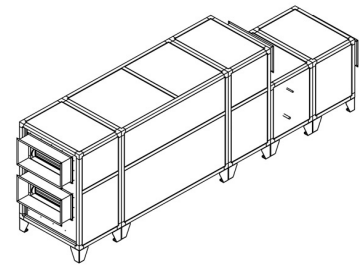
Компоновка (для ПВУ):

- горизонтальная

Приточно-вытяжная установка 2700 Lux RP F PB

Описание

Приточно-вытяжная установка с противоточным пластинчатым рекуператором (с системой защиты от замерзания), фреоновым охладителем и электрическим нагревателем. ПВУ комплектуется клапанами с электроприводом, системой цифровой автоматики с пультом управления и всеми необходимыми датчиками. В ПВУ используются VAV-совместимые вентиляторы Ebmpapst серии EC (произведены в Германии).



Функции автоматики

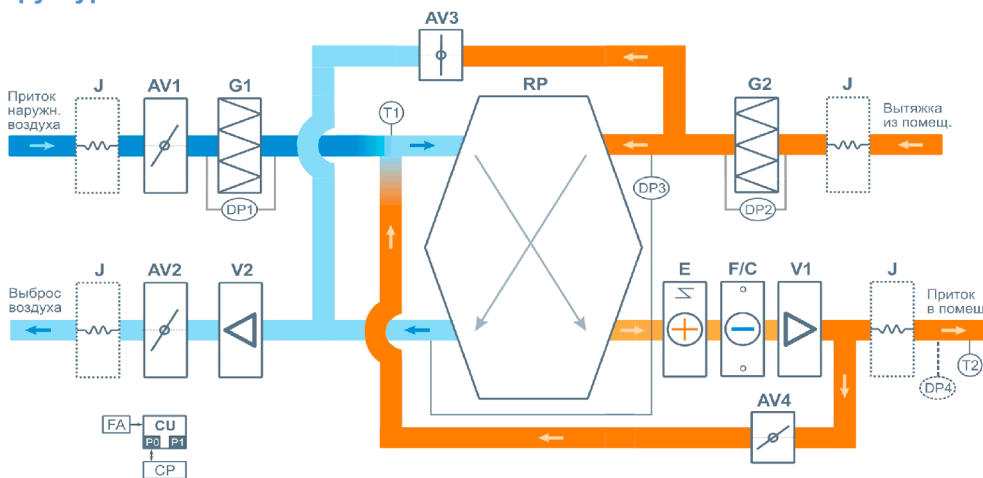
- Плавная регулировка мощности калорифера, защита от перегрева.
- Управление ККБ для охлаждения воздуха до заданной температуры.
- Регулировка скорости (производительности), 8 ступеней.
- Контроль загрязненности воздушного фильтра (цифровой датчик давления).
- Девять недельных сценариев, функции «Комфорт» и «Рестарт».
- Возможность создания VAV-системы (требуется набор VAV-DP).
- Часы реального времени (не сбрасываются при сбое питания).
- Порт ModBus RTU для подключения к SCADA или системе «умный дом».
- Удаленное управление с компьютера, смартфона или планшета.



Технические характеристики

Мощность калорифера	15 кВт-380В
Тип фреонового охладителя	F63
Максимальная потребляемая мощность	15,8 кВт-380В
Максимальный ток	26,2 А
Уровень шума LwA (акустическая мощность): на всасывании на выпуске от корпуса	(на всасывании и выпуске со стороны помещения) 68 дБА 77 дБА 61 дБА
Уровень звукового давления LpA от корпуса	47 дБА
Масса	300 кг

Структурная схема



- | | |
|---|---|
| J Гибкая вставка (в моделях от 2000 типоразмера) | V1 Вентилятор притока, серии EC |
| AV1 Воздушный клапан притока | V2 Вентилятор вытяжки, серии EC |
| AV2 Воздушный клапан вытяжки | E Электрический нагреватель |
| AV3 Воздушный клапан байпаса | F/C Фреоновый / водяной охладитель
(в моделях с индексом F / W) |
| AV4 Воздушный клапан разморозки | RP Пластинчатый полипропиленовый
противоточный рекуператор |
| G1 Воздушный фильтр притока | |
| G2 Воздушный фильтр вытяжки | |
-
- | |
|--|
| DP1 Датчик загрязнения фильтра притока (цифровой) |
| DP2 Датчик загрязнения фильтра вытяжки (дискретный) |
| DP3 Датчик обмерзания рекуператора (дискретный) |
| DP4 Датчик давления на выходе ПУ (доп. оборудование для создания VAV-системы) |
| T1 Датчик температуры наружного воздуха |
| T2 Датчик температуры воздуха на выходе приточного канала вентустановки |
| CU Система цифровой автоматики, P0 и P1 – порты RS-485 (ModBus RTU)* |
| CP Пульт управления |
| FA Вход для пожарной сигнализации (по умолчанию) или внешнего управления (настройка с пульта) |

* К порту P0 можно подключить одно из устройств управления (штатный пульт CP-ST, USB-адаптер BSA-02 для связи с компьютером).

К порту P1 можно подключить одно из устройств управления или увлажнитель воздуха HumiE1 / HumiE1 P (опция HE / HEP), датчик давления JL201DPR (для VAV) и др. Подробнее см. в документе «Схемы подключения».

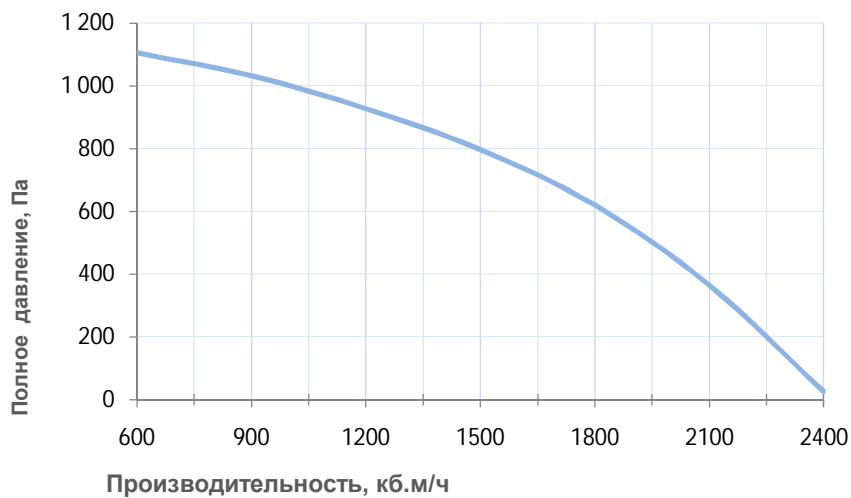
Совместимые опции

CC	Автоматическое переключение тепло/холод. Датчик заказывается отдельно
RC	Дистанционное управление вкл./откл. установки по сухим контактам, вместо входа пож. сигн.
HEP	Управление увлажнителем с электрическим пред- и постнагревателем
CT1	Поддержание темп. в помещении по доп. цифровому датчику темп. и влажн. (каскадный регулятор)
BC	Выход управления ККБ Mitsubishi Electric по бинарному коду (3 реле)
DC	Выход управления ККБ по "сухим контактам"
PC	Выход управления ККБ 0-10В (Daikin)

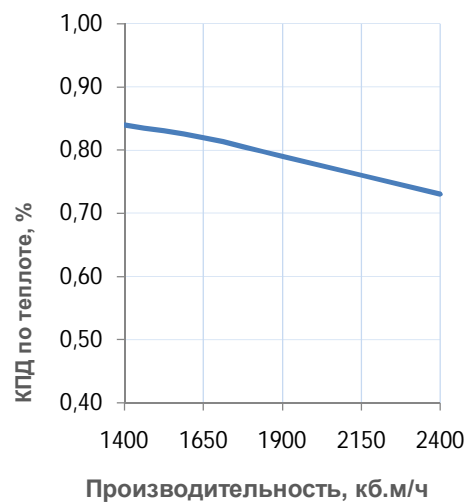
Совместимое оборудование

TPD-283U	Пульт управления Breezart
ALL HE P	Увлажнители Breezart с электрическим пред- и постнагревателем
VAV-DP	Комплект для создания VAV-системы (JL201DPR, RSCON, кабель 15м, трубка 1м, адаптер)

Вентиляционная характеристика *

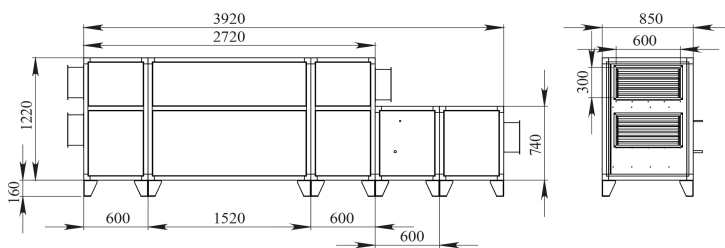


Эффективность рекуперации



* Указана производительность приточного канала. Производительность вытяжного канала может регулироваться в диапазоне от 30% до 100% производительности приточного канала.

Габаритные и присоединительные размеры



Правое исполнение

Варианты исполнения

Сторона подключения:

- правая
- левая

Тип крепления:

- напольная

Сторона тех. обслуживания:

- по стороне подключения

Сторона обслуживания фильтра:

- по стороне подключения

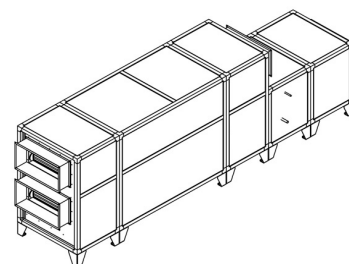
Компоновка (для ПВУ):

- горизонтальная

Приточно-вытяжная установка 3700 Lux RP F PB

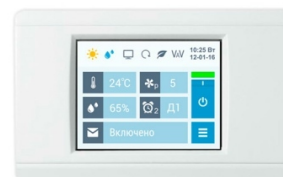
Описание

Приточно-вытяжная установка с противоточным пластинчатым рекуператором (с системой защиты от замерзания), фреоновым охладителем и электрическим нагревателем. ПВУ комплектуется клапанами с электроприводом, системой цифровой автоматики с пультом управления и всеми необходимыми датчиками. В ПВУ используются VAV-совместимые вентиляторы Ebmpapst серии EC (произведены в Германии).



Функции автоматики

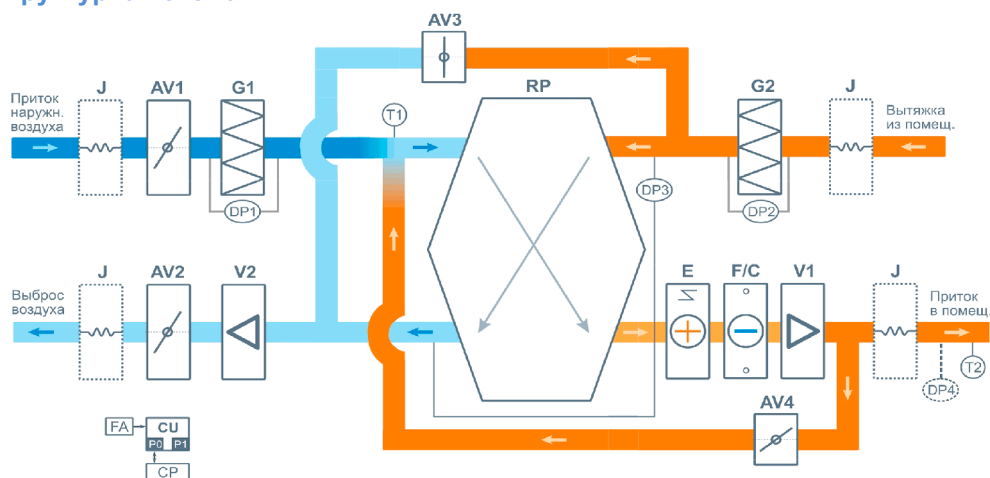
- Плавная регулировка мощности калорифера, защита от перегрева.
- Управление ККБ для охлаждения воздуха до заданной температуры.
- Регулировка скорости (производительности), 8 ступеней.
- Контроль загрязненности воздушного фильтра (цифровой датчик давления).
- Девять недельных сценариев, функции «Комфорт» и «Рестарт».
- Возможность создания VAV-системы (требуется набор VAV-DP).
- Часы реального времени (не сбрасываются при сбое питания).
- Порт ModBus RTU для подключения к SCADA или системе «умный дом».
- Удаленное управление с компьютера, смартфона или планшета.



Технические характеристики

Мощность калорифера	15 кВт-380В
Тип фреонового охладителя	F63
Максимальная потребляемая мощность	17 кВт-380В
Максимальный ток	25,8 А
Уровень шума LwA (акустическая мощность): на всасывании на выпуске от корпуса	(на всасывании и выпуске со стороны помещения) 75 дБА 81 дБА 66 дБА
Уровень звукового давления LpA от корпуса	51 дБА
Масса	300 кг

Структурная схема



- | | |
|---|---|
| J Гибкая вставка (в моделях от 2000 типоразмера) | V1 Вентилятор притока, серии EC |
| AV1 Воздушный клапан притока | V2 Вентилятор вытяжки, серии EC |
| AV2 Воздушный клапан вытяжки | E Электрический нагреватель |
| AV3 Воздушный клапан байпаса | F/C Фреоновый / водяной охладитель
(в моделях с индексом F / W) |
| AV4 Воздушный клапан разморозки | RP Пластинчатый полипропиленовый
противоточный рекуператор |
| G1 Воздушный фильтр притока | |
| G2 Воздушный фильтр вытяжки | |
-
- | |
|--|
| DP1 Датчик загрязнения фильтра притока (цифровой) |
| DP2 Датчик загрязнения фильтра вытяжки (дискретный) |
| DP3 Датчик обмерзания рекуператора (дискретный) |
| DP4 Датчик давления на выходе ПУ (доп. оборудование для создания VAV-системы) |
| T1 Датчик температуры наружного воздуха |
| T2 Датчик температуры воздуха на выходе приточного канала вентустановки |
| CU Система цифровой автоматики, P0 и P1 – порты RS-485 (ModBus RTU)* |
| CP Пульт управления |
| FA Вход для пожарной сигнализации (по умолчанию) или внешнего управления (настройка с пульта) |

* К порту P0 можно подключить одно из устройств управления (штатный пульт CP-ST, USB-адаптер BSA-02 для связи с компьютером).

К порту P1 можно подключить одно из устройств управления или увлажнитель воздуха HumiE1 / HumiE1 P (опция HE / HEP), датчик давления JL201DPR (для VAV) и др. Подробнее см. в документе «Схемы подключения».

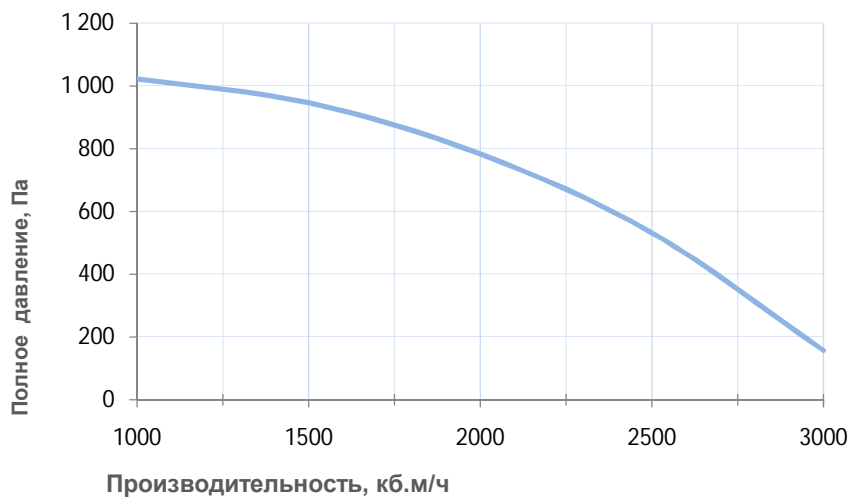
Совместимые опции

CC	Автоматическое переключение тепло/холод. Датчик заказывается отдельно
RC	Дистанционное управление вкл./откл. установки по сухим контактам, вместо входа пож. сигн.
HEP	Управление увлажнителем с электрическим пред- и постнагревателем
CT1	Поддержание темп. в помещении по доп. цифровому датчику темп. и влажн. (каскадный регулятор)
BC	Выход управления ККБ Mitsubishi Electric по бинарному коду (3 реле)
DC	Выход управления ККБ по "сухим контактам"
PC	Выход управления ККБ 0-10В (Daikin)

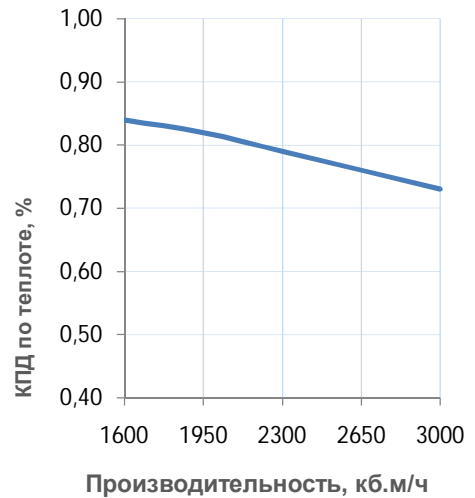
Совместимое оборудование

TPD-283U	Пульт управления Breezart
ALL HE P	Увлажнители Breezart с электрическим пред- и постнагревателем
VAV-DP	Комплект для создания VAV-системы (JL201DPR, RSCON, кабель 15м, трубка 1м, адаптер)

Вентиляционная характеристика *

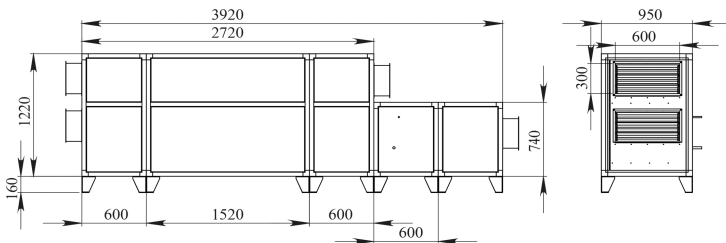


Эффективность рекуперации



* Указана производительность приточного канала. Производительность вытяжного канала может регулироваться в диапазоне от 30% до 100% производительности приточного канала.

Габаритные и присоединительные размеры



Правое исполнение

Варианты исполнения

Сторона подключения:

- правая
- левая

Тип крепления:

- напольная

Сторона тех. обслуживания:

- по стороне подключения

Сторона обслуживания фильтра:

- по стороне подключения

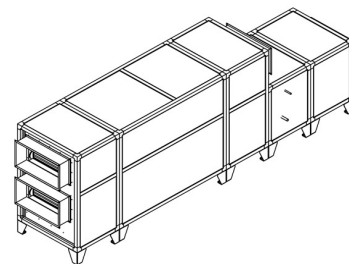
Компоновка (для ПВУ):

- горизонтальная

Приточно-вытяжная установка 4500 Lux RP F PB

Описание

Приточно-вытяжная установка с противоточным пластинчатым рекуператором (с системой защиты от замерзания), фреоновым охладителем и электрическим нагревателем. ПВУ комплектуется клапанами с электроприводом, системой цифровой автоматики с пультом управления и всеми необходимыми датчиками. В ПВУ используются VAV-совместимые вентиляторы Ebmpapst серии EC (произведены в Германии).



Функции автоматики

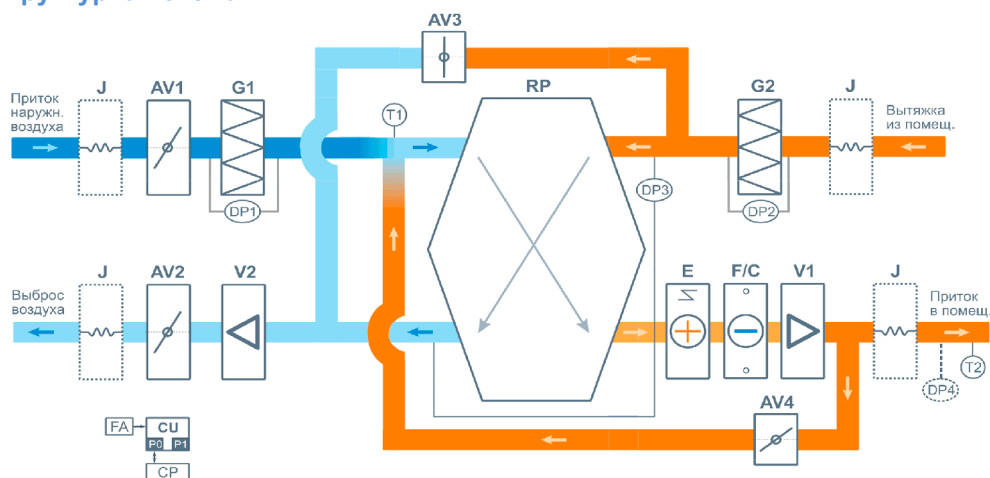
- Плавная регулировка мощности калорифера, защита от перегрева.
- Управление ККБ для охлаждения воздуха до заданной температуры.
- Регулировка скорости (производительности), 8 ступеней.
- Контроль загрязненности воздушного фильтра (цифровой датчик давления).
- Девять недельных сценариев, функции «Комфорт» и «Рестарт».
- Возможность создания VAV-системы (требуется набор VAV-DP).
- Часы реального времени (не сбрасываются при сбое питания).
- Порт ModBus RTU для подключения к SCADA или системе «умный дом».
- Удаленное управление с компьютера, смартфона или планшета.



Технические характеристики

Мощность калорифера	22,5 кВт-380В
Тип фреонового охладителя	F85
Максимальная потребляемая мощность	25,8 кВт-380В
Максимальный ток	39,2 А
Уровень шума LwA (акустическая мощность): на всасывании на выпуске от корпуса	(на всасывании и выпуске со стороны помещения) 77 дБА 84 дБА 67 дБА
Уровень звукового давления LpA от корпуса	52 дБА
Масса	410 кг

Структурная схема



- | | |
|--|---|
| J Гибкая вставка (в моделях от 2000 типоразмера) | V1 Вентилятор притока, серии EC |
| AV1 Воздушный клапан притока | V2 Вентилятор вытяжки, серии EC |
| AV2 Воздушный клапан вытяжки | E Электрический нагреватель |
| AV3 Воздушный клапан байпаса | F/C Фреоновый / водяной охладитель
(в моделях с индексом F / W) |
| AV4 Воздушный клапан разморозки | RP Пластинчатый полипропиленовый
противоточный рекуператор |
| G1 Воздушный фильтр притока | |
| G2 Воздушный фильтр вытяжки | |
| DP1 Датчик загрязнения фильтра притока (цифровой) | |
| DP2 Датчик загрязнения фильтра вытяжки (дискретный) | |
| DP3 Датчик обмерзания рекуператора (дискретный) | |
| DP4 Датчик давления на выходе ПУ (доп. оборудование для создания VAV-системы) | |
| T1 Датчик температуры наружного воздуха | |
| T2 Датчик температуры воздуха на выходе приточного канала вентустановки | |
| CU Система цифровой автоматики, P0 и P1 – порты RS-485 (ModBus RTU)* | |
| CP Пульт управления | |
| FA Вход для пожарной сигнализации (по умолчанию) или внешнего управления (настройка с пульта) | |

* К порту P0 можно подключить одно из устройств управления (штатный пульт CP-ST, USB-адаптер BSA-02 для связи с компьютером).

К порту P1 можно подключить одно из устройств управления или увлажнитель воздуха HumiE1 / HumiE1 P (опция HE / HEP), датчик давления JL201DPR (для VAV) и др. Подробнее см. в документе «Схемы подключения».

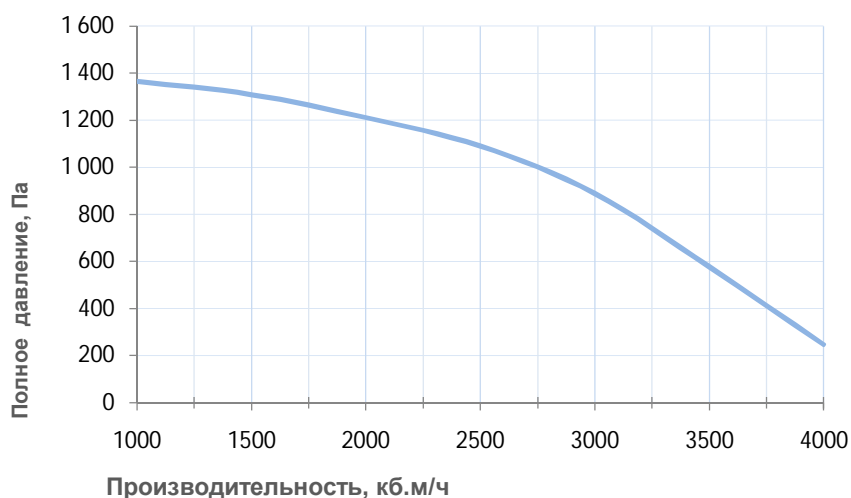
Совместимые опции

CC	Автоматическое переключение тепло/холод. Датчик заказывается отдельно
RC	Дистанционное управление вкл./откл. установки по сухим контактам, вместо входа пож. сигн.
HEP	Управление увлажнителем с электрическим пред- и постнагревателем
CT1	Поддержание темп. в помещении по доп. цифровому датчику темп. и влажн. (каскадный регулятор)
BC	Выход управления ККБ Mitsubishi Electric по бинарному коду (3 реле)
DC	Выход управления ККБ по "сухим контактам"
PC	Выход управления ККБ 0-10В (Daikin)

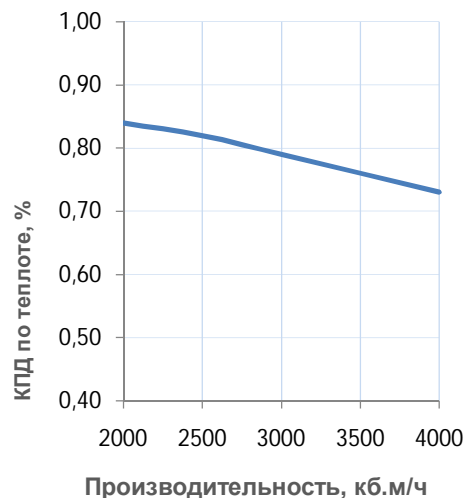
Совместимое оборудование

TPD-283U	Пульт управления Breezart
ALL HE P	Увлажнители Breezart с электрическим пред- и постнагревателем
VAV-DP	Комплект для создания VAV-системы (JL201DPR, RSCON, кабель 15м, трубка 1м, адаптер)

Вентиляционная характеристика *

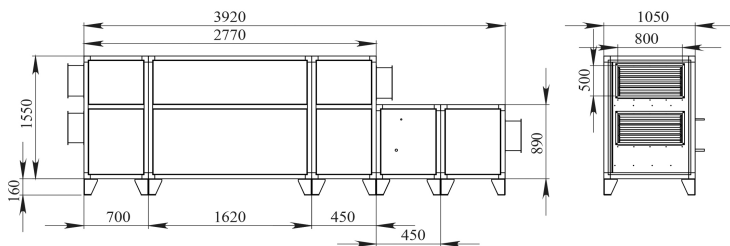


Эффективность рекуперации



* Указана производительность приточного канала. Производительность вытяжного канала может регулироваться в диапазоне от 30% до 100% производительности приточного канала.

Габаритные и присоединительные размеры



Правое исполнение

Варианты исполнения

Сторона подключения:

- правая
- левая

Тип крепления:

- напольная

Сторона тех. обслуживания:

- по стороне подключения

Сторона обслуживания фильтра:

- по стороне подключения

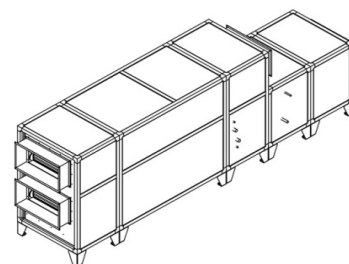
Компоновка (для ПВУ):

- горизонтальная

Приточно-вытяжная установка 6000 Lux RP F PB

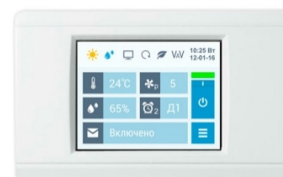
Описание

Приточно-вытяжная установка с противоточным пластинчатым рекуператором (с системой защиты от замерзания), фреоновым охладителем и электрическим нагревателем. ПВУ комплектуется клапанами с электроприводом, системой цифровой автоматики с пультом управления и всеми необходимыми датчиками. В ПВУ используются VAV-совместимые вентиляторы Ebmpapst серии EC (произведены в Германии).



Функции автоматики

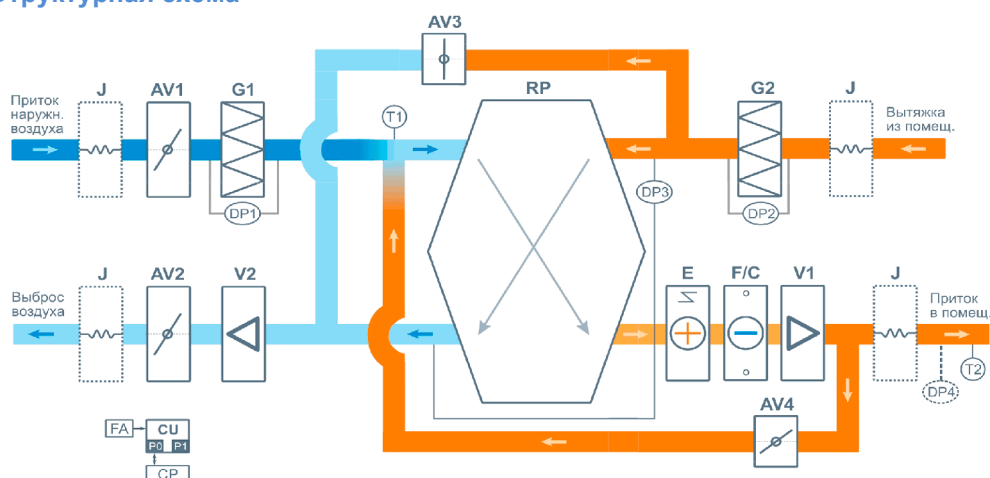
- Плавная регулировка мощности калорифера, защита от перегрева.
- Управление ККБ для охлаждения воздуха до заданной температуры.
- Регулировка скорости (производительности), 8 ступеней.
- Контроль загрязненности воздушного фильтра (цифровой датчик давления).
- Девять недельных сценариев, функции «Комфорт» и «Рестарт».
- Возможность создания VAV-системы (требуется набор VAV-DP).
- Часы реального времени (не сбрасываются при сбое питания).
- Порт ModBus RTU для подключения к SCADA или системе «умный дом».
- Удаленное управление с компьютера, смартфона или планшета.



Технические характеристики

Мощность калорифера	30 кВт-380В
Тип фреонового охладителя	F85
Максимальная потребляемая мощность	34,5 кВт-380В
Максимальный ток	52,3 А
Уровень шума LwA (акустическая мощность): на всасывании на выпуске от корпуса	(на всасывании и выпуске со стороны помещения) 81 дБА 88 дБА 68 дБА
Уровень звукового давления LpA от корпуса	53 дБА
Масса	410 кг

Структурная схема



- | | |
|---|---|
| J Гибкая вставка (в моделях от 2000 типоразмера) | V1 Вентилятор притока, серии EC |
| AV1 Воздушный клапан притока | V2 Вентилятор вытяжки, серии EC |
| AV2 Воздушный клапан вытяжки | E Электрический нагреватель |
| AV3 Воздушный клапан байпаса | F/C Фреоновый / водяной охладитель
(в моделях с индексом F / W) |
| AV4 Воздушный клапан разморозки | RP Пластинчатый полипропиленовый
противоточный рекуператор |
| G1 Воздушный фильтр притока | |
| G2 Воздушный фильтр вытяжки | |
-
- | |
|--|
| DP1 Датчик загрязнения фильтра притока (цифровой) |
| DP2 Датчик загрязнения фильтра вытяжки (дискретный) |
| DP3 Датчик обмерзания рекуператора (дискретный) |
| DP4 Датчик давления на выходе ПУ (доп. оборудование для создания VAV-системы) |
| T1 Датчик температуры наружного воздуха |
| T2 Датчик температуры воздуха на выходе приточного канала вентустановки |
| CU Система цифровой автоматики, P0 и P1 – порты RS-485 (ModBus RTU)* |
| CP Пульт управления |
| FA Вход для пожарной сигнализации (по умолчанию) или внешнего управления (настройка с пульта) |

* К порту P0 можно подключить одно из устройств управления (штатный пульт CP-ST, USB-адаптер BSA-02 для связи с компьютером).

К порту P1 можно подключить одно из устройств управления или увлажнитель воздуха HumiE1 / HumiE1 P (опция HE / HEP), датчик давления JL201DPR (для VAV) и др. Подробнее см. в документе «Схемы подключения».

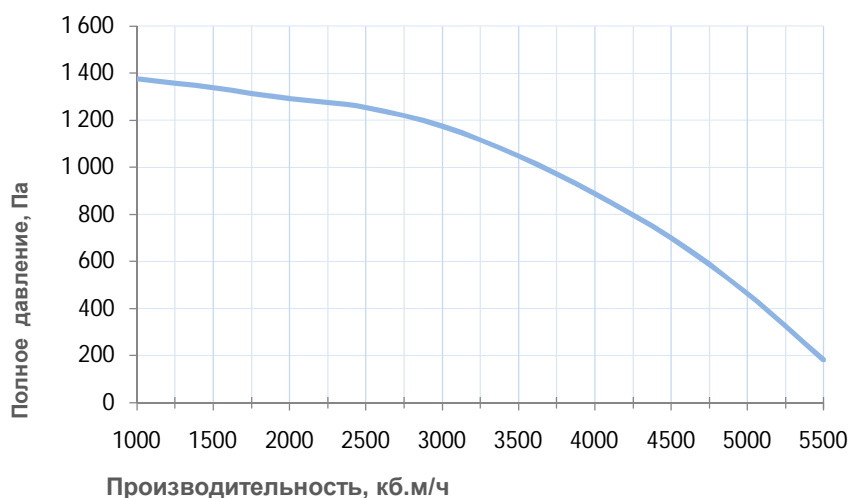
Совместимые опции

CC	Автоматическое переключение тепло/холод. Датчик заказывается отдельно
RC	Дистанционное управление вкл./откл. установки по сухим контактам, вместо входа пож. сигн.
HEP	Управление увлажнителем с электрическим пред- и постнагревателем
CT1	Поддержание темп. в помещении по доп. цифровому датчику темп. и влажн. (каскадный регулятор)
BC	Выход управления ККБ Mitsubishi Electric по бинарному коду (3 реле)
DC	Выход управления ККБ по "сухим контактам"
PC	Выход управления ККБ 0-10В (Daikin)

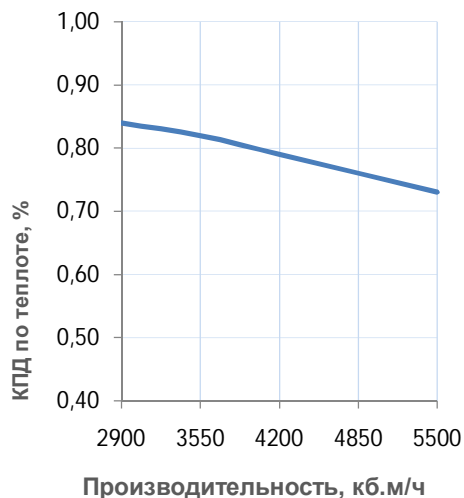
Совместимое оборудование

TPD-283U	Пульт управления Breezart
ALL HE P	Увлажнители Breezart с электрическим пред- и постнагревателем
VAV-DP	Комплект для создания VAV-системы (JL201DPR, RSCON, кабель 15м, трубка 1м, адаптер)

Вентиляционная характеристика *

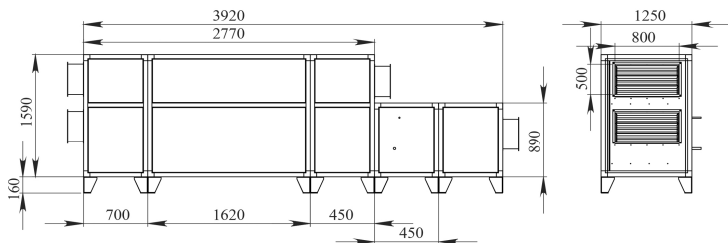


Эффективность рекуперации



* Указана производительность приточного канала. Производительность вытяжного канала может регулироваться в диапазоне от 30% до 100% производительности приточного канала.

Габаритные и присоединительные размеры



Правое исполнение

Варианты исполнения

Сторона подключения:

- правая
- левая

Тип крепления:

- напольная

Сторона тех. обслуживания:

- по стороне подключения

Сторона обслуживания фильтра:

- по стороне подключения

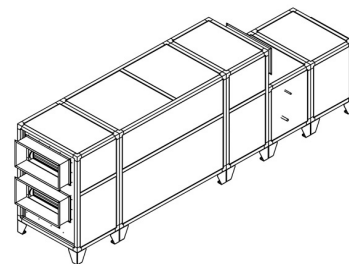
Компоновка (для ПВУ):

- горизонтальная

Приточно-вытяжная установка 2000 Lux RP W PB

Описание

Приточно-вытяжная установка с противоточным пластинчатым рекуператором (с системой защиты от замерзания), водяным охладителем и электрическим нагревателем. ПВУ комплектуется клапанами с электроприводом, системой цифровой автоматики с пультом управления и всеми необходимыми датчиками. В ПВУ используются VAV-совместимые вентиляторы Ebmpapst серии EC (произведены в Германии).



Функции автоматики

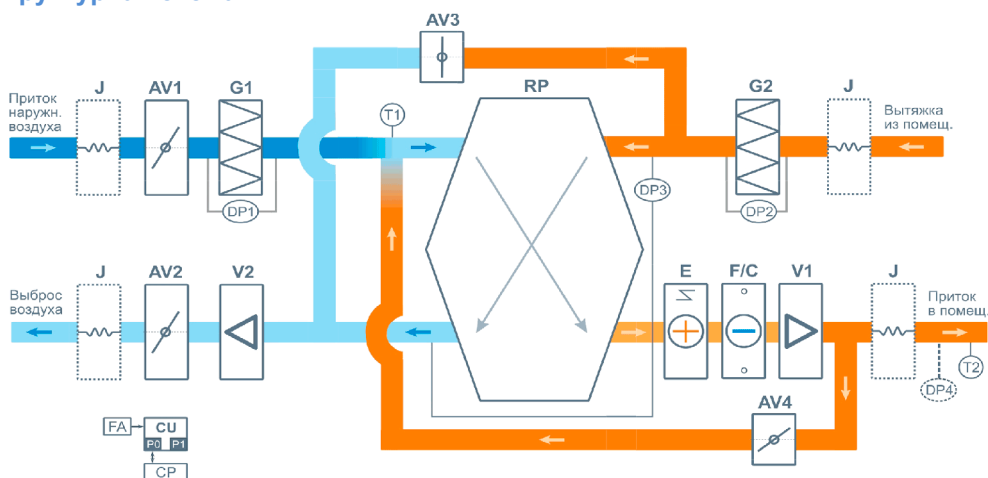
- Плавная регулировка мощности калорифера, защита от перегрева.
- Управление клапаном смес. узла для регулируемого охлаждения воздуха.
- Регулировка скорости (производительности), 8 ступеней.
- Контроль загрязненности воздушного фильтра (цифровой датчик давления).
- Девять недельных сценариев, функции «Комфорт» и «Рестарт».
- Часы реального времени (не сбрасываются при сбое питания).
- Возможность создания VAV-системы (требуется набор VAV-DP).
- Порт ModBus RTU для подключения к SCADA или системе «умный дом».
- Удаленное управление с компьютера, смартфона или планшета.



Технические характеристики

Мощность калорифера	7,5 кВт-380В
Тип водяного охладителя	W52
Максимальная потребляемая мощность	8,4 кВт-380В
Максимальный ток	15,5 А
Уровень шума LwA (акустическая мощность): на всасывании на выпуске от корпуса	(на всасывании и выпуске со стороны помещения) 68 дБА 74 дБА 60 дБА
Уровень звукового давления LpA от корпуса	47 дБА
Масса	300 кг

Структурная схема



- | | |
|---|---|
| J Гибкая вставка (в моделях от 2000 типоразмера) | V1 Вентилятор притока, серии EC |
| AV1 Воздушный клапан притока | V2 Вентилятор вытяжки, серии EC |
| AV2 Воздушный клапан вытяжки | E Электрический нагреватель |
| AV3 Воздушный клапан байпаса | F/C Фреоновый / водяной охладитель
(в моделях с индексом F / W) |
| AV4 Воздушный клапан разморозки | RP Пластинчатый полипропиленовый
противоточный рекуператор |
| G1 Воздушный фильтр притока | |
| G2 Воздушный фильтр вытяжки | |
-
- | |
|--|
| DP1 Датчик загрязнения фильтра притока (цифровой) |
| DP2 Датчик загрязнения фильтра вытяжки (дискретный) |
| DP3 Датчик обмерзания рекуператора (дискретный) |
| DP4 Датчик давления на выходе ПУ (доп. оборудование для создания VAV-системы) |
| T1 Датчик температуры наружного воздуха |
| T2 Датчик температуры воздуха на выходе приточного канала вентустановки |
| CU Система цифровой автоматики, P0 и P1 – порты RS-485 (ModBus RTU)* |
| CP Пульт управления |
| FA Вход для пожарной сигнализации (по умолчанию) или внешнего управления (настройка с пульта) |

* К порту P0 можно подключить одно из устройств управления (штатный пульт CP-ST, USB-адаптер BSA-02 для связи с компьютером).

К порту P1 можно подключить одно из устройств управления или увлажнитель воздуха HumiE1 / HumiE1 P (опция HE / HEP), датчик давления JL201DPR (для VAV) и др. Подробнее см. в документе «Схемы подключения».

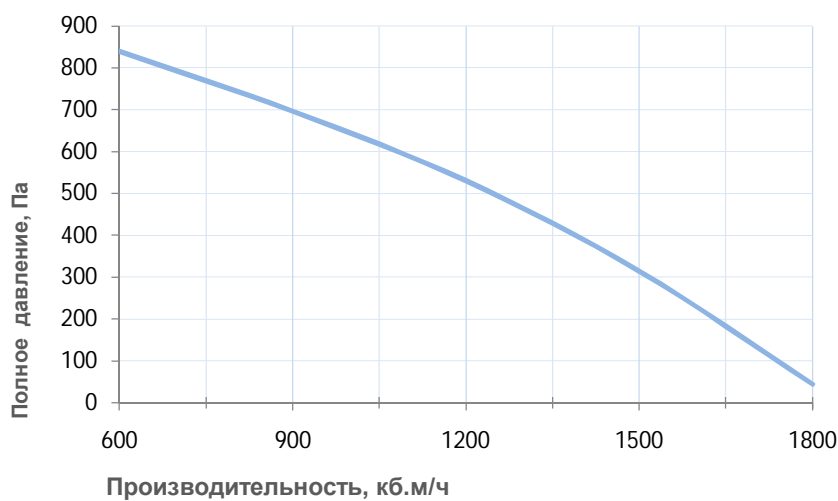
Совместимые опции

CC	Автоматическое переключение тепло/холод. Датчик заказывается отдельно
RC	Дистанционное управление вкл./откл. установки по сухим контактам, вместо входа пож. сигн.
HEP	Управление увлажнителем с электрическим пред- и постнагревателем
CT1	Поддержание темп. в помещении по доп. цифровому датчику темп. и влажн. (каскадный регулятор)

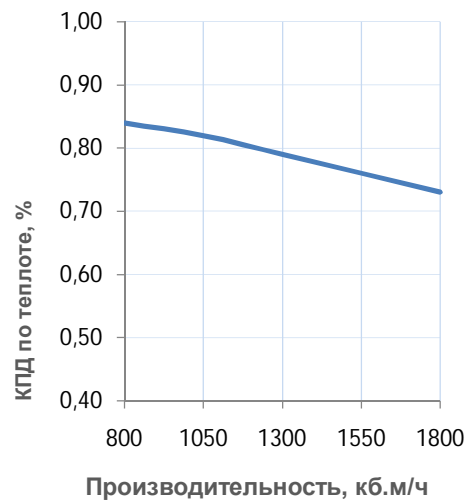
Совместимое оборудование

TPD-283U	Пульт управления Breezart
ALL HE P	Увлажнители Breezart с электрическим пред- и постнагревателем
VAV-DP	Комплект для создания VAV-системы (JL201DPR, RSCON, кабель 15м, трубка 1м, адаптер)

Вентиляционная характеристика *

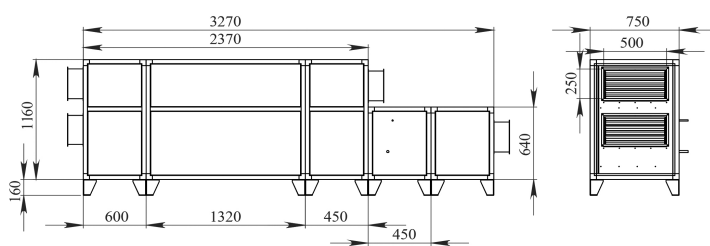


Эффективность рекуперации



* Указана производительность приточного канала. Производительность вытяжного канала может регулироваться в диапазоне от 30% до 100% производительности приточного канала.

Габаритные и присоединительные размеры



Правое исполнение

Варианты исполнения

Сторона подключения:

- правая
- левая

Тип крепления:

- напольная

Сторона тех. обслуживания:

- по стороне подключения

Сторона обслуживания фильтра:

- по стороне подключения

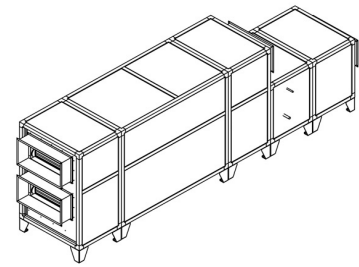
Компоновка (для ПВУ):

- горизонтальная

Приточно-вытяжная установка 2700 Lux RP W PB

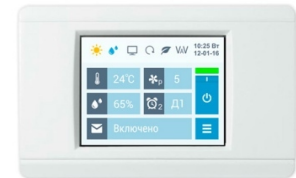
Описание

Приточно-вытяжная установка с противоточным пластинчатым рекуператором (с системой защиты от замерзания), водяным охладителем и электрическим нагревателем. ПВУ комплектуется клапанами с электроприводом, системой цифровой автоматики с пультом управления и всеми необходимыми датчиками. В ПВУ используются VAV-совместимые вентиляторы Ebmpapst серии EC (произведены в Германии).



Функции автоматики

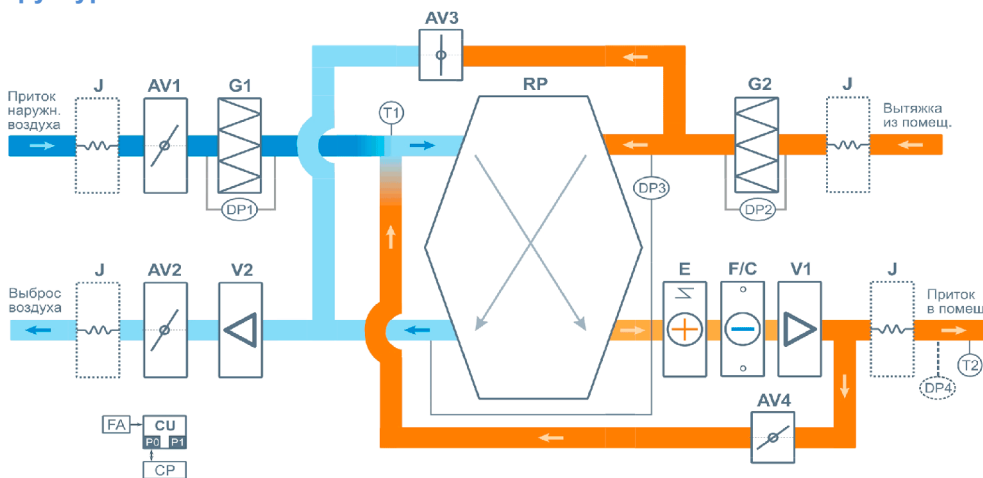
- Плавная регулировка мощности калорифера, защита от перегрева.
- Управление клапаном смес. узла для регулируемого охлаждения воздуха.
- Регулировка скорости (производительности), 8 ступеней.
- Контроль загрязненности воздушного фильтра (цифровой датчик давления).
- Девять недельных сценариев, функции «Комфорт» и «Рестарт».
- Часы реального времени (не сбрасываются при сбое питания).
- Возможность создания VAV-системы (требуется набор VAV-DP).
- Порт ModBus RTU для подключения к SCADA или системе «умный дом».
- Удаленное управление с компьютера, смартфона или планшета.



Технические характеристики

Мощность калорифера	15 кВт-380В
Тип водяного охладителя	W63
Максимальная потребляемая мощность	15,8 кВт-380В
Максимальный ток	26,2 А
Уровень шума LwA (акустическая мощность): на всасывании на выпуске от корпуса	(на всасывании и выпуске со стороны помещения) 68 дБА 77 дБА 61 дБА
Уровень звукового давления LpA от корпуса	47 дБА
Масса	300 кг

Структурная схема



- | | |
|---|---|
| J Гибкая вставка (в моделях от 2000 типоразмера) | V1 Вентилятор притока, серии EC |
| AV1 Воздушный клапан притока | V2 Вентилятор вытяжки, серии EC |
| AV2 Воздушный клапан вытяжки | E Электрический нагреватель |
| AV3 Воздушный клапан байпаса | F/C Фреоновый / водяной охладитель
(в моделях с индексом F / W) |
| AV4 Воздушный клапан разморозки | RP Пластинчатый полипропиленовый
противоточный рекуператор |
| G1 Воздушный фильтр притока | |
| G2 Воздушный фильтр вытяжки | |
-
- | |
|--|
| DP1 Датчик загрязнения фильтра притока (цифровой) |
| DP2 Датчик загрязнения фильтра вытяжки (дискретный) |
| DP3 Датчик обмерзания рекуператора (дискретный) |
| DP4 Датчик давления на выходе ПУ (доп. оборудование для создания VAV-системы) |
| T1 Датчик температуры наружного воздуха |
| T2 Датчик температуры воздуха на выходе приточного канала вентустановки |
| CU Система цифровой автоматики, P0 и P1 – порты RS-485 (ModBus RTU)* |
| CP Пульт управления |
| FA Вход для пожарной сигнализации (по умолчанию) или внешнего управления (настройка с пульта) |

* К порту P0 можно подключить одно из устройств управления (штатный пульт CP-ST, USB-адаптер BSA-02 для связи с компьютером).

К порту P1 можно подключить одно из устройств управления или увлажнитель воздуха HumiE1 / HumiE1 P (опция HE / HEP), датчик давления JL201DPR (для VAV) и др. Подробнее см. в документе «Схемы подключения».

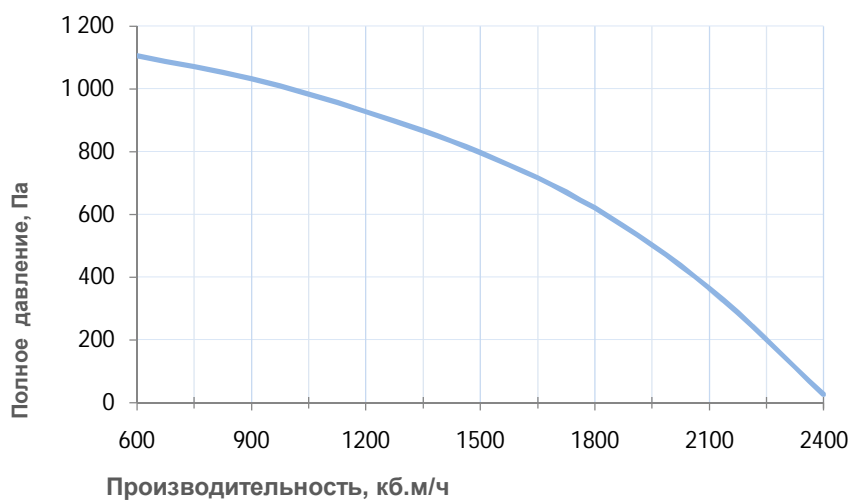
Совместимые опции

CC	Автоматическое переключение тепло/холод. Датчик заказывается отдельно
RC	Дистанционное управление вкл./откл. установки по сухим контактам, вместо входа пож. сигн.
HEP	Управление увлажнителем с электрическим пред- и постнагревателем
CT1	Поддержание темп. в помещении по доп. цифровому датчику темп. и влажн. (каскадный регулятор)

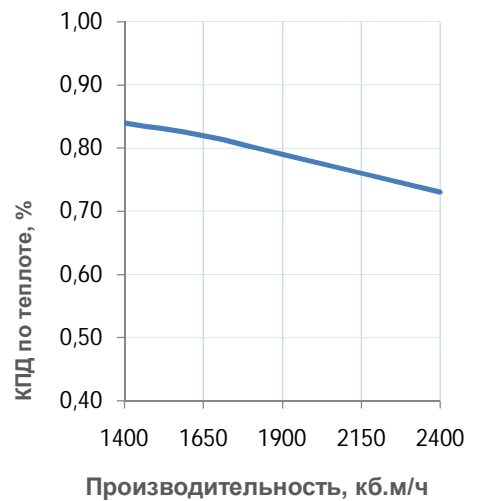
Совместимое оборудование

TPD-283U	Пульт управления Breezart
ALL HE P	Увлажнители Breezart с электрическим пред- и постнагревателем
VAV-DP	Комплект для создания VAV-системы (JL201DPR, RSCON, кабель 15м, трубка 1м, адаптер)

Вентиляционная характеристика *

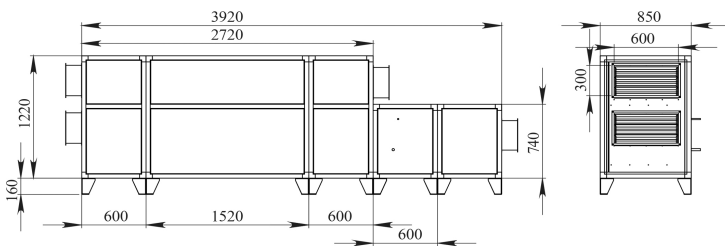


Эффективность рекуперации



* Указана производительность приточного канала. Производительность вытяжного канала может регулироваться в диапазоне от 30% до 100% производительности приточного канала.

Габаритные и присоединительные размеры



Правое исполнение

Варианты исполнения

Сторона подключения:

- правая
- левая

Тип крепления:

- напольная

Сторона тех. обслуживания:

- по стороне подключения

Сторона обслуживания фильтра:

- по стороне подключения

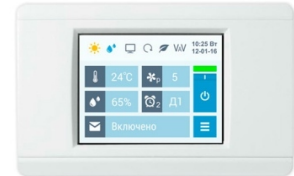
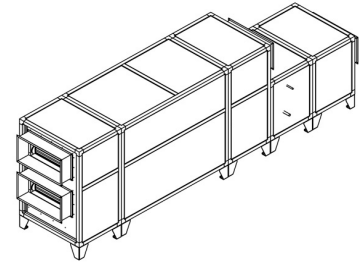
Компоновка (для ПВУ):

- горизонтальная

Приточно-вытяжная установка 3700 Lux RP W PB

Описание

Приточно-вытяжная установка с противоточным пластинчатым рекуператором (с системой защиты от замерзания), водяным охладителем и электрическим нагревателем. ПВУ комплектуется клапанами с электроприводом, системой цифровой автоматики с пультом управления и всеми необходимыми датчиками. В ПВУ используются VAV-совместимые вентиляторы Ebmpapst серии EC (произведены в Германии).



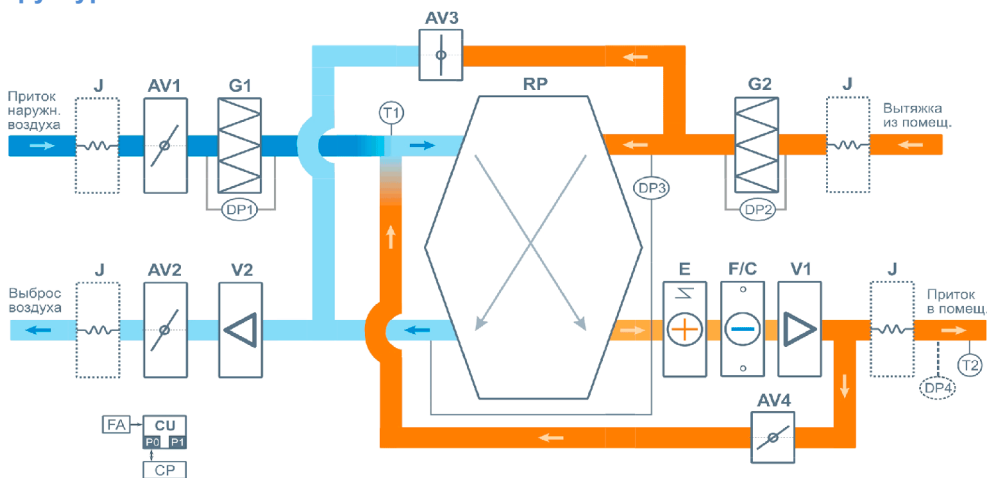
Функции автоматики

- Плавная регулировка мощности калорифера, защита от перегрева.
- Управление клапаном смес. узла для регулируемого охлаждения воздуха.
- Регулировка скорости (производительности), 8 ступеней.
- Контроль загрязненности воздушного фильтра (цифровой датчик давления).
- Девять недельных сценариев, функции «Комфорт» и «Рестарт».
- Часы реального времени (не сбрасываются при сбое питания).
- Возможность создания VAV-системы (требуется набор VAV-DP).
- Порт ModBus RTU для подключения к SCADA или системе «умный дом».
- Удаленное управление с компьютера, смартфона или планшета.

Технические характеристики

Мощность калорифера	15 кВт-380В
Тип водяного охладителя	W63
Максимальная потребляемая мощность	17 кВт-380В
Максимальный ток	25,8 А
Уровень шума LwA (акустическая мощность): на всасывании на выпуске от корпуса	(на всасывании и выпуске со стороны помещения) 75 дБА 81 дБА 66 дБА
Уровень звукового давления LpA от корпуса	51 дБА
Масса	300 кг

Структурная схема



- | | |
|---|---|
| J Гибкая вставка (в моделях от 2000 типоразмера) | V1 Вентилятор притока, серии EC |
| AV1 Воздушный клапан притока | V2 Вентилятор вытяжки, серии EC |
| AV2 Воздушный клапан вытяжки | E Электрический нагреватель |
| AV3 Воздушный клапан байпаса | F/C Фреоновый / водяной охладитель
(в моделях с индексом F / W) |
| AV4 Воздушный клапан разморозки | RP Пластинчатый полипропиленовый
противоточный рекуператор |
| G1 Воздушный фильтр притока | |
| G2 Воздушный фильтр вытяжки | |
-
- | |
|--|
| DP1 Датчик загрязнения фильтра притока (цифровой) |
| DP2 Датчик загрязнения фильтра вытяжки (дискретный) |
| DP3 Датчик обмерзания рекуператора (дискретный) |
| DP4 Датчик давления на выходе ПУ (доп. оборудование для создания VAV-системы) |
| T1 Датчик температуры наружного воздуха |
| T2 Датчик температуры воздуха на выходе приточного канала вентустановки |
| CU Система цифровой автоматики, P0 и P1 – порты RS-485 (ModBus RTU)* |
| CP Пульт управления |
| FA Вход для пожарной сигнализации (по умолчанию) или внешнего управления (настройка с пульта) |

* К порту P0 можно подключить одно из устройств управления (штатный пульт CP-ST, USB-адаптер BSA-02 для связи с компьютером).

К порту P1 можно подключить одно из устройств управления или увлажнитель воздуха HumiE1 / HumiE1 P (опция HE / NEP), датчик давления JL201DPR (для VAV) и др. Подробнее см. в документе «Схемы подключения».

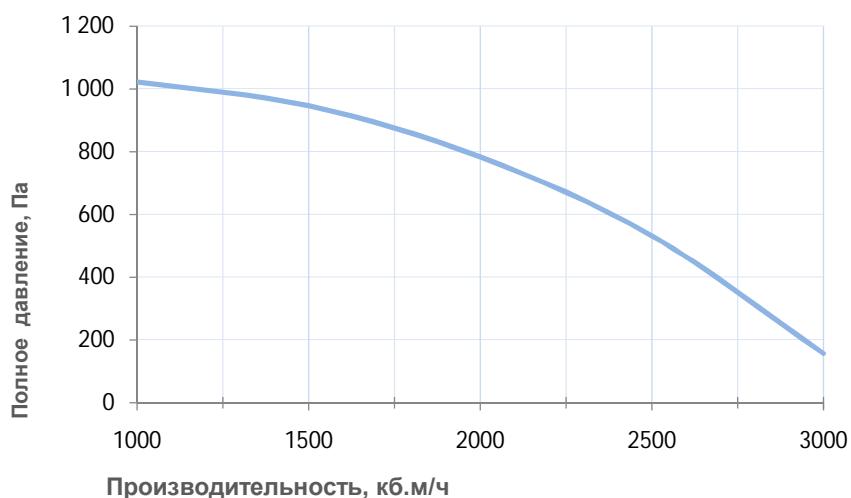
Совместимые опции

CC	Автоматическое переключение тепло/холод. Датчик заказывается отдельно
RC	Дистанционное управление вкл./откл. установки по сухим контактам, вместо входа пож. сигн.
HEP	Управление увлажнителем с электрическим пред- и постнагревателем
CT1	Поддержание темп. в помещении по доп. цифровому датчику темп. и влажн. (каскадный регулятор)

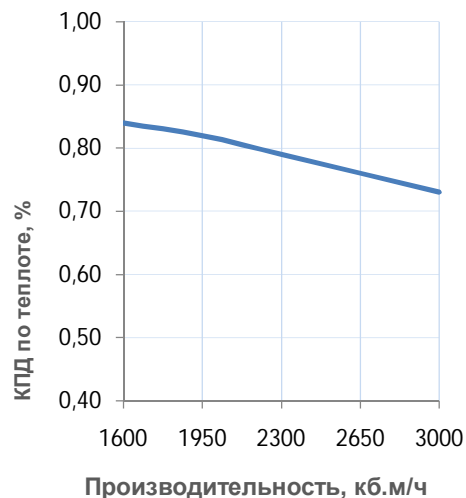
Совместимое оборудование

TPD-283U	Пульт управления Breezart
ALL HE P	Увлажнители Breezart с электрическим пред- и постнагревателем
VAV-DP	Комплект для создания VAV-системы (JL201DPR, RSCON, кабель 15м, трубка 1м, адаптер)

Вентиляционная характеристика *

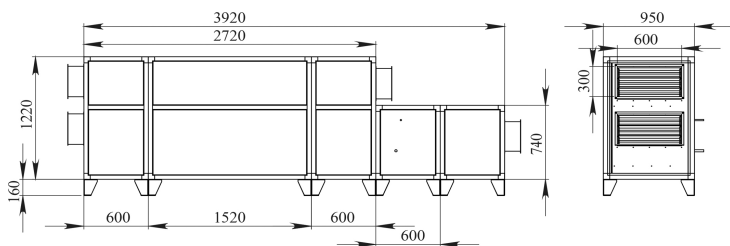


Эффективность рекуперации



* Указана производительность приточного канала. Производительность вытяжного канала может регулироваться в диапазоне от 30% до 100% производительности приточного канала.

Габаритные и присоединительные размеры



Правое исполнение

Варианты исполнения

Сторона подключения:

- правая
- левая

Тип крепления:

- напольная

Сторона тех. обслуживания:

- по стороне подключения

Сторона обслуживания фильтра:

- по стороне подключения

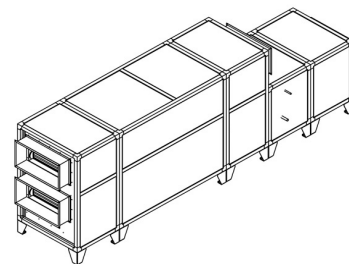
Компоновка (для ПВУ):

- горизонтальная

Приточно-вытяжная установка 4500 Lux RP W PB

Описание

Приточно-вытяжная установка с противоточным пластинчатым рекуператором (с системой защиты от замерзания), водяным охладителем и электрическим нагревателем. ПВУ комплектуется клапанами с электроприводом, системой цифровой автоматики с пультом управления и всеми необходимыми датчиками. В ПВУ используются VAV-совместимые вентиляторы Ebmpapst серии EC (произведены в Германии).



Функции автоматики

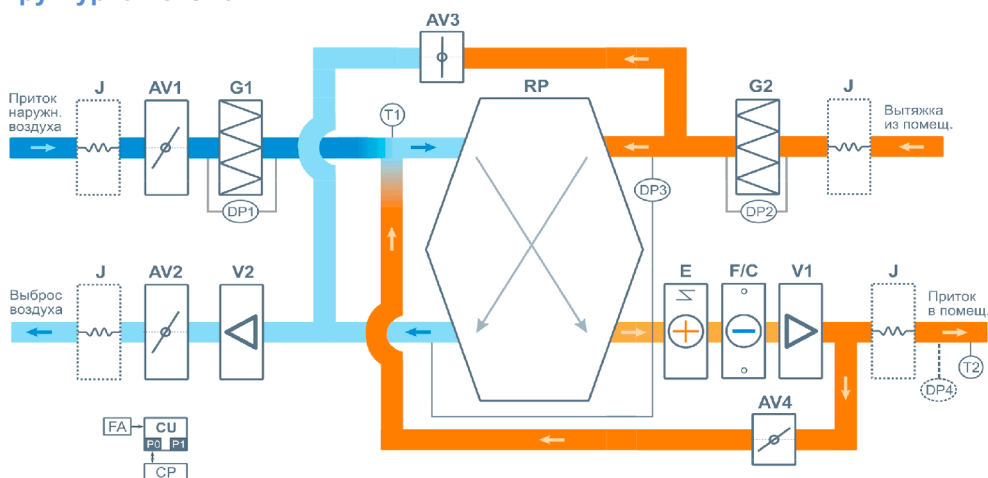
- Плавная регулировка мощности калорифера, защита от перегрева.
- Управление клапаном смес. узла для регулируемого охлаждения воздуха.
- Регулировка скорости (производительности), 8 ступеней.
- Контроль загрязненности воздушного фильтра (цифровой датчик давления).
- Девять недельных сценариев, функции «Комфорт» и «Рестарт».
- Часы реального времени (не сбрасываются при сбое питания).
- Возможность создания VAV-системы (требуется набор VAV-DP).
- Порт ModBus RTU для подключения к SCADA или системе «умный дом».
- Удаленное управление с компьютера, смартфона или планшета.



Технические характеристики

Мощность калорифера	22,5 кВт-380В
Тип водяного охладителя	W85
Максимальная потребляемая мощность	25,8 кВт-380В
Максимальный ток	39,2 А
Уровень шума LwA (акустическая мощность): на всасывании на выпуске от корпуса	(на всасывании и выпуске со стороны помещения) 77 дБА 84 дБА 67 дБА
Уровень звукового давления LpA от корпуса	52 дБА
Масса	410 кг

Структурная схема



- | | |
|---|---|
| J Гибкая вставка (в моделях от 2000 типоразмера) | V1 Вентилятор притока, серии EC |
| AV1 Воздушный клапан притока | V2 Вентилятор вытяжки, серии EC |
| AV2 Воздушный клапан вытяжки | E Электрический нагреватель |
| AV3 Воздушный клапан байпаса | F/C Фреоновый / водяной охладитель
(в моделях с индексом F / W) |
| AV4 Воздушный клапан разморозки | RP Пластинчатый полипропиленовый
противоточный рекуператор |
| G1 Воздушный фильтр притока | |
| G2 Воздушный фильтр вытяжки | |
-
- | |
|--|
| DP1 Датчик загрязнения фильтра притока (цифровой) |
| DP2 Датчик загрязнения фильтра вытяжки (дискретный) |
| DP3 Датчик обмерзания рекуператора (дискретный) |
| DP4 Датчик давления на выходе ПУ (доп. оборудование для создания VAV-системы) |
| T1 Датчик температуры наружного воздуха |
| T2 Датчик температуры воздуха на выходе приточного канала вентустановки |
| CU Система цифровой автоматики, P0 и P1 – порты RS-485 (ModBus RTU)* |
| CP Пульт управления |
| FA Вход для пожарной сигнализации (по умолчанию) или внешнего управления (настройка с пульта) |

* К порту P0 можно подключить одно из устройств управления (штатный пульт CP-ST, USB-адаптер BSA-02 для связи с компьютером).

К порту P1 можно подключить одно из устройств управления или увлажнитель воздуха HumiE1 / HumiE1 P (опция HE / HEP), датчик давления JL201DPR (для VAV) и др. Подробнее см. в документе «Схемы подключения».

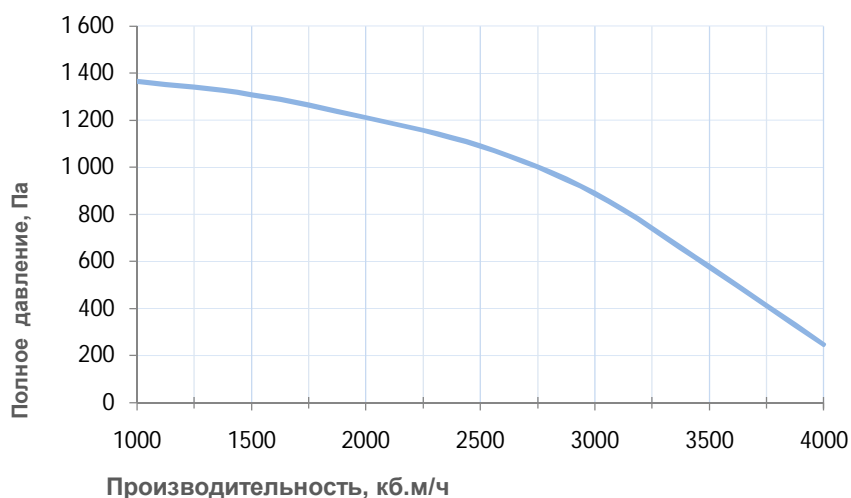
Совместимые опции

CC	Автоматическое переключение тепло/холод. Датчик заказывается отдельно
RC	Дистанционное управление вкл./откл. установки по сухим контактам, вместо входа пож. сигн.
HEP	Управление увлажнителем с электрическим пред- и постнагревателем
CT1	Поддержание темп. в помещении по доп. цифровому датчику темп. и влажн. (каскадный регулятор)

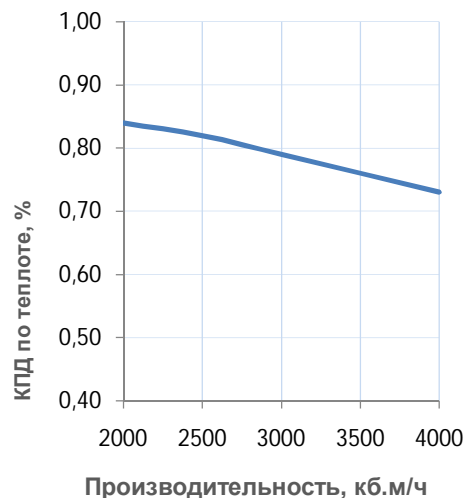
Совместимое оборудование

TPD-283U	Пульт управления Breezart
ALL HE P	Увлажнители Breezart с электрическим пред- и постнагревателем
VAV-DP	Комплект для создания VAV-системы (JL201DPR, RSCON, кабель 15м, трубка 1м, адаптер)

Вентиляционная характеристика *

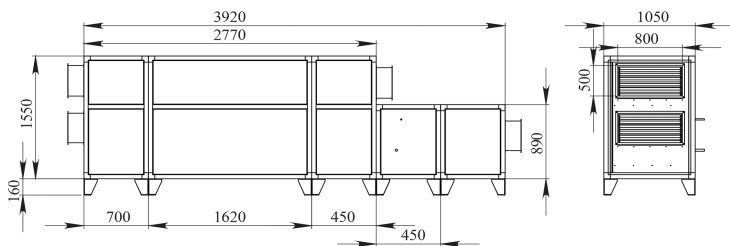


Эффективность рекуперации



* Указана производительность приточного канала. Производительность вытяжного канала может регулироваться в диапазоне от 30% до 100% производительности приточного канала.

Габаритные и присоединительные размеры



Правое исполнение

Варианты исполнения

Сторона подключения:

- правая
- левая

Тип крепления:

- напольная

Сторона тех. обслуживания:

- по стороне подключения

Сторона обслуживания фильтра:

- по стороне подключения

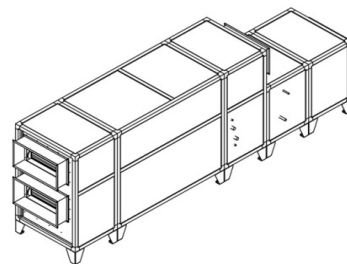
Компоновка (для ПВУ):

- горизонтальная

Приточно-вытяжная установка 6000 Lux RP W PB

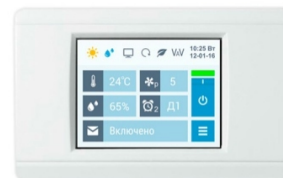
Описание

Приточно-вытяжная установка с противоточным пластинчатым рекуператором (с системой защиты от замерзания), водяным охладителем и электрическим нагревателем. ПВУ комплектуется клапанами с электроприводом, системой цифровой автоматики с пультом управления и всеми необходимыми датчиками. В ПВУ используются VAV-совместимые вентиляторы Ebmpapst серии EC (произведены в Германии).



Функции автоматики

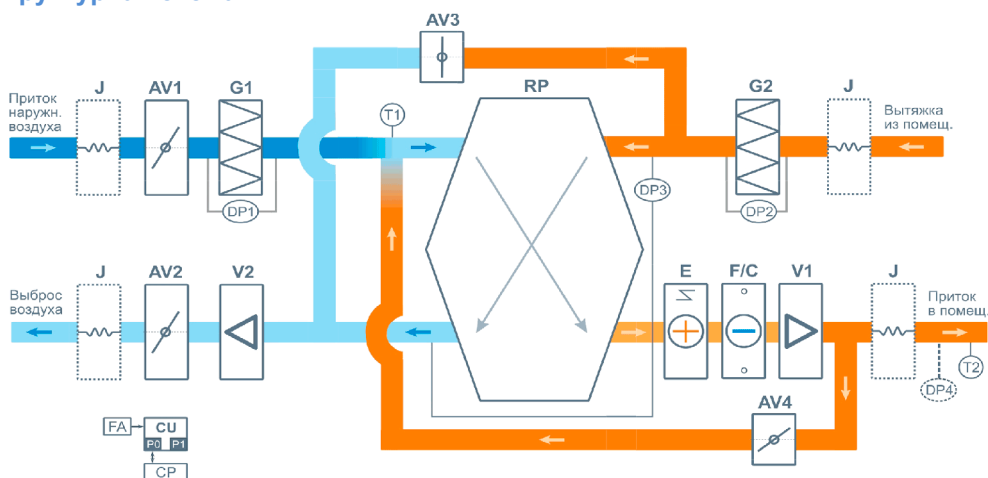
- Плавная регулировка мощности калорифера, защита от перегрева.
- Управление клапаном смес. узла для регулируемого охлаждения воздуха.
- Регулировка скорости (производительности), 8 ступеней.
- Контроль загрязненности воздушного фильтра (цифровой датчик давления).
- Девять недельных сценариев, функции «Комфорт» и «Рестарт».
- Часы реального времени (не сбрасываются при сбое питания).
- Возможность создания VAV-системы (требуется набор VAV-DP).
- Порт ModBus RTU для подключения к SCADA или системе «умный дом».
- Удаленное управление с компьютера, смартфона или планшета.



Технические характеристики

Мощность калорифера	30 кВт-380В
Тип водяного охладителя	W85
Максимальная потребляемая мощность	34,5 кВт-380В
Максимальный ток	52,3 А
Уровень шума LwA (акустическая мощность): на всасывании на выпуске от корпуса	(на всасывании и выпуске со стороны помещения) 81 дБА 88 дБА 68 дБА
Уровень звукового давления LpA от корпуса	53 дБА
Масса	410 кг

Структурная схема



- | | |
|---|---|
| J Гибкая вставка (в моделях от 2000 типоразмера) | V1 Вентилятор притока, серии EC |
| AV1 Воздушный клапан притока | V2 Вентилятор вытяжки, серии EC |
| AV2 Воздушный клапан вытяжки | E Электрический нагреватель |
| AV3 Воздушный клапан байпаса | F/C Фреоновый / водяной охладитель
(в моделях с индексом F / W) |
| AV4 Воздушный клапан разморозки | RP Пластинчатый полипропиленовый
противоточный рекуператор |
| G1 Воздушный фильтр притока | |
| G2 Воздушный фильтр вытяжки | |
-
- | |
|--|
| DP1 Датчик загрязнения фильтра притока (цифровой) |
| DP2 Датчик загрязнения фильтра вытяжки (дискретный) |
| DP3 Датчик обмерзания рекуператора (дискретный) |
| DP4 Датчик давления на выходе ПУ (доп. оборудование для создания VAV-системы) |
| T1 Датчик температуры наружного воздуха |
| T2 Датчик температуры воздуха на выходе приточного канала вентустановки |
| CU Система цифровой автоматики, P0 и P1 – порты RS-485 (ModBus RTU)* |
| CP Пульт управления |
| FA Вход для пожарной сигнализации (по умолчанию) или внешнего управления (настройка с пульта) |

* К порту P0 можно подключить одно из устройств управления (штатный пульт CP-ST, USB-адаптер BSA-02 для связи с компьютером).

К порту P1 можно подключить одно из устройств управления или увлажнитель воздуха HumiE1 / HumiE1 P (опция HE / HEP), датчик давления JL201DPR (для VAV) и др. Подробнее см. в документе «Схемы подключения».

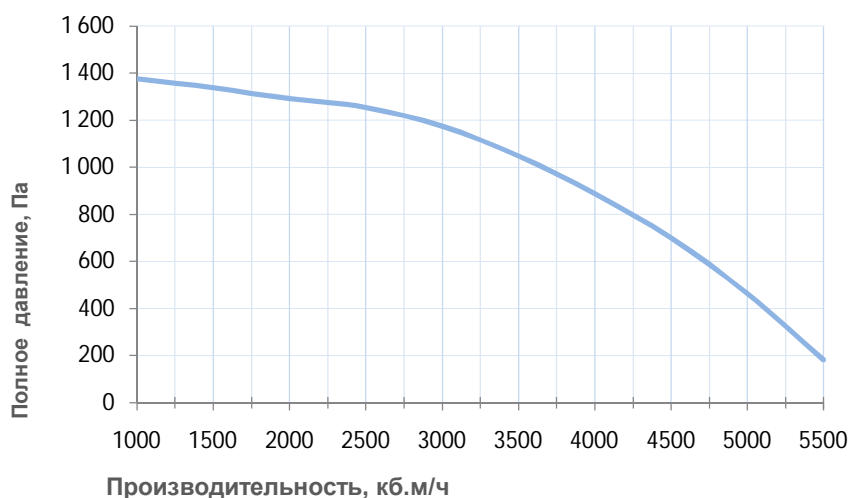
Совместимые опции

CC	Автоматическое переключение тепло/холод. Датчик заказывается отдельно
RC	Дистанционное управление вкл./откл. установки по сухим контактам, вместо входа пож. сигн.
HEP	Управление увлажнителем с электрическим пред- и постнагревателем
CT1	Поддержание темп. в помещении по доп. цифровому датчику темп. и влажн. (каскадный регулятор)

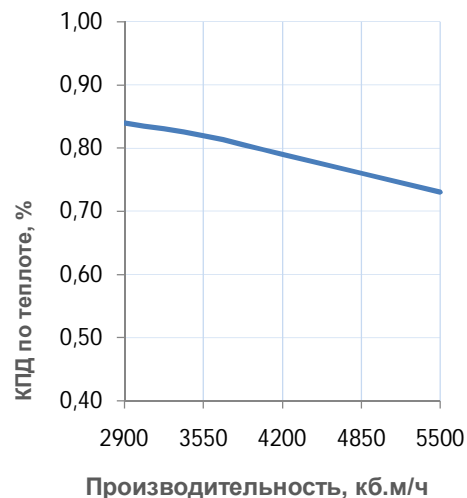
Совместимое оборудование

TPD-283U	Пульт управления Breezart
ALL HE P	Увлажнители Breezart с электрическим пред- и постнагревателем
VAV-DP	Комплект для создания VAV-системы (JL201DPR, RSCON, кабель 15м, трубка 1м, адаптер)

Вентиляционная характеристика *

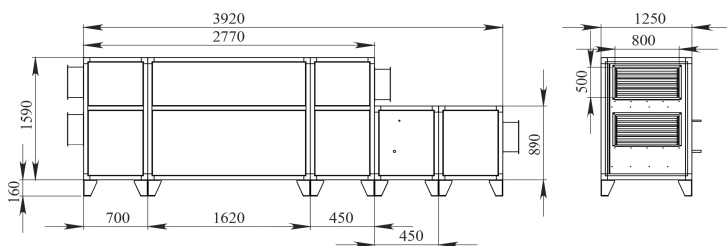


Эффективность рекуперации



* Указана производительность приточного канала. Производительность вытяжного канала может регулироваться в диапазоне от 30% до 100% производительности приточного канала.

Габаритные и присоединительные размеры



Правое исполнение

Варианты исполнения

Сторона подключения:

- правая
- левая

Тип крепления:

- напольная

Сторона тех. обслуживания:

- по стороне подключения

Сторона обслуживания фильтра:

- по стороне подключения

Компоновка (для ПВУ):

- горизонтальная

Приточно-вытяжная установка 1000 Lux RP SB

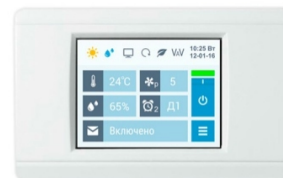
Описание

Приточно-вытяжная установка с противоточным пластинчатым рекуператором (с системой защиты от замерзания) и электрическим нагревателем. ПВУ комплектуется клапанами с электроприводом, системой цифровой автоматики с пультом управления и всеми необходимыми датчиками. В ПВУ используются VAV-совместимые вентиляторы Ebmpapst серии EC (произведены в Германии).



Функции автоматики

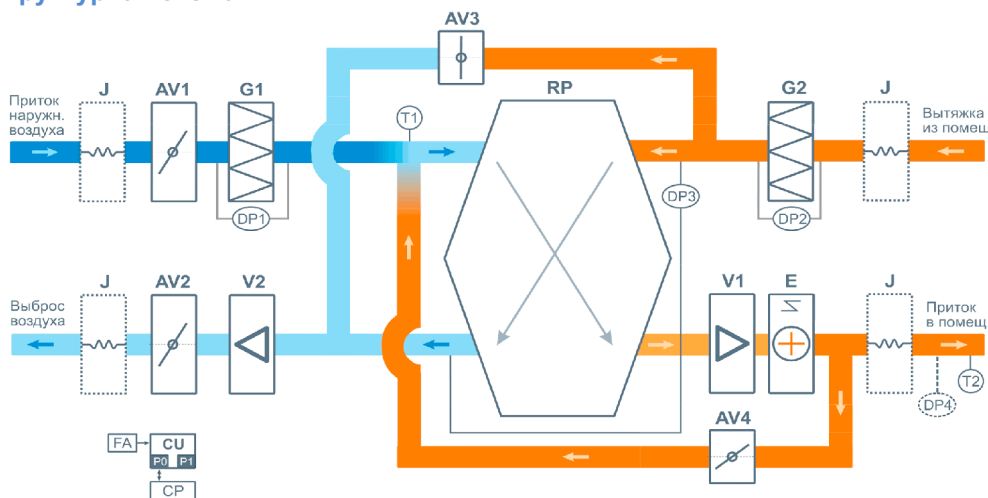
- Плавная регулировка мощности калорифера, защита от перегрева.
- Регулировка скорости (производительности), 8 ступеней.
- Контроль загрязненности воздушного фильтра (цифровой датчик давления).
- Девять недельных сценариев, функции «Комфорт» и «Рестарт».
- Часы реального времени (не сбрасываются при сбое питания).
- Возможность создания VAV-системы (требуется набор VAV-DP).
- Порт ModBus RTU для подключения к SCADA или системе «умный дом».
- Удаленное управление с компьютера, смартфона или планшета.



Технические характеристики

Мощность калорифера	3,2 кВт-220В
Максимальная потребляемая мощность	3,7 кВт-220В
Максимальный ток	16,7 А
Уровень шума LwA (акустическая мощность): на всасывании на выпуске от корпуса	(на всасывании и выпуске со стороны помещения) 65 дБА 70 дБА 57 дБА
Уровень звукового давления LpA от корпуса	41 дБА
Масса	100 кг

Структурная схема



- | | |
|---|---|
| J Гибкая вставка (в моделях от 2000 типоразмера) | V1 Вентилятор притока, серии EC |
| AV1 Воздушный клапан притока | V2 Вентилятор вытяжки, серии EC |
| AV2 Воздушный клапан вытяжки | E Электрический нагреватель |
| AV3 Воздушный клапан байпаса | RP Пластинчатый полипропиленовый противоточный рекуператор |
| AV4 Воздушный клапан разморозки | |
| G1 Воздушный фильтр притока | |
| G2 Воздушный фильтр вытяжки | |
-
- | |
|--|
| DP1 Датчик загрязнения фильтра притока (цифровой) |
| DP2 Датчик загрязнения фильтра вытяжки (дискретный) |
| DP3 Датчик обмерзания рекуператора (дискретный) |
| DP4 Датчик давления на выходе ПУ (доп. оборудование для создания VAV-системы) |
| T1 Датчик температуры наружного воздуха |
| T2 Датчик температуры воздуха на выходе приточного канала вентустановки |
| CU Система цифровой автоматики, P0 и P1 – порты RS-485 (ModBus RTU)* |
| CP Пульт управления |
| FA Вход для пожарной сигнализации (по умолчанию) или внешнего управления (настройка с пульта) |

* К порту P0 можно подключить одно из устройств управления (штатный пульт CP-ST, USB-адаптер BSA-02 для связи с компьютером).

К порту P1 можно подключить одно из устройств управления или увлажнитель воздуха HumiE1 / HumiE1 P (опция HE / HEP), датчик давления JL201DPR (для VAV) и др. Подробнее см. в документе «Схемы подключения».

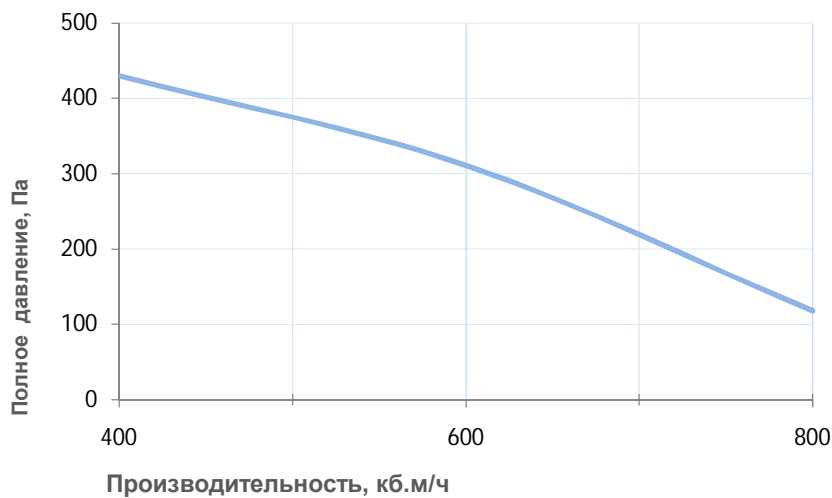
Совместимые опции

RC	Дистанционное управление вкл./откл. установки по сухим контактам, вместо входа пож. сигн.
HEP	Управление увлажнителем с электрическим пред- и постнагревателем
CT1	Поддержка темп. в помещении по доп. цифровому датчику темп. и влажн. (каскадный регулятор)

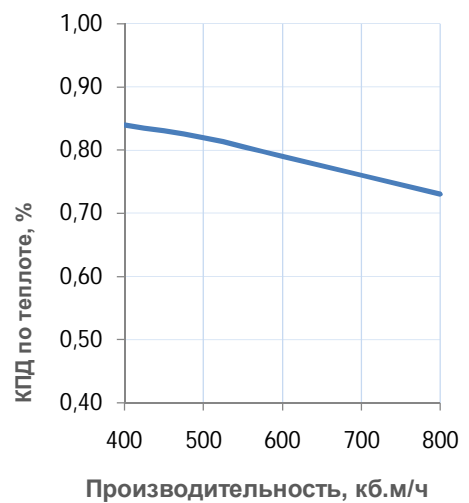
Совместимое оборудование

TPD-283U	Пульт управления Breezart
ALL HE P	Увлажнители Breezart с электрическим пред- и постнагревателем
VAV-DP	Комплект для создания VAV-системы (JL201DPR, RSCON, кабель 15м, трубка 1м, адаптер)

Вентиляционная характеристика *

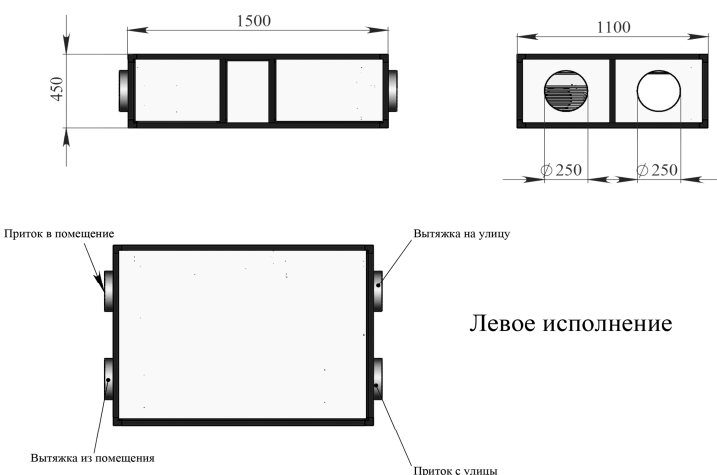


Эффективность рекуперации



* Указана производительность приточного канала. Производительность вытяжного канала может регулироваться в диапазоне от 30% до 100% производительности приточного канала.

Габаритные и присоединительные размеры



Варианты исполнения

Сторона подключения:

- правая
- левая

Тип крепления:

- подвесная (настенная)

Сторона тех. обслуживания:

- снизу для потолочных,
- сверху для напольных

Сторона обслуживания фильтра:

- снизу для потолочных,
- сверху для напольных

Компоновка (для ПВУ):

- горизонтальная

Приточные и приточно-вытяжные установки с водяным калорифером

Технические характеристики приточных установок

Модель	Тип вентилятора*	Напряжение питания	Охладитель	Рекуператор
550 Aqua	VE	220В, 1 фаза	-	-
1000 Aqua	VE	220В, 1 фаза	-	-
2000 Aqua	VE	220В, 1 фаза	-	-
2500 Aqua	VA	220В, 1 фаза	-	-
2700 Aqua	VE	220В, 1 фаза	-	-
3500 Aqua	VA	220В, 1 фаза	-	-
3700 Aqua	VE	380В, 3 фазы	-	-
4500 Aqua	VE	380В, 3 фазы	-	-
6000 Aqua	VE	380В, 3 фазы	-	-
8000 Aqua	VE	380В, 3 фазы	-	-
10000 Aqua	VE	380В, 3 фазы	-	-
12000 Aqua	VE	380В, 3 фазы	-	-
16000 Aqua	VE	380В, 3 фазы	-	-
20000 Aqua	VE	380В, 3 фазы	-	-
25000 Aqua	VE	380В, 3 фазы	-	-
30000 Aqua	VE	380В, 3 фазы	-	-
2700 Aqua Lite	VE	220В, 1 фаза	-	-
3700 Aqua Lite	VE	380В, 3 фазы	-	-
4500 Aqua Lite	VE	380В, 3 фазы	-	-
6000 Aqua Lite	VE	380В, 3 фазы	-	-
1000 Aqua F/W	VE	220В, 1 фаза	F - фреоновый W - водяной	-
2000 Aqua F/W	VE	220В, 1 фаза		-
2700 Aqua F/W	VE	220В, 1 фаза		-
3700 Aqua F/W	VE	380В, 3 фазы		-
4500 Aqua F/W	VE	380В, 3 фазы		-
6000 Aqua F/W	VE	380В, 3 фазы		-
8000 Aqua F/W	VE	380В, 3 фазы		-
10000 Aqua F/W	VE	380В, 3 фазы		-
12000 Aqua F/W	VE	380В, 3 фазы		-
16000 Aqua F/W	VE	380В, 3 фазы		-
20000 Aqua F/W	VE	380В, 3 фазы		-
25000 Aqua F/W	VE	380В, 3 фазы		-
30000 Aqua F/W	VE	380В, 3 фазы		-

* Тип вентилятора и количество ступеней для регулирования скорости вращения:

- VA – асинхронный с электронным автотрансформатором, 8 ступеней
- VE – электронно-коммутируемый (серия ЕС), 8 ступеней

Верхнюю и нижнюю границу диапазона производительности можно настраивать со штатного пульта.

Технические характеристики приточно-вытяжных установок

Модель	Тип вентилятора*	Напряжение питания	Охладитель	Рекуператор
2700 Aqua RR	VE	220В, 1 фаза	-	Роторный
3700 Aqua RR	VE	380В, 3 фазы	-	
4500 Aqua RR	VE	380В, 3 фазы	-	
6000 Aqua RR	VE	380В, 3 фазы	-	
8000 Aqua RR	VE	380В, 3 фазы	-	
12000 Aqua RR	VE	380В, 3 фазы	-	
16000 Aqua RR	VE	380В, 3 фазы	-	
2700 Aqua RR F	VE	220В, 1 фаза	Фреоновый	
3700 Aqua RR F	VE	380В, 3 фазы		
4500 Aqua RR F	VE	380В, 3 фазы		
6000 Aqua RR F	VE	380В, 3 фазы		
8000 Aqua RR F	VE	380В, 3 фазы		
12000 Aqua RR F	VE	380В, 3 фазы		
16000 Aqua RR F	VE	380В, 3 фазы		
2000 Aqua RP PB	VE	220В, 1 фаза	-	Пластинчатый полипропиленовый противоточный
2700 Aqua RP PB	VE	220В, 1 фаза	-	
3700 Aqua RP PB	VE	380В, 3 фазы	-	
4500 Aqua RP PB	VE	380В, 3 фазы	-	
6000 Aqua RP PB	VE	380В, 3 фазы	-	
8000 Aqua RP PB	VE	380В, 3 фазы	-	
10000 Aqua RP PB	VE	380В, 3 фазы	-	
16000 Aqua RP PB	VE	380В, 3 фазы	-	
2000 Aqua RP F/W PB	VE	220В, 1 фаза	F - фреоновый W - водяной	
2700 Aqua RP F/W PB	VE	220В, 1 фаза		
3700 Aqua RP F/W PB	VE	380В, 3 фазы		
4500 Aqua RP F/W PB	VE	380В, 3 фазы		
6000 Aqua RP F/W PB	VE	380В, 3 фазы		
8000 Aqua RP F/W PB	VE	380В, 3 фазы		
10000 Aqua RP F/W PB	VE	380В, 3 фазы		
16000 Aqua RP F/W PB	VE	380В, 3 фазы		
1000 Aqua RP SB	VE	220В, 1 фаза	-	
2000 Aqua RP SB	VE	220В, 1 фаза	-	
2700 Aqua RP SB	VE	220В, 1 фаза	-	

* Тип вентилятора и количество ступеней для регулирования скорости вращения:

- VA – асинхронный с электронным автотрансформатором, 8 ступеней
- VE – электронно-коммутируемый (серия ЕС), 8 ступеней

Верхнюю и нижнюю границу диапазона производительности можно настраивать со штатного пульта.

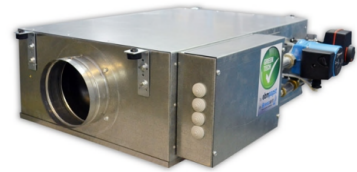
Теплоноситель: вода или пропиленгликоль.

Внимание: использовать этиленгликоль запрещено!

Приточная установка 550 Aqua

Описание

Приточная установка с водяным нагревателем и смесительным узлом с 2-х или 3-х ходовым клапаном (узел подбирается исходя из типа водоснабжения). ПУ комплектуется клапаном с электроприводом (с возвратной пружиной) и системой цифровой автоматики с пультом управления и всеми необходимыми датчиками. В ПУ используется VAV-совместимый вентилятор Ebmpapst серии EC (произведен в Германии).



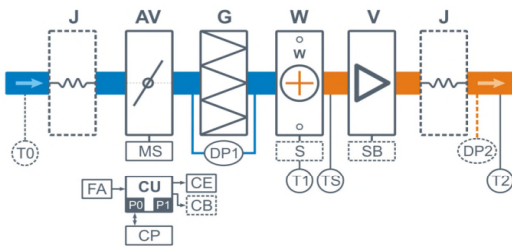
Функции автоматики

- Управление клапаном смесительного узла калорифера для нагрева воздуха до заданной температуры, защита от замораживания.
- Регулировка скорости (производительности), 8 ступеней.
- Контроль загрязненности воздушного фильтра (цифровой датчик давления).
- Девять недельных сценариев, функции «Комфорт» и «Рестарт».
- Часы реального времени (не сбрасываются при сбое питания).
- Возможность создания VAV-системы (требуется набор VAV-DP).
- Порт ModBus RTU для подключения к SCADA или системе «умный дом».
- Удаленное управление с компьютера, смартфона или планшета.

Технические характеристики

Возможные типы водяного нагревателя	W31-S3-15-4-0,63 W31-S2-15-4-0,63
Максимальная потребляемая мощность	0,1 кВт-220В
Максимальный ток	0,7 А
Уровень шума LwA (акустическая мощность): на всасывании на выпуске от корпуса	56 дБА 64 дБА 49 дБА
Уровень звукового давления LpA от корпуса	35 дБА
Масса	34 кг

Структурная схема



- J** Гибкая вставка (в сериях 2000–16000)
- AV** Воздушный клапан
- MS** Электропривод клапана с возвратной пружиной
- G** Воздушный фильтр
- W** Водяной нагреватель
- S** Смесительный узел (в сериях 550–8000 штатно, в сериях 10000–16000 опция)
- V** Вентилятор (в серии 2000 – две шт.)
- SB** Электронный автотрансформатор (в сериях 2500 и 3500)

- DP1** Датчик загрязнения фильтра
- DP2** Датчик давления на выходе ПУ (доп. оборудование для создания VAV-системы)
- TS** Термостат обмерзания
- T0** Датчик температуры наружного воздуха (опция **CC**) **
- T1** Погружной датчик температуры обратной воды
- T2** Канальный датчик температуры приточного воздуха
- CU** Система цифровой автоматики, P0 и P1 – порты RS-485 (ModBus RTU)*
- CP** Пульт управления
- FA** Вход для пожарной сигнализации (по умолчанию) или внешнего управления (настройка с пульта)
- CE** Выход на вытяжную установку серии Extra
- CB** Выход управления компрессорно-конденсаторным блоком (опционально):
 - сухие контакты – опция **DC**
 - бинарный выход (3 реле) – опция **BC**
 - 0-10В – опция **PC**

* К порту P0 можно подключить одно из устройств управления (штатный пульт CP-ST, USB-адаптер BSA-02 для связи с компьютером).

К порту P1 можно подключить одно из устройств управления или увлажнитель воздуха HumiAqua / HumiAqua P (опция HA / NAP), датчик давления JL201DPR (для VAV) и др. Подробнее см. в документе «Схемы подключения».

** В зависимости от состава опций может использоваться как аналоговый датчик, так и цифровой, подключаемый к порту P1, а также датчик, подключаемый к контроллеру увлажнителя.

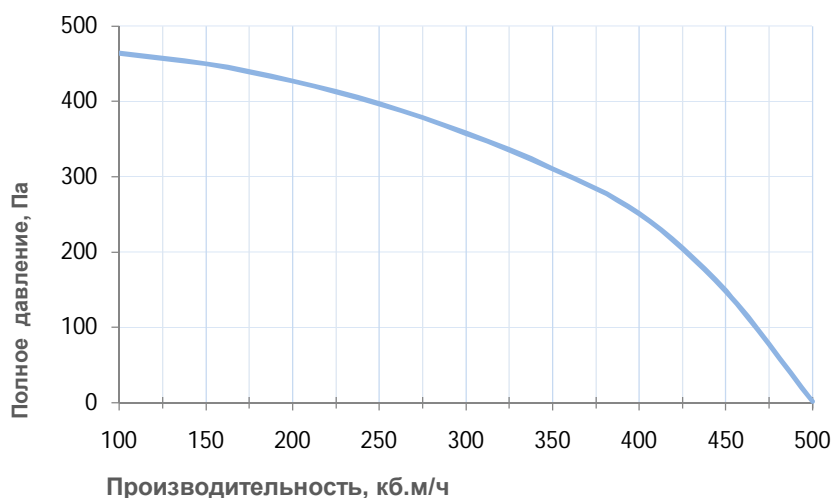
Совместимые опции

RC	Дистанционное управление вкл./откл. установки по сухим контактам, вместо входа пож. сигн.
HAР	Управление увлажнителем с водяным пред- и постнагревателем
CC	Автоматическое переключение тепло/холод. Датчик заказывается отдельно
CT1	Поддержание темп. в помещении по доп. цифровому датчику темп. и влажн. (каскадный регулятор)
BC	Выход управления ККБ Mitsubishi Electric по бинарному коду (3 реле)
DC	Выход управления ККБ по "сухим контактам"
PC	Выход управления ККБ 0-10В (Daikin)

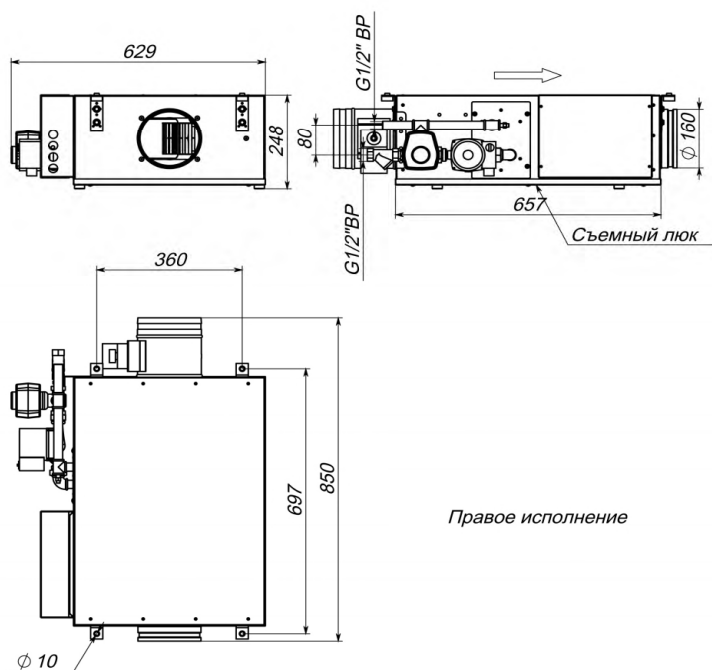
Совместимое оборудование

550 Extra	Вытяжная установка
ALL HA, HA P	Увлажнители Breezart с водяными нагревателями
550 Filter Case	Корпус для фильтра
550 DIST	Распределительная камера
VAV-DP	Комплект для создания VAV-системы (JL201DPR, RSCON, кабель 15м, трубка 1м, адаптер)

Вентиляционная характеристика



Габаритные и присоединительные размеры



Варианты исполнения

Сторона подключения:

- правая
- левая

Тип крепления:

- подвесная (настенная)
- напольная

Сторона тех. обслуживания:

- по стороне подключения

Сторона обслуживания фильтра:

- снизу для потолочных,
- сверху для напольных

Компоновка (для ПВУ):

- горизонтальная

Присоединительные размеры

Калорифер: 1/2 " Н.Р.

Смесит. узел с 3-х ход. вентилем: 1/2 " В.Р.

Смесит. узел с 2-х ход. вентилем: 1/2 " В.Р.

Приточная установка 1000 Aqua

Описание

Приточная установка с водяным нагревателем и смесительным узлом с 2-х или 3-х ходовым клапаном (узел подбирается исходя из типа водоснабжения). ПУ комплектуется клапаном с электроприводом (с возвратной пружиной) и системой цифровой автоматики с пультом управления и всеми необходимыми датчиками. В ПУ используется VAV-совместимый вентилятор Ebmpapst серии ЕС (произведен в Германии).



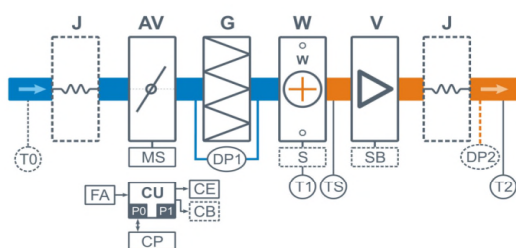
Функции автоматики

- Управление клапаном смесительного узла калорифера для нагрева воздуха до заданной температуры, защита от замораживания.
- Регулировка скорости (производительности), 8 ступеней.
- Контроль загрязненности воздушного фильтра (цифровой датчик давления).
- Девять недельных сценариев, функции «Комфорт» и «Рестарт».
- Часы реального времени (не сбрасываются при сбое питания).
- Возможность создания VAV-системы (требуется набор VAV-DP).
- Порт ModBus RTU для подключения к SCADA или системе «умный дом».
- Удаленное управление с компьютера, смартфона или планшета.

Технические характеристики

Возможные типы водяного нагревателя	W42-S3-25-4-2,5 W42-S2-25-4-0,63
Максимальная потребляемая мощность	0,3 кВт-220В
Максимальный ток	1,4 А
Уровень шума LwA (акустическая мощность): на всасывании на выпуске от корпуса	62 дБА 68 дБА 54 дБА
Уровень звукового давления LpA от корпуса	39 дБА
Масса	45 кг

Структурная схема



- J** Гибкая вставка (в сериях 2000–16000)
- AV** Воздушный клапан
- MS** Электропривод клапана с возвратной пружиной
- G** Воздушный фильтр
- W** Водяной нагреватель
- S** Смесительный узел (в сериях 550–8000 штатно, в сериях 10000–16000 опция)
- V** Вентилятор (в серии 2000 – две шт.)
- SB** Электронный автотрансформатор (в сериях 2500 и 3500)

- DP1** Датчик загрязнения фильтра
- DP2** Датчик давления на выходе ПУ (доп. оборудование для создания VAV-системы)
- TS** Термостат обмерзания
- T0** Датчик температуры наружного воздуха (опция **CC**) **
- T1** Погружной датчик температуры обратной воды
- T2** Канальный датчик температуры приточного воздуха
- CU** Система цифровой автоматики, P0 и P1 – порты RS-485 (ModBus RTU)*
- CP** Пульт управления
- FA** Вход для пожарной сигнализации (по умолчанию) или внешнего управления (настройка с пульта)
- CE** Выход на вытяжную установку серии Extra
- CB** Выход управления компрессорно-конденсаторным блоком (опционально):
 - сухие контакты – опция **DC**
 - бинарный выход (3 реле) – опция **BC**
 - 0-10В – опция **PC**

* К порту P0 можно подключить одно из устройств управления (штатный пульт CP-ST, USB-адаптер BSA-02 для связи с компьютером).

К порту P1 можно подключить одно из устройств управления или увлажнитель воздуха HumiAqua / HumiAqua P (опция HA / NAP), датчик давления JL201DPR (для VAV) и др. Подробнее см. в документе «Схемы подключения».

** В зависимости от состава опций может использоваться как аналоговый датчик, так и цифровой, подключаемый к порту P1, а также датчик, подключаемый к контроллеру увлажнителя.

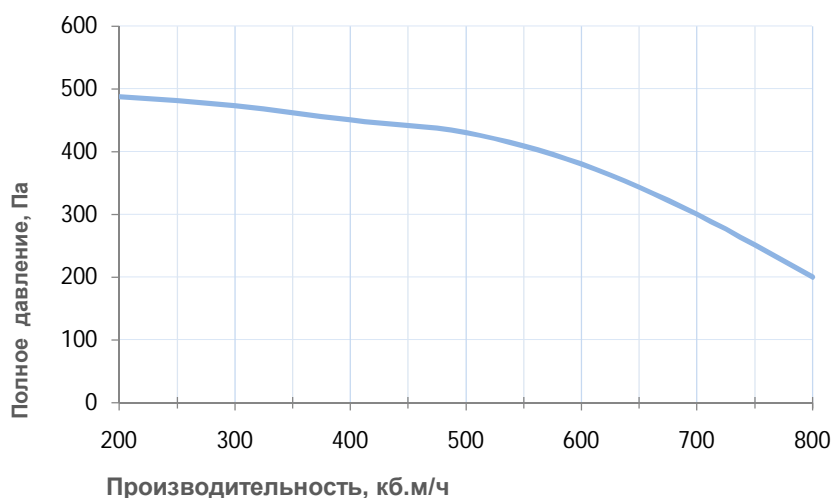
Совместимые опции

RC	Дистанционное управление вкл./откл. установки по сухим контактам, вместо входа пож. сигн.
HAP	Управление увлажнителем с водяным пред- и постнагревателем
CC	Автоматическое переключение тепло/холод. Датчик заказывается отдельно
CT1	Поддержание темп. в помещении по доп. цифровому датчику темп. и влажн. (каскадный регулятор)
BC	Выход управления ККБ Mitsubishi Electric по бинарному коду (3 реле)
DC	Выход управления ККБ по "сухим контактам"
PC	Выход управления ККБ 0-10В (Daikin)

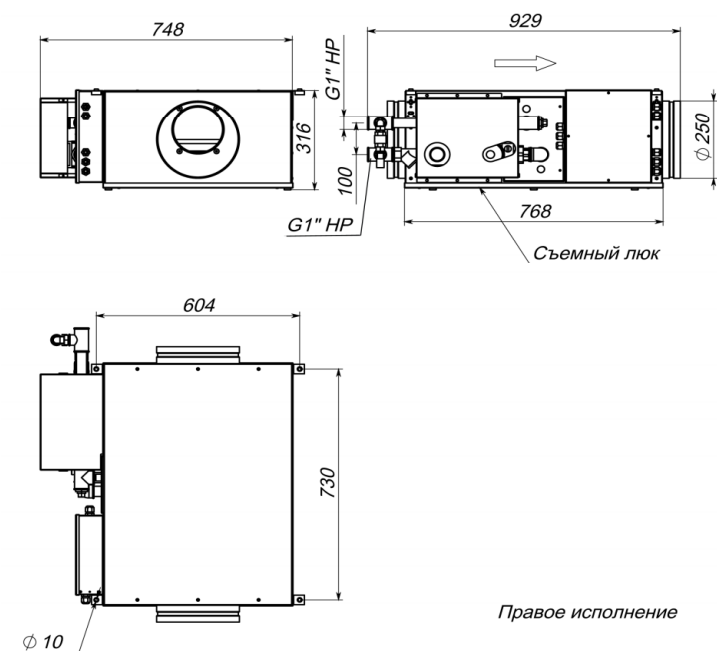
Совместимое оборудование

TPD-283U	Пульт управления Breezart
ALL EXTRA	Все ВУ Breezart сбалансированные по производительности
ALL HA P	Увлажнители Breezart с водяным пред- и постнагревателем
1000 Filter Case	Корпус для фильтра
VAV-DP	Комплект для создания VAV-системы (JL201DPR, RSCON, кабель 15м, трубка 1м, адаптер)

Вентиляционная характеристика



Габаритные и присоединительные размеры



Варианты исполнения

Сторона подключения:

- правая
- левая

Тип крепления:

- подвесная (настенная)
- напольная

Сторона тех. обслуживания:

- по стороне подключения

Сторона обслуживания фильтра:

- снизу для потолочных,
- сверху для напольных

Компоновка (для ПВУ):

- горизонтальная

Присоединительные размеры

Калорифер: 1" Н.Р.

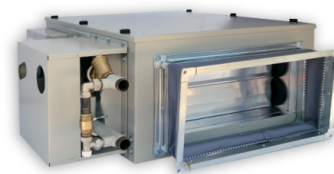
Смесит. узел с 3-х ход. вентилем: 1" Н.Р.

Смесит. узел с 2-х ход. вентилем: 1" Н.Р.

Приточная установка 2000 Aqua

Описание

Приточная установка с водяным нагревателем и смесительным узлом с 2-х или 3-х ходовым клапаном (узел подбирается исходя из типа водоснабжения). ПУ комплектуется клапаном с электроприводом (с возвратной пружиной) и системой цифровой автоматики с пультом управления и всеми необходимыми датчиками. В ПУ используется VAV-совместимый вентилятор Ebmpapst серии EC (произведен в Германии).



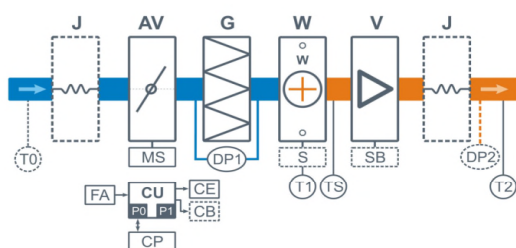
Функции автоматики

- Управление клапаном смесительного узла калорифера для нагрева воздуха до заданной температуры, защита от замораживания.
- Регулировка скорости (производительности), 8 ступеней.
- Контроль загрязненности воздушного фильтра (цифровой датчик давления).
- Девять недельных сценариев, функции «Комфорт» и «Рестарт».
- Часы реального времени (не сбрасываются при сбое питания).
- Возможность создания VAV-системы (требуется набор VAV-DP).
- Порт ModBus RTU для подключения к SCADA или системе «умный дом».
- Удаленное управление с компьютера, смартфона или планшета.

Технические характеристики

Возможные типы водяного нагревателя	W52-S3-25-4-4 W52-S2-25-4-0,63
Максимальная потребляемая мощность	0,5 кВт-220В
Максимальный ток	2,4 А
Уровень шума LwA (акустическая мощность): на всасывании на выпуске от корпуса	65 дБА 71 дБА 58 дБА
Уровень звукового давления LpA от корпуса	44 дБА
Масса	70 кг

Структурная схема



- J** Гибкая вставка (в сериях 2000–16000)
- AV** Воздушный клапан
- MS** Электропривод клапана с возвратной пружиной
- G** Воздушный фильтр
- W** Водяной нагреватель
- S** Смесительный узел (в сериях 550–8000 штатно, в сериях 10000–16000 опция)
- V** Вентилятор (в серии 2000 – две шт.)
- SB** Электронный автотрансформатор (в сериях 2500 и 3500)

- DP1** Датчик загрязнения фильтра
- DP2** Датчик давления на выходе ПУ (доп. оборудование для создания VAV-системы)
- TS** Термостат обмерзания
- T0** Датчик температуры наружного воздуха (опция **CC**) **
- T1** Погружной датчик температуры обратной воды
- T2** Канальный датчик температуры приточного воздуха
- CU** Система цифровой автоматики, P0 и P1 – порты RS-485 (ModBus RTU)*
- CP** Пульт управления
- FA** Вход для пожарной сигнализации (по умолчанию) или внешнего управления (настройка с пульта)
- CE** Выход на вытяжную установку серии Extra
- CB** Выход управления компрессорно-конденсаторным блоком (опционально):
 - сухие контакты – опция **DC**
 - бинарный выход (3 реле) – опция **BC**
 - 0-10В – опция **PC**

* К порту P0 можно подключить одно из устройств управления (штатный пульт CP-ST, USB-адаптер BSA-02 для связи с компьютером).

К порту P1 можно подключить одно из устройств управления или увлажнитель воздуха HumiAqua / HumiAqua P (опция HA / NAP), датчик давления JL201DPR (для VAV) и др. Подробнее см. в документе «Схемы подключения».

** В зависимости от состава опций может использоваться как аналоговый датчик, так и цифровой, подключаемый к порту P1, а также датчик, подключаемый к контроллеру увлажнителя.

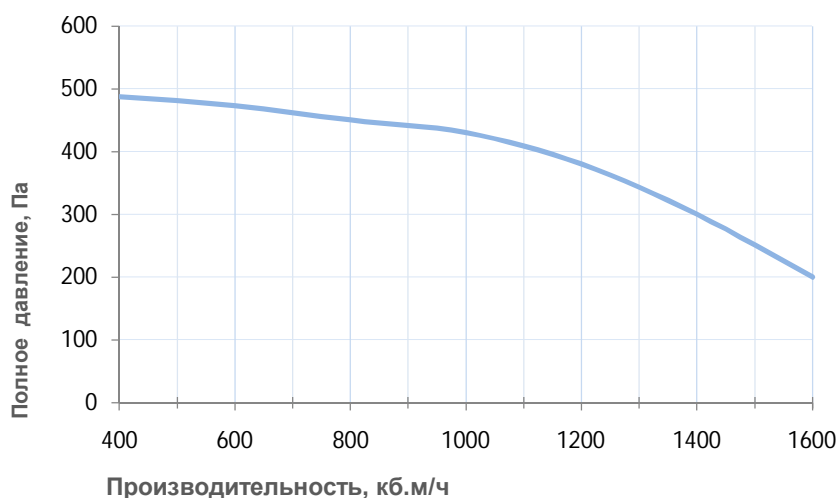
Совместимые опции

RC	Дистанционное управление вкл./откл. установки по сухим контактам, вместо входа пож. сигн.
НАР	Управление увлажнителем с водяным пред- и постнагревателем
CC	Автоматическое переключение тепло/холод. Датчик заказывается отдельно
СТ1	Поддержание темп. в помещении по доп. цифровому датчику темп. и влажн. (каскадный регулятор)
BC	Выход управления ККБ Mitsubishi Electric по бинарному коду (3 реле)
DC	Выход управления ККБ по "сухим контактам"
PC	Выход управления ККБ 0-10В (Daikin)

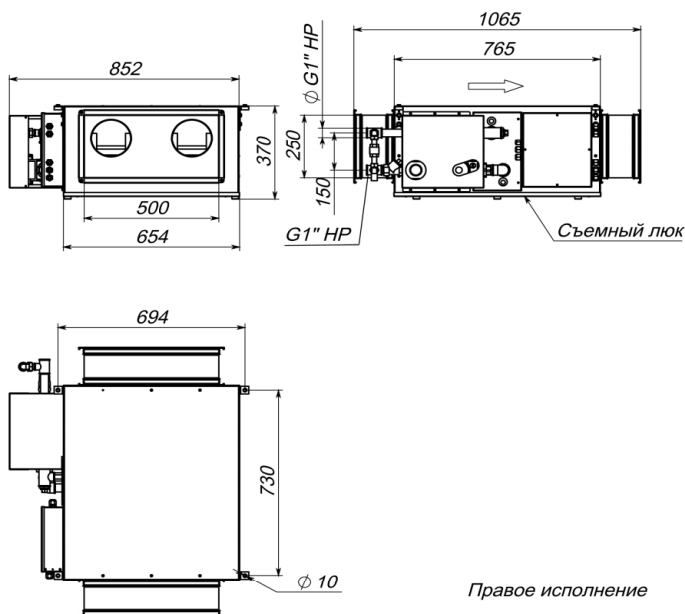
Совместимое оборудование

TPD-283U	Пульт управления Breezart
ALL EXTRA	Все ВУ Breezart сбалансированные по производительности
ALL HA P	Увлажнители Breezart с водяным пред- и постнагревателем
VAV-DP	Комплект для создания VAV-системы (JL201DPR, RSCON, кабель 15м, трубка 1м, адаптер)

Вентиляционная характеристика



Габаритные и присоединительные размеры



Варианты исполнения

Сторона подключения:

- правая
- левая

Тип крепления:

- подвесная (настенная)
- напольная

Сторона тех. обслуживания:

- по стороне подключения

Сторона обслуживания фильтра:

- снизу для потолочных,
- сверху для напольных

Компоновка (для ПВУ):

- горизонтальная

Присоединительные размеры

Калорифер: 1" Н.Р.

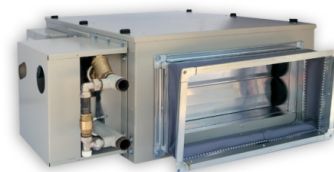
Смесит. узел с 3-х ход. вентилем: 1" Н.Р.

Смесит. узел с 2-х ход. вентилем: 1" Н.Р.

Приточная установка 2500 Aqua

Описание

Приточная установка с водяным нагревателем и смесительным узлом с 2-х или 3-х ходовым клапаном (узел подбирается исходя из типа водоснабжения). ПУ комплектуется клапаном с электроприводом (с возвратной пружиной) и системой цифровой автоматики с пультом управления и всеми необходимыми датчиками.



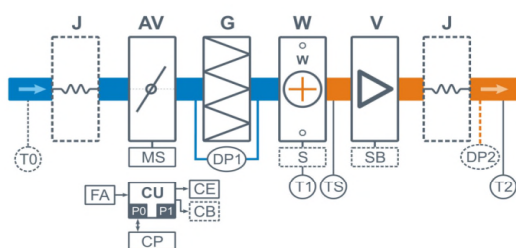
Функции автоматики

- Управление клапаном смесительного узла калорифера для нагрева воздуха до заданной температуры, защита от замораживания.
- Регулировка скорости (производительности), 8 ступеней.
- Контроль загрязненности воздушного фильтра (цифровой датчик давления).
- Девять недельных сценариев, функции «Комфорт» и «Рестарт».
- Часы реального времени (не сбрасываются при сбое питания).
- Возможность создания VAV-системы (требуется набор VAV-DP).
- Порт ModBus RTU для подключения к SCADA или системе «умный дом».
- Удаленное управление с компьютера, смартфона или планшета.

Технические характеристики

Возможные типы водяного нагревателя	W63-S3-25-6-4 W63-S2-25-6-1 W63A-S3-25-6-4 W63A-S2-25-6-1
Максимальная потребляемая мощность	0,8 кВт-220В
Максимальный ток	3,7 А
Уровень шума LwA (акустическая мощность): на всасывании на выпуске от корпуса	63 дБА 72 дБА 56 дБА
Уровень звукового давления LpA от корпуса	43 дБА
Масса	101 кг

Структурная схема



- J** Гибкая вставка (в сериях 2000–16000)
- AV** Воздушный клапан
- MS** Электропривод клапана с возвратной пружиной
- G** Воздушный фильтр
- W** Водяной нагреватель
- S** Смесительный узел (в сериях 550–8000 штатно, в сериях 10000–16000 опция)
- V** Вентилятор (в серии 2000 – две шт.)
- SB** Электронный автотрансформатор (в сериях 2500 и 3500)

- DP1** Датчик загрязнения фильтра
- DP2** Датчик давления на выходе ПУ (доп. оборудование для создания VAV-системы)
- TS** Термостат обмерзания
- T0** Датчик температуры наружного воздуха (опция **CC**) **
- T1** Погружной датчик температуры обратной воды
- T2** Канальный датчик температуры приточного воздуха
- CU** Система цифровой автоматики, P0 и P1 – порты RS-485 (ModBus RTU)*
- CP** Пульт управления
- FA** Вход для пожарной сигнализации (по умолчанию) или внешнего управления (настройка с пульта)
- CE** Выход на вытяжную установку серии Extra
- CB** Выход управления компрессорно-конденсаторным блоком (опционально):
 - сухие контакты – опция **DC**
 - бинарный выход (3 реле) – опция **BC**
 - 0-10В – опция **PC**

* К порту P0 можно подключить одно из устройств управления (штатный пульт CP-ST, USB-адаптер BSA-02 для связи с компьютером).

К порту P1 можно подключить одно из устройств управления или увлажнитель воздуха HumiAqua / HumiAqua P (опция HA / NAP), датчик давления JL201DPR (для VAV) и др. Подробнее см. в документе «Схемы подключения».

** В зависимости от состава опций может использоваться как аналоговый датчик, так и цифровой, подключаемый к порту P1, а также датчик, подключаемый к контроллеру увлажнителя.

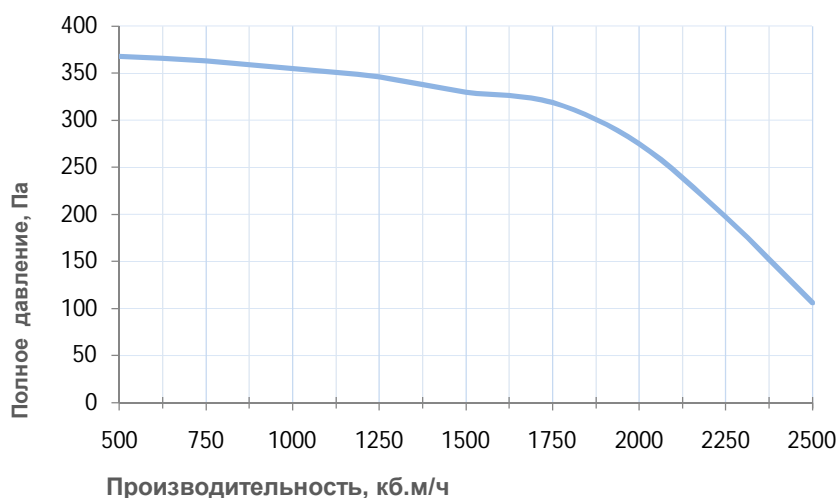
Совместимые опции

RC	Дистанционное управление вкл./откл. установки по сухим контактам, вместо входа пож. сигн.
НАР	Управление увлажнителем с водяным пред- и постнагревателем
СС	Автоматическое переключение тепло/холод. Датчик заказывается отдельно
СТ1	Поддержание темп. в помещении по доп. цифровому датчику темп. и влажн. (каскадный регулятор)
BC	Выход управления ККБ Mitsubishi Electric по бинарному коду (3 реле)
DC	Выход управления ККБ по "сухим контактам"
PC	Выход управления ККБ 0-10В (Daikin)

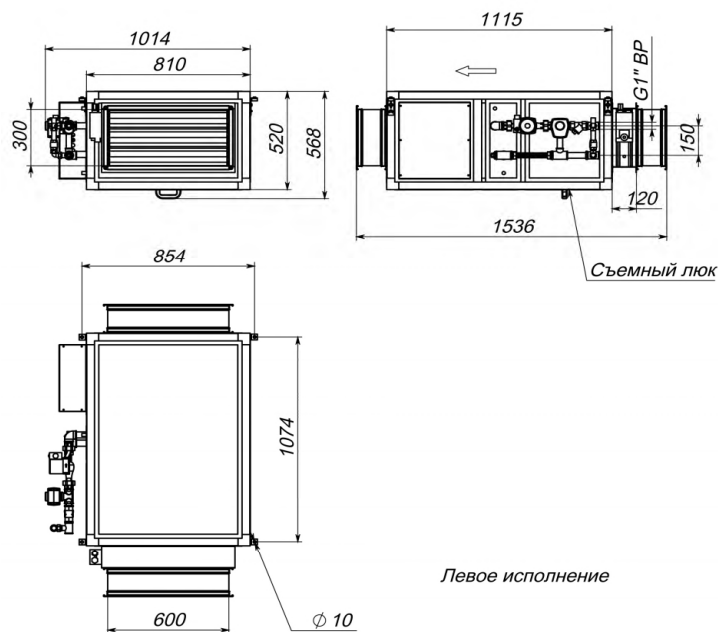
Совместимое оборудование

TPD-283U	Пульт управления Breezart
ALL EXTRA	Все ВУ Breezart сбалансированные по производительности
ALL HA P	Увлажнители Breezart с водяным пред- и постнагревателем
VAV-DP	Комплект для создания VAV-системы (JL201DPR, RSCON, кабель 15м, трубка 1м, адаптер)

Вентиляционная характеристика



Габаритные и присоединительные размеры



Варианты исполнения

Сторона подключения:

- правая
- левая

Тип крепления:

- подвесная (настенная)
- напольная

Сторона тех. обслуживания:

- по стороне подключения

Сторона обслуживания фильтра:

- снизу для потолочных,
- сверху для напольных

Компоновка (для ПВУ):

- горизонтальная

Присоединительные размеры

Калорифер: 1" Н.Р.

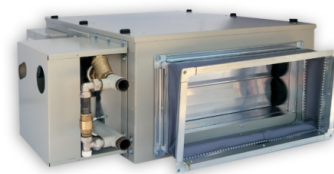
Смесит. узел с 3-х ход. вентилем: 1" В.Р.

Смесит. узел с 2-х ход. вентилем: 1" Н.Р.

Приточная установка 2700 Aqua

Описание

Приточная установка с водяным нагревателем и смесительным узлом с 2-х или 3-х ходовым клапаном (узел подбирается исходя из типа водоснабжения). ПУ комплектуется клапаном с электроприводом (с возвратной пружиной) и системой цифровой автоматики с пультом управления и всеми необходимыми датчиками. В ПУ используется VAV-совместимый вентилятор Ebmpapst серии ЕС (произведен в Германии).



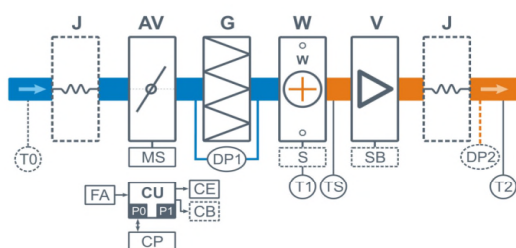
Функции автоматики

- Управление клапаном смесительного узла калорифера для нагрева воздуха до заданной температуры, защита от замораживания.
- Регулировка скорости (производительности), 8 ступеней.
- Контроль загрязненности воздушного фильтра (цифровой датчик давления).
- Девять недельных сценариев, функции «Комфорт» и «Рестарт».
- Часы реального времени (не сбрасываются при сбое питания).
- Возможность создания VAV-системы (требуется набор VAV-DP).
- Порт ModBus RTU для подключения к SCADA или системе «умный дом».
- Удаленное управление с компьютера, смартфона или планшета.

Технические характеристики

Возможные типы водяного нагревателя	W63-S3-25-6-4 W63-S2-25-6-1 W63A-S3-25-6-4 W63A-S2-25-6-1
Максимальная потребляемая мощность	0,8 кВт-220В
Максимальный ток	3,7 А
Уровень шума LwA (акустическая мощность): на всасывании на выпуске от корпуса	65 дБА 74 дБА 57 дБА
Уровень звукового давления LpA от корпуса	44 дБА
Масса	95 кг

Структурная схема



- J** Гибкая вставка (в сериях 2000–16000)
- AV** Воздушный клапан
- MS** Электропривод клапана с возвратной пружиной
- G** Воздушный фильтр
- W** Водяной нагреватель
- S** Смесительный узел (в сериях 550–8000 штатно, в сериях 10000–16000 опция)
- V** Вентилятор (в серии 2000 – две шт.)
- SB** Электронный автотрансформатор (в сериях 2500 и 3500)

- DP1** Датчик загрязнения фильтра
- DP2** Датчик давления на выходе ПУ (доп. оборудование для создания VAV-системы)
- TS** Термостат обмерзания
- T0** Датчик температуры наружного воздуха (опция **CC**) **
- T1** Погружной датчик температуры обратной воды
- T2** Канальный датчик температуры приточного воздуха
- CU** Система цифровой автоматики, P0 и P1 – порты RS-485 (ModBus RTU)*
- CP** Пульт управления
- FA** Вход для пожарной сигнализации (по умолчанию) или внешнего управления (настройка с пульта)
- CE** Выход на вытяжную установку серии Extra
- CB** Выход управления компрессорно-конденсаторным блоком (опционально):
 - сухие контакты – опция **DC**
 - бинарный выход (3 реле) – опция **BC**
 - 0-10В – опция **PC**

* К порту P0 можно подключить одно из устройств управления (штатный пульт CP-ST, USB-адаптер BSA-02 для связи с компьютером).

К порту P1 можно подключить одно из устройств управления или увлажнитель воздуха HumiAqua / HumiAqua P (опция HA / NAP), датчик давления JL201DPR (для VAV) и др. Подробнее см. в документе «Схемы подключения».

** В зависимости от состава опций может использоваться как аналоговый датчик, так и цифровой, подключаемый к порту P1, а также датчик, подключаемый к контроллеру увлажнителя.

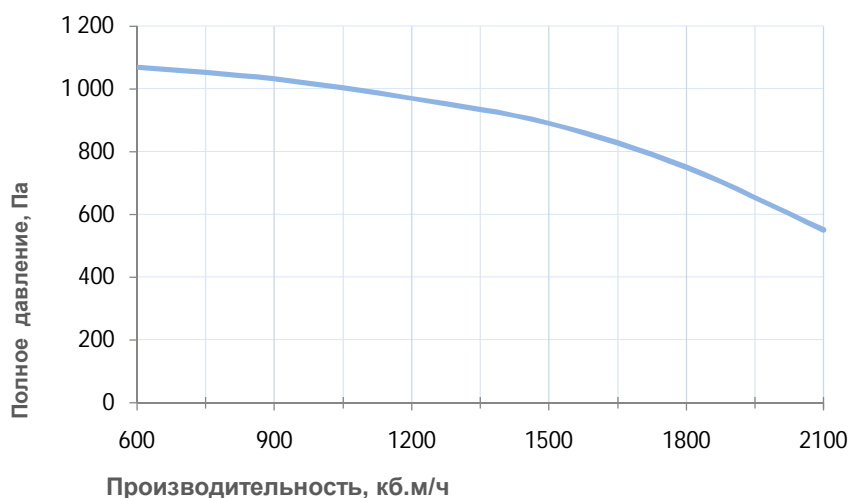
Совместимые опции

RC	Дистанционное управление вкл./откл. установки по сухим контактам, вместо входа пож. сигн.
HAР	Управление увлажнителем с водяным пред- и постнагревателем
HA	Управление увлажнителем с водяным постнагревателем
CC	Автоматическое переключение тепло/холод. Датчик заказывается отдельно
CT1	Поддержание темп. в помещении по доп. цифровому датчику темп. и влажн. (каскадный регулятор)
BC	Выход управления ККБ Mitsubishi Electric по бинарному коду (3 реле)
DC	Выход управления ККБ по "сухим контактам"
PC	Выход управления ККБ 0-10В (Daikin)

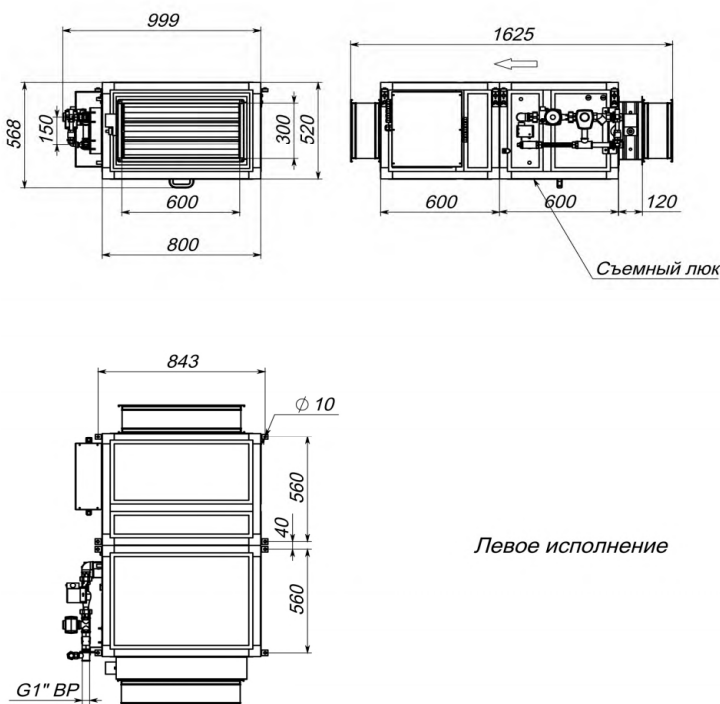
Совместимое оборудование

TPD-283U	Пульт управления Breezart
ALL EXTRA	Все ВУ Breezart сбалансированные по производительности
ALL HA P	Увлажнители Breezart с водяным пред- и постнагревателем
VAV-DP	Комплект для создания VAV-системы (JL201DPR, RSCON, кабель 15м, трубка 1м, адаптер)

Вентиляционная характеристика



Габаритные и присоединительные размеры



Варианты исполнения

Сторона подключения:

- правая
- левая

Тип крепления:

- подвесная (настенная)
- напольная

Сторона тех. обслуживания:

- по стороне подключения

Сторона обслуживания фильтра:

- снизу для потолочных,
- сверху для напольных

Компоновка (для ПВУ):

- горизонтальная

Присоединительные размеры

Калорифер: 1" Н.Р.

Смесит. узел с 3-х ход. вентилем: 1" В.Р.

Смесит. узел с 2-х ход. вентилем: 1" Н.Р.

Приточная установка 3500 Aqua

Описание

Приточная установка с водяным нагревателем и смесительным узлом с 2-х или 3-х ходовым клапаном (узел подбирается исходя из типа водоснабжения). ПУ комплектуется клапаном с электроприводом (с возвратной пружиной) и системой цифровой автоматики с пультом управления и всеми необходимыми датчиками.



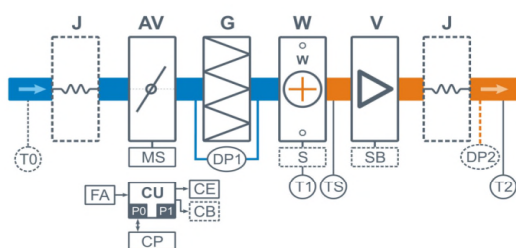
Функции автоматики

- Управление клапаном смесительного узла калорифера для нагрева воздуха до заданной температуры, защита от замораживания.
- Регулировка скорости (производительности), 8 ступеней.
- Контроль загрязненности воздушного фильтра (цифровой датчик давления).
- Девять недельных сценариев, функции «Комфорт» и «Рестарт».
- Часы реального времени (не сбрасываются при сбое питания).
- Возможность создания VAV-системы (требуется набор VAV-DP).
- Порт ModBus RTU для подключения к SCADA или системе «умный дом».
- Удаленное управление с компьютера, смартфона или планшета.

Технические характеристики

Возможные типы водяного нагревателя	W63-S3-25-8-4 W63-S2-25-6-1 W63A-S3-25-8-4 W63A-S2-25-6-1
Максимальная потребляемая мощность	1,5 кВт-220В 1,4 кВт-220В
Максимальный ток	6,9 А 6,2 А
Уровень шума LwA (акустическая мощность): на всасывании на выпуске от корпуса	70 дБА 78 дБА 62 дБА
Уровень звукового давления LpA от корпуса	48 дБА
Масса	110 кг

Структурная схема



- J** Гибкая вставка (в сериях 2000–16000)
- AV** Воздушный клапан
- MS** Электропривод клапана с возвратной пружиной
- G** Воздушный фильтр
- W** Водяной нагреватель
- S** Смесительный узел (в сериях 550–8000 штатно, в сериях 10000–16000 опция)
- V** Вентилятор (в серии 2000 – две шт.)
- SB** Электронный автотрансформатор (в сериях 2500 и 3500)

- DP1** Датчик загрязнения фильтра
- DP2** Датчик давления на выходе ПУ (доп. оборудование для создания VAV-системы)
- TS** Термостат обмерзания
- T0** Датчик температуры наружного воздуха (опция **CC**) **
- T1** Погружной датчик температуры обратной воды
- T2** Канальный датчик температуры приточного воздуха
- CU** Система цифровой автоматики, P0 и P1 – порты RS-485 (ModBus RTU)*
- CP** Пульт управления
- FA** Вход для пожарной сигнализации (по умолчанию) или внешнего управления (настройка с пульта)
- CE** Выход на вытяжную установку серии Extra
- CB** Выход управления компрессорно-конденсаторным блоком (опционально):
 - сухие контакты – опция **DC**
 - бинарный выход (3 реле) – опция **BC**
 - 0-10В – опция **PC**

* К порту P0 можно подключить одно из устройств управления (штатный пульт CP-ST, USB-адаптер BSA-02 для связи с компьютером).

К порту P1 можно подключить одно из устройств управления или увлажнитель воздуха HumiAqua / HumiAqua P (опция HA / NAP), датчик давления JL201DPR (для VAV) и др. Подробнее см. в документе «Схемы подключения».

** В зависимости от состава опций может использоваться как аналоговый датчик, так и цифровой, подключаемый к порту P1, а также датчик, подключаемый к контроллеру увлажнителя.

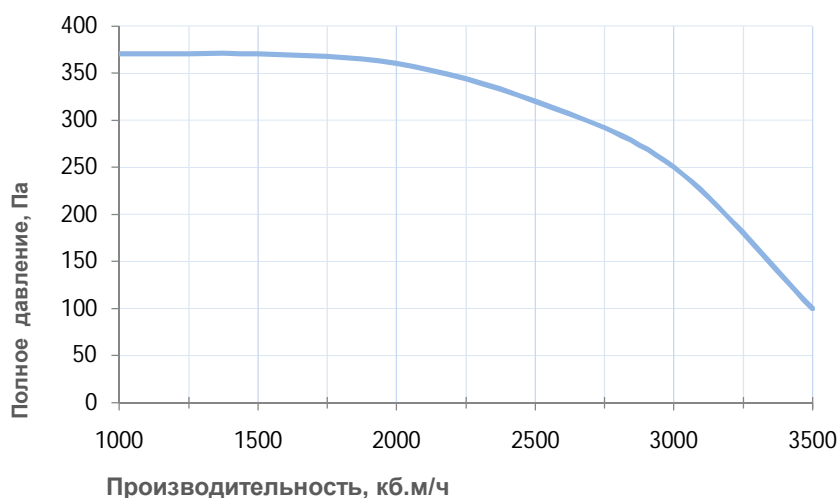
Совместимые опции

RC	Дистанционное управление вкл./откл. установки по сухим контактам, вместо входа пож. сигн.
НАР	Управление увлажнителем с водяным пред- и постнагревателем
СС	Автоматическое переключение тепло/холод. Датчик заказывается отдельно
СТ1	Поддержание темп. в помещении по доп. цифровому датчику темп. и влажн. (каскадный регулятор)
BC	Выход управления ККБ Mitsubishi Electric по бинарному коду (3 реле)
DC	Выход управления ККБ по "сухим контактам"
PC	Выход управления ККБ 0-10В (Daikin)

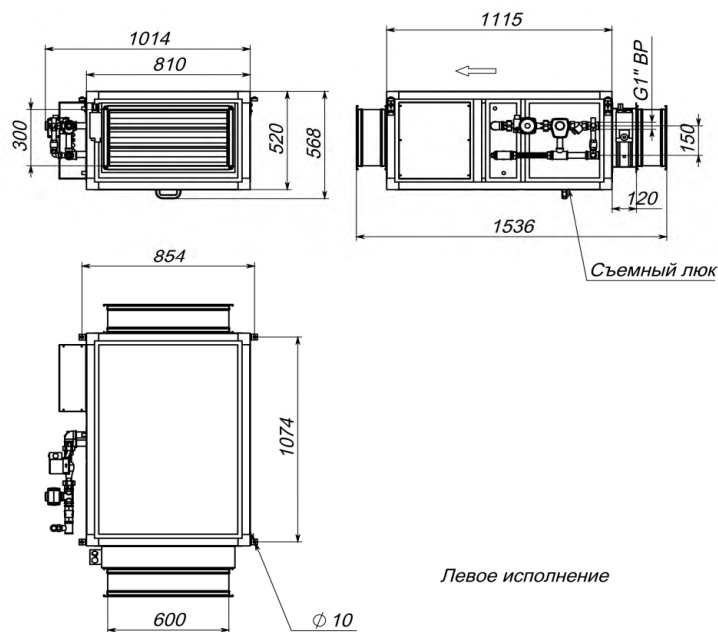
Совместимое оборудование

TPD-283U	Пульт управления Breezart
ALL EXTRA	Все ВУ Breezart сбалансированные по производительности
ALL NA P	Увлажнители Breezart с водяным пред- и постнагревателем
VAV-DP	Комплект для создания VAV-системы (JL201DPR, RSCON, кабель 15м, трубка 1м, адаптер)

Вентиляционная характеристика



Габаритные и присоединительные размеры



Варианты исполнения

Сторона подключения:

- правая
- левая

Тип крепления:

- подвесная (настенная)
- напольная

Сторона тех. обслуживания:

- по стороне подключения

Сторона обслуживания фильтра:

- снизу для потолочных,
- сверху для напольных

Компоновка (для ПВУ):

- горизонтальная

Присоединительные размеры

Калорифер: 1" Н.Р.

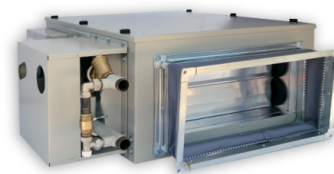
Смесит. узел с 3-х ход. вентилем: 1" В.Р.

Смесит. узел с 2-х ход. вентилем: 1" Н.Р.

Приточная установка 3700 Aqua

Описание

Приточная установка с водяным нагревателем и смесительным узлом с 2-х или 3-х ходовым клапаном (узел подбирается исходя из типа водоснабжения). ПУ комплектуется клапаном с электроприводом (с возвратной пружиной) и системой цифровой автоматики с пультом управления и всеми необходимыми датчиками. В ПУ используется VAV-совместимый вентилятор Ebmpapst серии ЕС (произведен в Германии).



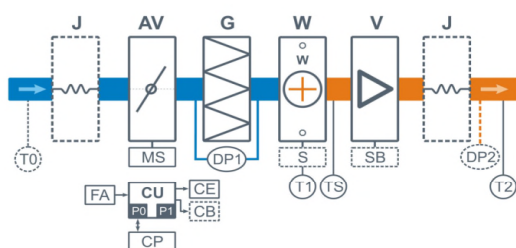
Функции автоматики

- Управление клапаном смесительного узла калорифера для нагрева воздуха до заданной температуры, защита от замораживания.
- Регулировка скорости (производительности), 8 ступеней.
- Контроль загрязненности воздушного фильтра (цифровой датчик давления).
- Девять недельных сценариев, функции «Комфорт» и «Рестарт».
- Часы реального времени (не сбрасываются при сбое питания).
- Возможность создания VAV-системы (требуется набор VAV-DP).
- Порт ModBus RTU для подключения к SCADA или системе «умный дом».
- Удаленное управление с компьютера, смартфона или планшета.

Технические характеристики

Возможные типы водяного нагревателя	W63-S3-25-8-4 W63-S2-25-6-1 W63A-S3-25-8-4 W63A-S2-25-6-1
Максимальная потребляемая мощность	1,3 кВт-380В 1,1 кВт-380В
Максимальный ток	2,7 А 2,0 А
Уровень шума LwA (акустическая мощность): на всасывании на выпуске от корпуса	72 дБА 79 дБА 63 дБА
Уровень звукового давления LpA от корпуса	49 дБА
Масса	105 кг

Структурная схема



- J** Гибкая вставка (в сериях 2000–16000)
- AV** Воздушный клапан
- MS** Электропривод клапана с возвратной пружиной
- G** Воздушный фильтр
- W** Водяной нагреватель
- S** Смесительный узел (в сериях 550–8000 штатно, в сериях 10000–16000 опция)
- V** Вентилятор (в серии 2000 – две шт.)
- SB** Электронный автотрансформатор (в сериях 2500 и 3500)

- DP1** Датчик загрязнения фильтра
- DP2** Датчик давления на выходе ПУ (доп. оборудование для создания VAV-системы)
- TS** Термостат обмерзания
- T0** Датчик температуры наружного воздуха (опция **CC**) **
- T1** Погружной датчик температуры обратной воды
- T2** Канальный датчик температуры приточного воздуха
- CU** Система цифровой автоматики, P0 и P1 – порты RS-485 (ModBus RTU)*
- CP** Пульт управления
- FA** Вход для пожарной сигнализации (по умолчанию) или внешнего управления (настройка с пульта)
- CE** Выход на вытяжную установку серии Extra
- CB** Выход управления компрессорно-конденсаторным блоком (опционально):
 - сухие контакты – опция **DC**
 - бинарный выход (3 реле) – опция **BC**
 - 0-10В – опция **PC**

* К порту P0 можно подключить одно из устройств управления (штатный пульт CP-ST, USB-адаптер BSA-02 для связи с компьютером).

К порту P1 можно подключить одно из устройств управления или увлажнитель воздуха HumiAqua / HumiAqua P (опция HA / NAP), датчик давления JL201DPR (для VAV) и др. Подробнее см. в документе «Схемы подключения».

** В зависимости от состава опций может использоваться как аналоговый датчик, так и цифровой, подключаемый к порту P1, а также датчик, подключаемый к контроллеру увлажнителя.

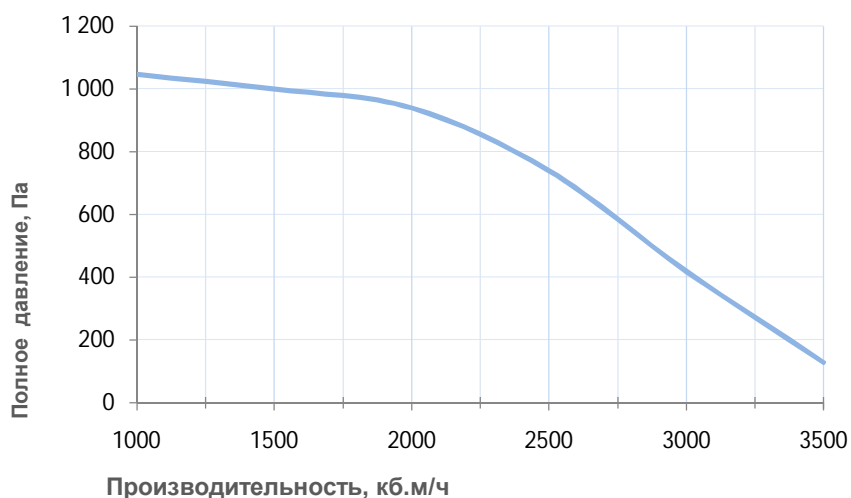
Совместимые опции

RC	Дистанционное управление вкл./откл. установки по сухим контактам, вместо входа пож. сигн.
HAР	Управление увлажнителем с водяным пред- и постнагревателем
CC	Автоматическое переключение тепло/холод. Датчик заказывается отдельно
CT1	Поддержание темп. в помещении по доп. цифровому датчику темп. и влажн. (каскадный регулятор)
BC	Выход управления ККБ Mitsubishi Electric по бинарному коду (3 реле)
DC	Выход управления ККБ по "сухим контактам"
PC	Выход управления ККБ 0-10В (Daikin)

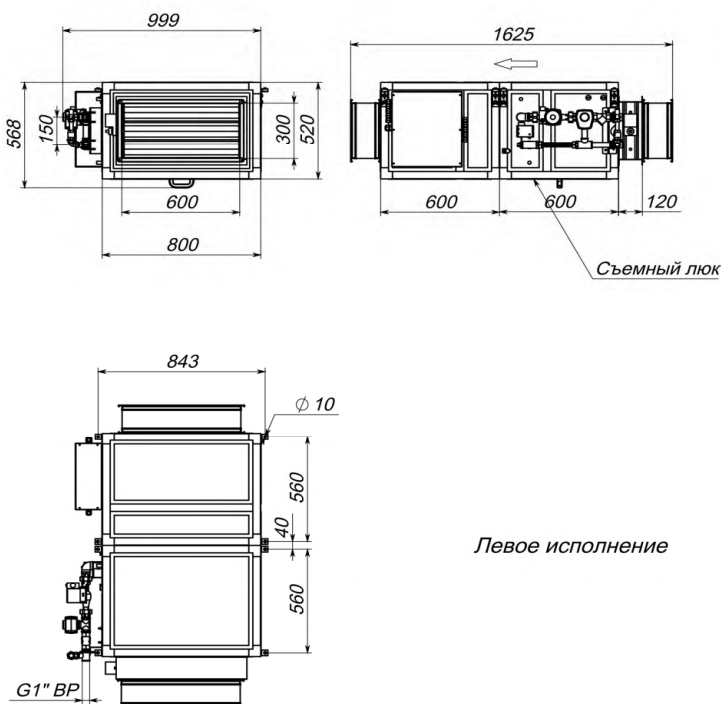
Совместимое оборудование

TPD-283U	Пульт управления Breezart
ALL EXTRA	Все ВУ Breezart сбалансированные по производительности
ALL HA P	Увлажнители Breezart с водяным пред- и постнагревателем
VAV-DP	Комплект для создания VAV-системы (JL201DPR, RSCON, кабель 15м, трубка 1м, адаптер)

Вентиляционная характеристика



Габаритные и присоединительные размеры



Левое исполнение

Варианты исполнения

Сторона подключения:

- правая
- левая

Тип крепления:

- подвесная (настенная)
- напольная

Сторона тех. обслуживания:

- по стороне подключения

Сторона обслуживания фильтра:

- снизу для потолочных,
- сверху для напольных

Компоновка (для ПВУ):

- горизонтальная

Присоединительные размеры

Калорифер: 1" Н.Р.

Смесит. узел с 3-х ход. вентилем: 1" В.Р.

Смесит. узел с 2-х ход. вентилем: 1" Н.Р.

Приточная установка 4500 Aqua

Описание

Приточная установка с водяным нагревателем и смесительным узлом с 2-х или 3-х ходовым клапаном (узел подбирается исходя из типа водоснабжения). ПУ комплектуется клапаном с электроприводом (с возвратной пружиной) и системой цифровой автоматики с пультом управления и всеми необходимыми датчиками. В ПУ используется VAV-совместимый вентилятор Ebmpapst серии EC (произведен в Германии).



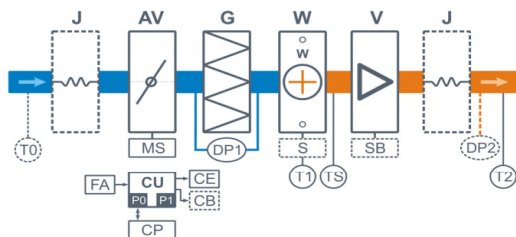
Функции автоматики

- Управление клапаном смесительного узла калорифера для нагрева воздуха до заданной температуры, защита от замораживания.
- Регулировка скорости (производительности), 8 ступеней.
- Контроль загрязненности воздушного фильтра (цифровой датчик давления).
- Девять недельных сценариев, функции «Комфорт» и «Рестарт».
- Часы реального времени (не сбрасываются при сбое питания).
- Возможность создания VAV-системы (требуется набор VAV-DP).
- Порт ModBus RTU для подключения к SCADA или системе «умный дом».
- Удаленное управление с компьютера, смартфона или планшета.

Технические характеристики

Возможные типы водяного нагревателя	W85-S3-32-8-6,3 W85-S2-32-8-1,6 W85-S2-32-8-2,1 W85A-S3-32-8-6,3 W85A-S2-32-8-1,6 W85A-S2-32-8-2,1
Максимальная потребляемая мощность	1,3 кВт-380В
Максимальный ток	2,7 А
Уровень шума LwA (акустическая мощность): на всасывании на выпуске от корпуса	74 дБА 82 дБА 64 дБА
Уровень звукового давления LpA от корпуса	48 дБА
Масса	190 кг

Структурная схема



- J** Гибкая вставка (в сериях 2000–16000)
- AV** Воздушный клапан
- MS** Электропривод клапана с возвратной пружиной
- G** Воздушный фильтр
- W** Водяной нагреватель
- S** Смесительный узел (в сериях 550–8000 штатно, в сериях 10000–16000 опция)
- V** Вентилятор (в серии 2000 – две шт.)
- SB** Электронный автотрансформатор (в сериях 2500 и 3500)

- DP1** Датчик загрязнения фильтра
- DP2** Датчик давления на выходе ПУ (доп. оборудование для создания VAV-системы)
- TS** Термостат обмерзания
- T0** Датчик температуры наружного воздуха (опция **CC**) **
- T1** Погружной датчик температуры обратной воды
- T2** Канальный датчик температуры приточного воздуха
- CU** Система цифровой автоматики, P0 и P1 – порты RS-485 (ModBus RTU)*
- CP** Пульт управления
- FA** Вход для пожарной сигнализации (по умолчанию) или внешнего управления (настройка с пульта)
- CE** Выход на вытяжную установку серии Extra
- CB** Выход управления компрессорно-конденсаторным блоком (опционально):
 - сухие контакты – опция **DC**
 - бинарный выход (3 реле) – опция **BC**
 - 0-10В – опция **PC**

* К порту P0 можно подключить одно из устройств управления (штатный пульт CP-ST, USB-адаптер BSA-02 для связи с компьютером).

К порту P1 можно подключить одно из устройств управления или увлажнитель воздуха HumiAqua / HumiAqua P (опция HA / HAP), датчик давления JL201DPR (для VAV) и др. Подробнее см. в документе «Схемы подключения».

** В зависимости от состава опций может использоваться как аналоговый датчик, так и цифровой, подключаемый к порту P1, а также датчик, подключаемый к контроллеру увлажнителя.

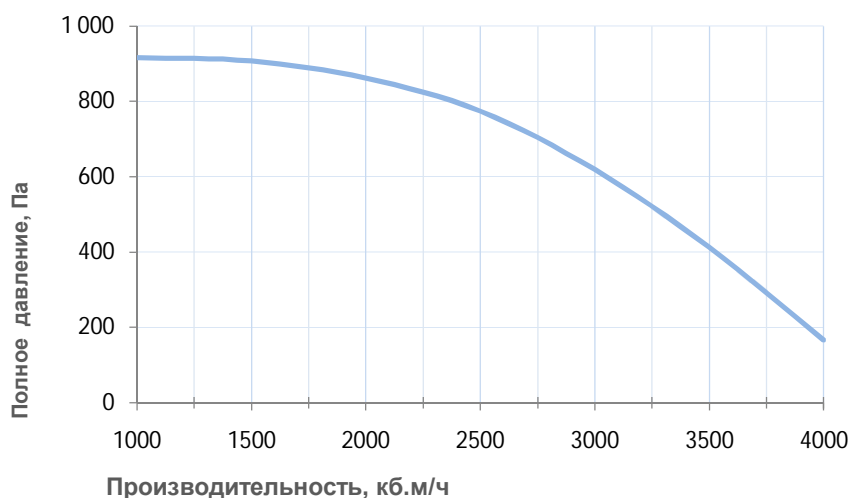
Совместимые опции

RC	Дистанционное управление вкл./откл. установки по сухим контактам, вместо входа пож. сигн.
HA	Управление увлажнителем с водяным постнагревателем
HA P	Управление увлажнителем с водяным пред- и постнагревателем
CC	Автоматическое переключение тепло/холод. Датчик заказывается отдельно
CT1	Поддержание темп. в помещении по доп. цифровому датчику темп. и влажн. (каскадный регулятор)
BC	Выход управления ККБ Mitsubishi Electric по бинарному коду (3 реле)
DC	Выход управления ККБ по "сухим контактам"
PC	Выход управления ККБ 0-10В (Daikin)

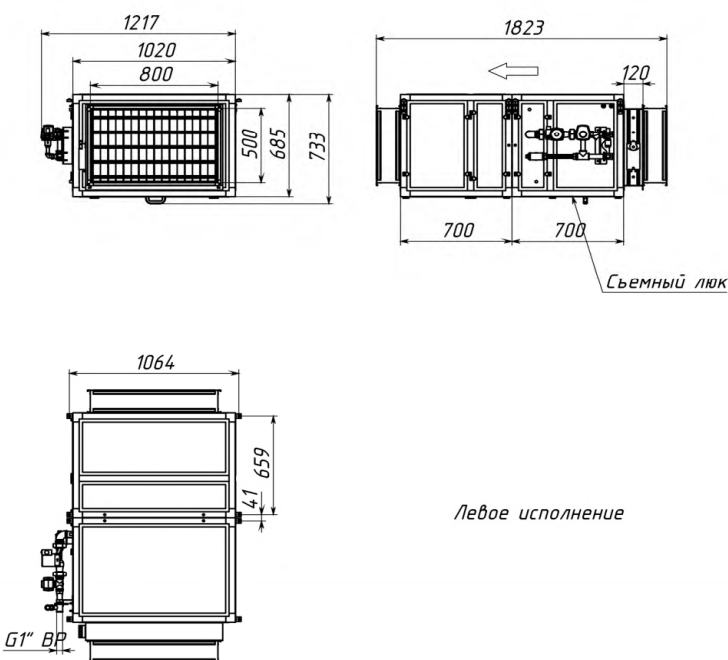
Совместимое оборудование

TPD-283U	Пульт управления Breezart
ALL EXTRA	Все ВУ Breezart сбалансированные по производительности
ALL HA, HA P	Увлажнители Breezart с водяными нагревателями
VAV-DP	Комплект для создания VAV-системы (JL201DPR, RSCON, кабель 15м, трубка 1м, адаптер)

Вентиляционная характеристика



Габаритные и присоединительные размеры



Варианты исполнения

Сторона подключения:

- правая
- левая

Тип крепления:

- подвесная (настенная)
- напольная

Сторона тех. обслуживания:

- по стороне подключения

Сторона обслуживания фильтра:

- снизу для потолочных,
- сверху для напольных

Компоновка (для ПВУ):

- горизонтальная

Присоединительные размеры

Калорифер: 1 1/4" Н.Р.

Смесит. узел с 3-х ход. вентилем: 1" В.Р.

Смесит. узел с 2-х ход. вентилем: 1" Н.Р.

Приточная установка 6000 Aqua

Описание

Приточная установка с водяным нагревателем и смесительным узлом с 2-х или 3-х ходовым клапаном (узел подбирается исходя из типа водоснабжения). ПУ комплектуется клапаном с электроприводом (с возвратной пружиной) и системой цифровой автоматики с пультом управления и всеми необходимыми датчиками. В ПУ используется VAV-совместимый вентилятор Ebmpapst серии EC (произведен в Германии).



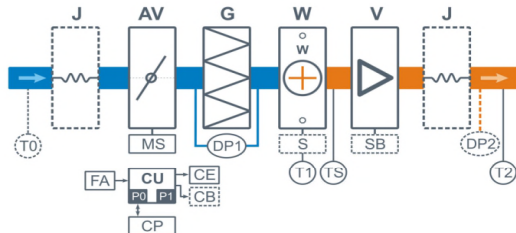
Функции автоматики

- Управление клапаном смесительного узла калорифера для нагрева воздуха до заданной температуры, защита от замораживания.
- Регулировка скорости (производительности), 8 ступеней.
- Контроль загрязненности воздушного фильтра (цифровой датчик давления).
- Девять недельных сценариев, функции «Комфорт» и «Рестарт».
- Часы реального времени (не сбрасываются при сбое питания).
- Возможность создания VAV-системы (требуется набор VAV-DP).
- Порт ModBus RTU для подключения к SCADA или системе «умный дом».
- Удаленное управление с компьютера, смартфона или планшета.

Технические характеристики

Возможные типы водяного нагревателя	W85-S3-32-8-8 W85-S2-32-8-1,6 W85-S2-32-8-2,1 W85A-S3-32-8-8 W85A-S2-32-8-1,6 W85A-S2-32-8-2,1
Максимальная потребляемая мощность	2 кВт-380В
Максимальный ток	3,8 А
Уровень шума LwA (акустическая мощность): на всасывании на выпуске от корпуса	78 дБА 85 дБА 65 дБА
Уровень звукового давления LpA от корпуса	49 дБА
Масса	235 кг

Структурная схема



- J** Гибкая вставка (в сериях 2000–16000)
- AV** Воздушный клапан
- MS** Электропривод клапана с возвратной пружиной
- G** Воздушный фильтр
- W** Водяной нагреватель
- S** Смесительный узел (в сериях 550–8000 штатно, в сериях 10000–16000 опция)
- V** Вентилятор (в серии 2000 – две шт.)
- SB** Электронный автотрансформатор (в сериях 2500 и 3500)

- DP1** Датчик загрязнения фильтра
- DP2** Датчик давления на выходе ПУ (доп. оборудование для создания VAV-системы)
- TS** Термостат обмерзания
- T0** Датчик температуры наружного воздуха (опция **CC**) **
- T1** Погружной датчик температуры обратной воды
- T2** Канальный датчик температуры приточного воздуха
- CU** Система цифровой автоматики, P0 и P1 – порты RS-485 (ModBus RTU)*
- CP** Пульт управления
- FA** Вход для пожарной сигнализации (по умолчанию) или внешнего управления (настройка с пульта)
- CE** Выход на вытяжную установку серии Extra
- CB** Выход управления компрессорно-конденсаторным блоком (опционально):
 - сухие контакты – опция **DC**
 - бинарный выход (3 реле) – опция **BC**
 - 0-10В – опция **PC**

* К порту P0 можно подключить одно из устройств управления (штатный пульт CP-ST, USB-адаптер BSA-02 для связи с компьютером).

К порту P1 можно подключить одно из устройств управления или увлажнитель воздуха HumiAqua / HumiAqua P (опция HA / HAP), датчик давления JL201DPR (для VAV) и др. Подробнее см. в документе «Схемы подключения».

** В зависимости от состава опций может использоваться как аналоговый датчик, так и цифровой, подключаемый к порту P1, а также датчик, подключаемый к контроллеру увлажнителя.

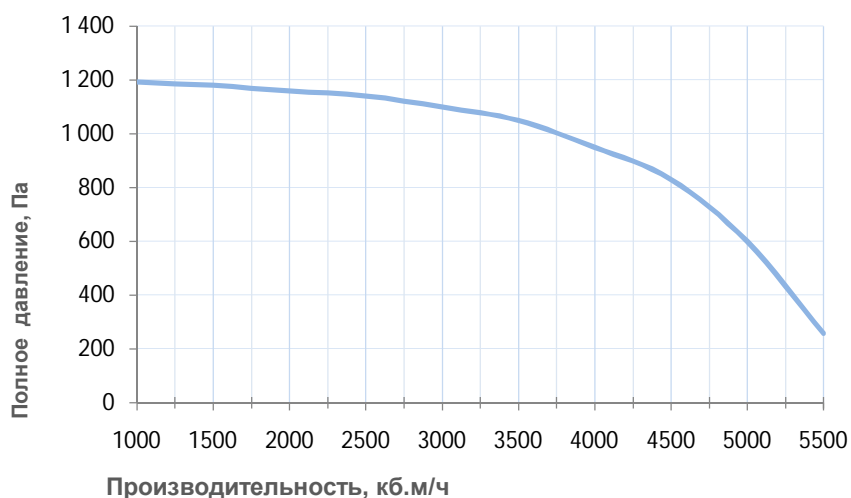
Совместимые опции

RC	Дистанционное управление вкл./откл. установки по сухим контактам, вместо входа пож. сигн.
HA	Управление увлажнителем с водяным постнагревателем
HA P	Управление увлажнителем с водяным пред- и постнагревателем
CC	Автоматическое переключение тепло/холод. Датчик заказывается отдельно
CT1	Поддержание темп. в помещении по доп. цифровому датчику темп. и влажн. (каскадный регулятор)
BC	Выход управления ККБ Mitsubishi Electric по бинарному коду (3 реле)
DC	Выход управления ККБ по "сухим контактам"
PC	Выход управления ККБ 0-10В (Daikin)

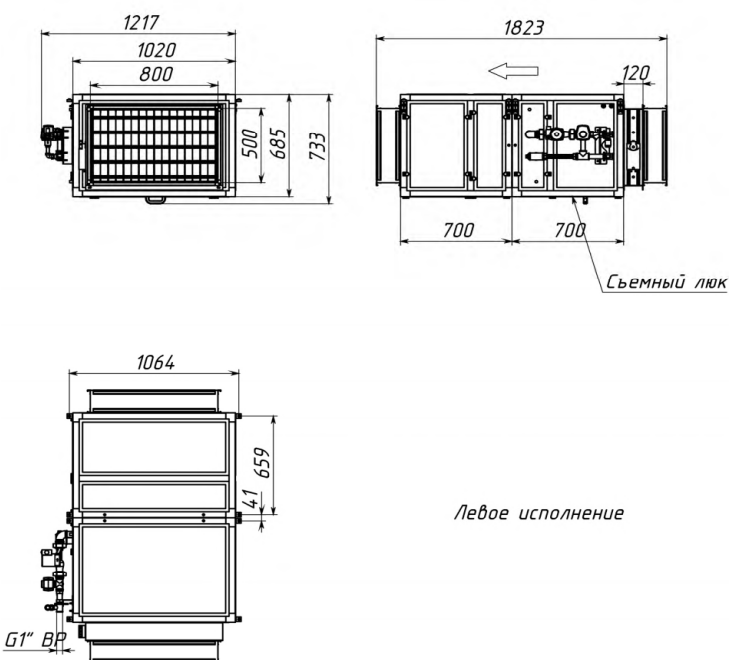
Совместимое оборудование

TPD-283U	Пульт управления Breezart
ALL EXTRA	Все ВУ Breezart сбалансированные по производительности
ALL HA, HA P	Увлажнители Breezart с водяными нагревателями
VAV-DP	Комплект для создания VAV-системы (JL201DPR, RSCON, кабель 15м, трубка 1м, адаптер)

Вентиляционная характеристика



Габаритные и присоединительные размеры



Левое исполнение

Варианты исполнения

Сторона подключения:

- правая
- левая

Тип крепления:

- подвесная (настенная)
- напольная

Сторона тех. обслуживания:

- по стороне подключения

Сторона обслуживания фильтра:

- снизу для потолочных,
- сверху для напольных

Компоновка (для ПВУ):

- горизонтальная

Присоединительные размеры

Калорифер: 1 1/4" Н.Р.

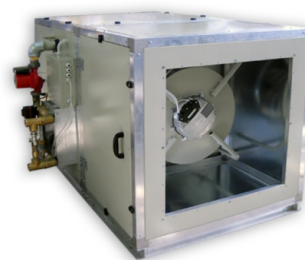
Смесит. узел с 3-х ход. вентилем: 1" В.Р.

Смесит. узел с 2-х ход. вентилем: 1" Н.Р.

Приточная установка 8000 Aqua

Описание

Приточная установка с водяным нагревателем и смесительным узлом с 2-х или 3-х ходовым клапаном (узел подбирается исходя из типа водоснабжения). ПУ комплектуется клапаном с электроприводом (с возвратной пружиной) и системой цифровой автоматики с пультом управления и всеми необходимыми датчиками. В ПУ используется VAV-совместимый вентилятор Ebmpapst серии ЕС (произведен в Германии).



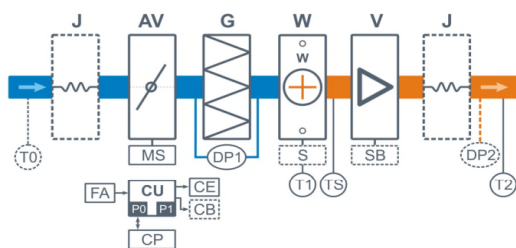
Функции автоматики

- Управление клапаном смесительного узла калорифера для нагрева воздуха до заданной температуры, защита от замораживания.
- Регулировка скорости (производительности), 8 ступеней.
- Контроль загрязненности воздушного фильтра (цифровой датчик давления).
- Девять недельных сценариев, функции «Комфорт» и «Рестарт».
- Часы реального времени (не сбрасываются при сбое питания).
- Возможность создания VAV-системы (требуется набор VAV-DP).
- Порт ModBus RTU для подключения к SCADA или системе «умный дом».
- Удаленное управление с компьютера, смартфона или планшета.

Технические характеристики

Возможные типы водяного нагревателя	W88-S3-32-8-15 W88-S2-32-8-2,1 W88-S2-32-8-2,7
Максимальная потребляемая мощность	3,3 кВт-380В
Максимальный ток	5,7 А
Уровень шума LwA (акустическая мощность): на всасывании на выпуске от корпуса	81 дБА 89 дБА 69 дБА
Уровень звукового давления LpA от корпуса	54 дБА
Масса	245 кг

Структурная схема



- J** Гибкая вставка (в сериях 2000–16000)
- AV** Воздушный клапан
- MS** Электропривод клапана с возвратной пружиной
- G** Воздушный фильтр
- W** Водяной нагреватель
- S** Смесительный узел (в сериях 550–8000 штатно, в сериях 10000–16000 опция)
- V** Вентилятор (в серии 2000 – две шт.)
- SB** Электронный автотрансформатор (в сериях 2500 и 3500)

- DP1** Датчик загрязнения фильтра
- DP2** Датчик давления на выходе ПУ (доп. оборудование для создания VAV-системы)
- TS** Термостат обмерзания
- T0** Датчик температуры наружного воздуха (опция **CC**) **
- T1** Погружной датчик температуры обратной воды
- T2** Канальный датчик температуры приточного воздуха
- CU** Система цифровой автоматики, P0 и P1 – порты RS-485 (ModBus RTU)*
- CP** Пульт управления
- FA** Вход для пожарной сигнализации (по умолчанию) или внешнего управления (настройка с пульта)
- CE** Выход на вытяжную установку серии Extra
- CB** Выход управления компрессорно-конденсаторным блоком (опционально):
 - сухие контакты – опция **DC**
 - бинарный выход (3 реле) – опция **BC**
 - 0-10В – опция **PC**

* К порту P0 можно подключить одно из устройств управления (штатный пульт CP-ST, USB-адаптер BSA-02 для связи с компьютером).

К порту P1 можно подключить одно из устройств управления или увлажнитель воздуха HumiAqua / HumiAqua P (опция HA / HAP), датчик давления JL201DPR (для VAV) и др. Подробнее см. в документе «Схемы подключения».

** В зависимости от состава опций может использоваться как аналоговый датчик, так и цифровой, подключаемый к порту P1, а также датчик, подключаемый к контроллеру увлажнителя.

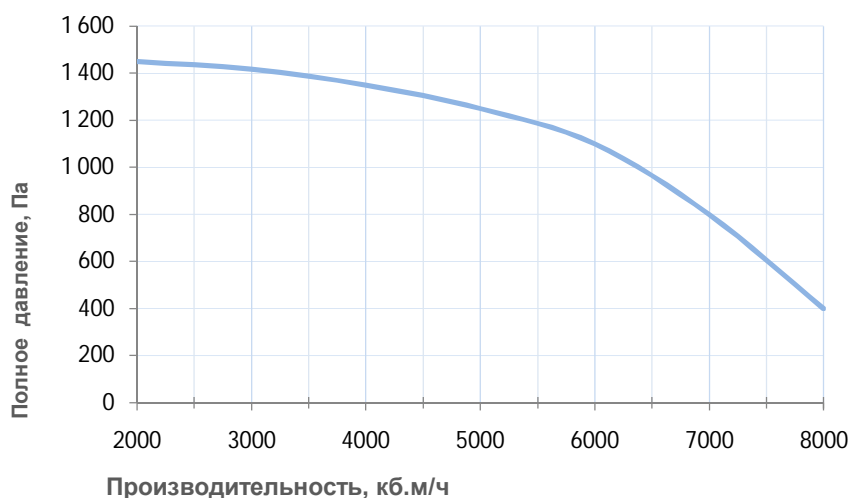
Совместимые опции

RC	Дистанционное управление вкл./откл. установки по сухим контактам, вместо входа пож. сигн.
HA	Управление увлажнителем с водяным постнагревателем
HAP	Управление увлажнителем с водяным пред- и постнагревателем
CC	Автоматическое переключение тепло/холод. Датчик заказывается отдельно
CT1	Поддержание темп. в помещении по доп. цифровому датчику темп. и влажн. (каскадный регулятор)
BC	Выход управления ККБ Mitsubishi Electric по бинарному коду (3 реле)
DC	Выход управления ККБ по "сухим контактам"
PC	Выход управления ККБ 0-10В (Daikin)

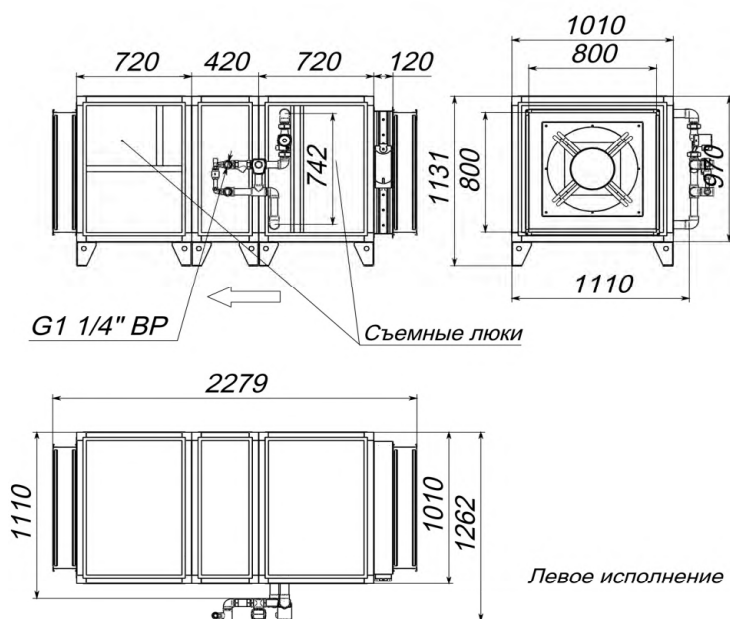
Совместимое оборудование

TPD-283U	Пульт управления Breezart
ALL EXTRA	Все ВУ Breezart сбалансированные по производительности
ALL HA, HAP	Увлажнители Breezart с водяными нагревателями
VAV-DP	Комплект для создания VAV-системы (JL201DPR, RSCON, кабель 15м, трубка 1м, адаптер)

Вентиляционная характеристика



Габаритные и присоединительные размеры



Варианты исполнения

Сторона подключения:

- правая
- левая

Тип крепления:

- напольная

Сторона тех. обслуживания:

- по стороне подключения

Сторона обслуживания фильтра:

- по стороне подключения
- противоположно стороне подключения

Компоновка (для ПВУ):

- горизонтальная

Присоединительные размеры

Калорифер: 1 1/2" Н.Р.

Смесит. узел с 3-х ход. вентилем: 1 1/4" В.Р.

Смесит. узел с 2-х ход. вентилем: 1 1/4" Н.Р.

Приточная установка 10000 Aqua

Описание

Приточная установка с водяным нагревателем и смесительным узлом с 2-х или 3-х ходовым клапаном (опция, подбирается исходя из типа водоснабжения). ПУ комплектуется клапаном с электроприводом (с возвратной пружиной) и системой цифровой автоматики с пультом управления и всеми необходимыми датчиками. В ПУ используется VAV-совместимый вентилятор Ebmpapst серии EC (произведен в Германии).



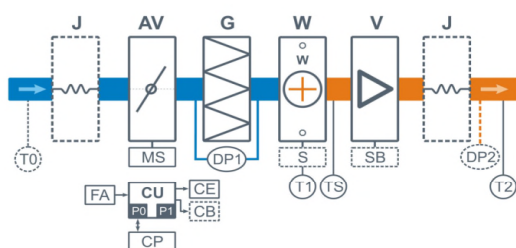
Функции автоматики

- Управление клапаном смесительного узла калорифера для нагрева воздуха до заданной температуры, защита от замораживания.
- Регулировка скорости (производительности), 8 ступеней.
- Контроль загрязненности воздушного фильтра (цифровой датчик давления).
- Девять недельных сценариев, функции «Комфорт» и «Рестарт».
- Часы реального времени (не сбрасываются при сбое питания).
- Возможность создания VAV-системы (требуется набор VAV-DP).
- Порт ModBus RTU для подключения к SCADA или системе «умный дом».
- Удаленное управление с компьютера, смартфона или планшета.

Технические характеристики

Тип водяного нагревателя	W88
Максимальная потребляемая мощность	4,3 кВт-380В
Максимальный ток	6,6 А
Уровень шума LwA (акустическая мощность): на всасывании на выпуске от корпуса	81 дБА 90 дБА 69 дБА
Уровень звукового давления LpA от корпуса	55 дБА
Масса	255 кг

Структурная схема



- J** Гибкая вставка (в сериях 2000–16000)
- AV** Воздушный клапан
- MS** Электропривод клапана с возвратной пружиной
- G** Воздушный фильтр
- W** Водяной нагреватель
- S** Смесительный узел (в сериях 550–8000 штатно, в сериях 10000–16000 опция)
- V** Вентилятор (в серии 2000 – две шт.)
- SB** Электронный автотрансформатор (в сериях 2500 и 3500)

- DP1** Датчик загрязнения фильтра
- DP2** Датчик давления на выходе ПУ (доп. оборудование для создания VAV-системы)
- TS** Термостат обмерзания
- T0** Датчик температуры наружного воздуха (опция **CC**) **
- T1** Погружной датчик температуры обратной воды
- T2** Канальный датчик температуры приточного воздуха
- CU** Система цифровой автоматики, P0 и P1 – порты RS-485 (ModBus RTU)*
- CP** Пульт управления
- FA** Вход для пожарной сигнализации (по умолчанию) или внешнего управления (настройка с пульта)
- CE** Выход на вытяжную установку серии Extra
- CB** Выход управления компрессорно-конденсаторным блоком (опционально):
 - сухие контакты – опция **DC**
 - бинарный выход (3 реле) – опция **BC**
 - 0-10В – опция **PC**

* К порту P0 можно подключить одно из устройств управления (штатный пульт CP-ST, USB-адаптер BSA-02 для связи с компьютером).

К порту P1 можно подключить одно из устройств управления или увлажнитель воздуха HumiAqua / HumiAqua P (опция HA / NAP), датчик давления JL201DPR (для VAV) и др. Подробнее см. в документе «Схемы подключения».

** В зависимости от состава опций может использоваться как аналоговый датчик, так и цифровой, подключаемый к порту P1, а также датчик, подключаемый к контроллеру увлажнителя.

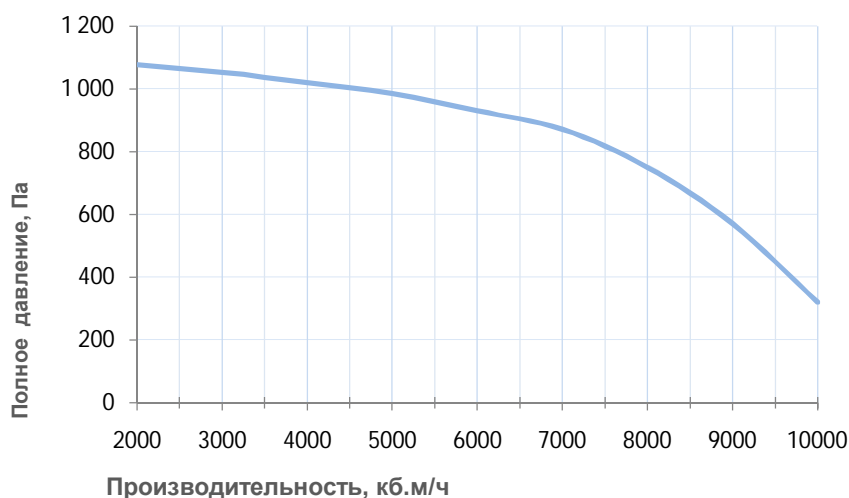
Совместимые опции

RC	Дистанционное управление вкл./откл. установки по сухим контактам, вместо входа пож. сигн.
HA	Управление увлажнителем с водяным постнагревателем
HAP	Управление увлажнителем с водяным пред- и постнагревателем
CC	Автоматическое переключение тепло/холод. Датчик заказывается отдельно
CT1	Поддержание темп. в помещении по доп. цифровому датчику темп. и влажн. (каскадный регулятор)
BC	Выход управления ККБ Mitsubishi Electric по бинарному коду (3 реле)
DC	Выход управления ККБ по "сухим контактам"
PC	Выход управления ККБ 0-10В (Daikin)

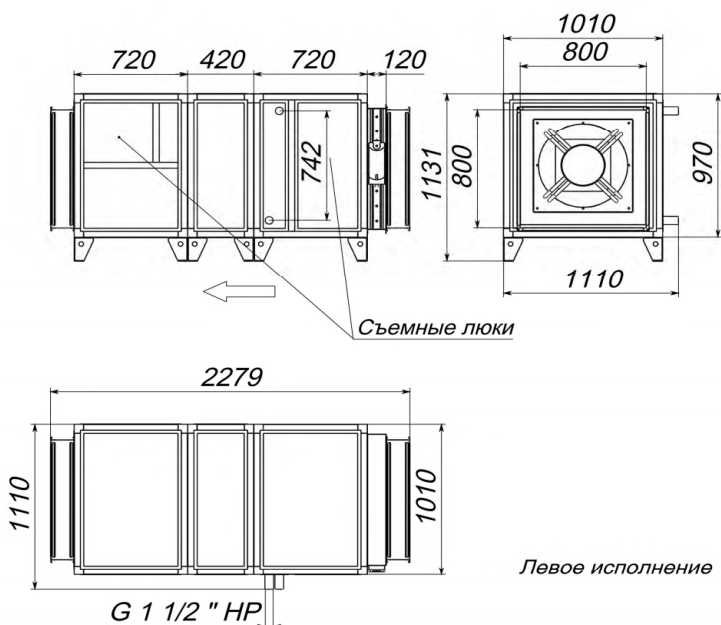
Совместимое оборудование

TPD-283U	Пульт управления Breezart
ALL EXTRA	Все ВУ Breezart сбалансированные по производительности
ALL HA, HA P	Увлажнители Breezart с водяными нагревателями
S2-32-8-2,7	Смесительный узел 2-ходовой, насос 32-8, Kvs=2,7, G1 1/4" ВР
S2-32-8-4,2	Смесительный узел 2-ходовой, насос 32-8, Kvs=4,2, G1 1/4" ВР
S3-40-8-15	Смесительный узел 3-ходовой, насос 40-8, Kvs=15, G1 1/2" НР
VAV-DP	Комплект для создания VAV-системы (JL201DPR, RSCON, кабель 15м, трубка 1м, адаптер)

Вентиляционная характеристика



Габаритные и присоединительные размеры



Варианты исполнения

Сторона подключения:

- правая
- левая

Тип крепления:

- напольная

Сторона тех. обслуживания:

- по стороне подключения

Сторона обслуживания фильтра:

- по стороне подключения
- противоположно стороне подключения

Компоновка (для ПВУ):

- горизонтальная

Присоединительные размеры

Калорифер: 1 1/2" Н.Р.

Смесит. узел с 3-х ход. вентилем: 1 1/4" В.Р.

Смесит. узел с 2-х ход. вентилем: 1 1/4" Н.Р.

Приточная установка 12000 Aqua

Описание

Приточная установка с водяным нагревателем и смесительным узлом с 2-х или 3-х ходовым клапаном (опция, подбирается исходя из типа водоснабжения). ПУ комплектуется клапаном с электроприводом (с возвратной пружиной) и системой цифровой автоматики с пультом управления и всеми необходимыми датчиками. В ПУ используется VAV-совместимый вентилятор Ebmpapst серии EC (произведен в Германии).



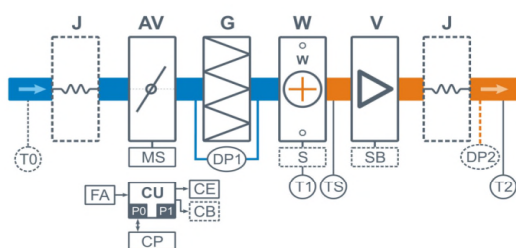
Функции автоматики

- Управление клапаном смесительного узла калорифера для нагрева воздуха до заданной температуры, защита от замораживания.
- Регулировка скорости (производительности), 8 ступеней.
- Контроль загрязненности воздушного фильтра (цифровой датчик давления).
- Девять недельных сценариев, функции «Комфорт» и «Рестарт».
- Часы реального времени (не сбрасываются при сбое питания).
- Возможность создания VAV-системы (требуется набор VAV-DP).
- Порт ModBus RTU для подключения к SCADA или системе «умный дом».
- Удаленное управление с компьютера, смартфона или планшета.

Технические характеристики

Тип водяного нагревателя	W88
Максимальная потребляемая мощность	4,3 кВт-380В
Максимальный ток	6,6 А
Уровень шума LwA (акустическая мощность): на всасывании на выпуске от корпуса	81 дБА 91 дБА 70 дБА
Уровень звукового давления LpA от корпуса	55 дБА
Масса	295 кг

Структурная схема



- J** Гибкая вставка (в сериях 2000–16000)
- AV** Воздушный клапан
- MS** Электропривод клапана с возвратной пружиной
- G** Воздушный фильтр
- W** Водяной нагреватель
- S** Смесительный узел (в сериях 550–8000 штатно, в сериях 10000–16000 опция)
- V** Вентилятор (в серии 2000 – две шт.)
- SB** Электронный автотрансформатор (в сериях 2500 и 3500)

- DP1** Датчик загрязнения фильтра
- DP2** Датчик давления на выходе ПУ (доп. оборудование для создания VAV-системы)
- TS** Термостат обмерзания
- T0** Датчик температуры наружного воздуха (опция **CC**) **
- T1** Погружной датчик температуры обратной воды
- T2** Канальный датчик температуры приточного воздуха
- CU** Система цифровой автоматики, P0 и P1 – порты RS-485 (ModBus RTU)*
- CP** Пульт управления
- FA** Вход для пожарной сигнализации (по умолчанию) или внешнего управления (настройка с пульта)
- CE** Выход на вытяжную установку серии Extra
- CB** Выход управления компрессорно-конденсаторным блоком (опционально):
 - сухие контакты – опция **DC**
 - бинарный выход (3 реле) – опция **BC**
 - 0-10В – опция **PC**

* К порту P0 можно подключить одно из устройств управления (штатный пульт CP-ST, USB-адаптер BSA-02 для связи с компьютером).

К порту P1 можно подключить одно из устройств управления или увлажнитель воздуха HumiAqua / HumiAqua P (опция HA / NAP), датчик давления JL201DPR (для VAV) и др. Подробнее см. в документе «Схемы подключения».

** В зависимости от состава опций может использоваться как аналоговый датчик, так и цифровой, подключаемый к порту P1, а также датчик, подключаемый к контроллеру увлажнителя.

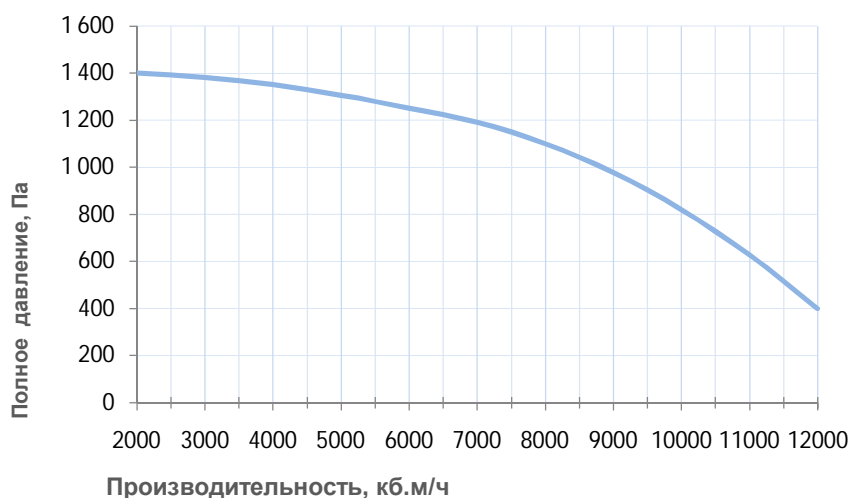
Совместимые опции

RC	Дистанционное управление вкл./откл. установки по сухим контактам, вместо входа пож. сигн.
HA	Управление увлажнителем с водяным постнагревателем
HAP	Управление увлажнителем с водяным пред- и постнагревателем
CC	Автоматическое переключение тепло/холод. Датчик заказывается отдельно
CT1	Поддержание темп. в помещении по доп. цифровому датчику темп. и влажн. (каскадный регулятор)
BC	Выход управления ККБ Mitsubishi Electric по бинарному коду (3 реле)
DC	Выход управления ККБ по "сухим контактам"
PC	Выход управления ККБ 0-10В (Daikin)

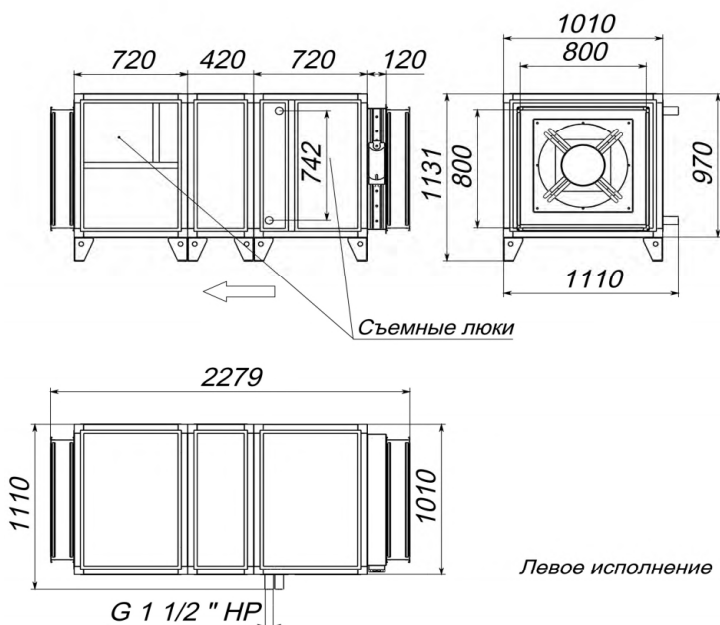
Совместимое оборудование

TPD-283U	Пульт управления Breezart
ALL EXTRA	Все ВУ Breezart сбалансированные по производительности
ALL HA, HA P	Увлажнители Breezart с водяными нагревателями
S2-40-6-4,2	Смесительный узел 2-ходовой, насос 40-6, Kvs=4,2, G1 1/2" HP
S3-40-12-15	Смесительный узел 3-ходовой, насос 40-12, Kvs=15, G1 1/2" HP
VAV-DP	Комплект для создания VAV-системы (JL201DPR, RSCON, кабель 15м, трубка 1м, адаптер)

Вентиляционная характеристика



Габаритные и присоединительные размеры



Варианты исполнения

Сторона подключения:

- правая
- левая

Тип крепления:

- напольная

Сторона тех. обслуживания:

- по стороне подключения

Сторона обслуживания фильтра:

- по стороне подключения
- противоположно стороне подключения

Компоновка (для ПВУ):

- горизонтальная

Присоединительные размеры

Калорифер: 1 1/2" Н.Р.

Смесит. узел с 3-х ход. вентилем: 1 1/2" В.Р.

Смесит. узел с 2-х ход. вентилем: 1 1/2" Н.Р.

Приточная установка 16000 Aqua

Описание

Приточная установка с водяным нагревателем и смесительным узлом с 2-х или 3-х ходовым клапаном (опция, подбирается исходя из типа водоснабжения). ПУ комплектуется клапаном с электроприводом (с возвратной пружиной) и системой цифровой автоматики с пультом управления и всеми необходимыми датчиками. В ПУ используется VAV-совместимый вентилятор Ebmpapst серии ЕС (произведен в Германии).



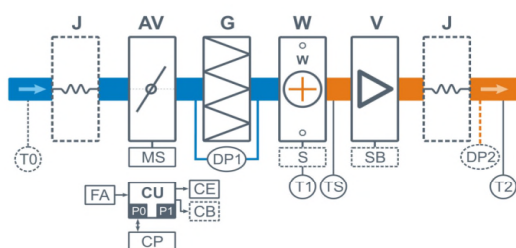
Функции автоматики

- Управление клапаном смесительного узла калорифера для нагрева воздуха до заданной температуры, защита от замораживания.
- Регулировка скорости (производительности), 8 ступеней.
- Контроль загрязненности воздушного фильтра (цифровой датчик давления).
- Девять недельных сценариев, функции «Комфорт» и «Рестарт».
- Часы реального времени (не сбрасываются при сбое питания).
- Возможность создания VAV-системы (требуется набор VAV-DP).
- Порт ModBus RTU для подключения к SCADA или системе «умный дом».
- Удаленное управление с компьютера, смартфона или планшета.

Технические характеристики

Тип водяного нагревателя	W99
Максимальная потребляемая мощность	5 кВт-380В
Максимальный ток	7,7 А
Уровень шума LwA (акустическая мощность): на всасывании на выпуске от корпуса	84 дБА 93 дБА 72 дБА
Уровень звукового давления LpA от корпуса	58 дБА
Масса	330 кг

Структурная схема



- J** Гибкая вставка (в сериях 2000–16000)
- AV** Воздушный клапан
- MS** Электропривод клапана с возвратной пружиной
- G** Воздушный фильтр
- W** Водяной нагреватель
- S** Смесительный узел (в сериях 550–8000 штатно, в сериях 10000–16000 опция)
- V** Вентилятор (в серии 2000 – две шт.)
- SB** Электронный автотрансформатор (в сериях 2500 и 3500)

- DP1** Датчик загрязнения фильтра
- DP2** Датчик давления на выходе ПУ (доп. оборудование для создания VAV-системы)
- TS** Термостат обмерзания
- T0** Датчик температуры наружного воздуха (опция **CC**) **
- T1** Погружной датчик температуры обратной воды
- T2** Канальный датчик температуры приточного воздуха
- CU** Система цифровой автоматики, P0 и P1 – порты RS-485 (ModBus RTU)*
- CP** Пульт управления
- FA** Вход для пожарной сигнализации (по умолчанию) или внешнего управления (настройка с пульта)
- CE** Выход на вытяжную установку серии Extra
- CB** Выход управления компрессорно-конденсаторным блоком (опционально):
 - сухие контакты – опция **DC**
 - бинарный выход (3 реле) – опция **BC**
 - 0-10В – опция **PC**

* К порту P0 можно подключить одно из устройств управления (штатный пульт CP-ST, USB-адаптер BSA-02 для связи с компьютером).

К порту P1 можно подключить одно из устройств управления или увлажнитель воздуха HumiAqua / HumiAqua P (опция HA / NAP), датчик давления JL201DPR (для VAV) и др. Подробнее см. в документе «Схемы подключения».

** В зависимости от состава опций может использоваться как аналоговый датчик, так и цифровой, подключаемый к порту P1, а также датчик, подключаемый к контроллеру увлажнителя.

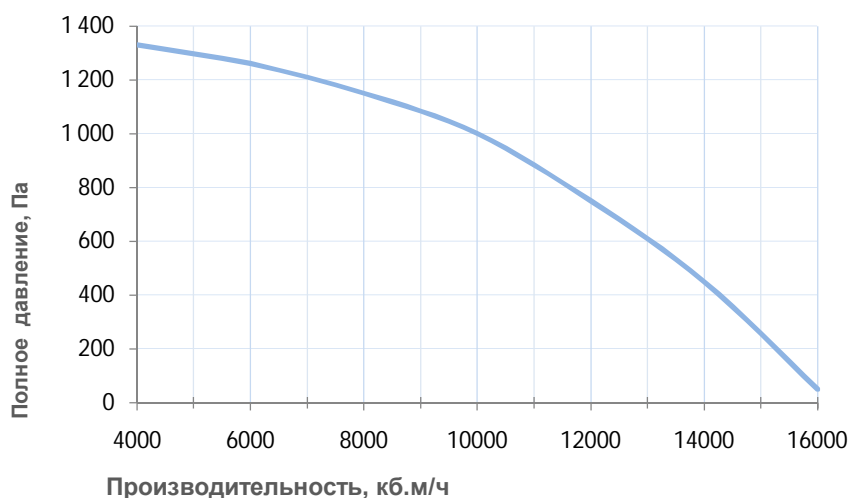
Совместимые опции

RC	Дистанционное управление вкл./откл. установки по сухим контактам, вместо входа пож. сигн.
HA	Управление увлажнителем с водяным постнагревателем
HAP	Управление увлажнителем с водяным пред- и постнагревателем
CC	Автоматическое переключение тепло/холод. Датчик заказывается отдельно
CT1	Поддержание темп. в помещении по доп. цифровому датчику темп. и влажн. (каскадный регулятор)
BC	Выход управления ККБ Mitsubishi Electric по бинарному коду (3 реле)
DC	Выход управления ККБ по "сухим контактам"
PC	Выход управления ККБ 0-10В (Daikin)

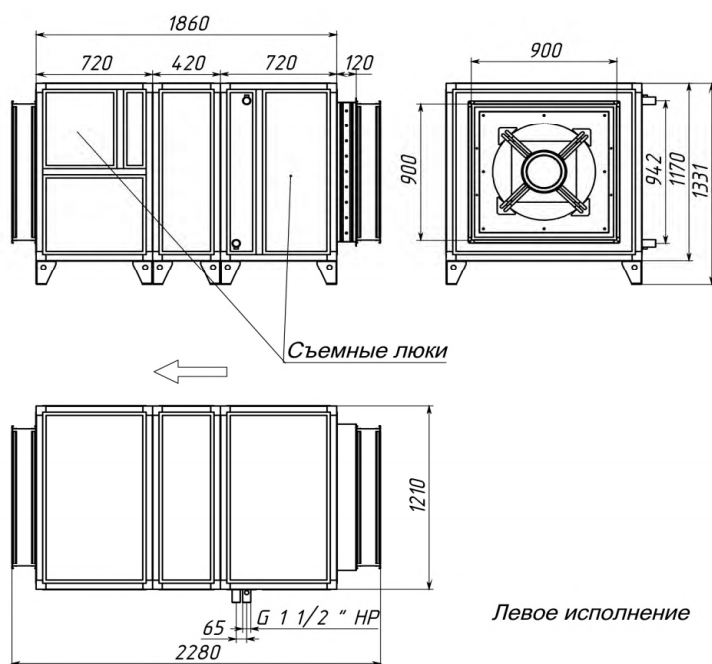
Совместимое оборудование

TPD-283U	Пульт управления Breezart
ALL EXTRA	Все ВУ Breezart сбалансированные по производительности
ALL HA, HA P	Увлажнители Breezart с водяными нагревателями
S2-50-6-5,6	Смесительный узел 2-ходовой, насос 50-6, Kvs=5,6, G1 1/2" HP
S3-40-8-27	Смесительный узел 3-ходовой, насос 40-8, Kvs=27, G1 1/2" HP
S3-40-8-39	Смесительный узел 3-ходовой, насос 40-8, Kvs=39, G1 1/2" HP
VAV-DP	Комплект для создания VAV-системы (JL201DPR, RSCON, кабель 15м, трубка 1м, адаптер)

Вентиляционная характеристика



Габаритные и присоединительные размеры



Варианты исполнения

Сторона подключения:

- правая
- левая

Тип крепления:

- напольная

Сторона тех. обслуживания:

- по стороне подключения

Сторона обслуживания фильтра:

- по стороне подключения
- противоположно стороне подключения

Компоновка (для ПВУ):

- горизонтальная

Присоединительные размеры

Калорифер: 1 1/2" Н.Р.

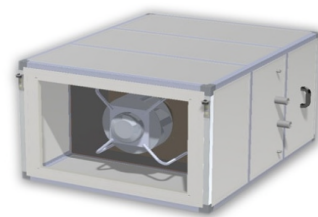
Смесит. узел с 3-х ход. вентилем: 1 1/2" В.Р.

Смесит. узел с 2-х ход. вентилем: 1 1/2" Н.Р.

Приточная установка 2700 Aqua Lite

Описание

Aqua Lite – новая бюджетная серия вентиляционных установок с водяным калорифером. Эти модели, в отличие от серии Aqua, выполнены в виде одной неразборной секции и могут поставляться без дополнительного оборудования (смесительного узла, воздушного клапана, привода воздушного клапана и гибких вставок). Смесительный узел вентустановок Aqua Lite не комплектуется контуром постоянной циркуляции горячей воды. Aqua Lite комплектуется кнопочным пультом CP-2010 с монохромным ЖК дисплеем и вентилятором Ebmpapst серии EC.



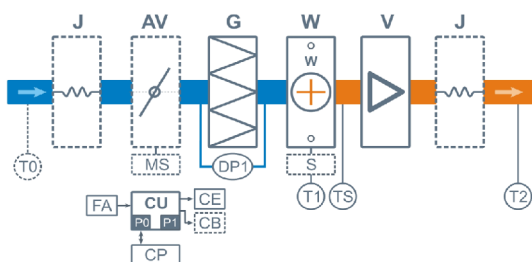
Функции автоматики

- Управление клапаном смесительного узла калорифера для нагрева воздуха до заданной температуры, защита от замораживания.
- Регулировка скорости (производительности), 8 ступеней.
- Контроль загрязненности воздушного фильтра (цифровой датчик давления).
- Четыре недельных таймера.
- Подключение к компьютеру (требуется USB-адаптер) или подключение к системе «умный дом» (порт ModBus RTU).
- Управление внешними устройствами, удаленное управление вентустановкой.

Технические характеристики

Возможные типы водяного нагревателя	W63-S3-25-6-4 W63-S2-25-6-1 W63A-S3-25-6-4 W63A-S2-25-6-1
Максимальная потребляемая мощность	0,8 кВт - 220В
Максимальный ток	3,7 А
Уровень шума LwA (акустическая мощность): на всасывании на выпуске от корпуса	65 дБА 74 дБА 57 дБА
Уровень звукового давления LpA от корпуса	44 дБА
Масса	75 кг

Структурная схема



- J** Гибкая вставка (опция)
- AV** Воздушный клапан (опция)
- MS** Электропривод клапана с возвратной пружиной (опция)
- G** Воздушный фильтр
- W** Водяной нагреватель
- S** Смесительный узел (опция)
- V** Вентилятор

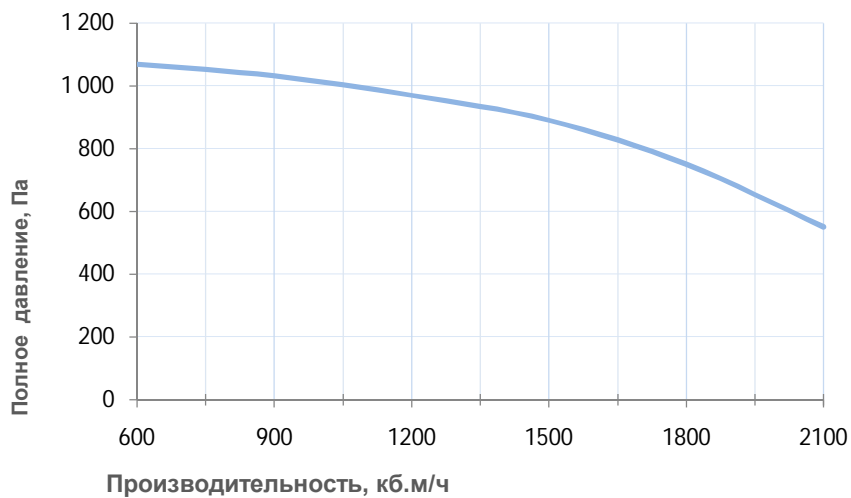
- DP1** Датчик загрязнения фильтра
- TS** Термостат обмерзания
- T0** Датчик температуры наружного воздуха (опция **CT**) *
- T1** Потружной датчик температуры обратной воды
- T2** Канальный датчик температуры приточного воздуха
- CU** Система цифровой автоматики, P0 и P1 – порты RS-485 (ModBus RTU)*
- CP** Пульт управления CP-2010 (кнопочный с монохромным ЖК дисплеем)
- FA** Вход для пожарной сигнализации (по умолчанию)
- CE** Выход на вытяжную установку серии Extra
- CB** Выход сухие контакты (опция **DC**) для управления компрессорно-конденсаторным блоком

* К порту P0 подключается пульт CP-2010, к порту P1 – датчик T0 типа JLS26T.

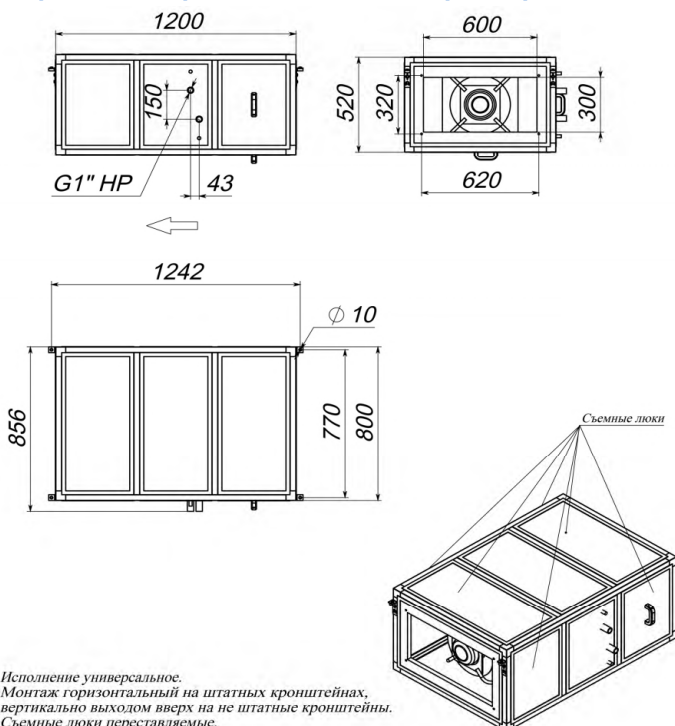
Совместимые опции

СТ1	Поддержание темп. в помещении по доп. цифровому датчику темп. и влажн. (каскадный регулятор)
DC	Выход управления ККБ по "сухим контактам"

Вентиляционная характеристика



Габаритные и присоединительные размеры



Исполнение универсальное.
Монтаж горизонтальный на штатных кронштейнах,
вертикально выходом вверх на не штатные кронштейны.
Съемные ложки переставляемые.

Варианты исполнения

Сторона подключения:

- правая
- левая

Тип крепления:

- подвесная (настенная)
- напольная

Сторона тех. обслуживания:

- по стороне подключения

Сторона обслуживания фильтра:

- снизу для потолочных,
сверху для напольных

Компоновка (для ПВУ):

- горизонтальная

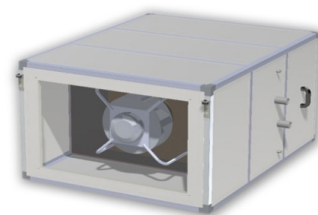
Присоединительные размеры

Калорифер: 1" Н.Р.

Приточная установка 3700 Aqua Lite

Описание

Aqua Lite – новая бюджетная серия вентиляционных установок с водяным калорифером. Эти модели, в отличие от серии Aqua, выполнены в виде одной неразборной секции и могут поставляться без дополнительного оборудования (смесительного узла, воздушного клапана, привода воздушного клапана и гибких вставок). Смесительный узел вентустановок Aqua Lite не комплектуется контуром постоянной циркуляции горячей воды. Aqua Lite комплектуется кнопочным пультом CP-2010 с монохромным ЖК дисплеем и вентилятором Ebmpapst серии EC.



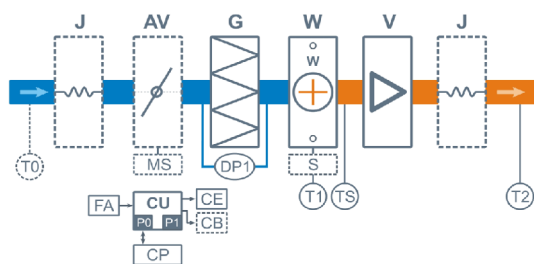
Функции автоматики

- Управление клапаном смесительного узла калорифера для нагрева воздуха до заданной температуры, защита от замораживания.
- Регулировка скорости (производительности), 8 ступеней.
- Контроль загрязненности воздушного фильтра (цифровой датчик давления).
- Четыре недельных таймера.
- Подключение к компьютеру (требуется USB-адаптер) или подключение к системе «умный дом» (порт ModBus RTU).
- Управление внешними устройствами, удаленное управление вентустановкой.

Технические характеристики

Возможные типы водяного нагревателя	W63-S3-25-8-4 W63-S2-25-6-1 W63A-S3-25-8-4 W63A-S2-25-6-1
Максимальная потребляемая мощность	1,3 кВт - 380В 1,1 кВт - 380В
Максимальный ток	2,7 А 2,0 А
Уровень шума LwA (акустическая мощность): на всасывании на выпуске от корпуса	72 дБА 79 дБА 63 дБА
Уровень звукового давления LpA от корпуса	49 дБА
Масса	82 кг

Структурная схема



- J** Гибкая вставка (опция)
- AV** Воздушный клапан (опция)
- MS** Электропривод клапана с возвратной пружиной (опция)
- G** Воздушный фильтр
- W** Водяной нагреватель
- S** Смесительный узел (опция)
- V** Вентилятор

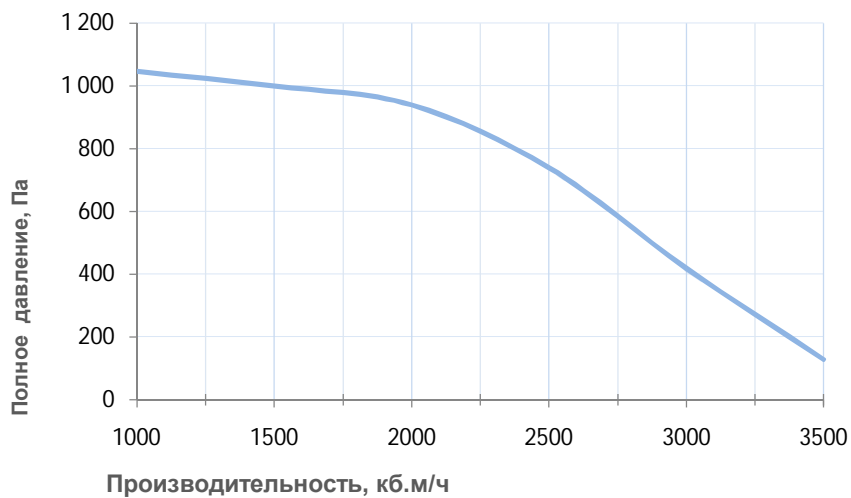
- DP1** Датчик загрязнения фильтра
- TS** Термостат обмерзания
- T0** Датчик температуры наружного воздуха (опция **CT**)*
- T1** Погружной датчик температуры обратной воды
- T2** Канальный датчик температуры приточного воздуха
- CU** Система цифровой автоматики, P0 и P1 – порты RS-485 (ModBus RTU)*
- CP** Пульт управления CP-2010 (кнопочный с монохромным ЖК дисплеем)
- FA** Вход для пожарной сигнализации (по умолчанию)
- CE** Выход на вытяжную установку серии Extra
- CB** Выход сухие контакты (опция **DC**) для управления компрессорно-конденсаторным блоком

* К порту P0 подключается пульт CP-2010, к порту P1 – датчик T0 типа JLS26T.

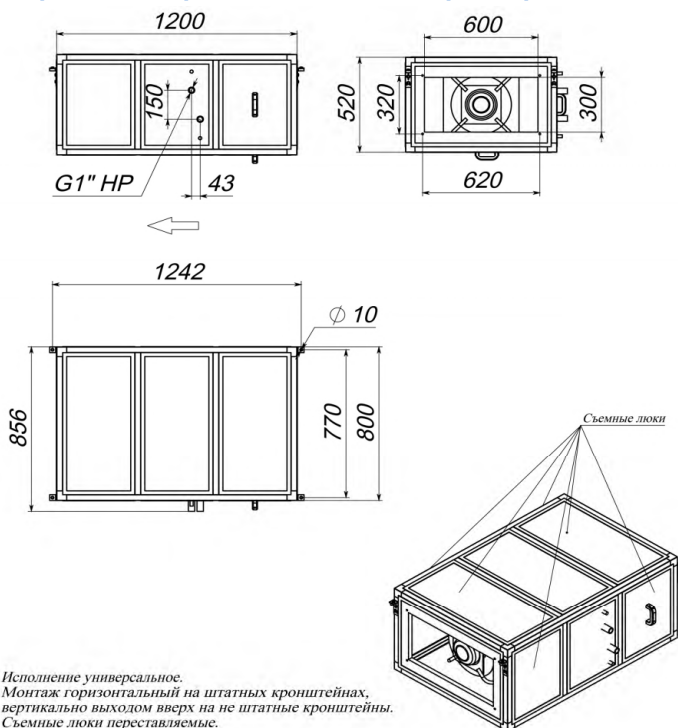
Совместимые опции

СТ1	Поддержание темп. в помещении по доп. цифровому датчику темп. и влажн. (каскадный регулятор)
DC	Выход управления ККБ по "сухим контактам"

Вентиляционная характеристика



Габаритные и присоединительные размеры



Исполнение универсальное.
Монтаж горизонтальный на штатных кронштейнах,
вертикально выходом вверх на не штатные кронштейны.
Съемные ложки переставляемые.

Варианты исполнения

Сторона подключения:

- правая
- левая

Тип крепления:

- подвесная (настенная)
- напольная

Сторона тех. обслуживания:

- по стороне подключения

Сторона обслуживания фильтра:

- снизу для потолочных,
сверху для напольных

Компоновка (для ПВУ):

- горизонтальная

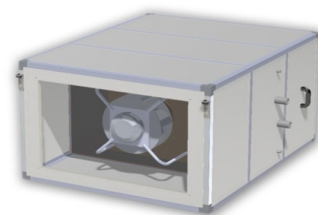
Присоединительные размеры

Калорифер: 1" Н.Р.

Приточная установка 4500 Aqua Lite

Описание

Aqua Lite – новая бюджетная серия вентиляционных установок с водяным калорифером. Эти модели, в отличие от серии Aqua, выполнены в виде одной неразборной секции и могут поставляться без дополнительного оборудования (смесительного узла, воздушного клапана, привода воздушного клапана и гибких вставок). Смесительный узел вентустановок Aqua Lite не комплектуется контуром постоянной циркуляции горячей воды. Aqua Lite комплектуется кнопочным пультом CP-2010 с монохромным ЖК дисплеем и вентилятором Ebmpapst серии EC.



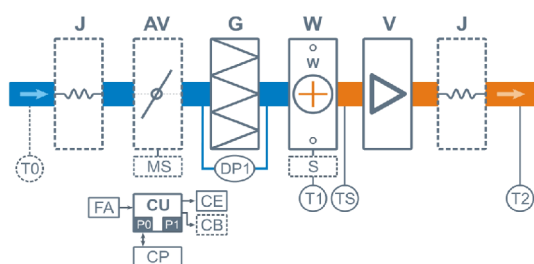
Функции автоматики

- Управление клапаном смесительного узла калорифера для нагрева воздуха до заданной температуры, защита от замораживания.
- Регулировка скорости (производительности), 8 ступеней.
- Контроль загрязненности воздушного фильтра (цифровой датчик давления).
- Четыре недельных таймера.
- Подключение к компьютеру (требуется USB-адаптер) или подключение к системе «умный дом» (порт ModBus RTU).
- Управление внешними устройствами, удаленное управление вентустановкой.

Технические характеристики

Возможные типы водяного нагревателя	W85-S3-32-8-6,3 W85-S2-32-8-1,6 W85-S2-32-8-2,1 W85A-S3-32-8-6,3
Максимальная потребляемая мощность	1,3 кВт - 380В
Максимальный ток	2,7 А
Уровень шума LwA (акустическая мощность): на всасывании на выпуске от корпуса	74 дБА 82 дБА 64 дБА
Уровень звукового давления LpA от корпуса	48 дБА
Масса	107 кг

Структурная схема



- J** Гибкая вставка (опция)
- AV** Воздушный клапан (опция)
- MS** Электропривод клапана с возвратной пружиной (опция)
- G** Воздушный фильтр
- W** Водяной нагреватель
- S** Смесительный узел (опция)
- V** Вентилятор

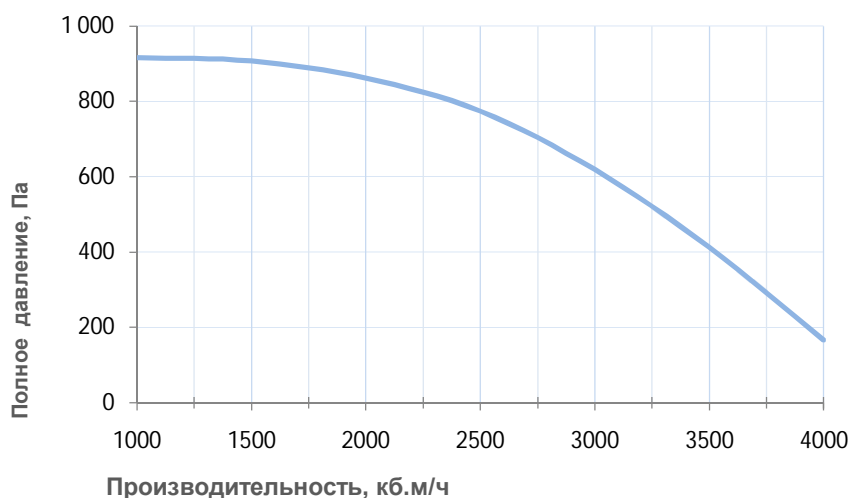
- DP1** Датчик загрязнения фильтра
- TS** Термостат обмерзания
- T0** Датчик температуры наружного воздуха (опция **CT**)*
- T1** Погружной датчик температуры обратной воды
- T2** Канальный датчик температуры приточного воздуха
- CU** Система цифровой автоматики, P0 и P1 – порты RS-485 (ModBus RTU)*
- CP** Пульт управления CP-2010 (кнопочный с монохромным ЖК дисплеем)
- FA** Вход для пожарной сигнализации (по умолчанию)
- CE** Выход на вытяжную установку серии Extra
- CB** Выход сухие контакты (опция **DC**) для управления компрессорно-конденсаторным блоком

* К порту P0 подключается пульт CP-2010, к порту P1 – датчик T0 типа JLS26T.

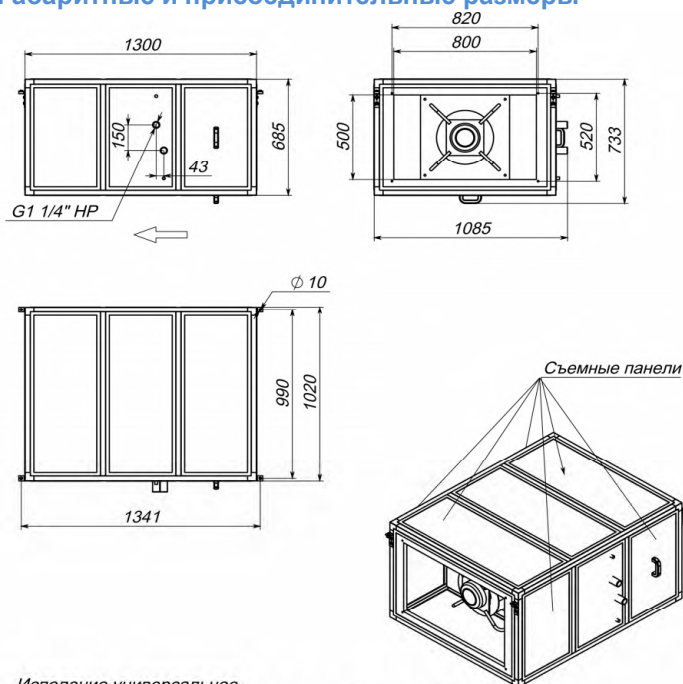
Совместимые опции

СТ1	Поддержание темп. в помещении по доп. цифровому датчику темп. и влажн. (каскадный регулятор)
DC	Выход управления ККБ по "сухим контактам"

Вентиляционная характеристика



Габаритные и присоединительные размеры



Исполнение универсальное
Монтаж горизонтально со штатными кронштейнами
вертикально выходом вверх на штатные кронштейны
Напольное исполнение со штатными опорами.

Варианты исполнения

Сторона подключения:

- правая
- левая

Тип крепления:

- подвесная (настенная)
- напольная

Сторона тех. обслуживания:

- по стороне подключения

Сторона обслуживания фильтра:

- снизу для потолочных,
- сверху для напольных

Компоновка (для ПВУ):

- горизонтальная

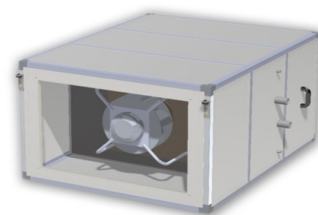
Присоединительные размеры

Калорифер: 1 1/4" Н.Р.

Приточная установка 6000 Aqua Lite

Описание

Aqua Lite – новая бюджетная серия вентиляционных установок с водяным калорифером. Эти модели, в отличие от серии Aqua, выполнены в виде одной неразборной секции и могут поставляться без дополнительного оборудования (смесительного узла, воздушного клапана, привода воздушного клапана и гибких вставок). Смесительный узел вентустановок Aqua Lite не комплектуется контуром постоянной циркуляции горячей воды. Aqua Lite комплектуется кнопочным пультом CP-2010 с монохромным ЖК дисплеем и вентилятором Ebmpapst серии EC.



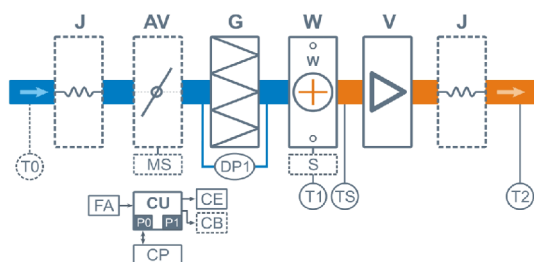
Функции автоматики

- Управление клапаном смесительного узла калорифера для нагрева воздуха до заданной температуры, защита от замораживания.
- Регулировка скорости (производительности), 8 ступеней.
- Контроль загрязненности воздушного фильтра (цифровой датчик давления).
- Четыре недельных таймера.
- Подключение к компьютеру (требуется USB-адаптер) или подключение к системе «умный дом» (порт ModBus RTU).
- Управление внешними устройствами, удаленное управление вентустановкой.

Технические характеристики

Возможные типы водяного нагревателя	W85-S3-32-8-8 W85-S2-32-8-1,6 W85-S2-32-8-2,1 W85A-S3-32-8-8
Максимальная потребляемая мощность	2,0 кВт - 380В
Максимальный ток	3,8 А
Уровень шума LwA (акустическая мощность): на всасывании на выпуске от корпуса	78 дБА 85 дБА 65 дБА
Уровень звукового давления LpA от корпуса	49 дБА
Масса	129 кг

Структурная схема



- J** Гибкая вставка (опция)
- AV** Воздушный клапан (опция)
- MS** Электропривод клапана с возвратной пружиной (опция)
- G** Воздушный фильтр
- W** Водяной нагреватель
- S** Смесительный узел (опция)
- V** Вентилятор

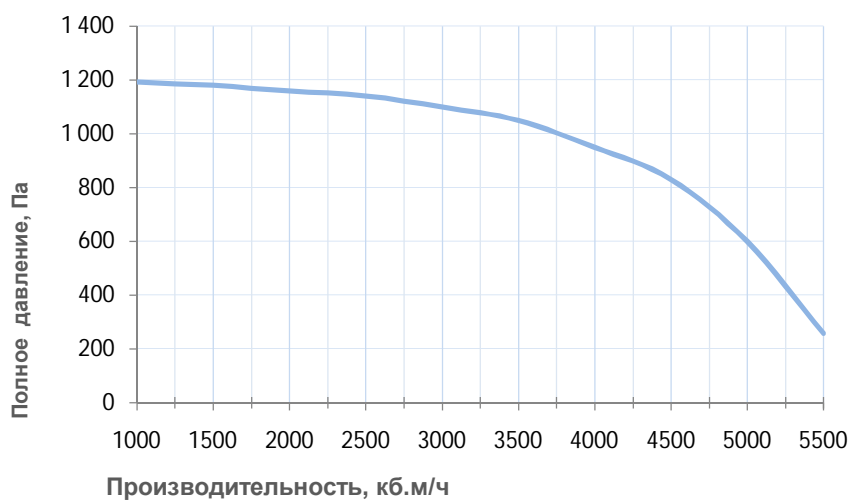
- DP1** Датчик загрязнения фильтра
- TS** Термостат обмерзания
- T0** Датчик температуры наружного воздуха (опция **CT**)*
- T1** Погружной датчик температуры обратной воды
- T2** Канальный датчик температуры приточного воздуха
- CU** Система цифровой автоматики, P0 и P1 – порты RS-485 (ModBus RTU)*
- CP** Пульт управления CP-2010 (кнопочный с монохромным ЖК дисплеем)
- FA** Вход для пожарной сигнализации (по умолчанию)
- CE** Выход на вытяжную установку серии Extra
- CB** Выход сухие контакты (опция **DC**) для управления компрессорно-конденсаторным блоком

* К порту P0 подключается пульт CP-2010, к порту P1 – датчик T0 типа JLS26T.

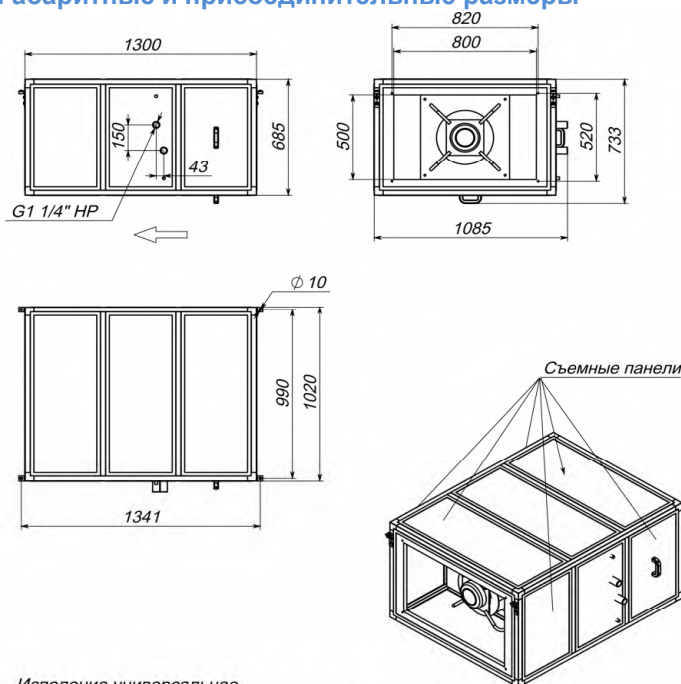
Совместимые опции

СТ1	Поддержание темп. в помещении по доп. цифровому датчику темп. и влажн. (каскадный регулятор)
DC	Выход управления ККБ по "сухим контактам"

Вентиляционная характеристика



Габаритные и присоединительные размеры



Исполнение универсальное
 Монтаж горизонтально со штатными кронштейнами
 вертикально выходом вверх на штатные кронштейны
 Напольное исполнение со штатными опорами.

Варианты исполнения

Сторона подключения:

- правая
- левая

Тип крепления:

- подвесная (настенная)
- напольная

Сторона тех. обслуживания:

- по стороне подключения

Сторона обслуживания фильтра:

- снизу для потолочных,
сверху для напольных

Компоновка (для ПВУ):

- горизонтальная

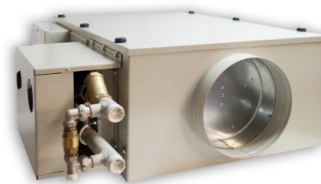
Присоединительные размеры

Калорифер: 1 1/4" Н.Р.

ПУ с водяным нагревателем и водяным охладителем 1000 Aqua W

Описание

Приточная установка с водяным охладителем, водяным нагревателем и смесительным узлом с 2-х или 3-х ходовым клапаном (узел подбирается исходя из типа водоснабжения). ПУ комплектуется клапаном с электроприводом (с возвратной пружиной) и системой цифровой автоматики с пультом управления и всеми необходимыми датчиками. В ПУ используется VAV-совместимый вентилятор Ebmpapst серии EC (произведен в Германии).



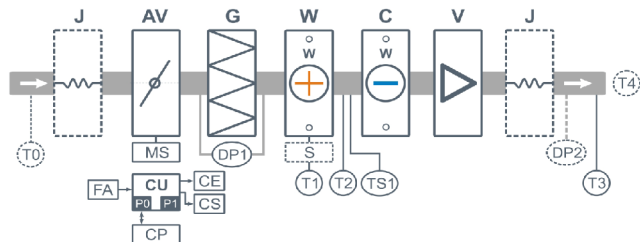
Функции автоматики

- Управление клапаном смесительного узла калорифера для нагрева воздуха до заданной температуры, защита от замораживания.
- Управление клапаном смесительного узла охладителя для охлаждения воздуха до заданной температуры.
- Регулировка скорости (производительности), 8 ступеней.
- Контроль загрязненности воздушного фильтра (цифровой датчик давления).
- Девять недельных сценариев, функции «Комфорт» и «Рестарт».
- Часы реального времени (не сбрасываются при сбое питания).
- Возможность создания VAV-системы (требуется набор VAV-DP).
- Порт ModBus RTU для подключения к SCADA или системе «умный дом».
- Удаленное управление с компьютера, смартфона или планшета.

Технические характеристики

Возможные типы водяного нагревателя	W42-S3-25-4-2,5 W42-S2-25-4-0,63
Тип водяного охладителя	C42
Максимальная потребляемая мощность	0,3 кВт-220В
Максимальный ток	1,4 А
Уровень шума LwA (акустическая мощность): на всасывании на выпуске от корпуса	61 дБА 66 дБА 52 дБА
Уровень звукового давления LpA от корпуса	37 дБА
Масса	59 кг

Структурная схема



- J** Гибкая вставка (в сериях 2000–16000)
- AV** Воздушный клапан
- MS** Электропривод клапана с возвратной пружиной
- G** Воздушный фильтр
- W** Водяной нагреватель
- S** Смесительный узел (в сериях 1000–8000 штатно, в сериях 10000–16000 опция)
- C** Водяной охладитель
- V** Вентилятор (в серии 2000 – две шт.)

- DP1** Датчик загрязнения фильтра
- DP2** Датчик давления на выходе ПУ (доп. оборудование для создания VAV-системы)
- TS1** Термостат обмерзания
- T0** Датчик температуры наружного воздуха (опция **CC** **)
- T1** Погружной датчик температуры обратной воды
- T2** Датчик температуры приточного воздуха в режиме нагрева
- T3** Датчик температуры приточного воздуха в режиме охлаждения
- T4** Датчик температуры воздуха в помещении (опция **CT**)
- CU** Система цифровой автоматики, P0 и P1 – порты RS-485 (ModBus RTU)*
- CP** Пульт управления
- FA** Вход для пожарной сигнализации (по умолчанию) или внешнего управления (настройка с пульта)
- CE** Выход на вытяжную установку серии Extra
- CS** Выход управления смесительным узлом водяного охладителя: 0-10В и сухие контакты.

* К порту P0 можно подключить одно из устройств управления (штатный пульт CP-ST, USB-адаптер BSA-02 для связи с компьютером).

К порту P1 можно подключить одно из устройств управления или увлажнитель воздуха HumiAqua / HumiAqua P (опция HA / HAP), датчик давления JL201DPR (для VAV) и др. Подробнее см. в документе «Схемы подключения».

** В зависимости от состава опций может использоваться как аналоговый датчик, так и цифровой, подключаемый к порту P1, а также датчик, подключаемый к контроллеру увлажнителя.

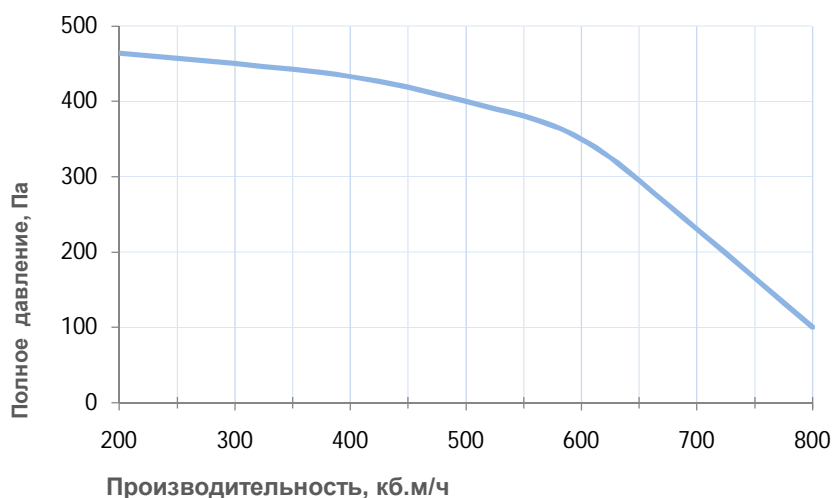
Совместимые опции

CC	Автоматическое переключение тепло/холод. Датчик заказывается отдельно
НАР	Управление увлажнителем с водяным пред- и постнагревателем
СТ	Поддержание темп. в помещении по доп. датчику температуры (каскадный регулятор)

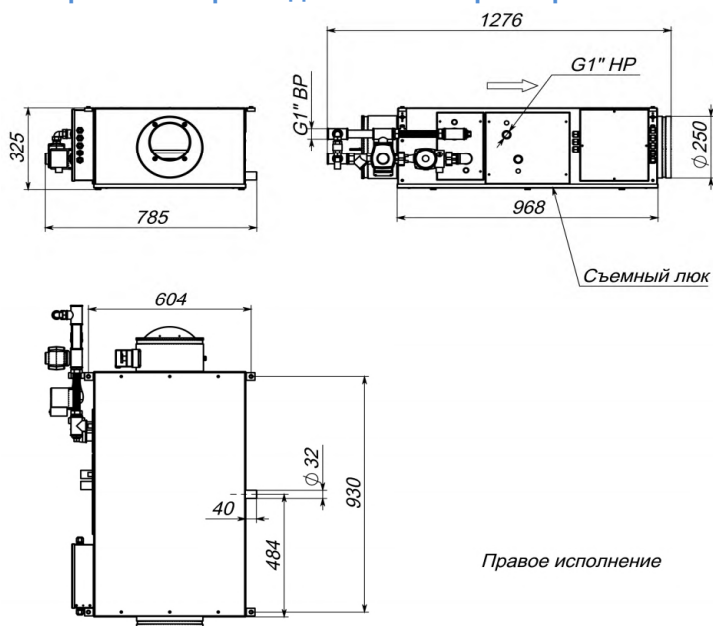
Совместимое оборудование

JLS26H	Датчик влажности и температуры, выход Modbus RTU
TPD-283U	Пульт управления Breezart
ALL EXTRA	Все ВУ Breezart сбалансированные по производительности
ALL HA P	Увлажнители Breezart с водяным пред- и постнагревателем
1000 Filter Case	Корпус для фильтра
VAV-DP	Комплект для создания VAV-системы (JL201DPR, RSCON, кабель 15м, трубка 1м, адаптер)

Вентиляционная характеристика



Габаритные и присоединительные размеры



Варианты исполнения

Сторона подключения:

- правая
- левая

Тип крепления:

- подвесная (настенная)
- напольная

Сторона тех. обслуживания:

- по стороне подключения

Сторона обслуживания фильтра:

- снизу для потолочных,
- сверху для напольных

Компоновка (для ПВУ):

- горизонтальная

Присоединительные размеры

Калорифер: 1" Н.Р.

Смесит. узел с 3-х ход. вентилем: 1" Н.Р.

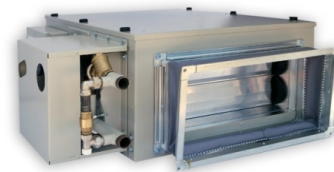
Смесит. узел с 2-х ход. вентилем: 1" Н.Р.

Патрубок дренажа: 32 мм

ПУ с водяным нагревателем и водяным охладителем 2000 Aqua W

Описание

Приточная установка с водяным охладителем, водяным нагревателем и смесительным узлом с 2-х или 3-х ходовым клапаном (узел подбирается исходя из типа водоснабжения). ПУ комплектуется клапаном с электроприводом (с возвратной пружиной) и системой цифровой автоматики с пультом управления и всеми необходимыми датчиками. В ПУ используется VAV-совместимый вентилятор Ebmpapst серии EC (произведен в Германии).



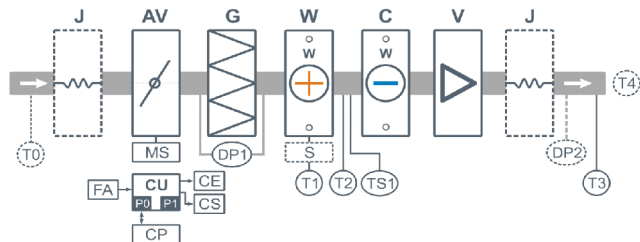
Функции автоматики

- Управление клапаном смесительного узла калорифера для нагрева воздуха до заданной температуры, защита от замораживания.
- Управление клапаном смесительного узла охладителя для охлаждения воздуха до заданной температуры.
- Регулировка скорости (производительности), 8 ступеней.
- Контроль загрязненности воздушного фильтра (цифровой датчик давления).
- Девять недельных сценариев, функции «Комфорт» и «Рестарт».
- Часы реального времени (не сбрасываются при сбое питания).
- Возможность создания VAV-системы (требуется набор VAV-DP).
- Порт ModBus RTU для подключения к SCADA или системе «умный дом».
- Удаленное управление с компьютера, смартфона или планшета.

Технические характеристики

Возможные типы водяного нагревателя	W52-S3-25-4-4 W52-S2-25-4-0,63
Тип водяного охладителя	C52
Максимальная потребляемая мощность	0,5 кВт-220В
Максимальный ток	2,4 А
Уровень шума LwA (акустическая мощность): на всасывании на выпуске от корпуса	64 дБА 69 дБА 56 дБА
Уровень звукового давления LpA от корпуса	42 дБА
Масса	82 кг

Структурная схема



- J** Гибкая вставка (в сериях 2000–16000)
- AV** Воздушный клапан
- MS** Электропривод клапана с возвратной пружиной
- G** Воздушный фильтр
- W** Водяной нагреватель
- S** Смесительный узел (в сериях 1000–8000 штатно, в сериях 10000–16000 опция)
- C** Водяной охладитель
- V** Вентилятор (в серии 2000 – две шт.)

- DP1** Датчик загрязнения фильтра
- DP2** Датчик давления на выходе ПУ (доп. оборудование для создания VAV-системы)
- TS1** Термостат обмерзания
- T0** Датчик температуры наружного воздуха (опция **CC** **)
- T1** Погружной датчик температуры обратной воды
- T2** Датчик температуры приточного воздуха в режиме нагрева
- T3** Датчик температуры приточного воздуха в режиме охлаждения
- T4** Датчик температуры воздуха в помещении (опция **CT**)
- CU** Система цифровой автоматики, P0 и P1 – порты RS-485 (ModBus RTU)*
- CP** Пульт управления
- FA** Вход для пожарной сигнализации (по умолчанию) или внешнего управления (настройка с пульта)
- CE** Выход на вытяжную установку серии Extra
- CS** Выход управления смесительным узлом водяного охладителя: 0-10В и сухие контакты.

* К порту P0 можно подключить одно из устройств управления (штатный пульт CP-ST, USB-адаптер BSA-02 для связи с компьютером).

К порту P1 можно подключить одно из устройств управления или увлажнитель воздуха HumiAqua / HumiAqua P (опция HA / HAP), датчик давления JL201DPR (для VAV) и др. Подробнее см. в документе «Схемы подключения».

** В зависимости от состава опций может использоваться как аналоговый датчик, так и цифровой, подключаемый к порту P1, а также датчик, подключаемый к контроллеру увлажнителя.

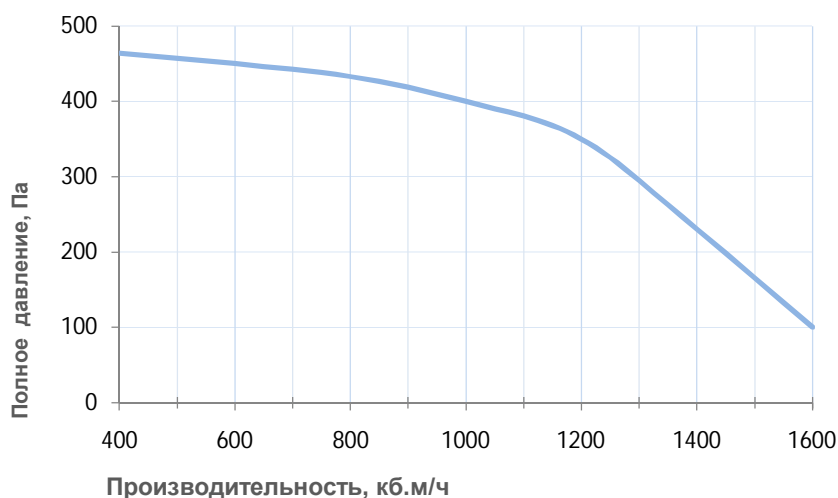
Совместимые опции

СС	Автоматическое переключение тепло/холод. Датчик заказывается отдельно
НАР	Управление увлажнителем с водяным пред- и постнагревателем
СТ	Поддержание темп. в помещении по доп. датчику температуры (каскадный регулятор)

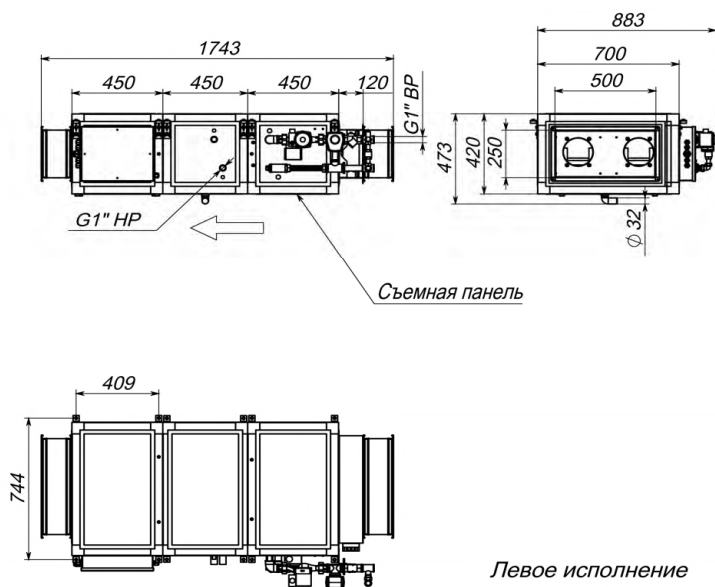
Совместимое оборудование

JLS26H	Датчик влажности и температуры, выход Modbus RTU
TPD-283U	Пульт управления Breezart
ALL EXTRA	Все ВУ Breezart сбалансированные по производительности
ALL HA P	Увлажнители Breezart с водяным пред- и постнагревателем
VAV-DP	Комплект для создания VAV-системы (JL201DPR, RSCON, кабель 15м, трубка 1м, адаптер)

Вентиляционная характеристика



Габаритные и присоединительные размеры



Левое исполнение

Варианты исполнения

Сторона подключения:

- правая
- левая

Тип крепления:

- подвесная (настенная)
- напольная

Сторона тех. обслуживания:

- по стороне подключения

Сторона обслуживания фильтра:

- снизу для потолочных,
- сверху для напольных

Компоновка (для ПВУ):

- горизонтальная

Присоединительные размеры

Калорифер: 1" Н.Р.

Смесит. узел с 3-х ход. вентилем: 1" В.Р.

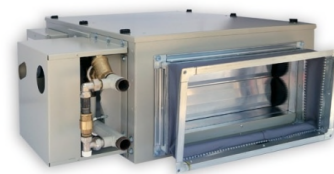
Смесит. узел с 2-х ход. вентилем: 1" Н.Р.

Патрубок дренажа: 32 мм

ПУ с водяным нагревателем и водяным охладителем 2700 Aqua W

Описание

Приточная установка с водяным охладителем, водяным нагревателем и смесительным узлом с 2-х или 3-х ходовым клапаном (узел подбирается исходя из типа водоснабжения). ПУ комплектуется клапаном с электроприводом (с возвратной пружиной) и системой цифровой автоматики с пультом управления и всеми необходимыми датчиками. В ПУ используется VAV-совместимый вентилятор Ebmpapst серии EC (произведен в Германии).



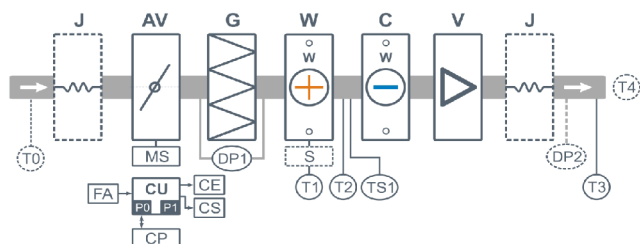
Функции автоматики

- Управление клапаном смесительного узла калорифера для нагрева воздуха до заданной температуры, защита от замораживания.
- Управление клапаном смесительного узла охладителя для охлаждения воздуха до заданной температуры.
- Регулировка скорости (производительности), 8 ступеней.
- Контроль загрязненности воздушного фильтра (цифровой датчик давления).
- Девять недельных сценариев, функции «Комфорт» и «Рестарт».
- Часы реального времени (не сбрасываются при сбое питания).
- Возможность создания VAV-системы (требуется набор VAV-DP).
- Порт ModBus RTU для подключения к SCADA или системе «умный дом».
- Удаленное управление с компьютера, смартфона или планшета.

Технические характеристики

Возможные типы водяного нагревателя	W63-S3-25-6-4 W63-S2-25-6-1 W63A-S3-25-6-4 W63A-S2-25-6-1
Тип водяного охладителя	C63
Максимальная потребляемая мощность	0,8 кВт-220В
Максимальный ток	3,7 А
Уровень шума LwA (акустическая мощность): на всасывании на выпуске от корпуса	64 дБА 72 дБА 55 дБА
Уровень звукового давления LpA от корпуса	42 дБА
Масса	115 кг

Структурная схема



- J** Гибкая вставка (в сериях 2000–16000)
- AV** Воздушный клапан
- MS** Электропривод клапана с возвратной пружиной
- G** Воздушный фильтр
- W** Водяной нагреватель
- S** Смесительный узел (в сериях 1000–8000 штатно, в сериях 10000–16000 опция)
- C** Водяной охладитель
- V** Вентилятор (в серии 2000 – две шт.)

- DP1** Датчик загрязнения фильтра
- DP2** Датчик давления на выходе ПУ (доп. оборудование для создания VAV-системы)
- TS1** Термостат обмерзания
- T0** Датчик температуры наружного воздуха (опция **CC** **)
- T1** Погружной датчик температуры обратной воды
- T2** Датчик температуры приточного воздуха в режиме нагрева
- T3** Датчик температуры приточного воздуха в режиме охлаждения
- T4** Датчик температуры воздуха в помещении (опция **CT**)
- CU** Система цифровой автоматики, P0 и P1 – порты RS-485 (ModBus RTU)*
- CP** Пульт управления
- FA** Вход для пожарной сигнализации (по умолчанию) или внешнего управления (настройка с пульта)
- CE** Выход на вытяжную установку серии Extra
- CS** Выход управления смесительным узлом водяного охладителя: 0-10В и сухие контакты.

* К порту P0 можно подключить одно из устройств управления (штатный пульт CP-ST, USB-адаптер BSA-02 для связи с компьютером).

К порту P1 можно подключить одно из устройств управления или увлажнитель воздуха HumiAqua / HumiAqua P (опция HA / HAP), датчик давления JL201DPR (для VAV) и др. Подробнее см. в документе «Схемы подключения».

** В зависимости от состава опций может использоваться как аналоговый датчик, так и цифровой, подключаемый к порту P1, а также датчик, подключаемый к контроллеру увлажнителя.

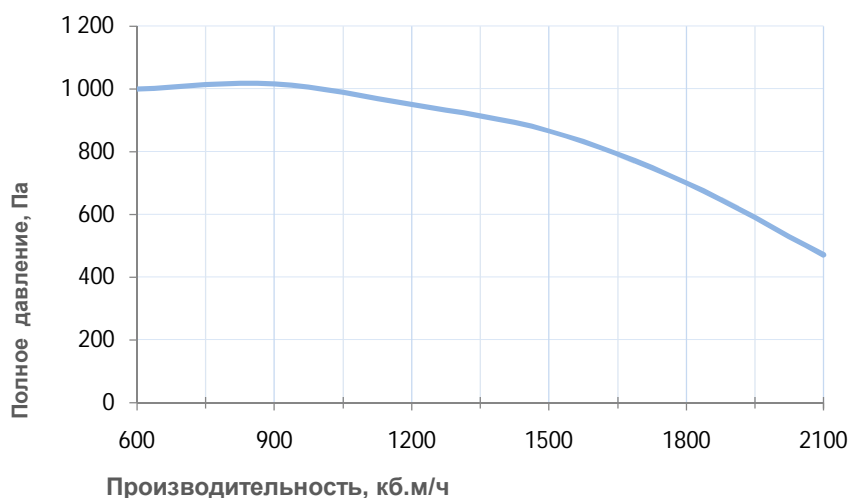
Совместимые опции

СС	Автоматическое переключение тепло/холод. Датчик заказывается отдельно
НАР	Управление увлажнителем с водяным пред- и постнагревателем
СТ	Поддержание темп. в помещении по доп. датчику температуры (каскадный регулятор)

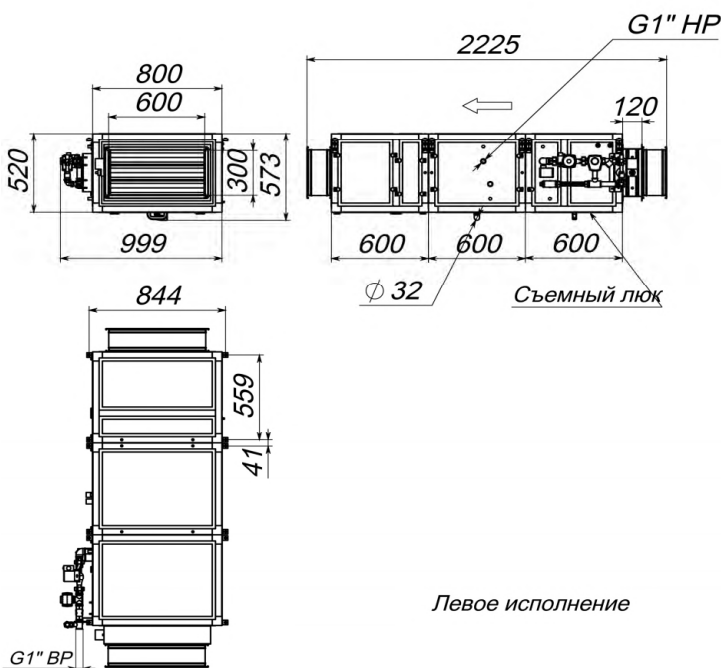
Совместимое оборудование

JLS26H	Датчик влажности и температуры, выход Modbus RTU
TPD-283U	Пульт управления Breezart
ALL EXTRA	Все ВУ Breezart сбалансированные по производительности
ALL HA P	Увлажнители Breezart с водяным пред- и постнагревателем
VAV-DP	Комплект для создания VAV-системы (JL201DPR, RSCON, кабель 15м, трубка 1м, адаптер)

Вентиляционная характеристика



Габаритные и присоединительные размеры



Варианты исполнения

Сторона подключения:

- правая
- левая

Тип крепления:

- подвесная (настенная)
- напольная

Сторона тех. обслуживания:

- по стороне подключения

Сторона обслуживания фильтра:

- снизу для потолочных,
- сверху для напольных

Компоновка (для ПВУ):

- горизонтальная

Присоединительные размеры

Калорифер: 1" Н.Р.

Смесит. узел с 3-х ход. вентилем: 1" В.Р.

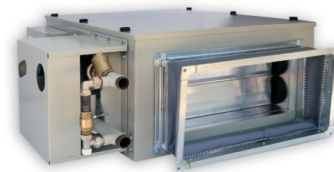
Смесит. узел с 2-х ход. вентилем: 1" Н.Р.

Патрубок дренажа: 32 мм

ПУ с водяным нагревателем и водяным охладителем 3700 Aqua W

Описание

Приточная установка с водяным охладителем, водяным нагревателем и смесительным узлом с 2-х или 3-х ходовым клапаном (узел подбирается исходя из типа водоснабжения). ПУ комплектуется клапаном с электроприводом (с возвратной пружиной) и системой цифровой автоматики с пультом управления и всеми необходимыми датчиками. В ПУ используется VAV-совместимый вентилятор Ebmpapst серии EC (произведен в Германии).



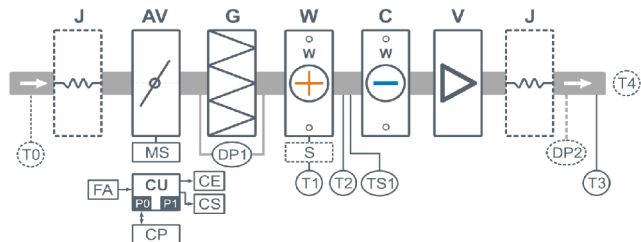
Функции автоматики

- Управление клапаном смесительного узла калорифера для нагрева воздуха до заданной температуры, защита от замораживания.
- Управление клапаном смесительного узла охладителя для охлаждения воздуха до заданной температуры.
- Регулировка скорости (производительности), 8 ступеней.
- Контроль загрязненности воздушного фильтра (цифровой датчик давления).
- Девять недельных сценариев, функции «Комфорт» и «Рестарт».
- Часы реального времени (не сбрасываются при сбое питания).
- Возможность создания VAV-системы (требуется набор VAV-DP).
- Порт ModBus RTU для подключения к SCADA или системе «умный дом».
- Удаленное управление с компьютера, смартфона или планшета.

Технические характеристики

Возможные типы водяного нагревателя	W63-S3-25-8-4 W63-S2-25-6-1 W63A-S3-25-8-4 W63A-S2-25-6-1
Тип водяного охладителя	C63
Максимальная потребляемая мощность	1,3 кВт-380В 1,1 кВт-380В
Максимальный ток	2,7 А 2,0 А
Уровень шума LwA (акустическая мощность): на всасывании на выпуске от корпуса	71 дБА 77 дБА 62 дБА
Уровень звукового давления LpA от корпуса	48 дБА
Масса	125 кг

Структурная схема



- J** Гибкая вставка (в сериях 2000–16000)
- AV** Воздушный клапан
- MS** Электропривод клапана с возвратной пружиной
- G** Воздушный фильтр
- W** Водяной нагреватель
- S** Смесительный узел (в сериях 1000–8000 штатно, в сериях 10000–16000 опция)
- C** Водяной охладитель
- V** Вентилятор (в серии 2000 – две шт.)

- DP1** Датчик загрязнения фильтра
- DP2** Датчик давления на выходе ПУ (доп. оборудование для создания VAV-системы)
- TS1** Термостат обмерзания
- T0** Датчик температуры наружного воздуха (опция **CC** **)
- T1** Погружной датчик температуры обратной воды
- T2** Датчик температуры приточного воздуха в режиме нагрева
- T3** Датчик температуры приточного воздуха в режиме охлаждения
- T4** Датчик температуры воздуха в помещении (опция **CT**)
- CU** Система цифровой автоматики, P0 и P1 – порты RS-485 (ModBus RTU)*
- CP** Пульт управления
- FA** Вход для пожарной сигнализации (по умолчанию) или внешнего управления (настройка с пульта)
- CE** Выход на вытяжную установку серии Extra
- CS** Выход управления смесительным узлом водяного охладителя: 0-10В и сухие контакты.

* К порту P0 можно подключить одно из устройств управления (штатный пульт CP-ST, USB-адаптер BSA-02 для связи с компьютером).

К порту P1 можно подключить одно из устройств управления или увлажнитель воздуха HumiAqua / HumiAqua P (опция HA / HAP), датчик давления JL201DPR (для VAV) и др. Подробнее см. в документе «Схемы подключения».

** В зависимости от состава опций может использоваться как аналоговый датчик, так и цифровой, подключаемый к порту P1, а также датчик, подключаемый к контроллеру увлажнителя.

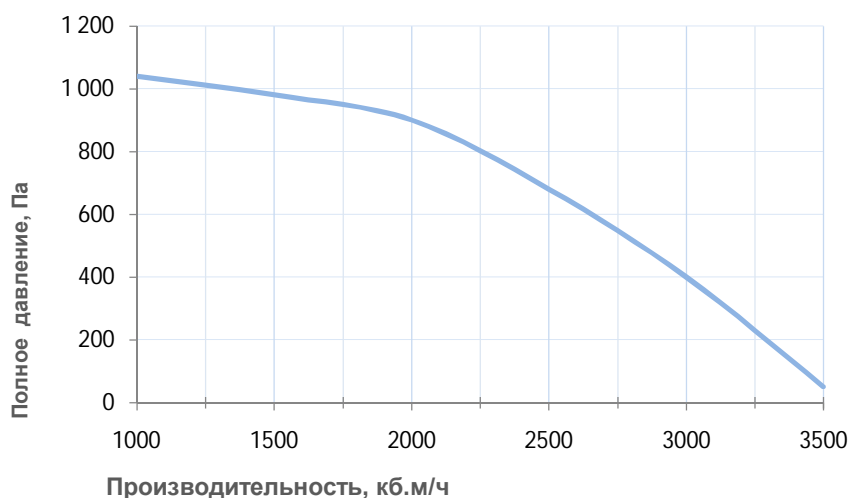
Совместимые опции

СС	Автоматическое переключение тепло/холод. Датчик заказывается отдельно
НАР	Управление увлажнителем с водяным пред- и постнагревателем
СТ	Поддержание темп. в помещении по доп. датчику температуры (каскадный регулятор)

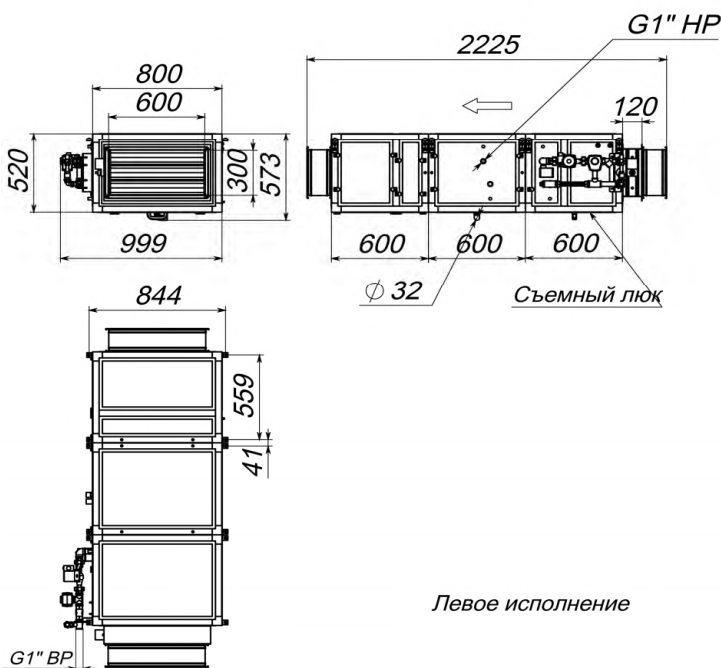
Совместимое оборудование

JLS26H	Датчик влажности и температуры, выход Modbus RTU
TPD-283U	Пульт управления Breezart
ALL EXTRA	Все ВУ Breezart сбалансированные по производительности
ALL HA P	Увлажнители Breezart с водяным пред- и постнагревателем
VAV-DP	Комплект для создания VAV-системы (JL201DPR, RSCON, кабель 15м, трубка 1м, адаптер)

Вентиляционная характеристика



Габаритные и присоединительные размеры



Варианты исполнения

Сторона подключения:

- правая
- левая

Тип крепления:

- подвесная (настенная)
- напольная

Сторона тех. обслуживания:

- по стороне подключения

Сторона обслуживания фильтра:

- снизу для потолочных,
- сверху для напольных

Компоновка (для ПВУ):

- горизонтальная

Присоединительные размеры

Калорифер: 1" Н.Р.

Смесит. узел с 3-х ход. вентилем: 1" В.Р.

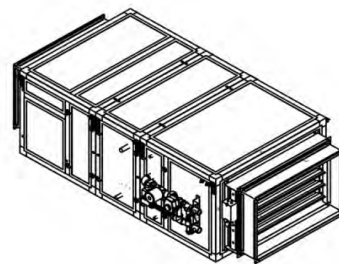
Смесит. узел с 2-х ход. вентилем: 1" Н.Р.

Патрубок дренажа: 32 мм

ПУ с водяным нагревателем и водяным охладителем 4500 Aqua W

Описание

Приточная установка с водяным охладителем, водяным нагревателем и смесительным узлом с 2-х или 3-х ходовым клапаном (узел подбирается исходя из типа водоснабжения). ПУ комплектуется клапаном с электроприводом (с возвратной пружиной) и системой цифровой автоматики с пультом управления и всеми необходимыми датчиками. В ПУ используется VAV-совместимый вентилятор Ebmpapst серии EC (произведен в Германии).



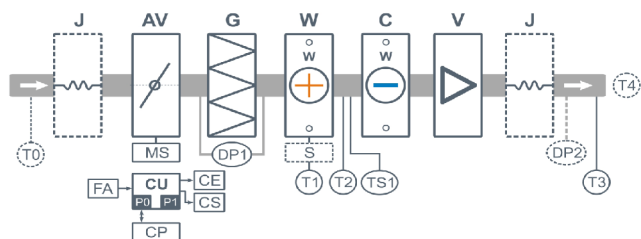
Функции автоматики

- Управление клапаном смесительного узла калорифера для нагрева воздуха до заданной температуры, защита от замораживания.
- Управление клапаном смесительного узла охладителя для охлаждения воздуха до заданной температуры.
- Регулировка скорости (производительности), 8 ступеней.
- Контроль загрязненности воздушного фильтра (цифровой датчик давления).
- Девять недельных сценариев, функции «Комфорт» и «Рестарт».
- Часы реального времени (не сбрасываются при сбое питания).
- Возможность создания VAV-системы (требуется набор VAV-DP).
- Порт ModBus RTU для подключения к SCADA или системе «умный дом».
- Удаленное управление с компьютера, смартфона или планшета.

Технические характеристики

Возможные типы водяного нагревателя	W85-S3-32-8-6,3 W85-S2-32-8-1,6 W85-S2-32-8-2,1 W85A-S3-32-8-6,3 W85A-S2-32-8-1,6 W85A-S2-32-8-2,1
Тип водяного охладителя	C85
Максимальная потребляемая мощность	1,3 кВт-380В
Максимальный ток	2,7 А
Уровень шума LwA (акустическая мощность): на всасывании на выпуске от корпуса	73 дБА 80 дБА 62 дБА
Уровень звукового давления LpA от корпуса	46 дБА
Масса	210 кг

Структурная схема



- J** Гибкая вставка (в сериях 2000–16000)
- AV** Воздушный клапан
- MS** Электропривод клапана с возвратной пружиной
- G** Воздушный фильтр
- W** Водяной нагреватель
- S** Смесительный узел (в сериях 1000–8000 штатно, в сериях 10000–16000 опция)
- C** Водяной охладитель
- V** Вентилятор (в серии 2000 – две шт.)

- DP1** Датчик загрязнения фильтра
- DP2** Датчик давления на выходе ПУ (доп. оборудование для создания VAV-системы)
- TS1** Термостат обмерзания
- T0** Датчик температуры наружного воздуха (опция **CC**) **
- T1** Погружной датчик температуры обратной воды
- T2** Датчик температуры приточного воздуха в режиме нагрева
- T3** Датчик температуры приточного воздуха в режиме охлаждения
- T4** Датчик температуры воздуха в помещении (опция **CT**)
- CU** Система цифровой автоматики, P0 и P1 – порты RS-485 (ModBus RTU)*
- CP** Пульт управления
- FA** Вход для пожарной сигнализации (по умолчанию) или внешнего управления (настройка с пульта)
- CE** Выход на вытяжную установку серии Extra
- CS** Выход управления смесительным узлом водяного охладителя: 0-10В и сухие контакты.

* К порту P0 можно подключить одно из устройств управления (штатный пульт CP-ST, USB-адаптер BSA-02 для связи с компьютером).

К порту P1 можно подключить одно из устройств управления или увлажнитель воздуха HumiAqua / HumiAqua P (опция HA / HAP), датчик давления JL201DPR (для VAV) и др. Подробнее см. в документе «Схемы подключения».

** В зависимости от состава опций может использоваться как аналоговый датчик, так и цифровой, подключаемый к порту P1, а также датчик, подключаемый к контроллеру увлажнителя.

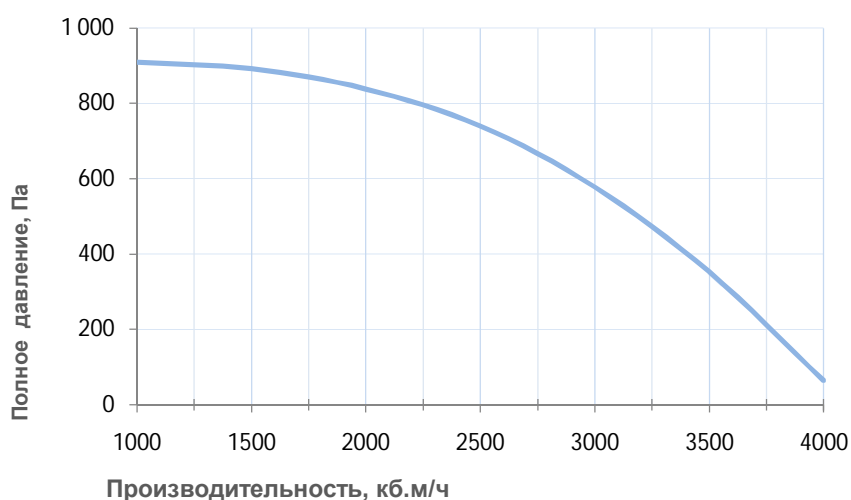
Совместимые опции

СС	Автоматическое переключение тепло/холод. Датчик заказывается отдельно
НА	Управление увлажнителем с водяным постнагревателем
НАР	Управление увлажнителем с водяным пред- и постнагревателем
СТ	Поддержание темп. в помещении по доп. датчику температуры (каскадный регулятор)

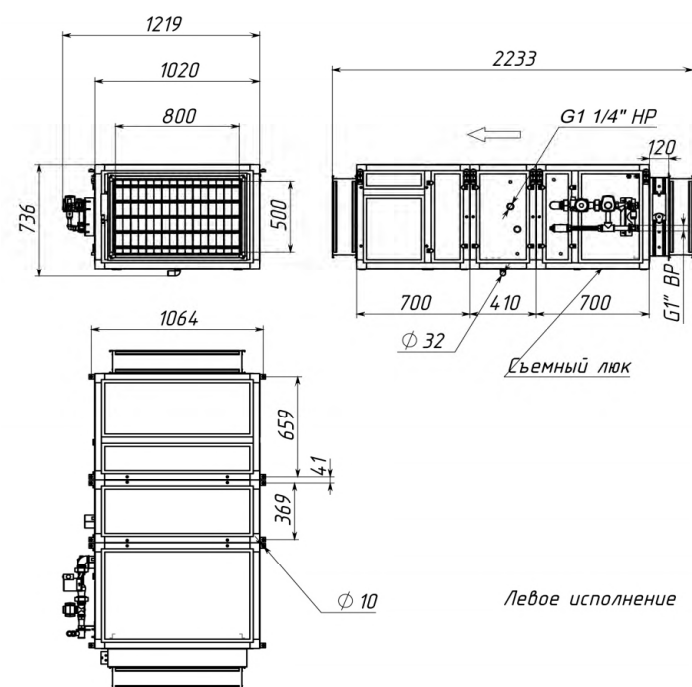
Совместимое оборудование

JLS26H	Датчик влажности и температуры, выход Modbus RTU
TPD-283U	Пульт управления Breezart
ALL EXTRA	Все ВУ Breezart сбалансированные по производительности
ALL HA, HA P	Увлажнители Breezart с водяными нагревателями
VAV-DP	Комплект для создания VAV-системы (JL201DPR, RSCON, кабель 15м, трубка 1м, адаптер)

Вентиляционная характеристика



Габаритные и присоединительные размеры



Варианты исполнения

Сторона подключения:

- правая
- левая

Тип крепления:

- подвесная (настенная)
- напольная

Сторона тех. обслуживания:

- по стороне подключения

Сторона обслуживания фильтра:

- снизу для потолочных,
- сверху для напольных

Компоновка (для ПВУ):

- горизонтальная

Присоединительные размеры

Калорифер: 1 1/4" Н.Р.

Смесит. узел с 3-х ход. вентилем: 1" В.Р.

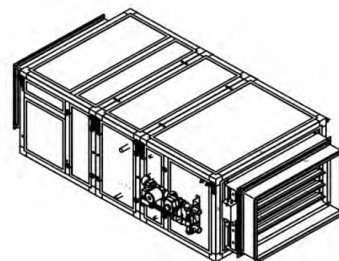
Смесит. узел с 2-х ход. вентилем: 1" Н.Р.

Патрубок дренажа: 32 мм

ПУ с водяным нагревателем и водяным охладителем 6000 Aqua W

Описание

Приточная установка с водяным охладителем, водяным нагревателем и смесительным узлом с 2-х или 3-х ходовым клапаном (узел подбирается исходя из типа водоснабжения). ПУ комплектуется клапаном с электроприводом (с возвратной пружиной) и системой цифровой автоматики с пультом управления и всеми необходимыми датчиками. В ПУ используется VAV-совместимый вентилятор Ebmpapst серии EC (произведен в Германии).



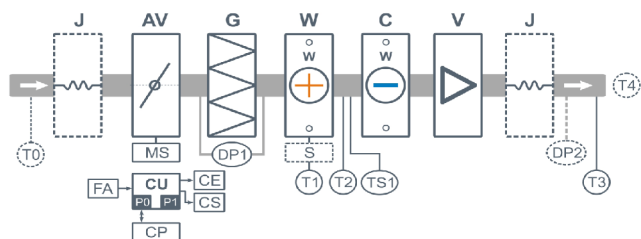
Функции автоматики

- Управление клапаном смесительного узла калорифера для нагрева воздуха до заданной температуры, защита от замораживания.
- Управление клапаном смесительного узла охладителя для охлаждения воздуха до заданной температуры.
- Регулировка скорости (производительности), 8 ступеней.
- Контроль загрязненности воздушного фильтра (цифровой датчик давления).
- Девять недельных сценариев, функции «Комфорт» и «Рестарт».
- Часы реального времени (не сбрасываются при сбое питания).
- Возможность создания VAV-системы (требуется набор VAV-DP).
- Порт ModBus RTU для подключения к SCADA или системе «умный дом».
- Удаленное управление с компьютера, смартфона или планшета.

Технические характеристики

Возможные типы водяного нагревателя	W85-S3-32-8-8 W85-S2-32-8-1,6 W85-S2-32-8-2,1 W85A-S3-32-8-8 W85A-S2-32-8-1,6 W85A-S2-32-8-2,1
Тип водяного охладителя	C85
Максимальная потребляемая мощность	2 кВт-380В
Максимальный ток	3,8 А
Уровень шума LwA (акустическая мощность): на всасывании на выпуске от корпуса	77 дБА 83 дБА 63 дБА
Уровень звукового давления LpA от корпуса	47 дБА
Масса	260 кг

Структурная схема



- J** Гибкая вставка (в сериях 2000–16000)
- AV** Воздушный клапан
- MS** Электропривод клапана с возвратной пружиной
- G** Воздушный фильтр
- W** Водяной нагреватель
- S** Смесительный узел (в сериях 1000–8000 штатно, в сериях 10000–16000 опция)
- C** Водяной охладитель
- V** Вентилятор (в серии 2000 – две шт.)

- DP1** Датчик загрязнения фильтра
- DP2** Датчик давления на выходе ПУ (доп. оборудование для создания VAV-системы)
- TS1** Термостат обмерзания
- T0** Датчик температуры наружного воздуха (опция **CC**) **
- T1** Погружной датчик температуры обратной воды
- T2** Датчик температуры приточного воздуха в режиме нагрева
- T3** Датчик температуры приточного воздуха в режиме охлаждения
- T4** Датчик температуры воздуха в помещении (опция **CT**)
- CU** Система цифровой автоматики, P0 и P1 – порты RS-485 (ModBus RTU)*
- CP** Пульт управления
- FA** Вход для пожарной сигнализации (по умолчанию) или внешнего управления (настройка с пульта)
- CE** Выход на вытяжную установку серии Extra
- CS** Выход управления смесительным узлом водяного охладителя: 0-10В и сухие контакты.

* К порту P0 можно подключить одно из устройств управления (штатный пульт CP-ST, USB-адаптер BSA-02 для связи с компьютером).

К порту P1 можно подключить одно из устройств управления или увлажнитель воздуха HumiAqua / HumiAqua P (опция HA / HAP), датчик давления JL201DPR (для VAV) и др. Подробнее см. в документе «Схемы подключения».

** В зависимости от состава опций может использоваться как аналоговый датчик, так и цифровой, подключаемый к порту P1, а также датчик, подключаемый к контроллеру увлажнителя.

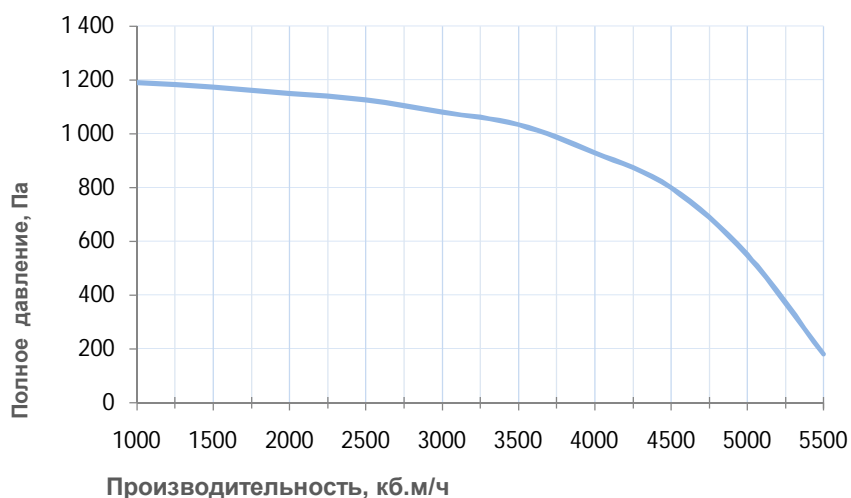
Совместимые опции

СС	Автоматическое переключение тепло/холод. Датчик заказывается отдельно
НА	Управление увлажнителем с водяным постнагревателем
НАР	Управление увлажнителем с водяным пред- и постнагревателем
СТ	Поддержание темп. в помещении по доп. датчику температуры (каскадный регулятор)

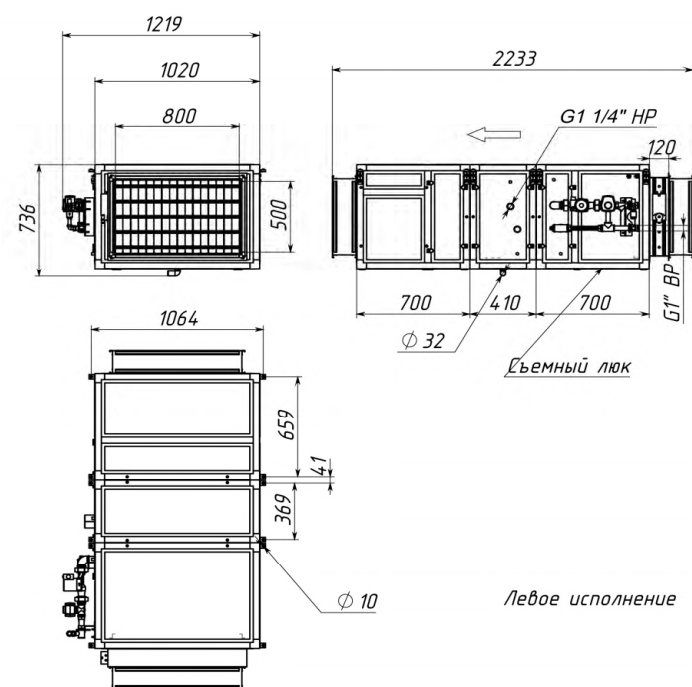
Совместимое оборудование

JLS26H	Датчик влажности и температуры, выход Modbus RTU
TPD-283U	Пульт управления Breezart
ALL EXTRA	Все ВУ Breezart сбалансированные по производительности
ALL HA, HA P	Увлажнители Breezart с водяными нагревателями
VAV-DP	Комплект для создания VAV-системы (JL201DPR, RSCON, кабель 15м, трубка 1м, адаптер)

Вентиляционная характеристика



Габаритные и присоединительные размеры



Варианты исполнения

Сторона подключения:

- правая
- левая

Тип крепления:

- подвесная (настенная)
- напольная

Сторона тех. обслуживания:

- по стороне подключения

Сторона обслуживания фильтра:

- снизу для потолочных,
- сверху для напольных

Компоновка (для ПВУ):

- горизонтальная

Присоединительные размеры

Калорифер: 1 1/4" Н.Р.

Смесит. узел с 3-х ход. вентилем: 1" В.Р.

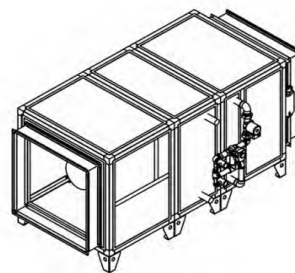
Смесит. узел с 2-х ход. вентилем: 1" Н.Р.

Патрубок дренажа: 32 мм

ПУ с водяным нагревателем и водяным охладителем 8000 Aqua W

Описание

Приточная установка с водяным охладителем, водяным нагревателем и смесительным узлом с 2-х или 3-х ходовым клапаном (узел подбирается исходя из типа водоснабжения). ПУ комплектуется клапаном с электроприводом (с возвратной пружиной) и системой цифровой автоматики с пультом управления и всеми необходимыми датчиками. В ПУ используется VAV-совместимый вентилятор Ebmpapst серии EC (произведен в Германии).



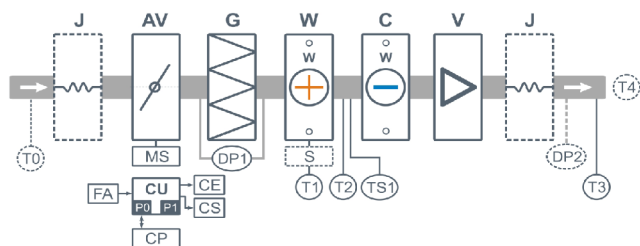
Функции автоматики

- Управление клапаном смесительного узла калорифера для нагрева воздуха до заданной температуры, защита от замораживания.
- Управление клапаном смесительного узла охладителя для охлаждения воздуха до заданной температуры.
- Регулировка скорости (производительности), 8 ступеней.
- Контроль загрязненности воздушного фильтра (цифровой датчик давления).
- Девять недельных сценариев, функции «Комфорт» и «Рестарт».
- Часы реального времени (не сбрасываются при сбое питания).
- Возможность создания VAV-системы (требуется набор VAV-DP).
- Порт ModBus RTU для подключения к SCADA или системе «умный дом».
- Удаленное управление с компьютера, смартфона или планшета.

Технические характеристики

Возможные типы водяного нагревателя	W88-S3-32-8-15 W88-S2-32-8-2,1 W88-S2-32-8-2,7
Тип водяного охладителя	C88
Максимальная потребляемая мощность	3,3 кВт-380В
Максимальный ток	5,7 А
Уровень шума LwA (акустическая мощность): на всасывании на выпуске от корпуса	81 дБА 88 дБА 68 дБА
Уровень звукового давления LpA от корпуса	52 дБА
Масса	275 кг

Структурная схема



- J** Гибкая вставка (в сериях 2000–16000)
- AV** Воздушный клапан
- MS** Электропривод клапана с возвратной пружиной
- G** Воздушный фильтр
- W** Водяной нагреватель
- S** Смесительный узел (в сериях 1000–8000 штатно, в сериях 10000–16000 опция)
- C** Водяной охладитель
- V** Вентилятор (в серии 2000 – две шт.)

- DP1** Датчик загрязнения фильтра
- DP2** Датчик давления на выходе ПУ (доп. оборудование для создания VAV-системы)
- TS1** Термостат обмерзания
- T0** Датчик температуры наружного воздуха (опция **CC**) **
- T1** Погружной датчик температуры обратной воды
- T2** Датчик температуры приточного воздуха в режиме нагрева
- T3** Датчик температуры приточного воздуха в режиме охлаждения
- T4** Датчик температуры воздуха в помещении (опция **CT**)
- CU** Система цифровой автоматики, P0 и P1 – порты RS-485 (ModBus RTU)*
- CP** Пульт управления
- FA** Вход для пожарной сигнализации (по умолчанию) или внешнего управления (настройка с пульта)
- CE** Выход на вытяжную установку серии Extra
- CS** Выход управления смесительным узлом водяного охладителя: 0-10В и сухие контакты.

* К порту P0 можно подключить одно из устройств управления (штатный пульт CP-ST, USB-адаптер BSA-02 для связи с компьютером).

К порту P1 можно подключить одно из устройств управления или увлажнитель воздуха HumiAqua / HumiAqua P (опция HA / HAP), датчик давления JL201DPR (для VAV) и др. Подробнее см. в документе «Схемы подключения».

** В зависимости от состава опций может использоваться как аналоговый датчик, так и цифровой, подключаемый к порту P1, а также датчик, подключаемый к контроллеру увлажнителя.

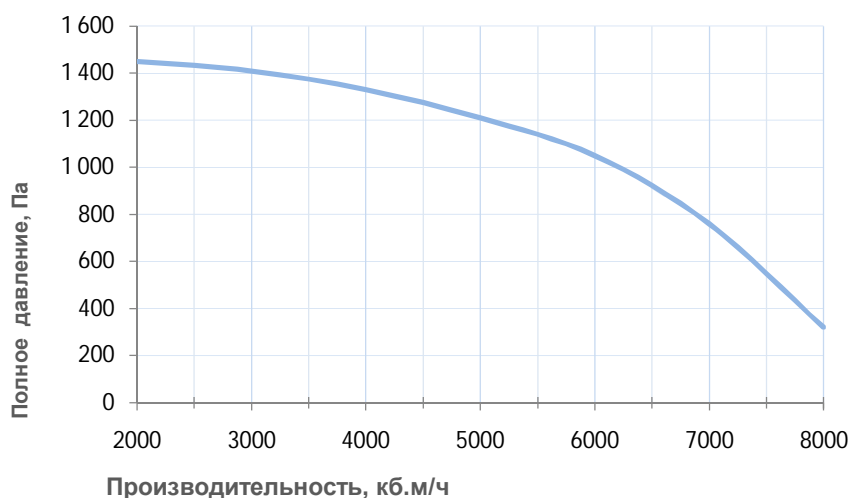
Совместимые опции

СС	Автоматическое переключение тепло/холод. Датчик заказывается отдельно
НА	Управление увлажнителем с водяным постнагревателем
НАР	Управление увлажнителем с водяным пред- и постнагревателем
СТ	Поддержание темп. в помещении по доп. датчику температуры (каскадный регулятор)

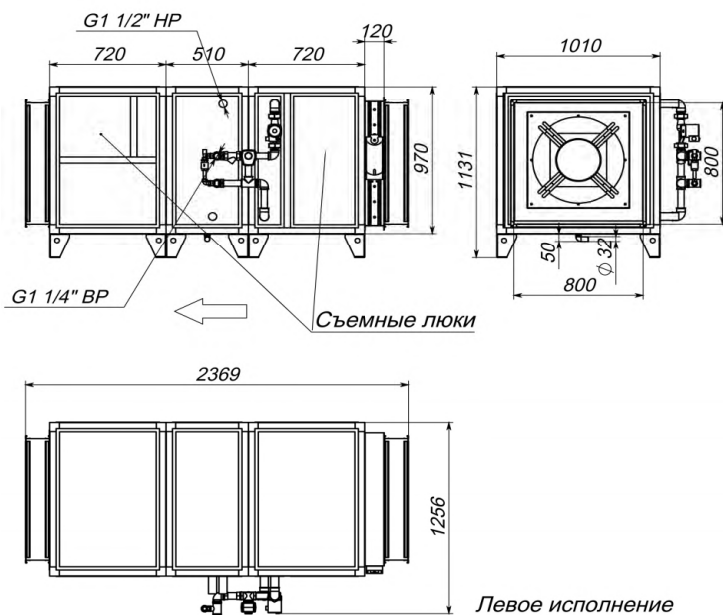
Совместимое оборудование

ALL EXTRA	Все ВУ Breezart сбалансированные по производительности
JLS26H	Датчик влажности и температуры, выход Modbus RTU
TPD-283U	Пульт управления Breezart
VAV-DP	Комплект для создания VAV-системы (JL201DPR, RSCON, кабель 15м, трубка 1м, адаптер)

Вентиляционная характеристика



Габаритные и присоединительные размеры



Варианты исполнения

Сторона подключения:

- правая
- левая

Тип крепления:

- напольная

Сторона тех. обслуживания:

- по стороне подключения

Сторона обслуживания фильтра:

- по стороне подключения
- противоположно стороне подключения

Компоновка (для ПВУ):

- горизонтальная

Присоединительные размеры

Калорифер: 1 1/2" Н.Р.

Смесит. узел с 3-х ход. вентилем: 1 1/4" В.Р.

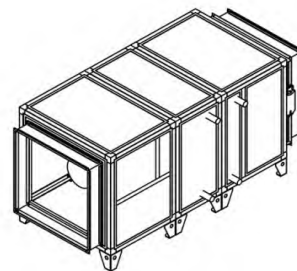
Смесит. узел с 2-х ход. вентилем: 1 1/4" Н.Р.

Патрубок дренажа: 32 мм

ПУ с водяным нагревателем и водяным охладителем 10000 Aqua W

Описание

Приточная установка с водяным охладителем, водяным нагревателем и смесительным узлом с 2-х или 3-х ходовым клапаном (опция, подбирается исходя из типа водоснабжения). ПУ комплектуется клапаном с электроприводом (с возвратной пружиной) и системой цифровой автоматики с пультом управления и всеми необходимыми датчиками. В ПУ используется VAV-совместимый вентилятор Ebmpapst серии EC (произведен в Германии).



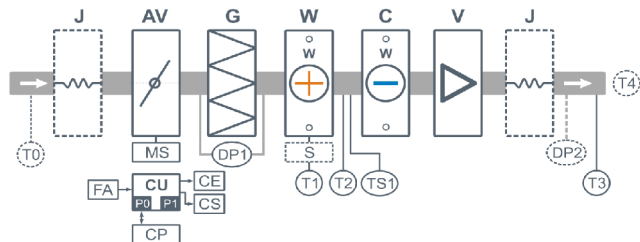
Функции автоматики

- Управление клапаном смесительного узла калорифера для нагрева воздуха до заданной температуры, защита от замораживания.
- Управление клапаном смесительного узла охладителя для охлаждения воздуха до заданной температуры.
- Регулировка скорости (производительности), 8 ступеней.
- Контроль загрязненности воздушного фильтра (цифровой датчик давления).
- Девять недельных сценариев, функции «Комфорт» и «Рестарт».
- Часы реального времени (не сбрасываются при сбое питания).
- Возможность создания VAV-системы (требуется набор VAV-DP).
- Порт ModBus RTU для подключения к SCADA или системе «умный дом».
- Удаленное управление с компьютера, смартфона или планшета.

Технические характеристики

Тип водяного нагревателя	W88
Тип водяного охладителя	C88
Максимальная потребляемая мощность	4,3 кВт-380В
Максимальный ток	6,5 А
Уровень шума LwA (акустическая мощность): на всасывании на выпуске от корпуса	81 дБА 89 дБА 68 дБА
Уровень звукового давления LpA от корпуса	54 дБА
Масса	300 кг

Структурная схема



- J** Гибкая вставка (в сериях 2000–16000)
- AV** Воздушный клапан
- MS** Электропривод клапана с возвратной пружиной
- G** Воздушный фильтр
- W** Водяной нагреватель
- S** Смесительный узел (в сериях 1000–8000 штатно, в сериях 10000–16000 опция)
- C** Водяной охладитель
- V** Вентилятор (в серии 2000 – две шт.)

- DP1** Датчик загрязнения фильтра
- DP2** Датчик давления на выходе ПУ (доп. оборудование для создания VAV-системы)
- TS1** Термостат обмерзания
- T0** Датчик температуры наружного воздуха (опция **CC** **)
- T1** Погружной датчик температуры обратной воды
- T2** Датчик температуры приточного воздуха в режиме нагрева
- T3** Датчик температуры приточного воздуха в режиме охлаждения
- T4** Датчик температуры воздуха в помещении (опция **CT**)
- CU** Система цифровой автоматики, P0 и P1 – порты RS-485 (ModBus RTU)*
- CP** Пульт управления
- FA** Вход для пожарной сигнализации (по умолчанию) или внешнего управления (настройка с пульта)
- CE** Выход на вытяжную установку серии Extra
- CS** Выход управления смесительным узлом водяного охладителя: 0-10В и сухие контакты.

* К порту P0 можно подключить одно из устройств управления (штатный пульт CP-ST, USB-адаптер BSA-02 для связи с компьютером).

К порту P1 можно подключить одно из устройств управления или увлажнитель воздуха HumiAqua / HumiAqua P (опция HA / HAP), датчик давления JL201DPR (для VAV) и др. Подробнее см. в документе «Схемы подключения».

** В зависимости от состава опций может использоваться как аналоговый датчик, так и цифровой, подключаемый к порту P1, а также датчик, подключаемый к контроллеру увлажнителя.

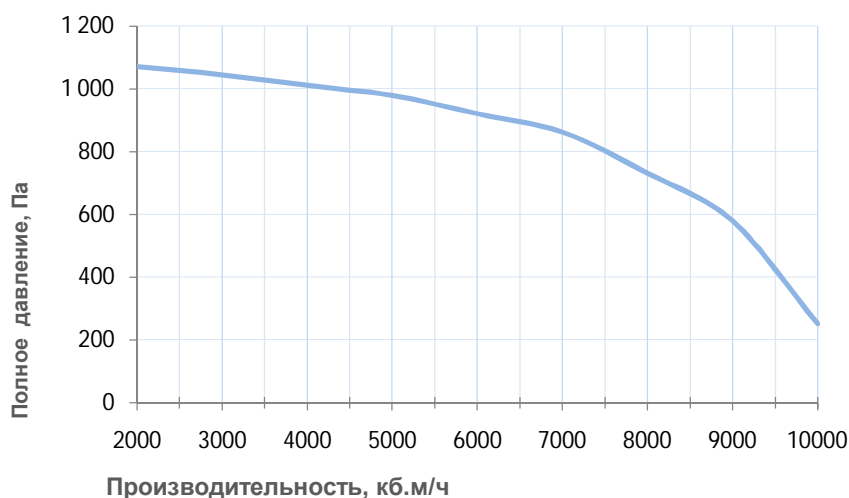
Совместимые опции

СС	Автоматическое переключение тепло/холод. Датчик заказывается отдельно
НА	Управление увлажнителем с водяным постнагревателем
НАР	Управление увлажнителем с водяным пред- и постнагревателем
СТ	Поддержание темп. в помещении по доп. датчику температуры (каскадный регулятор)

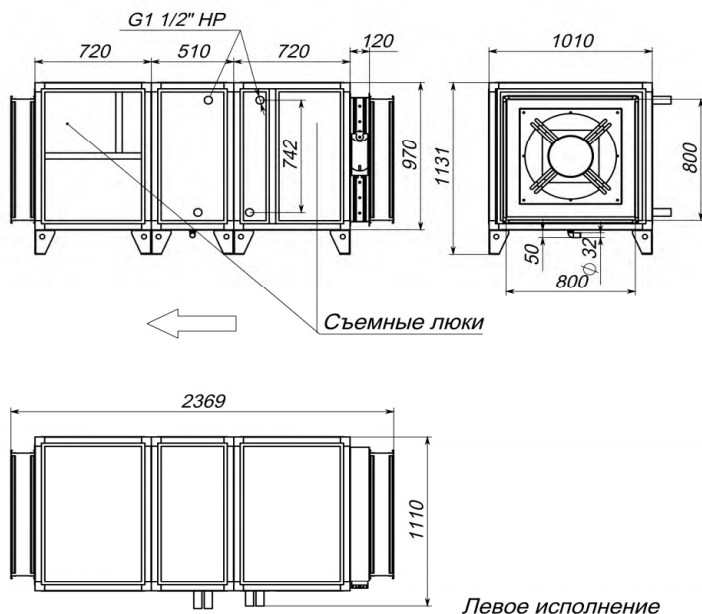
Совместимое оборудование

ALL EXTRA	Все ВУ Breezart сбалансированные по производительности
JLS26H	Датчик влажности и температуры, выход Modbus RTU
TPD-283U	Пульт управления Breezart
S2-32-8-2,7	Смесительный узел 2-ходовой, насос 32-8, Kvs=2,7, G1 1/4" ВР
S2-32-8-4,2	Смесительный узел 2-ходовой, насос 32-8, Kvs=4,2, G1 1/4" ВР
S3-40-8-15	Смесительный узел 3-ходовой, насос 40-8, Kvs=15, G1 1/2" НР
VAV-DP	Комплект для создания VAV-системы (JL201DPR, RSCON, кабель 15м, трубка 1м, адаптер)

Вентиляционная характеристика



Габаритные и присоединительные размеры



Варианты исполнения

Сторона подключения:

- правая
- левая

Тип крепления:

- напольная

Сторона тех. обслуживания:

- по стороне подключения

Сторона обслуживания фильтра:

- по стороне подключения
- противоположно стороне подключения

Компоновка (для ПВУ):

- горизонтальная

Присоединительные размеры

Калорифер: 1 1/2" Н.Р.

Смесит. узел с 3-х ход. вентилем: 1 1/4" В.Р.

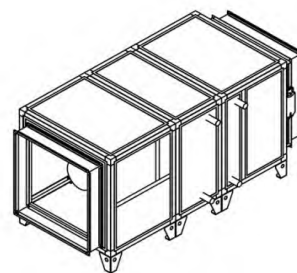
Смесит. узел с 2-х ход. вентилем: 1 1/4" Н.Р.

Патрубок дренажа: 32 мм

ПУ с водяным нагревателем и водяным охладителем 12000 Aqua W

Описание

Приточная установка с водяным охладителем, водяным нагревателем и смесительным узлом с 2-х или 3-х ходовым клапаном (опция, подбирается исходя из типа водоснабжения). ПУ комплектуется клапаном с электроприводом (с возвратной пружиной) и системой цифровой автоматики с пультом управления и всеми необходимыми датчиками. В ПУ используется VAV-совместимый вентилятор Ebmpapst серии EC (произведен в Германии).



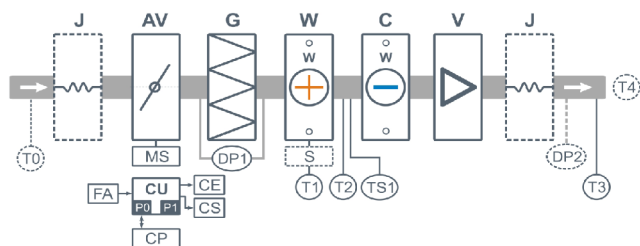
Функции автоматики

- Управление клапаном смесительного узла калорифера для нагрева воздуха до заданной температуры, защита от замораживания.
- Управление клапаном смесительного узла охладителя для охлаждения воздуха до заданной температуры.
- Регулировка скорости (производительности), 8 ступеней.
- Контроль загрязненности воздушного фильтра (цифровой датчик давления).
- Девять недельных сценариев, функции «Комфорт» и «Рестарт».
- Часы реального времени (не сбрасываются при сбое питания).
- Возможность создания VAV-системы (требуется набор VAV-DP).
- Порт ModBus RTU для подключения к SCADA или системе «умный дом».
- Удаленное управление с компьютера, смартфона или планшета.

Технические характеристики

Тип водяного нагревателя	W88
Тип водяного охладителя	C88
Максимальная потребляемая мощность	4,3 кВт-380В
Максимальный ток	6,5 А
Уровень шума LwA (акустическая мощность): на всасывании на выпуске от корпуса	81 дБА 90 дБА 69 дБА
Уровень звукового давления LpA от корпуса	54 дБА
Масса	331 кг

Структурная схема



- J** Гибкая вставка (в сериях 2000–16000)
- AV** Воздушный клапан
- MS** Электропривод клапана с возвратной пружиной
- G** Воздушный фильтр
- W** Водяной нагреватель
- S** Смесительный узел (в сериях 1000–8000 штатно, в сериях 10000–16000 опция)
- C** Водяной охладитель
- V** Вентилятор (в серии 2000 – две шт.)

- DP1** Датчик загрязнения фильтра
- DP2** Датчик давления на выходе ПУ (доп. оборудование для создания VAV-системы)
- TS1** Термостат обмерзания
- T0** Датчик температуры наружного воздуха (опция **CC**)**
- T1** Погружной датчик температуры обратной воды
- T2** Датчик температуры приточного воздуха в режиме нагрева
- T3** Датчик температуры приточного воздуха в режиме охлаждения
- T4** Датчик температуры воздуха в помещении (опция **CT**)
- CU** Система цифровой автоматики, P0 и P1 – порты RS-485 (ModBus RTU)*
- CP** Пульт управления
- FA** Вход для пожарной сигнализации (по умолчанию) или внешнего управления (настройка с пульта)
- CE** Выход на вытяжную установку серии Extra
- CS** Выход управления смесительным узлом водяного охладителя: 0-10В и сухие контакты.

* К порту P0 можно подключить одно из устройств управления (штатный пульт CP-ST, USB-адаптер BSA-02 для связи с компьютером).

К порту P1 можно подключить одно из устройств управления или увлажнитель воздуха HumiAqua / HumiAqua P (опция HA / HAP), датчик давления JL201DPR (для VAV) и др. Подробнее см. в документе «Схемы подключения».

** В зависимости от состава опций может использоваться как аналоговый датчик, так и цифровой, подключаемый к порту P1, а также датчик, подключаемый к контроллеру увлажнителя.

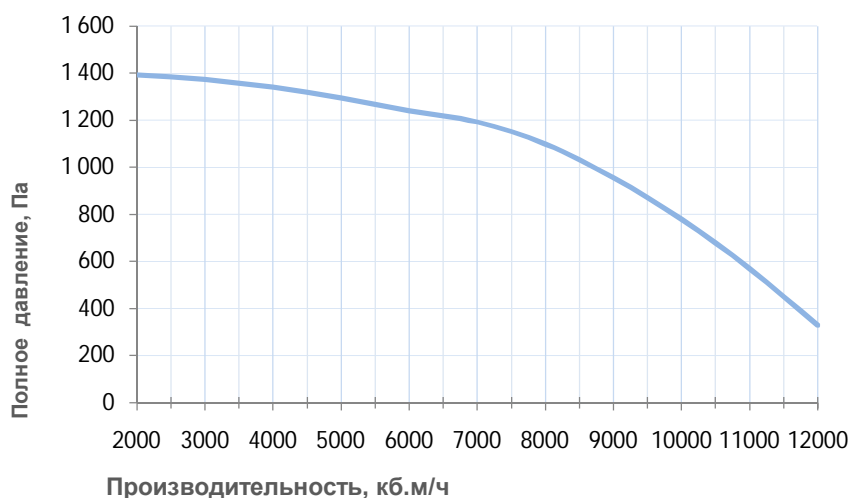
Совместимые опции

СС	Автоматическое переключение тепло/холод. Датчик заказывается отдельно
НА	Управление увлажнителем с водяным постнагревателем
НАР	Управление увлажнителем с водяным пред- и постнагревателем
СТ	Поддержание темп. в помещении по доп. датчику температуры (каскадный регулятор)

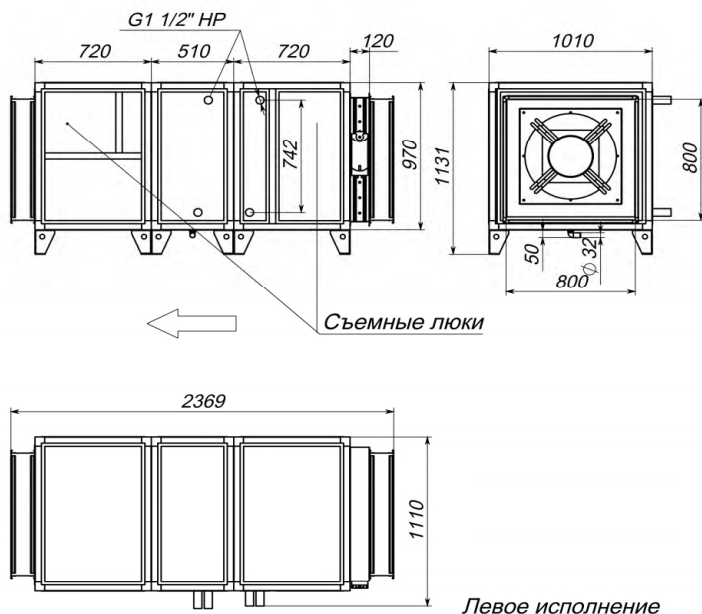
Совместимое оборудование

ALL EXTRA	Все ВУ Breezart сбалансированные по производительности
JLS26H	Датчик влажности и температуры, выход Modbus RTU
TPD-283U	Пульт управления Breezart
S2-40-6-4,2	Смесительный узел 2-ходовой, насос 40-6, Kvs=4,2, G1 1/2" НР
S3-40-12-15	Смесительный узел 3-ходовой, насос 40-12, Kvs=15, G1 1/2" НР
VAV-DP	Комплект для создания VAV-системы (JL201DPR, RSCON, кабель 15м, трубка 1м, адаптер)

Вентиляционная характеристика



Габаритные и присоединительные размеры



Варианты исполнения

Сторона подключения:

- правая
- левая

Тип крепления:

- напольная

Сторона тех. обслуживания:

- по стороне подключения

Сторона обслуживания фильтра:

- по стороне подключения
- противоположно стороне подключения

Компоновка (для ПВУ):

- горизонтальная

Присоединительные размеры

Калорифер: 1 1/2" Н.Р.

Смесит. узел с 3-х ход. вентилем: 1 1/2" В.Р.

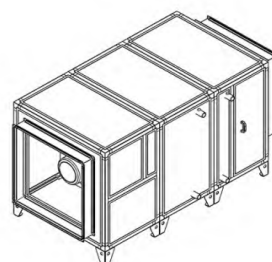
Смесит. узел с 2-х ход. вентилем: 1 1/2" Н.Р.

Патрубок дренажа: 32 мм

ПУ с водяным нагревателем и водяным охладителем 16000 Aqua W

Описание

Приточная установка с водяным охладителем, водяным нагревателем и смесительным узлом с 2-х или 3-х ходовым клапаном (опция, подбирается исходя из типа водоснабжения). ПУ комплектуется клапаном с электроприводом (с возвратной пружиной) и системой цифровой автоматики с пультом управления и всеми необходимыми датчиками. В ПУ используется VAV-совместимый вентилятор Ebmpapst серии EC (произведен в Германии).



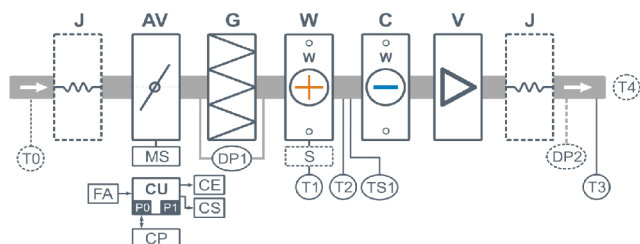
Функции автоматики

- Управление клапаном смесительного узла калорифера для нагрева воздуха до заданной температуры, защита от замораживания.
- Управление клапаном смесительного узла охладителя для охлаждения воздуха до заданной температуры.
- Регулировка скорости (производительности), 8 ступеней.
- Контроль загрязненности воздушного фильтра (цифровой датчик давления).
- Девять недельных сценариев, функции «Комфорт» и «Рестарт».
- Часы реального времени (не сбрасываются при сбое питания).
- Возможность создания VAV-системы (требуется набор VAV-DP).
- Порт ModBus RTU для подключения к SCADA или системе «умный дом».
- Удаленное управление с компьютера, смартфона или планшета.

Технические характеристики

Тип водяного нагревателя	W99
Тип водяного охладителя	C99
Максимальная потребляемая мощность	5 кВт-380В
Максимальный ток	7,6 А
Уровень шума LwA (акустическая мощность): на всасывании на выпуске от корпуса	84 дБА 92 дБА 71 дБА
Уровень звукового давления LpA от корпуса	57 дБА
Масса	370 кг

Структурная схема



- J** Гибкая вставка (в сериях 2000–16000)
- AV** Воздушный клапан
- MS** Электропривод клапана с возвратной пружиной
- G** Воздушный фильтр
- W** Водяной нагреватель
- S** Смесительный узел (в сериях 1000–8000 штатно, в сериях 10000–16000 опция)
- C** Водяной охладитель
- V** Вентилятор (в серии 2000 – две шт.)

- DP1** Датчик загрязнения фильтра
- DP2** Датчик давления на выходе ПУ (доп. оборудование для создания VAV-системы)
- TS1** Термостат обмерзания
- T0** Датчик температуры наружного воздуха (опция **CC**) **
- T1** Погружной датчик температуры обратной воды
- T2** Датчик температуры приточного воздуха в режиме нагрева
- T3** Датчик температуры приточного воздуха в режиме охлаждения
- T4** Датчик температуры воздуха в помещении (опция **CT**)
- CU** Система цифровой автоматики, P0 и P1 – порты RS-485 (ModBus RTU)*
- CP** Пульт управления
- FA** Вход для пожарной сигнализации (по умолчанию) или внешнего управления (настройка с пульта)
- CE** Выход на вытяжную установку серии Extra
- CS** Выход управления смесительным узлом водяного охладителя: 0-10В и сухие контакты.

* К порту P0 можно подключить одно из устройств управления (штатный пульт CP-ST, USB-адаптер BSA-02 для связи с компьютером).

К порту P1 можно подключить одно из устройств управления или увлажнитель воздуха HumiAqua / HumiAqua P (опция HA / HAP), датчик давления JL201DPR (для VAV) и др. Подробнее см. в документе «Схемы подключения».

** В зависимости от состава опций может использоваться как аналоговый датчик, так и цифровой, подключаемый к порту P1, а также датчик, подключаемый к контроллеру увлажнителя.

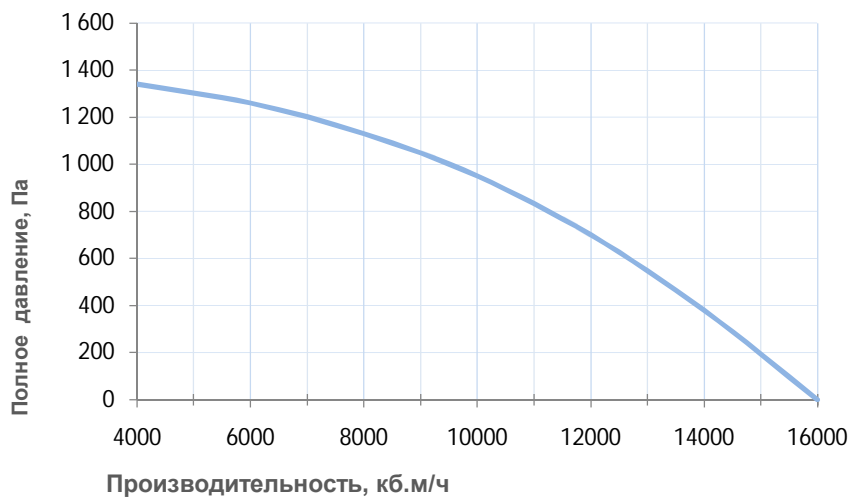
Совместимые опции

CC	Автоматическое переключение тепло/холод. Датчик заказывается отдельно
HA	Управление увлажнителем с водяным постнагревателем
HAP	Управление увлажнителем с водяным пред- и постнагревателем
CT	Поддержание темп. в помещении по доп. датчику температуры (каскадный регулятор)

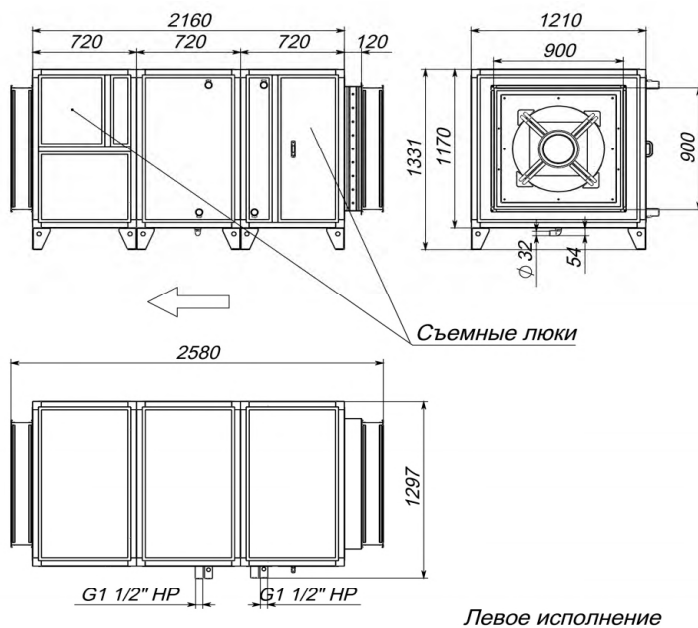
Совместимое оборудование

ALL EXTRA	Все ВУ Breezart сбалансированные по производительности
JLS26H	Датчик влажности и температуры, выход Modbus RTU
TPD-283U	Пульт управления Breezart
S2-50-6-5,6	Смесительный узел 2-ходовой, насос 50-6, Kvs=5,6, G1 1/2" HP
S3-40-8-27	Смесительный узел 3-ходовой, насос 40-8, Kvs=27, G1 1/2" HP
S3-40-8-39	Смесительный узел 3-ходовой, насос 40-8, Kvs=39, G1 1/2" HP
VAV-DP	Комплект для создания VAV-системы (JL201DPR, RSCON, кабель 15м, трубка 1м, адаптер)

Вентиляционная характеристика



Габаритные и присоединительные размеры



Левое исполнение

Варианты исполнения

Сторона подключения:

- правая
- левая

Тип крепления:

- напольная

Сторона тех. обслуживания:

- по стороне подключения

Сторона обслуживания фильтра:

- по стороне подключения
- противоположно стороне подключения

Компоновка (для ПВУ):

- горизонтальная

Присоединительные размеры

Калорифер: 1 1/2" Н.Р.

Смесит. узел с 3-х ход. вентилем: 1 1/2" В.Р.

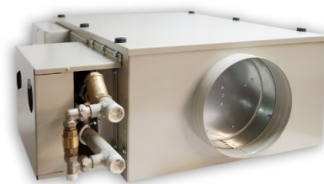
Смесит. узел с 2-х ход. вентилем: 1 1/2" Н.Р.

Патрубок дренажа: 32 мм

ПУ с водяным нагревателем и фреоновым охладителем 1000 Aqua F

Описание

Приточная установка с фреоновым охладителем, водяным нагревателем и смесительным узлом с 2-х или 3-х ходовым клапаном (узел подбирается исходя из типа водоснабжения). ПУ комплектуется клапаном с электроприводом (с возвратной пружиной) и системой цифровой автоматики с пультом управления и всеми необходимыми датчиками. Автоматика может управлять различными типами ККБ. В ПУ используется VAV-совместимый вентилятор Ebmpapst серии ЕС (произведен в Германии).



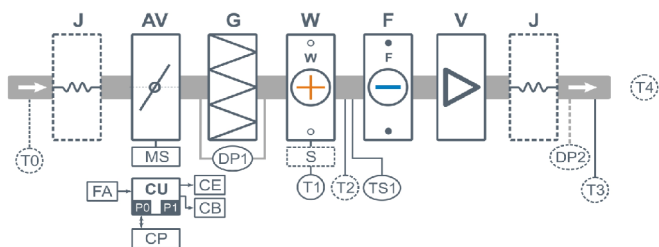
Функции автоматики

- Управление клапаном смесительного узла калорифера для нагрева воздуха до заданной температуры, защита от замораживания.
- Управление ККБ для охлаждения воздуха до заданной температуры.
- Регулировка скорости (производительности), 8 ступеней.
- Контроль загрязненности воздушного фильтра (цифровой датчик давления).
- Девять недельных сценариев, функции «Комфорт» и «Рестарт».
- Часы реального времени (не сбрасываются при сбое питания).
- Возможность создания VAV-системы (требуется набор VAV-DP).
- Порт ModBus RTU для подключения к SCADA или системе «умный дом».
- Удаленное управление с компьютера, смартфона или планшета.

Технические характеристики

Возможные типы водяного нагревателя	W42-S3-25-4-2,5 W42-S2-25-4-0,63
Тип фреонового охладителя	F42
Максимальная потребляемая мощность	0,3 кВт-220В
Максимальный ток	1,4 А
Уровень шума LwA (акустическая мощность): на всасывании на выпуске от корпуса	61 дБА 66 дБА 52 дБА
Уровень звукового давления LpA от корпуса	37 дБА
Масса	60 кг

Структурная схема



- J** Гибкая вставка (в сериях 2000–16000)
- AV** Воздушный клапан
- MS** Электропривод клапана с возвратной пружиной
- G** Воздушный фильтр
- W** Водяной нагреватель
- S** Смесительный узел (в сериях 1000–8000 штатно, в сериях 10000–16000 опция)
- F** Фреоновый охладитель
- V** Вентилятор (в серии 2000 – две шт.)

- DP1** Датчик загрязнения фильтра
- DP2** Датчик давления на выходе ПУ (доп. оборудование для создания VAV-системы)
- TS1** Термостат обмерзания
- T0** Датчик температуры наружного воздуха (опция **CC**) **
- T1** Погружной датчик температуры обратной воды
- T2** Датчик температуры приточного воздуха в режиме нагрева (опционально)
- T3** Датчик температуры приточного воздуха (требуется с опцией **BC** или **PC**)
- T4** Датчик температуры воздуха в помещении (требуется для штатного охладителя или опции **CT**; без опции **CT**, но с опцией **BC** или **PC** этот датчик не нужен)
- CU** Система цифровой автоматики, P0 и P1 – порты RS-485 (ModBus RTU)*
- CP** Пульт управления
- FA** Вход для пожарной сигнализации (по умолчанию) или внешнего управления (настройка с пульта)
- CE** Выход на вытяжную установку серии Extra
- CB** Выход управления компрессорно-конденсаторным блоком:
 - сухие контакты – штатно
 - бинарный выход (3 реле) – опция **BC**
 - 0-10В – опция **PC**

* К порту P0 можно подключить одно из устройств управления (штатный пульт CP-ST, USB-адаптер BSA-02 для связи с компьютером).

К порту P1 можно подключить одно из устройств управления или увлажнитель воздуха HumiAqua / HumiAqua P (опция HA / HAP), датчик давления JL201DPR (для VAV) и др. Подробнее см. в документе «Схемы подключения».

** В зависимости от состава опций может использоваться как аналоговый датчик, так и цифровой, подключаемый к порту P1, а также датчик, подключаемый к контроллеру увлажнителя.

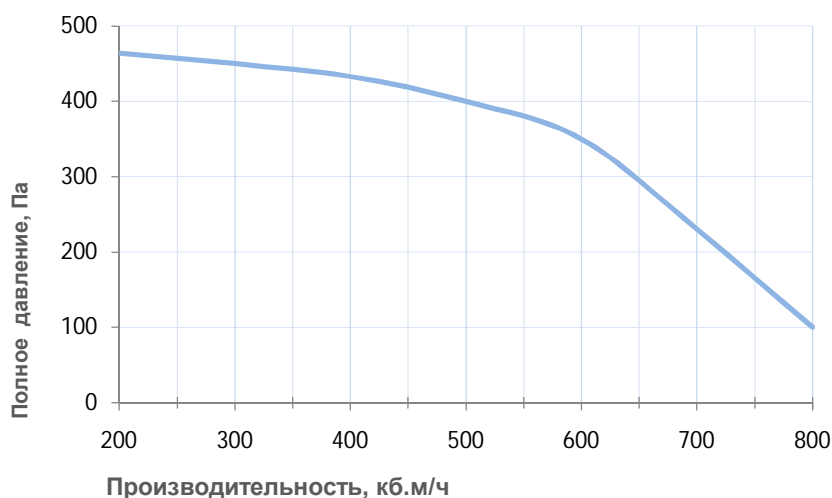
Совместимые опции

CC	Автоматическое переключение тепло/холод. Датчик заказывается отдельно
НАР	Управление увлажнителем с водяным пред- и постнагревателем
BC	Выход управления ККБ Mitsubishi Electric по бинарному коду (3 реле)
PC	Выход управления ККБ 0-10В (Daikin)
СТ	Поддержание темп. в помещении по доп. датчику температуры (каскадный регулятор)

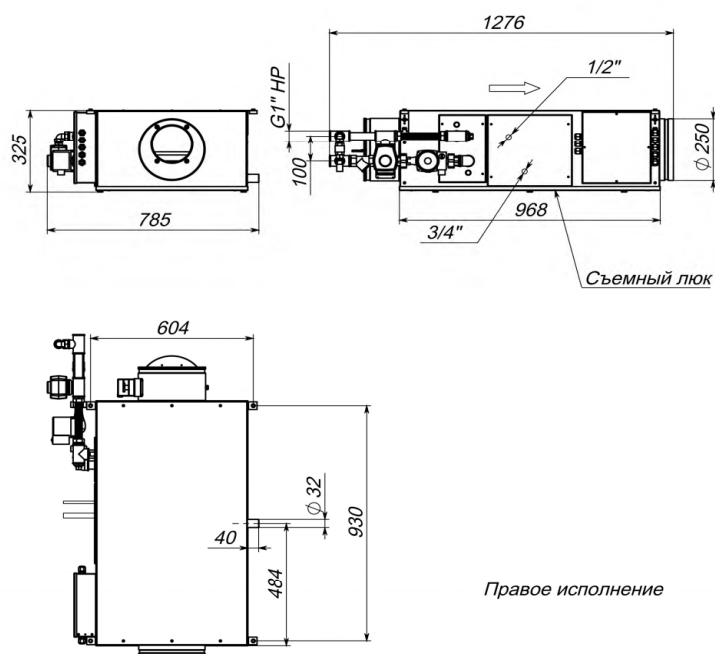
Совместимое оборудование

JLS26H	Датчик влажности и температуры, выход Modbus RTU
TPD-283U	Пульт управления Breezart
ALL EXTRA	Все ВУ Breezart сбалансированные по производительности
ALL HA P	Увлажнители Breezart с водяным пред- и постнагревателем
1000 Filter Case	Корпус для фильтра
VAV-DP	Комплект для создания VAV-системы (JL201DPR, RSCON, кабель 15м, трубка 1м, адаптер)

Вентиляционная характеристика



Габаритные и присоединительные размеры



Варианты исполнения

Сторона подключения:

- правая
- левая

Тип крепления:

- подвесная (настенная)
- напольная

Сторона тех. обслуживания:

- по стороне подключения

Сторона обслуживания фильтра:

- снизу для потолочных,
- сверху для напольных

Компоновка (для ПВУ):

- горизонтальная

Присоединительные размеры

Калорифер: 1" Н.Р.

Смесит. узел с 3-х ход. вентилем: 1" Н.Р.

Смесит. узел с 2-х ход. вентилем: 1" Н.Р.

Патрубок дренажа: 32 мм

Фреоновый охладитель: 1/2 : 3/4

ПУ с водяным нагревателем и фреоновым охладителем 2000 Aqua F

Описание

Приточная установка с фреоновым охладителем, водяным нагревателем и смесительным узлом с 2-х или 3-х ходовым клапаном (узел подбирается исходя из типа водоснабжения). ПУ комплектуется клапаном с электроприводом (с возвратной пружиной) и системой цифровой автоматики с пультом управления и всеми необходимыми датчиками. Автоматика может управлять различными типами ККБ. В ПУ используется VAV-совместимый вентилятор Ebmpapst серии ЕС (произведен в Германии).



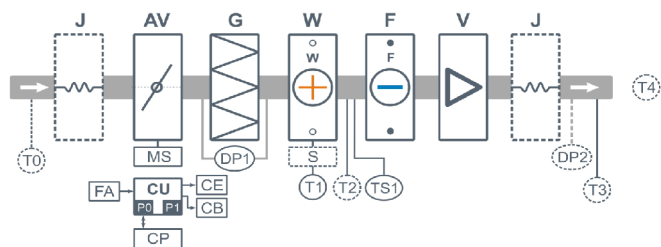
Функции автоматики

- Управление клапаном смесительного узла калорифера для нагрева воздуха до заданной температуры, защита от замораживания.
- Управление ККБ для охлаждения воздуха до заданной температуры.
- Регулировка скорости (производительности), 8 ступеней.
- Контроль загрязненности воздушного фильтра (цифровой датчик давления).
- Девять недельных сценариев, функции «Комфорт» и «Рестарт».
- Часы реального времени (не сбрасываются при сбое питания).
- Возможность создания VAV-системы (требуется набор VAV-DP).
- Порт ModBus RTU для подключения к SCADA или системе «умный дом».
- Удаленное управление с компьютера, смартфона или планшета.

Технические характеристики

Возможные типы водяного нагревателя	W52-S3-25-4-4 W52-S2-25-4-0,63
Тип фреонового охладителя	F52
Максимальная потребляемая мощность	0,5 кВт-220В
Максимальный ток	2,4 А
Уровень шума LwA (акустическая мощность): на всасывании на выпуске от корпуса	64 дБА 69 дБА 56 дБА
Уровень звукового давления LpA от корпуса	42 дБА
Масса	85 кг

Структурная схема



- J** Гибкая вставка (в сериях 2000–16000)
- AV** Воздушный клапан
- MS** Электропривод клапана с возвратной пружиной
- G** Воздушный фильтр
- W** Водяной нагреватель
- S** Смесительный узел (в сериях 1000–8000 штатно, в сериях 10000–16000 опция)
- F** Фреоновый охладитель
- V** Вентилятор (в серии 2000 – две шт.)

- DP1** Датчик загрязнения фильтра
- DP2** Датчик давления на выходе ПУ (доп. оборудование для создания VAV-системы)
- TS1** Термостат обмерзания
- T0** Датчик температуры наружного воздуха (опция **CC**) **
- T1** Погружной датчик температуры обратной воды
- T2** Датчик температуры приточного воздуха в режиме нагрева (опционально)
- T3** Датчик температуры приточного воздуха (требуется с опцией **BC** или **PC**)
- T4** Датчик температуры воздуха в помещении (требуется для штатного охладителя или опции **CT**; без опции **CT**, но с опцией **BC** или **PC** этот датчик не нужен)
- CU** Система цифровой автоматики, P0 и P1 – порты RS-485 (ModBus RTU)*
- CP** Пульт управления
- FA** Вход для пожарной сигнализации (по умолчанию) или внешнего управления (настройка с пульта)
- CE** Выход на вытяжную установку серии Extra
- CB** Выход управления компрессорно-конденсаторным блоком:
 - сухие контакты – штатно
 - бинарный выход (3 реле) – опция **BC**
 - 0-10В – опция **PC**

* К порту P0 можно подключить одно из устройств управления (штатный пульт CP-ST, USB-адаптер BSA-02 для связи с компьютером).

К порту P1 можно подключить одно из устройств управления или увлажнитель воздуха HumiAqua / HumiAqua P (опция HA / HAP), датчик давления JL201DPR (для VAV) и др. Подробнее см. в документе «Схемы подключения».

** В зависимости от состава опций может использоваться как аналоговый датчик, так и цифровой, подключаемый к порту P1, а также датчик, подключаемый к контроллеру увлажнителя.

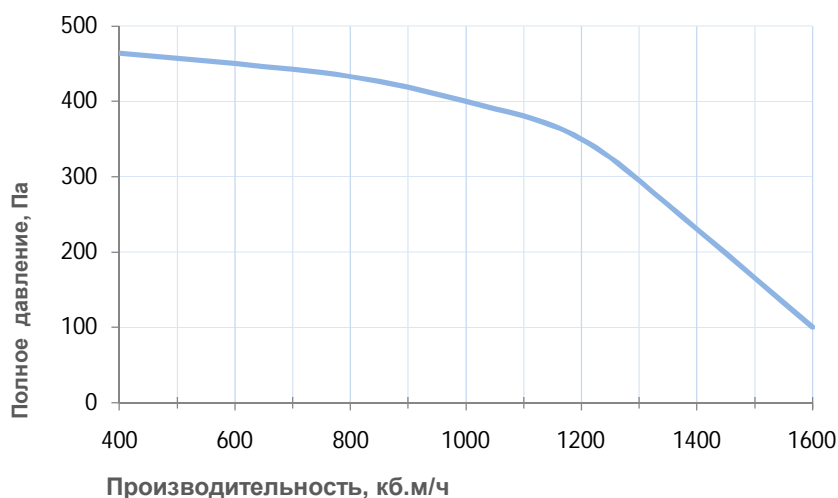
Совместимые опции

СС	Автоматическое переключение тепло/холод. Датчик заказывается отдельно
НАР	Управление увлажнителем с водяным пред- и постнагревателем
ВС	Выход управления ККБ Mitsubishi Electric по бинарному коду (3 реле)
РС	Выход управления ККБ 0-10В (Daikin)
СТ	Поддержание темп. в помещении по доп. датчику температуры (каскадный регулятор)

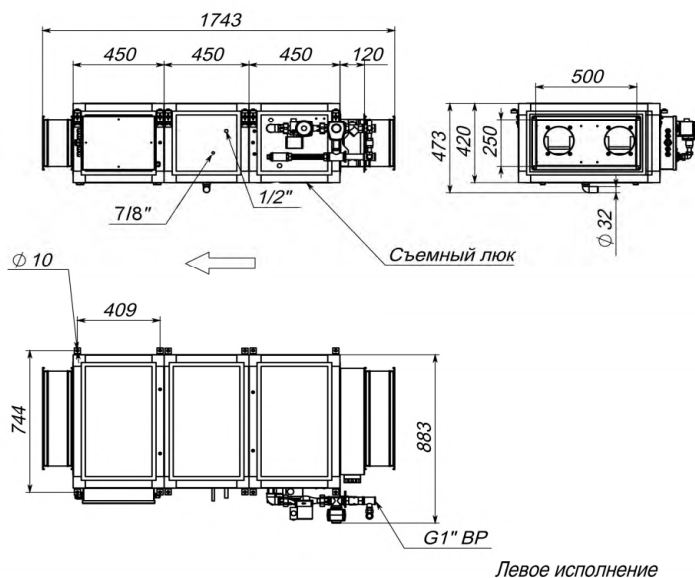
Совместимое оборудование

JLS26H	Датчик влажности и температуры, выход Modbus RTU
TPD-283U	Пульт управления Breezart
ALL EXTRA	Все ВУ Breezart сбалансированные по производительности
ALL HA P	Увлажнители Breezart с водяным пред- и постнагревателем
VAV-DP	Комплект для создания VAV-системы (JL201DPR, RSCON, кабель 15м, трубка 1м, адаптер)

Вентиляционная характеристика



Габаритные и присоединительные размеры



Варианты исполнения

Сторона подключения:

- правая
- левая

Тип крепления:

- подвесная (настенная)
- напольная

Сторона тех. обслуживания:

- по стороне подключения

Сторона обслуживания фильтра:

- снизу для потолочных,
- сверху для напольных

Компоновка (для ПВУ):

- горизонтальная

Присоединительные размеры

Калорифер: 1" Н.Р.

Смесит. узел с 3-х ход. вентилем: 1" В.Р.

Смесит. узел с 2-х ход. вентилем: 1" Н.Р.

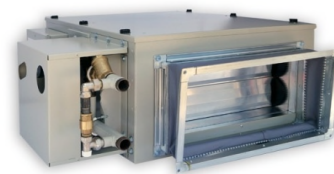
Патрубок дренажа: 32 мм

Фреоновый охладитель: 1/2 : 7/8"

ПУ с водяным нагревателем и фреоновым охладителем 2700 Aqua F

Описание

Приточная установка с фреоновым охладителем, водяным нагревателем и смесительным узлом с 2-х или 3-х ходовым клапаном (узел подбирается исходя из типа водоснабжения). ПУ комплектуется клапаном с электроприводом (с возвратной пружиной) и системой цифровой автоматики с пультом управления и всеми необходимыми датчиками. Автоматика может управлять различными типами ККБ. В ПУ используется VAV-совместимый вентилятор Ebmpapst серии ЕС (произведен в Германии).



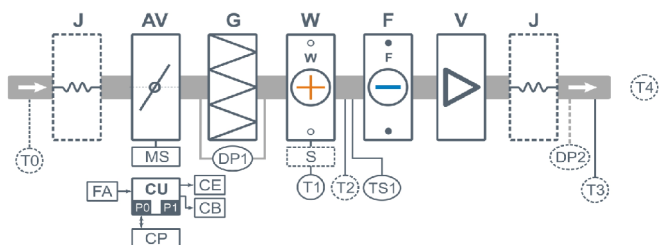
Функции автоматики

- Управление клапаном смесительного узла калорифера для нагрева воздуха до заданной температуры, защита от замораживания.
- Управление ККБ для охлаждения воздуха до заданной температуры.
- Регулировка скорости (производительности), 8 ступеней.
- Контроль загрязненности воздушного фильтра (цифровой датчик давления).
- Девять недельных сценариев, функции «Комфорт» и «Рестарт».
- Часы реального времени (не сбрасываются при сбое питания).
- Возможность создания VAV-системы (требуется набор VAV-DP).
- Порт ModBus RTU для подключения к SCADA или системе «умный дом».
- Удаленное управление с компьютера, смартфона или планшета.

Технические характеристики

Возможные типы водяного нагревателя	W63-S3-25-6-4 W63-S2-25-6-1 W63A-S3-25-6-4 W63A-S2-25-6-1
Тип фреонового охладителя	F63
Максимальная потребляемая мощность	0,8 кВт-220В
Максимальный ток	3,7 А
Уровень шума LwA (акустическая мощность): на всасывании на выпуске от корпуса	64 дБА 72 дБА 55 дБА
Уровень звукового давления LpA от корпуса	42 дБА
Масса	115 кг

Структурная схема



- J** Гибкая вставка (в сериях 2000–16000)
- AV** Воздушный клапан
- MS** Электропривод клапана с возвратной пружиной
- G** Воздушный фильтр
- W** Водяной нагреватель
- S** Смесительный узел (в сериях 1000–8000 штатно, в сериях 10000–16000 опция)
- F** Фреоновый охладитель
- V** Вентилятор (в серии 2000 – две шт.)

- DP1** Датчик загрязнения фильтра
- DP2** Датчик давления на выходе ПУ (доп. оборудование для создания VAV-системы)
- TS1** Термостат обмерзания
- T0** Датчик температуры наружного воздуха (опция **CC**) **
- T1** Погружной датчик температуры обратной воды
- T2** Датчик температуры приточного воздуха в режиме нагрева (опционально)
- T3** Датчик температуры приточного воздуха (требуется с опцией **BC** или **PC**)
- T4** Датчик температуры воздуха в помещении (требуется для штатного охладителя или опции **CT**; без опции **CT**, но с опцией **BC** или **PC** этот датчик не нужен)
- CU** Система цифровой автоматики, P0 и P1 – порты RS-485 (ModBus RTU)*
- CP** Пульт управления
- FA** Вход для пожарной сигнализации (по умолчанию) или внешнего управления (настройка с пульта)
- CE** Выход на вытяжную установку серии Extra
- CB** Выход управления компрессорно-конденсаторным блоком:
 - сухие контакты – штатно
 - бинарный выход (3 реле) – опция **BC**
 - 0-10В – опция **PC**

* К порту P0 можно подключить одно из устройств управления (штатный пульт CP-ST, USB-адаптер BSA-02 для связи с компьютером).

К порту P1 можно подключить одно из устройств управления или увлажнитель воздуха HumiAqua / HumiAqua P (опция HA / HAP), датчик давления JL201DPR (для VAV) и др. Подробнее см. в документе «Схемы подключения».

** В зависимости от состава опций может использоваться как аналоговый датчик, так и цифровой, подключаемый к порту P1, а также датчик, подключаемый к контроллеру увлажнителя.

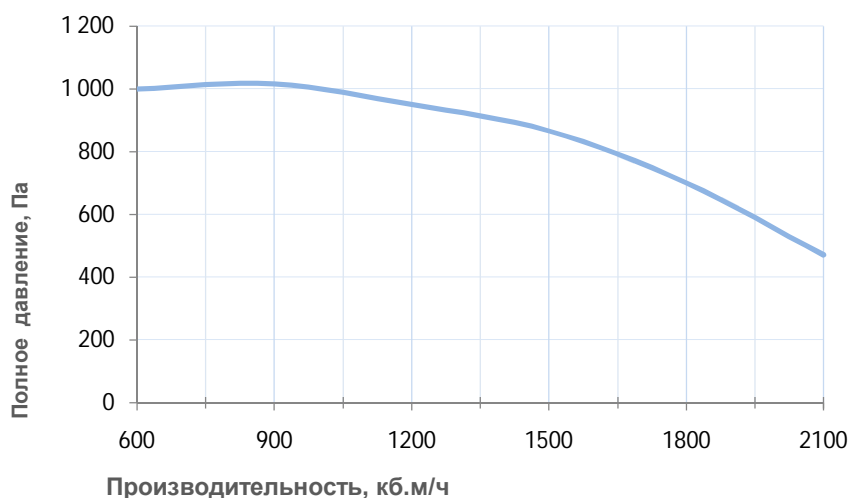
Совместимые опции

CC	Автоматическое переключение тепло/холод. Датчик заказывается отдельно
НАР	Управление увлажнителем с водяным пред- и постнагревателем
BC	Выход управления ККБ Mitsubishi Electric по бинарному коду (3 реле)
PC	Выход управления ККБ 0-10В (Daikin)
	Выход управления ККБ 0-10В (Daikin)

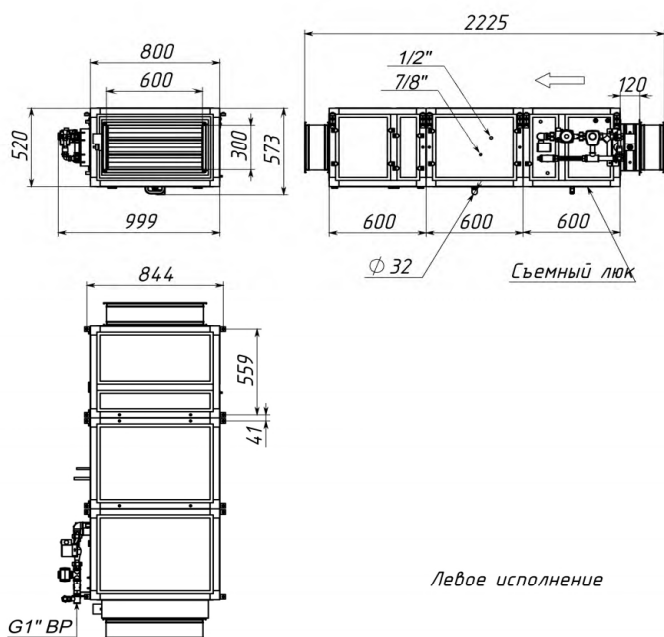
Совместимое оборудование

JLS26H	Датчик влажности и температуры, выход Modbus RTU
TPD-283U	Пульт управления Breezart
ALL EXTRA	Все ВУ Breezart сбалансированные по производительности
ALL HA P	Увлажнители Breezart с водяным пред- и постнагревателем
VAV-DP	Комплект для создания VAV-системы (JL201DPR, RSCON, кабель 15м, трубка 1м, адаптер)

Вентиляционная характеристика



Габаритные и присоединительные размеры



Левое исполнение

Варианты исполнения

Сторона подключения:

- правая
- левая

Тип крепления:

- подвесная (настенная)
- напольная

Сторона тех. обслуживания:

- по стороне подключения

Сторона обслуживания фильтра:

- снизу для потолочных,
- сверху для напольных

Компоновка (для ПВУ):

- горизонтальная

Присоединительные размеры

Калорифер: 1" Н.Р.

Смесит. узел с 3-х ход. вентилем: 1" В.Р.

Смесит. узел с 2-х ход. вентилем: 1" Н.Р.

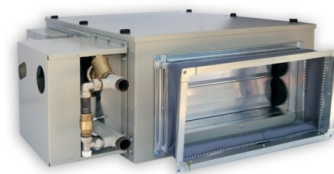
Патрубок дренажа: 32 мм

Фреоновый охладитель: 1/2 : 7/8"

ПУ с водяным нагревателем и фреоновым охладителем 3700 Aqua F

Описание

Приточная установка с фреоновым охладителем, водяным нагревателем и смесительным узлом с 2-х или 3-х ходовым клапаном (узел подбирается исходя из типа водоснабжения). ПУ комплектуется клапаном с электроприводом (с возвратной пружиной) и системой цифровой автоматики с пультом управления и всеми необходимыми датчиками. Автоматика может управлять различными типами ККБ. В ПУ используется VAV-совместимый вентилятор Ebmpapst серии ЕС (произведен в Германии).



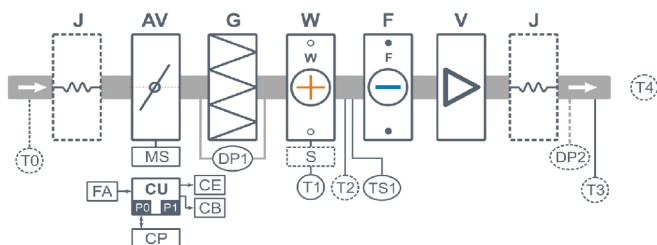
Функции автоматики

- Управление клапаном смесительного узла калорифера для нагрева воздуха до заданной температуры, защита от замораживания.
- Управление ККБ для охлаждения воздуха до заданной температуры.
- Регулировка скорости (производительности), 8 ступеней.
- Контроль загрязненности воздушного фильтра (цифровой датчик давления).
- Девять недельных сценариев, функции «Комфорт» и «Рестарт».
- Часы реального времени (не сбрасываются при сбое питания).
- Возможность создания VAV-системы (требуется набор VAV-DP).
- Порт ModBus RTU для подключения к SCADA или системе «умный дом».
- Удаленное управление с компьютера, смартфона или планшета.

Технические характеристики

Возможные типы водяного нагревателя	W63-S3-25-8-4 W63-S2-25-6-1 W63A-S3-25-8-4 W63A-S2-25-6-1
Тип фреонового охладителя	F63
Максимальная потребляемая мощность	1,3 кВт-380В 1,1 кВт-380В
Максимальный ток	2,7 А 2,0 А
Уровень шума LwA (акустическая мощность): на всасывании на выпуске от корпуса	71 дБА 77 дБА 62 дБА
Уровень звукового давления LpA от корпуса	48 дБА
Масса	125 кг

Структурная схема



- J** Гибкая вставка (в сериях 2000–16000)
- AV** Воздушный клапан
- MS** Электропривод клапана с возвратной пружиной
- G** Воздушный фильтр
- W** Водяной нагреватель
- S** Смесительный узел (в сериях 1000–8000 штатно, в сериях 10000–16000 опция)
- F** Фреоновый охладитель
- V** Вентилятор (в серии 2000 – две шт.)

- DP1** Датчик загрязнения фильтра
- DP2** Датчик давления на выходе ПУ (доп. оборудование для создания VAV-системы)
- TS1** Термостат обмерзания
- T0** Датчик температуры наружного воздуха (опция **CC**) **
- T1** Погружной датчик температуры обратной воды
- T2** Датчик температуры приточного воздуха в режиме нагрева (опционально)
- T3** Датчик температуры приточного воздуха (требуется с опцией **BC** или **PC**)
- T4** Датчик температуры воздуха в помещении (требуется для штатного охладителя или опции **CT**; без опции **CT**, но с опцией **BC** или **PC** этот датчик не нужен)
- CU** Система цифровой автоматики, P0 и P1 – порты RS-485 (ModBus RTU)*
- CP** Пульт управления
- FA** Вход для пожарной сигнализации (по умолчанию) или внешнего управления (настройка с пульта)
- CE** Выход на вытяжную установку серии Extra
- CB** Выход управления компрессорно-конденсаторным блоком:
 - сухие контакты – штатно
 - бинарный выход (3 реле) – опция **BC**
 - 0-10В – опция **PC**

* К порту P0 можно подключить одно из устройств управления (штатный пульт CP-ST, USB-адаптер BSA-02 для связи с компьютером).

К порту P1 можно подключить одно из устройств управления или увлажнитель воздуха HumiAqua / HumiAqua P (опция HA / HAP), датчик давления JL201DPR (для VAV) и др. Подробнее см. в документе «Схемы подключения».

** В зависимости от состава опций может использоваться как аналоговый датчик, так и цифровой, подключаемый к порту P1, а также датчик, подключаемый к контроллеру увлажнителя.

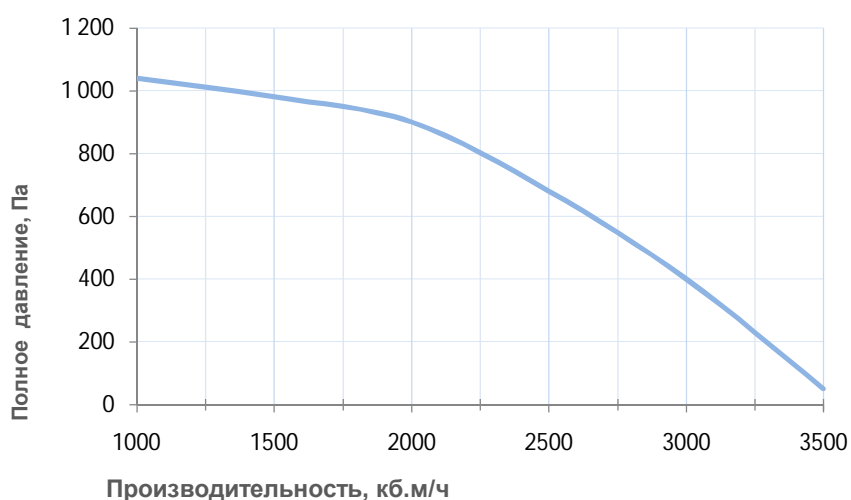
Совместимые опции

СС	Автоматическое переключение тепло/холод. Датчик заказывается отдельно
НАР	Управление увлажнителем с водяным пред- и постнагревателем
ВС	Выход управления ККБ Mitsubishi Electric по бинарному коду (3 реле)
РС	Выход управления ККБ 0-10В (Daikin)
СТ	Поддержание темп. в помещении по доп. датчику температуры (каскадный регулятор)

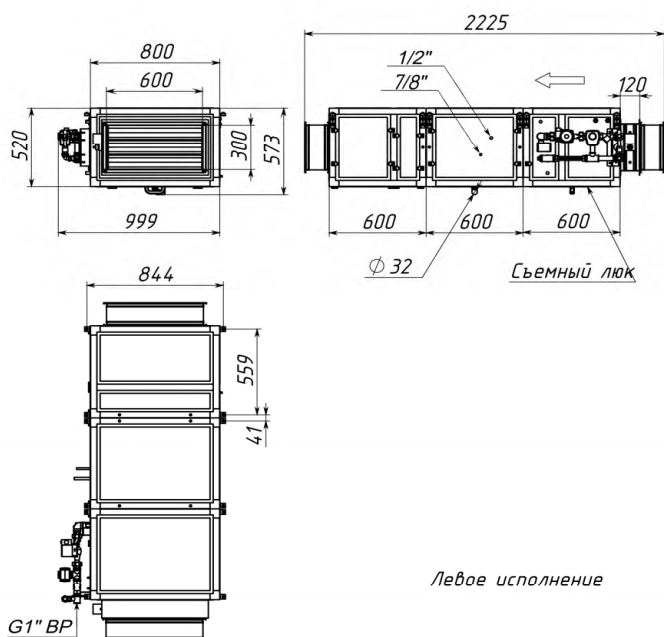
Совместимое оборудование

JLS26H	Датчик влажности и температуры, выход Modbus RTU
TPD-283U	Пульт управления Breezart
ALL EXTRA	Все ВУ Breezart сбалансированные по производительности
ALL HA P	Увлажнители Breezart с водяным пред- и постнагревателем
VAV-DP	Комплект для создания VAV-системы (JL201DPR, RSCON, кабель 15м, трубка 1м, адаптер)

Вентиляционная характеристика



Габаритные и присоединительные размеры



Левое исполнение

Варианты исполнения

Сторона подключения:

- правая
- левая

Тип крепления:

- подвесная (настенная)
- напольная

Сторона тех. обслуживания:

- по стороне подключения

Сторона обслуживания фильтра:

- снизу для потолочных,
- сверху для напольных

Компоновка (для ПВУ):

- горизонтальная

Присоединительные размеры

Калорифер: 1" Н.Р.

Смесит. узел с 3-х ход. вентилем: 1" В.Р.

Смесит. узел с 2-х ход. вентилем: 1" Н.Р.

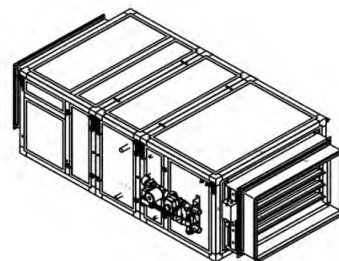
Патрубок дренажа: 32 мм

Фреоновый охладитель: 1/2 : 7/8"

ПУ с водяным нагревателем и фреоновым охладителем 4500 Aqua F

Описание

Приточная установка с фреоновым охладителем, водяным нагревателем и смесительным узлом с 2-х или 3-х ходовым клапаном (узел подбирается исходя из типа водоснабжения). ПУ комплектуется клапаном с электроприводом (с возвратной пружиной) и системой цифровой автоматики с пультом управления и всеми необходимыми датчиками. Автоматика может управлять различными типами ККБ. В ПУ используется VAV-совместимый вентилятор Ebmpapst серии ЕС (произведен в Германии).



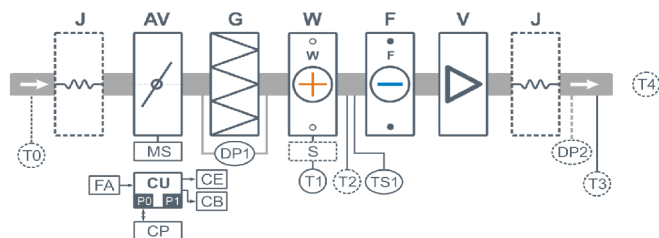
Функции автоматики

- Управление клапаном смесительного узла калорифера для нагрева воздуха до заданной температуры, защита от замораживания.
- Управление ККБ для охлаждения воздуха до заданной температуры.
- Регулировка скорости (производительности), 8 ступеней.
- Контроль загрязненности воздушного фильтра (цифровой датчик давления).
- Девять недельных сценариев, функции «Комфорт» и «Рестарт».
- Часы реального времени (не сбрасываются при сбое питания).
- Возможность создания VAV-системы (требуется набор VAV-DP).
- Порт ModBus RTU для подключения к SCADA или системе «умный дом».
- Удаленное управление с компьютера, смартфона или планшета.

Технические характеристики

Возможные типы водяного нагревателя	W85-S3-32-8-6,3 W85-S2-32-8-1,6 W85-S2-32-8-2,1 W85A-S3-32-8-6,3 W85A-S2-32-8-1,6 W85A-S2-32-8-2,1
Тип фреоновый охладителя	F85
Максимальная потребляемая мощность	1,3 кВт-380В
Максимальный ток	2,7 А
Уровень шума LwA (акустическая мощность): на всасывании на выпуске от корпуса	73 дБА 80 дБА 62 дБА
Уровень звукового давления LpA от корпуса	46 дБА
Масса	210 кг

Структурная схема



- J** Гибкая вставка (в сериях 2000–16000)
- AV** Воздушный клапан
- MS** Электропривод клапана с возвратной пружиной
- G** Воздушный фильтр
- W** Водяной нагреватель
- S** Смесительный узел (в сериях 1000–8000 штатно, в сериях 10000–16000 опция)
- F** Фреоновый охладитель
- V** Вентилятор (в серии 2000 – две шт.)

- DP1** Датчик загрязнения фильтра
- DP2** Датчик давления на выходе ПУ (доп. оборудование для создания VAV-системы)
- TS1** Термостат обмерзания
- T0** Датчик температуры наружного воздуха (опция **CC**) **
- T1** Погружной датчик температуры обратной воды
- T2** Датчик температуры приточного воздуха в режиме нагрева (опционально)
- T3** Датчик температуры приточного воздуха (требуется с опцией **BC** или **PC**)
- T4** Датчик температуры воздуха в помещении (требуется для штатного охладителя или опции **CT**; без опции **CT**, но с опцией **BC** или **PC** этот датчик не нужен)
- CU** Система цифровой автоматики, P0 и P1 – порты RS-485 (ModBus RTU)*
- CP** Пульт управления
- FA** Вход для пожарной сигнализации (по умолчанию) или внешнего управления (настройка с пульта)
- CE** Выход на вытяжную установку серии Extra
- CB** Выход управления компрессорно-конденсаторным блоком:
 - сухие контакты – штатно
 - бинарный выход (3 реле) – опция **BC**
 - 0-10В – опция **PC**

* К порту P0 можно подключить одно из устройств управления (штатный пульт CP-ST, USB-адаптер BSA-02 для связи с компьютером).

К порту P1 можно подключить одно из устройств управления или увлажнитель воздуха HumiAqua / HumiAqua P (опция **HA** / **HAP**), датчик давления JL201DPR (для VAV) и др. Подробнее см. в документе «Схемы подключения».

** В зависимости от состава опций может использоваться как аналоговый датчик, так и цифровой, подключаемый к порту P1, а также датчик, подключаемый к контроллеру увлажнителя.

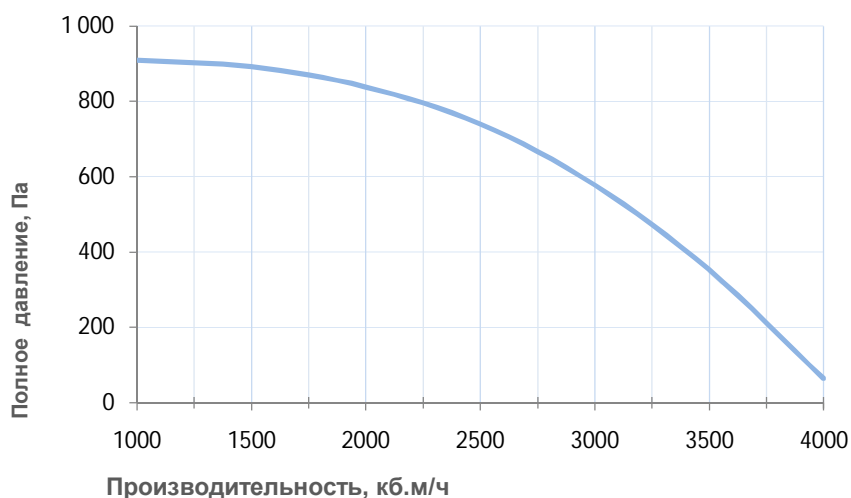
Совместимые опции

СС	Автоматическое переключение тепло/холод. Датчик заказывается отдельно
НА	Управление увлажнителем с водяным постнагревателем
НАР	Управление увлажнителем с водяным пред- и постнагревателем
ВС	Выход управления ККБ Mitsubishi Electric по бинарному коду (3 реле)
РС	Выход управления ККБ 0-10В (Daikin)
СТ	Поддержание темп. в помещении по доп. датчику температуры (каскадный регулятор)

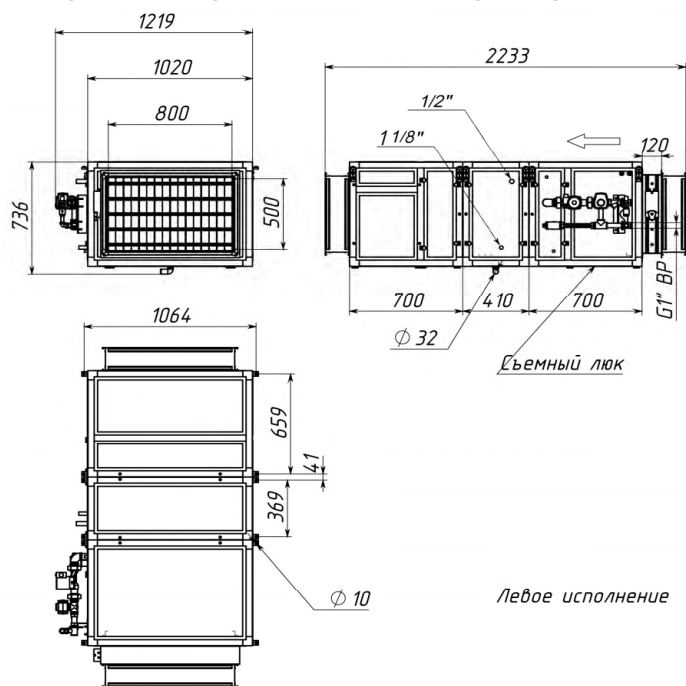
Совместимое оборудование

JLS26H	Датчик влажности и температуры, выход Modbus RTU
TPD-283U	Пульт управления Breezart
ALL EXTRA	Все ВУ Breezart сбалансированные по производительности
ALL HA, HA P	Увлажнители Breezart с водяными нагревателями
VAV-DP	Комплект для создания VAV-системы (JL201DPR, RSCON, кабель 15м, трубка 1м, адаптер)

Вентиляционная характеристика



Габаритные и присоединительные размеры



Варианты исполнения

Сторона подключения:

- правая
- левая

Тип крепления:

- подвесная (настенная)
- напольная

Сторона тех. обслуживания:

- по стороне подключения

Сторона обслуживания фильтра:

- снизу для потолочных,
- сверху для напольных

Компоновка (для ПВУ):

- горизонтальная

Присоединительные размеры

Калорифер: 1 1/4" Н.Р.

Смесит. узел с 3-х ход. вентилем: 1" В.Р.

Смесит. узел с 2-х ход. вентилем: 1" Н.Р.

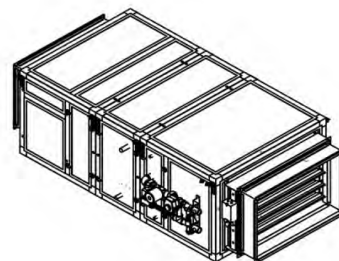
Патрубок дренажа: 32 мм

Фреоновый охладитель: 1/2 : 1 1/8"

ПУ с водяным нагревателем и фреоновым охладителем 6000 Aqua F

Описание

Приточная установка с фреоновым охладителем, водяным нагревателем и смесительным узлом с 2-х или 3-х ходовым клапаном (узел подбирается исходя из типа водоснабжения). ПУ комплектуется клапаном с электроприводом (с возвратной пружиной) и системой цифровой автоматики с пультом управления и всеми необходимыми датчиками. Автоматика может управлять различными типами ККБ. В ПУ используется VAV-совместимый вентилятор Ebmpapst серии ЕС (произведен в Германии).



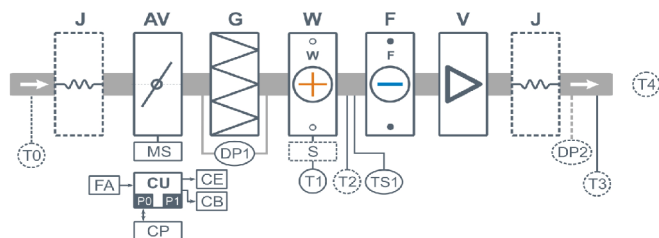
Функции автоматики

- Управление клапаном смесительного узла калорифера для нагрева воздуха до заданной температуры, защита от замораживания.
- Управление ККБ для охлаждения воздуха до заданной температуры.
- Регулировка скорости (производительности), 8 ступеней.
- Контроль загрязненности воздушного фильтра (цифровой датчик давления).
- Девять недельных сценариев, функции «Комфорт» и «Рестарт».
- Часы реального времени (не сбрасываются при сбое питания).
- Возможность создания VAV-системы (требуется набор VAV-DP).
- Порт ModBus RTU для подключения к SCADA или системе «умный дом».
- Удаленное управление с компьютера, смартфона или планшета.

Технические характеристики

Возможные типы водяного нагревателя	W85-S3-32-8-8 W85-S2-32-8-1,6 W85-S2-32-8-2,1 W85A-S3-32-8-8 W85A-S2-32-8-1,6 W85A-S2-32-8-2,1
Тип фреоновый охладителя	F85
Максимальная потребляемая мощность	2 кВт-380В
Максимальный ток	3,8 А
Уровень шума LwA (акустическая мощность): на всасывании на выпуске от корпуса	77 дБА 83 дБА 63 дБА
Уровень звукового давления LpA от корпуса	47 дБА
Масса	260 кг

Структурная схема



- J** Гибкая вставка (в сериях 2000–16000)
- AV** Воздушный клапан
- MS** Электропривод клапана с возвратной пружиной
- G** Воздушный фильтр
- W** Водяной нагреватель
- S** Смесительный узел (в сериях 1000–8000 штатно, в сериях 10000–16000 опция)
- F** Фреоновый охладитель
- V** Вентилятор (в серии 2000 – две шт.)

- DP1** Датчик загрязнения фильтра
- DP2** Датчик давления на выходе ПУ (доп. оборудование для создания VAV-системы)
- TS1** Термостат обмерзания
- T0** Датчик температуры наружного воздуха (опция **CC**) **
- T1** Погружной датчик температуры обратной воды
- T2** Датчик температуры приточного воздуха в режиме нагрева (опционально)
- T3** Датчик температуры приточного воздуха (требуется с опцией **BC** или **PC**)
- T4** Датчик температуры воздуха в помещении (требуется для штатного охладителя или опции **CT**; без опции **CT**, но с опцией **BC** или **PC** этот датчик не нужен)
- CU** Система цифровой автоматики, P0 и P1 – порты RS-485 (ModBus RTU)*
- CP** Пульт управления
- FA** Вход для пожарной сигнализации (по умолчанию) или внешнего управления (настройка с пульта)
- CE** Выход на вытяжную установку серии Extra
- CB** Выход управления компрессорно-конденсаторным блоком:
 - сухие контакты – штатно
 - бинарный выход (3 реле) – опция **BC**
 - 0-10В – опция **PC**

* К порту P0 можно подключить одно из устройств управления (штатный пульт CP-ST, USB-адаптер BSA-02 для связи с компьютером).

К порту P1 можно подключить одно из устройств управления или увлажнитель воздуха HumiAqua / HumiAqua P (опция **HA** / **HAP**), датчик давления JL201DPR (для VAV) и др. Подробнее см. в документе «Схемы подключения».

** В зависимости от состава опций может использоваться как аналоговый датчик, так и цифровой, подключаемый к порту P1, а также датчик, подключаемый к контроллеру увлажнителя.

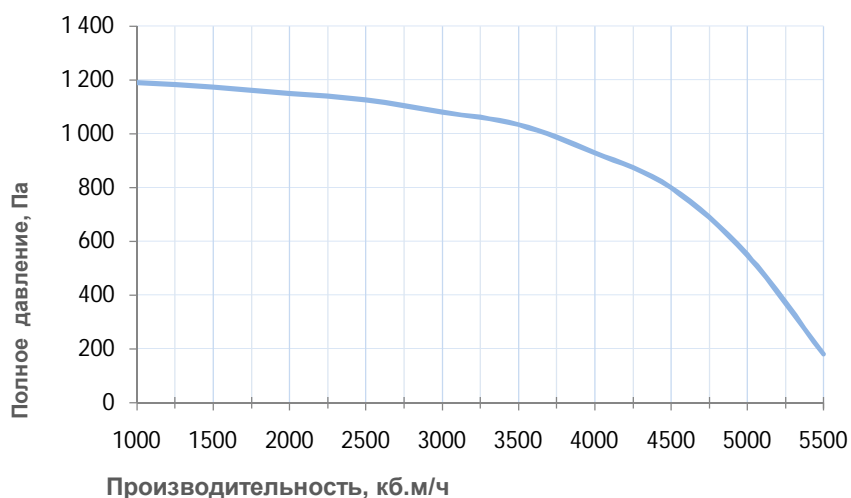
Совместимые опции

СС	Автоматическое переключение тепло/холод. Датчик заказывается отдельно
НА	Управление увлажнителем с водяным постнагревателем
НАР	Управление увлажнителем с водяным пред- и постнагревателем
ВС	Выход управления ККБ Mitsubishi Electric по бинарному коду (3 реле)
РС	Выход управления ККБ 0-10В (Daikin)
СТ	Поддержание темп. в помещении по доп. датчику температуры (каскадный регулятор)

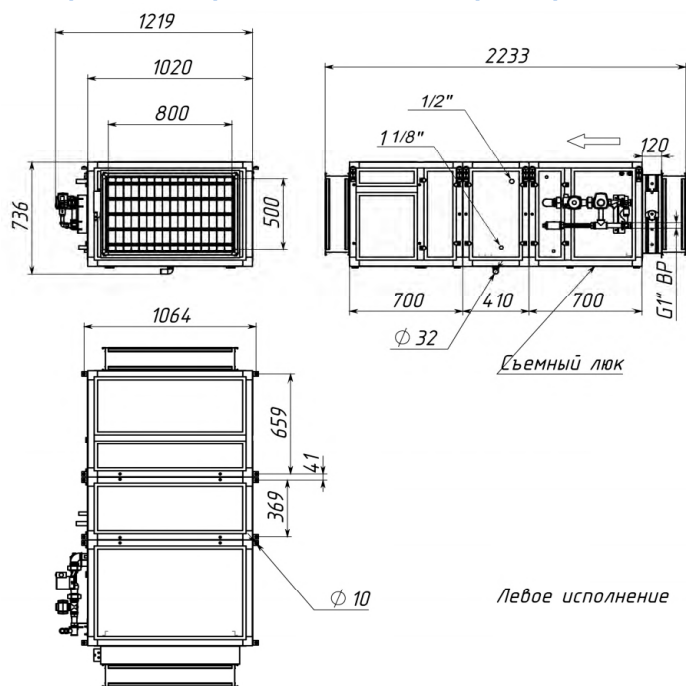
Совместимое оборудование

JLS26H	Датчик влажности и температуры, выход Modbus RTU
TPD-283U	Пульт управления Breezart
ALL EXTRA	Все ВУ Breezart сбалансированные по производительности
ALL HA, HA P	Увлажнители Breezart с водяными нагревателями
VAV-DP	Комплект для создания VAV-системы (JL201DPR, RSCON, кабель 15м, трубка 1м, адаптер)

Вентиляционная характеристика



Габаритные и присоединительные размеры



Варианты исполнения

Сторона подключения:

- правая
- левая

Тип крепления:

- подвесная (настенная)
- напольная

Сторона тех. обслуживания:

- по стороне подключения

Сторона обслуживания фильтра:

- снизу для потолочных,
- сверху для напольных

Компоновка (для ПВУ):

- горизонтальная

Присоединительные размеры

Калорифер: 1 1/4" Н.Р.

Смесит. узел с 3-х ход. вентилем: 1" В.Р.

Смесит. узел с 2-х ход. вентилем: 1" Н.Р.

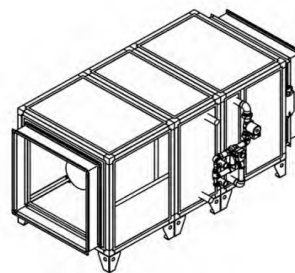
Патрубок дренажа: 32 мм

Фреоновый охладитель: 1/2 : 1 1/8"

ПУ с водяным нагревателем и фреоновым охладителем 8000 Aqua F

Описание

Приточная установка с фреоновым охладителем, водяным нагревателем и смесительным узлом с 2-х или 3-х ходовым клапаном (узел подбирается исходя из типа водоснабжения). ПУ комплектуется клапаном с электроприводом (с возвратной пружиной) и системой цифровой автоматики с пультом управления и всеми необходимыми датчиками. Автоматика может управлять различными типами ККБ. В ПУ используется VAV-совместимый вентилятор Ebmpapst серии ЕС (произведен в Германии).



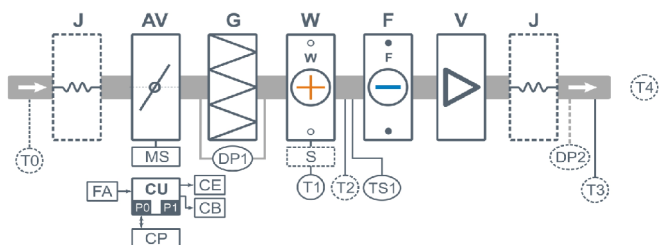
Функции автоматики

- Управление клапаном смесительного узла калорифера для нагрева воздуха до заданной температуры, защита от замораживания.
- Управление ККБ для охлаждения воздуха до заданной температуры.
- Регулировка скорости (производительности), 8 ступеней.
- Контроль загрязненности воздушного фильтра (цифровой датчик давления).
- Девять недельных сценариев, функции «Комфорт» и «Рестарт».
- Часы реального времени (не сбрасываются при сбое питания).
- Возможность создания VAV-системы (требуется набор VAV-DP).
- Порт ModBus RTU для подключения к SCADA или системе «умный дом».
- Удаленное управление с компьютера, смартфона или планшета.

Технические характеристики

Возможные типы водяного нагревателя	W88-S3-32-8-15 W88-S2-32-8-2,1 W88-S2-32-8-2,7
Тип фреонового охладителя	F88
Максимальная потребляемая мощность	3,3 кВт-380В
Максимальный ток	5,7 А
Уровень шума LwA (акустическая мощность): на всасывании на выпуске от корпуса	81 дБА 88 дБА 68 дБА
Уровень звукового давления LpA от корпуса	52 дБА
Масса	275 кг

Структурная схема



- J** Гибкая вставка (в сериях 2000–16000)
- AV** Воздушный клапан
- MS** Электропривод клапана с возвратной пружиной
- G** Воздушный фильтр
- W** Водяной нагреватель
- S** Смесительный узел (в сериях 1000–8000 штатно, в сериях 10000–16000 опция)
- F** Фреоновый охладитель
- V** Вентилятор (в серии 2000 – две шт.)

- DP1** Датчик загрязнения фильтра
- DP2** Датчик давления на выходе ПУ (доп. оборудование для создания VAV-системы)
- TS1** Термостат обмерзания
- T0** Датчик температуры наружного воздуха (опция **CC**) **
- T1** Погружной датчик температуры обратной воды
- T2** Датчик температуры приточного воздуха в режиме нагрева (опционально)
- T3** Датчик температуры приточного воздуха (требуется с опцией **BC** или **PC**)
- T4** Датчик температуры воздуха в помещении (требуется для штатного охладителя или опции **CT**; без опции **CT**, но с опцией **BC** или **PC** этот датчик не нужен)
- CU** Система цифровой автоматики, P0 и P1 – порты RS-485 (ModBus RTU)*
- CP** Пульт управления
- FA** Вход для пожарной сигнализации (по умолчанию) или внешнего управления (настройка с пульта)
- CE** Выход на вытяжную установку серии Extra
- CB** Выход управления компрессорно-конденсаторным блоком:
 - сухие контакты – штатно
 - бинарный выход (3 реле) – опция **BC**
 - 0-10В – опция **PC**

* К порту P0 можно подключить одно из устройств управления (штатный пульт CP-ST, USB-адаптер BSA-02 для связи с компьютером).

К порту P1 можно подключить одно из устройств управления или увлажнитель воздуха HumiAqua / HumiAqua P (опция HA / HAP), датчик давления JL201DPR (для VAV) и др. Подробнее см. в документе «Схемы подключения».

** В зависимости от состава опций может использоваться как аналоговый датчик, так и цифровой, подключаемый к порту P1, а также датчик, подключаемый к контроллеру увлажнителя.

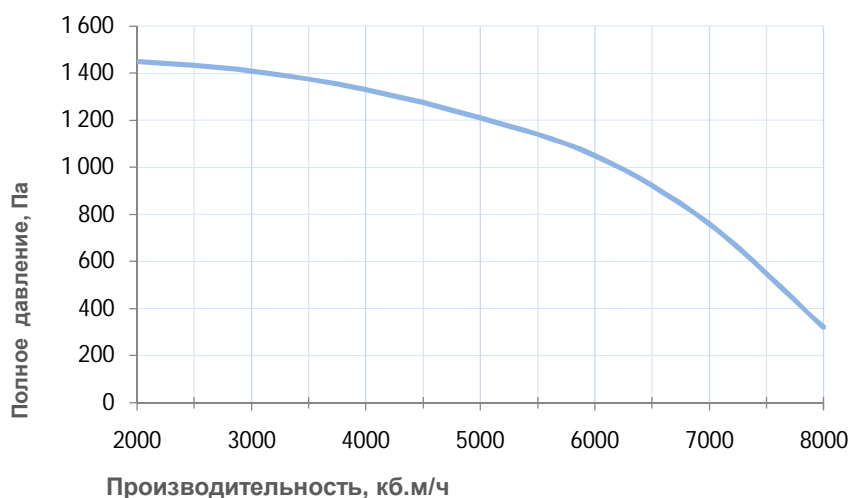
Совместимые опции

СС	Автоматическое переключение тепло/холод. Датчик заказывается отдельно
НА	Управление увлажнителем с водяным постнагревателем
НАР	Управление увлажнителем с водяным пред- и постнагревателем
ВС	Выход управления ККБ Mitsubishi Electric по бинарному коду (3 реле)
РС	Выход управления ККБ 0-10В (Daikin)
СТ	Поддержание темп. в помещении по доп. датчику температуры (каскадный регулятор)

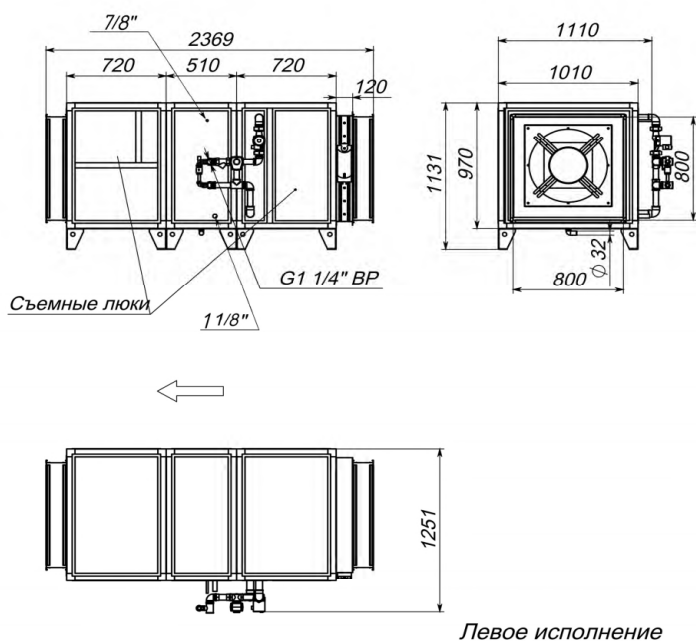
Совместимое оборудование

ALL EXTRA	Все ВУ Breezart сбалансированные по производительности
JLS26H	Датчик влажности и температуры, выход Modbus RTU
TPD-283U	Пульт управления Breezart
VAV-DP	Комплект для создания VAV-системы (JL201DPR, RSCON, кабель 15м, трубка 1м, адаптер)

Вентиляционная характеристика



Габаритные и присоединительные размеры



Варианты исполнения

Сторона подключения:

- правая
- левая

Тип крепления:

- напольная

Сторона тех. обслуживания:

- по стороне подключения

Сторона обслуживания фильтра:

- по стороне подключения
- противоположно стороне подключения

Компоновка (для ПВУ):

- горизонтальная

Присоединительные размеры

Калорифер: 1 1/2" Н.Р.

Смесит. узел с 3-х ход. вентилем: 1 1/4" В.Р.

Смесит. узел с 2-х ход. вентилем: 1 1/4" Н.Р.

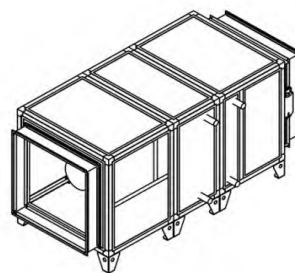
Патрубок дренажа: 32 мм

Фреоновый охладитель: 7/8 : 1" 1/8

ПУ с водяным нагревателем и фреоновым охладителем 10000 Aqua F

Описание

Приточная установка с фреоновым охладителем, водяным нагревателем и смесительным узлом с 2-х или 3-х ходовым клапаном (опция, подбирается исходя из типа водоснабжения). ПУ комплектуется клапаном с электроприводом (с возвратной пружиной) и системой цифровой автоматики с пультом управления и всеми необходимыми датчиками. Автоматика может управлять различными типами ККБ. В ПУ используется VAV-совместимый вентилятор Ebmpapst серии ЕС (произведен в Германии).



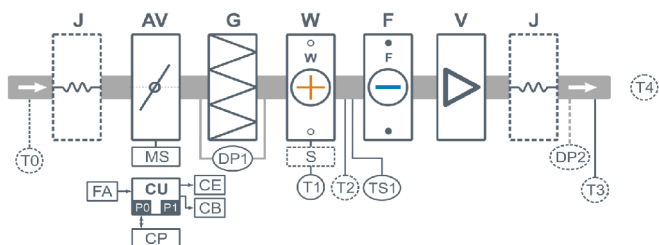
Функции автоматики

- Управление клапаном смесительного узла калорифера для нагрева воздуха до заданной температуры, защита от замораживания.
- Управление ККБ для охлаждения воздуха до заданной температуры.
- Регулировка скорости (производительности), 8 ступеней.
- Контроль загрязненности воздушного фильтра (цифровой датчик давления).
- Девять недельных сценариев, функции «Комфорт» и «Рестарт».
- Часы реального времени (не сбрасываются при сбое питания).
- Возможность создания VAV-системы (требуется набор VAV-DP).
- Порт ModBus RTU для подключения к SCADA или системе «умный дом».
- Удаленное управление с компьютера, смартфона или планшета.

Технические характеристики

Тип водяного нагревателя	W88
Тип фреонового охладителя	F88
Максимальная потребляемая мощность	4,3 кВт-380В
Максимальный ток	6,6 А
Уровень шума LwA (акустическая мощность): на всасывании на выпуске от корпуса	81 дБА 89 дБА 68 дБА
Уровень звукового давления LpA от корпуса	54 дБА
Масса	300 кг

Структурная схема



- J** Гибкая вставка (в сериях 2000–16000)
- AV** Воздушный клапан
- MS** Электропривод клапана с возвратной пружиной
- G** Воздушный фильтр
- W** Водяной нагреватель
- S** Смесительный узел (в сериях 1000–8000 штатно, в сериях 10000–16000 опция)
- F** Фреоновый охладитель
- V** Вентилятор (в серии 2000 – две шт.)

- DP1** Датчик загрязнения фильтра
- DP2** Датчик давления на выходе ПУ (доп. оборудование для создания VAV-системы)
- TS1** Термостат обмерзания
- T0** Датчик температуры наружного воздуха (опция **CC**) **
- T1** Погружной датчик температуры обратной воды
- T2** Датчик температуры приточного воздуха в режиме нагрева (опционально)
- T3** Датчик температуры приточного воздуха (требуется с опцией **BC** или **PC**)
- T4** Датчик температуры воздуха в помещении (требуется для штатного охладителя или опции **CT**; без опции **CT**, но с опцией **BC** или **PC** этот датчик не нужен)
- CU** Система цифровой автоматики, P0 и P1 – порты RS-485 (ModBus RTU)*
- CP** Пульт управления
- FA** Вход для пожарной сигнализации (по умолчанию) или внешнего управления (настройка с пульта)
- CE** Выход на вытяжную установку серии Extra
- CB** Выход управления компрессорно-конденсаторным блоком:
 - сухие контакты – штатно
 - бинарный выход (3 реле) – опция **BC**
 - 0-10В – опция **PC**

* К порту P0 можно подключить одно из устройств управления (штатный пульт CP-ST, USB-адаптер BSA-02 для связи с компьютером).

К порту P1 можно подключить одно из устройств управления или увлажнитель воздуха HumiAqua / HumiAqua P (опция HA / HAP), датчик давления JL201DPR (для VAV) и др. Подробнее см. в документе «Схемы подключения».

** В зависимости от состава опций может использоваться как аналоговый датчик, так и цифровой, подключаемый к порту P1, а также датчик, подключаемый к контроллеру увлажнителя.

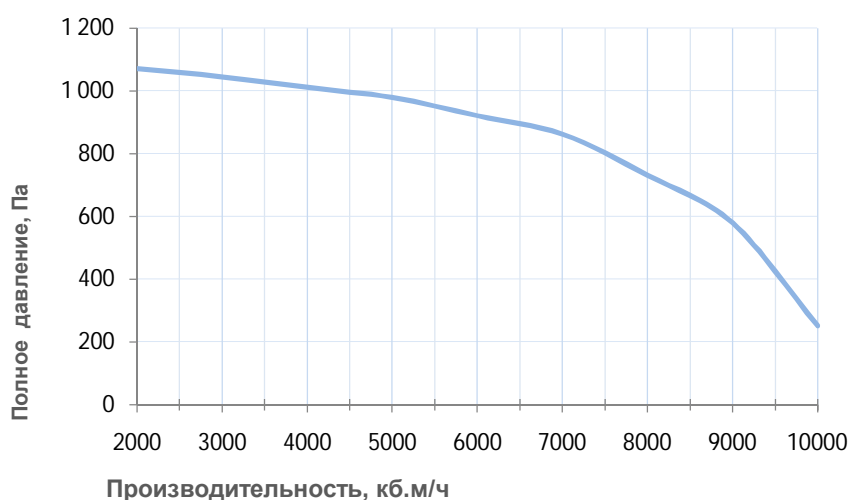
Совместимые опции

CC	Автоматическое переключение тепло/холод. Датчик заказывается отдельно
HA	Управление увлажнителем с водяным постнагревателем
HAP	Управление увлажнителем с водяным пред- и постнагревателем
BC	Выход управления ККБ Mitsubishi Electric по бинарному коду (3 реле)
PC	Выход управления ККБ 0-10В (Daikin)
CT	Поддержание темп. в помещении по доп. датчику температуры (каскадный регулятор)

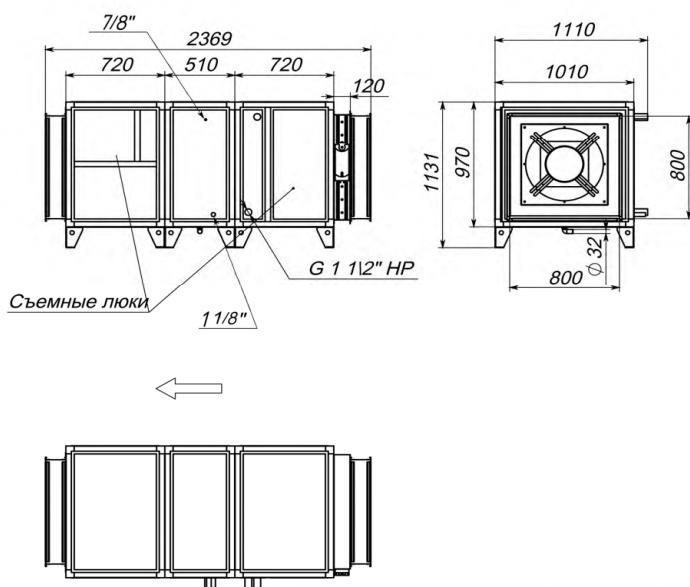
Совместимое оборудование

ALL EXTRA	Все ВУ Breezart сбалансированные по производительности
JLS26H	Датчик влажности и температуры, выход Modbus RTU
TPD-283U	Пульт управления Breezart
S2-32-8-2,7	Смесительный узел 2-ходовой, насос 32-8, Kvs=2,7, G1 1/4" ВР
S2-32-8-4,2	Смесительный узел 2-ходовой, насос 32-8, Kvs=4,2, G1 1/4" ВР
S3-40-8-15	Смесительный узел 3-ходовой, насос 40-8, Kvs=15, G1 1/2" НР
VAV-DP	Комплект для создания VAV-системы (JL201DPR, RSCON, кабель 15м, трубка 1м, адаптер)

Вентиляционная характеристика



Габаритные и присоединительные размеры



Левое исполнение

Варианты исполнения

Сторона подключения:

- правая
- левая

Тип крепления:

- напольная

Сторона тех. обслуживания:

- по стороне подключения

Сторона обслуживания фильтра:

- по стороне подключения
- противоположно стороне подключения

Компоновка (для ПВУ):

- горизонтальная

Присоединительные размеры

Калорифер: 1 1/2" Н.Р.

Смесит. узел с 3-х ход. вентилем: 1 1/4" В.Р.

Смесит. узел с 2-х ход. вентилем: 1 1/4" Н.Р.

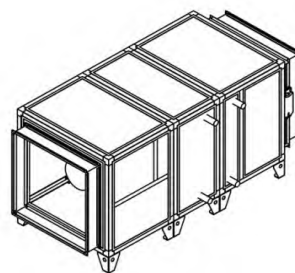
Патрубок дренажа: 32 мм

Фреоновый охладитель: 7/8 : 1" 1/8

ПУ с водяным нагревателем и фреоновым охладителем 12000 Aqua F

Описание

Приточная установка с фреоновым охладителем, водяным нагревателем и смесительным узлом с 2-х или 3-х ходовым клапаном (опция, подбирается исходя из типа водоснабжения). ПУ комплектуется клапаном с электроприводом (с возвратной пружиной) и системой цифровой автоматики с пультом управления и всеми необходимыми датчиками. Автоматика может управлять различными типами ККБ. В ПУ используется VAV-совместимый вентилятор Ebmpapst серии ЕС (произведен в Германии).



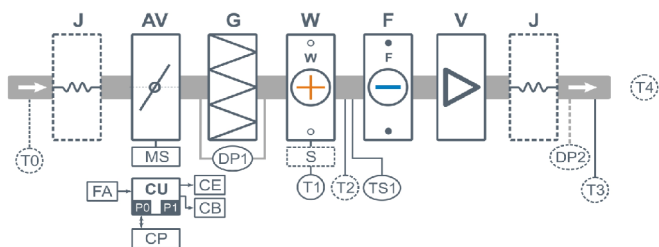
Функции автоматики

- Управление клапаном смесительного узла калорифера для нагрева воздуха до заданной температуры, защита от замораживания.
- Управление ККБ для охлаждения воздуха до заданной температуры.
- Регулировка скорости (производительности), 8 ступеней.
- Контроль загрязненности воздушного фильтра (цифровой датчик давления).
- Девять недельных сценариев, функции «Комфорт» и «Рестарт».
- Часы реального времени (не сбрасываются при сбое питания).
- Возможность создания VAV-системы (требуется набор VAV-DP).
- Порт ModBus RTU для подключения к SCADA или системе «умный дом».
- Удаленное управление с компьютера, смартфона или планшета.

Технические характеристики

Тип водяного нагревателя	W88
Тип фреонового охладителя	F88
Максимальная потребляемая мощность	4,3 кВт-380В
Максимальный ток	6,6 А
Уровень шума LwA (акустическая мощность): на всасывании на выпуске от корпуса	81 дБА 90 дБА 69 дБА
Уровень звукового давления LpA от корпуса	54 дБА
Масса	330 кг

Структурная схема



- J** Гибкая вставка (в сериях 2000–16000)
- AV** Воздушный клапан
- MS** Электропривод клапана с возвратной пружиной
- G** Воздушный фильтр
- W** Водяной нагреватель
- S** Смесительный узел (в сериях 1000–8000 штатно, в сериях 10000–16000 опция)
- F** Фреоновый охладитель
- V** Вентилятор (в серии 2000 – две шт.)

- DP1** Датчик загрязнения фильтра
- DP2** Датчик давления на выходе ПУ (доп. оборудование для создания VAV-системы)
- TS1** Термостат обмерзания
- T0** Датчик температуры наружного воздуха (опция **CC**) **
- T1** Погружной датчик температуры обратной воды
- T2** Датчик температуры приточного воздуха в режиме нагрева (опционально)
- T3** Датчик температуры приточного воздуха (требуется с опцией **BC** или **PC**)
- T4** Датчик температуры воздуха в помещении (требуется для штатного охладителя или опции **CT**; без опции **CT**, но с опцией **BC** или **PC** этот датчик не нужен)
- CU** Система цифровой автоматики, P0 и P1 – порты RS-485 (ModBus RTU)*
- CP** Пульт управления
- FA** Вход для пожарной сигнализации (по умолчанию) или внешнего управления (настройка с пульта)
- CE** Выход на вытяжную установку серии Extra
- CB** Выход управления компрессорно-конденсаторным блоком:
 - сухие контакты – штатно
 - бинарный выход (3 реле) – опция **BC**
 - 0-10В – опция **PC**

* К порту P0 можно подключить одно из устройств управления (штатный пульт CP-ST, USB-адаптер BSA-02 для связи с компьютером).

К порту P1 можно подключить одно из устройств управления или увлажнитель воздуха HumiAqua / HumiAqua P (опция HA / HAP), датчик давления JL201DPR (для VAV) и др. Подробнее см. в документе «Схемы подключения».

** В зависимости от состава опций может использоваться как аналоговый датчик, так и цифровой, подключаемый к порту P1, а также датчик, подключаемый к контроллеру увлажнителя.

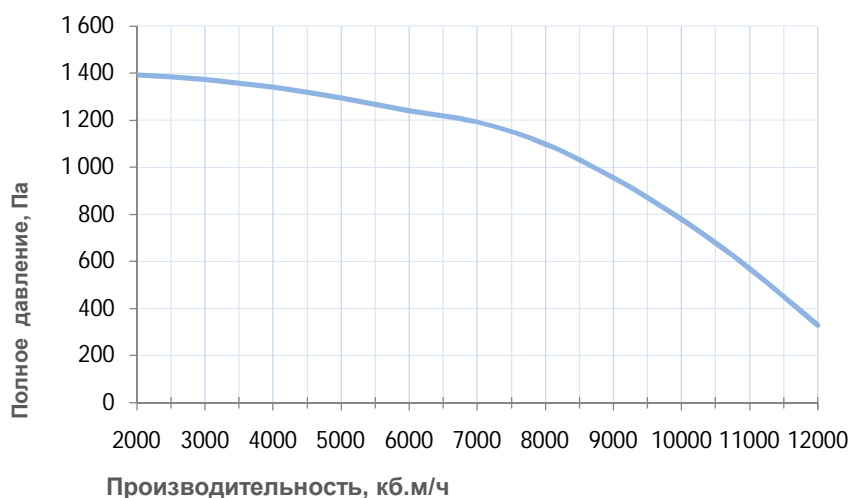
Совместимые опции

CC	Автоматическое переключение тепло/холод. Датчик заказывается отдельно
HA	Управление увлажнителем с водяным постнагревателем
HAP	Управление увлажнителем с водяным пред- и постнагревателем
BC	Выход управления ККБ Mitsubishi Electric по бинарному коду (3 реле)
PC	Выход управления ККБ 0-10В (Daikin)
CT	Поддержание темп. в помещении по доп. датчику температуры (каскадный регулятор)

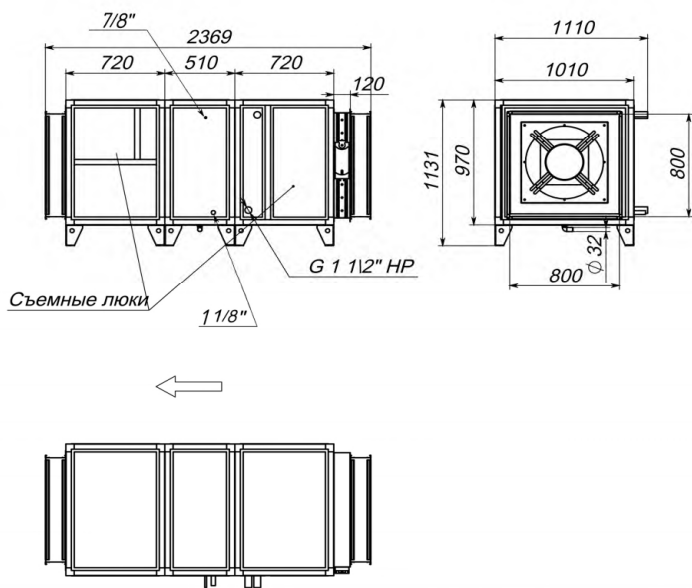
Совместимое оборудование

ALL EXTRA	Все ВУ Breezart сбалансированные по производительности
JLS26H	Датчик влажности и температуры, выход Modbus RTU
TPD-283U	Пульт управления Breezart
S2-40-6-4,2	Смесительный узел 2-ходовой, насос 40-6, Kvs=4,2, G1 1/2" HP
S3-40-12-15	Смесительный узел 3-ходовой, насос 40-12, Kvs=15, G1 1/2" HP
VAV-DP	Комплект для создания VAV-системы (JL201DPR, RSCON, кабель 15м, трубка 1м, адаптер)

Вентиляционная характеристика



Габаритные и присоединительные размеры



Левое исполнение

Варианты исполнения

Сторона подключения:

- правая
- левая

Тип крепления:

- напольная

Сторона тех. обслуживания:

- по стороне подключения

Сторона обслуживания фильтра:

- по стороне подключения
- противоположно стороне подключения

Компоновка (для ПВУ):

- горизонтальная

Присоединительные размеры

Калорифер: 1 1/2" Н.Р.

Смесит. узел с 3-х ход. вентилем: 1 1/2" В.Р.

Смесит. узел с 2-х ход. вентилем: 1 1/2" Н.Р.

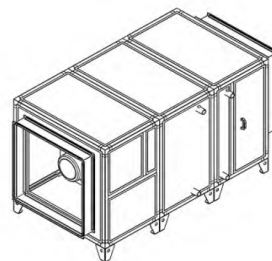
Патрубок дренажа: 32 мм

Фреоновый охладитель: 7/8 : 1" 1/8

ПУ с водяным нагревателем и фреоновым охладителем 16000 Aqua F

Описание

Приточная установка с фреоновым охладителем, водяным нагревателем и смесительным узлом с 2-х или 3-х ходовым клапаном (опция, подбирается исходя из типа водоснабжения). ПУ комплектуется клапаном с электроприводом (с возвратной пружиной) и системой цифровой автоматики с пультом управления и всеми необходимыми датчиками. Автоматика может управлять различными типами ККБ. В ПУ используется VAV-совместимый вентилятор Ebmpapst серии ЕС (произведен в Германии).



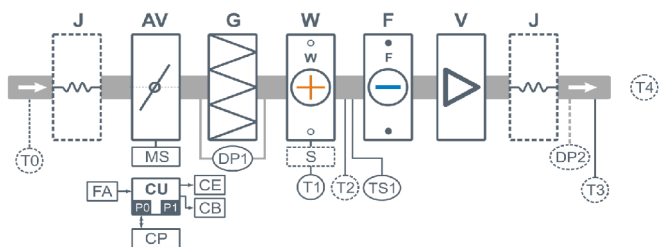
Функции автоматики

- Управление клапаном смесительного узла калорифера для нагрева воздуха до заданной температуры, защита от замораживания.
- Управление ККБ для охлаждения воздуха до заданной температуры.
- Регулировка скорости (производительности), 8 ступеней.
- Контроль загрязненности воздушного фильтра (цифровой датчик давления).
- Девять недельных сценариев, функции «Комфорт» и «Рестарт».
- Часы реального времени (не сбрасываются при сбое питания).
- Возможность создания VAV-системы (требуется набор VAV-DP).
- Порт ModBus RTU для подключения к SCADA или системе «умный дом».
- Удаленное управление с компьютера, смартфона или планшета.

Технические характеристики

Тип водяного нагревателя	W99
Тип фреонового охладителя	F99
Максимальная потребляемая мощность	5 кВт-380В
Максимальный ток	7,7 А
Уровень шума LwA (акустическая мощность): на всасывании на выпуске от корпуса	84 дБА 92 дБА 71 дБА
Уровень звукового давления LpA от корпуса	57 дБА
Масса	370 кг

Структурная схема



- J** Гибкая вставка (в сериях 2000–16000)
- AV** Воздушный клапан
- MS** Электропривод клапана с возвратной пружиной
- G** Воздушный фильтр
- W** Водяной нагреватель
- S** Смесительный узел (в сериях 1000–8000 штатно, в сериях 10000–16000 опция)
- F** Фреоновый охладитель
- V** Вентилятор (в серии 2000 – две шт.)

- DP1** Датчик загрязнения фильтра
- DP2** Датчик давления на выходе ПУ (доп. оборудование для создания VAV-системы)
- TS1** Термостат обмерзания
- T0** Датчик температуры наружного воздуха (опция **CC**) **
- T1** Погружной датчик температуры обратной воды
- T2** Датчик температуры приточного воздуха в режиме нагрева (опционально)
- T3** Датчик температуры приточного воздуха (требуется с опцией **BC** или **PC**)
- T4** Датчик температуры воздуха в помещении (требуется для штатного охладителя или опции **CT**; без опции **CT**, но с опцией **BC** или **PC** этот датчик не нужен)
- CU** Система цифровой автоматики, P0 и P1 – порты RS-485 (ModBus RTU)*
- CP** Пульт управления
- FA** Вход для пожарной сигнализации (по умолчанию) или внешнего управления (настройка с пульта)
- CE** Выход на вытяжную установку серии Extra
- CB** Выход управления компрессорно-конденсаторным блоком:
 - сухие контакты – штатно
 - бинарный выход (3 реле) – опция **BC**
 - 0-10В – опция **PC**

* К порту P0 можно подключить одно из устройств управления (штатный пульт CP-ST, USB-адаптер BSA-02 для связи с компьютером).

К порту P1 можно подключить одно из устройств управления или увлажнитель воздуха HumiAqua / HumiAqua P (опция HA / HAP), датчик давления JL201DPR (для VAV) и др. Подробнее см. в документе «Схемы подключения».

** В зависимости от состава опций может использоваться как аналоговый датчик, так и цифровой, подключаемый к порту P1, а также датчик, подключаемый к контроллеру увлажнителя.

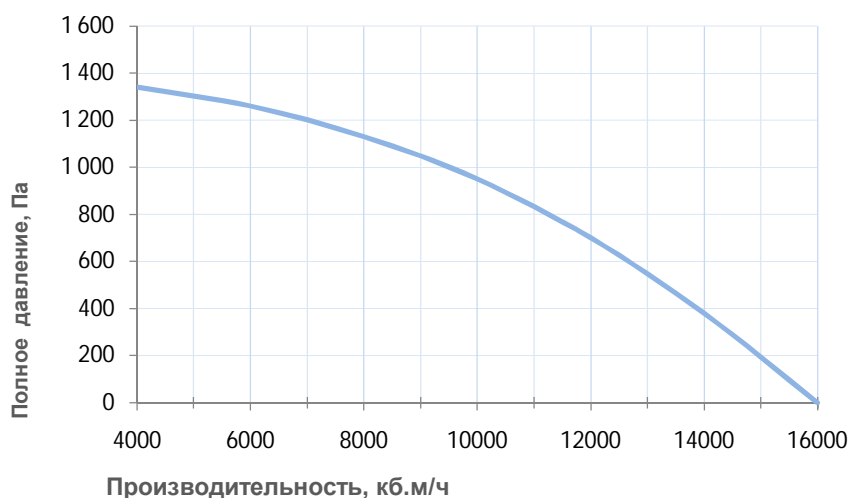
Совместимые опции

CC	Автоматическое переключение тепло/холод. Датчик заказывается отдельно
HA	Управление увлажнителем с водяным постнагревателем
HAP	Управление увлажнителем с водяным пред- и постнагревателем
BC	Выход управления ККБ Mitsubishi Electric по бинарному коду (3 реле)
PC	Выход управления ККБ 0-10В (Daikin)
CT	Поддержание темп. в помещении по доп. датчику температуры (каскадный регулятор)

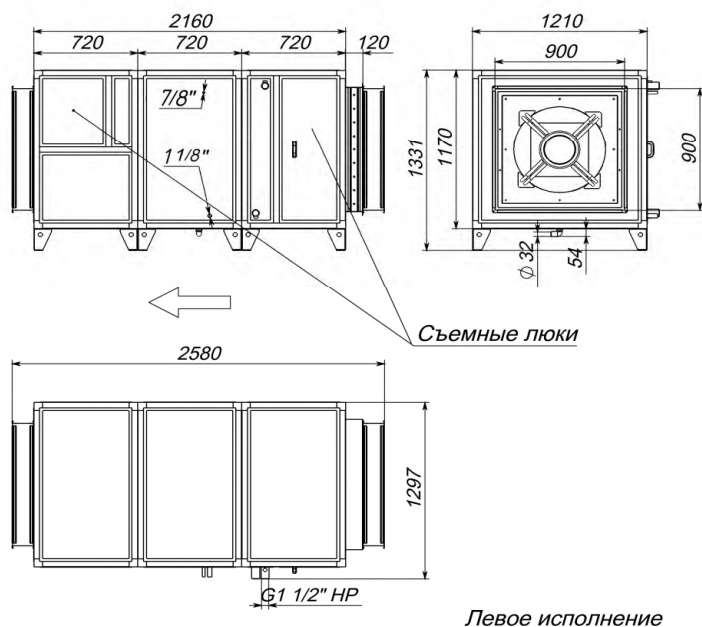
Совместимое оборудование

ALL EXTRA	Все ВУ Breezart сбалансированные по производительности
JLS26H	Датчик влажности и температуры, выход Modbus RTU
TPD-283U	Пульт управления Breezart
S2-50-6-5,6	Смесительный узел 2-ходовой, насос 50-6, Kvs=5,6, G1 1/2" HP
S3-40-8-27	Смесительный узел 3-ходовой, насос 40-8, Kvs=27, G1 1/2" HP
S3-40-8-39	Смесительный узел 3-ходовой, насос 40-8, Kvs=39, G1 1/2" HP
VAV-DP	Комплект для создания VAV-системы (JL201DPR, RSCON, кабель 15м, трубка 1м, адаптер)

Вентиляционная характеристика



Габаритные и присоединительные размеры



Левое исполнение

Варианты исполнения

Сторона подключения:

- правая
- левая

Тип крепления:

- напольная

Сторона тех. обслуживания:

- по стороне подключения

Сторона обслуживания фильтра:

- по стороне подключения
- противоположно стороне подключения

Компоновка (для ПВУ):

- горизонтальная

Присоединительные размеры

Калорифер: 1 1/2" Н.Р.

Смесит. узел с 3-х ход. вентилем: 1 1/2" В.Р.

Смесит. узел с 2-х ход. вентилем: 1 1/2" Н.Р.

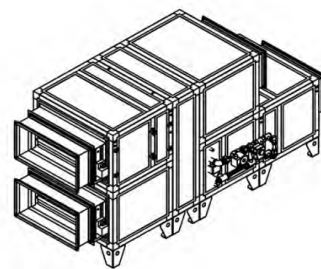
Патрубок дренажа: 32 мм

Фреоновый охладитель: 7/8 : 1" 1/8

Приточно-вытяжная установка 2700 Aqua RR

Описание

Приточно-вытяжная установка с роторным рекуператором, водяным нагревателем и смесительным узлом с 2-х или 3-х ходовым клапаном (узел подбирается исходя из типа водоснабжения). ПВУ комплектуется клапанами с электроприводом (с возвратной пружиной) и системой цифровой автоматики с пультом управления и всеми необходимыми датчиками. В ПВУ используются VAV-совместимые вентиляторы Ebmraprst серии EC (произведены в Германии).



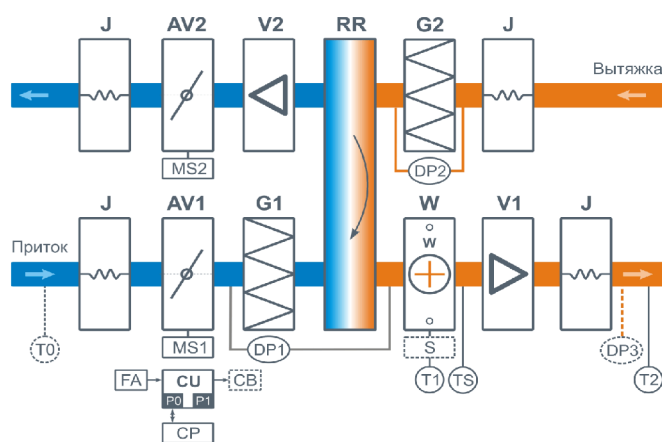
Функции автоматики

- Управление клапаном смесительного узла калорифера для нагрева воздуха до заданной температуры, защита от замораживания.
- Регулировка скорости (производительности), 8 ступеней.
- Контроль загрязненности воздушного фильтра (цифровой датчик давления).
- Девять недельных сценариев, функции «Комфорт» и «Рестарт».
- Часы реального времени (не сбрасываются при сбое питания).
- Возможность создания VAV-системы (требуется набор VAV-DP).
- Порт ModBus RTU для подключения к SCADA или системе «умный дом».
- Удаленное управление с компьютера, смартфона или планшета.

Технические характеристики

Возможные типы водяного нагревателя	W63-S3-25-6-4 W63-S3-25-8-4 W63-S2-25-6-1
Максимальная потребляемая мощность	0,9 кВт-220В 1,1 кВт-220В
Максимальный ток	4,1 А 4,8 А
Уровень шума LwA (акустическая мощность): на всасывании на выпуске от корпуса	(на всасывании и выпуске со стороны помещения) 67 дБА 78 дБА 58 дБА
Уровень звукового давления LpA от корпуса	44 дБА
Масса	253 кг

Структурная схема



- J** Гибкая вставка
- AV** Воздушный клапан
- MS** Электропривод клапана с возвратной пружиной
- G** Воздушный фильтр
- W** Водяной нагреватель
- S** Смесительный узел
- V** Вентилятор (в серии 2000 – два)
- RR** Роторный рекуператор

- DP1** Датчик загрязнения фильтра притока и обмерзания рекуператора
- DP2** Датчик загрязнения фильтра вытяжки
- DP3** Датчик давления на выходе ПУ (доп. оборудование для создания VAV-системы)
- TS** Термостат обмерзания
- T0** Датчик температуры наружного воздуха (опция **CC**) **
- T1** Погружной датчик температуры обратной воды
- T2** Канальный датчик температуры приточного воздуха
- CU** Система цифровой автоматики, P0 и P1 – порты RS-485 (ModBus RTU)*
- CP** Пульт управления
- FA** Вход для пожарной сигнализации (по умолчанию) или внешнего управления (настройка с пульта)
- CB** Выход управления компрессорно-конденсаторным блоком (опционально):
 - сухие контакты – опция **DC**
 - бинарный выход (3 реле) – опция **BC**
 - 0-10В – опция **PC**

* К порту P0 можно подключить одно из устройств управления (штатный пульт CP-ST, USB-адаптер BSA-02 для связи с компьютером).

К порту P1 можно подключить одно из устройств управления или увлажнитель воздуха HumiAqua / HumiAqua P (опция HA / NAP), датчик давления JL201DPR (для VAV) и др. Подробнее см. в документе «Схемы подключения».

** В зависимости от состава опций может использоваться как аналоговый датчик, так и цифровой, подключаемый к порту P1, а также датчик, подключаемый к контроллеру увлажнителя.

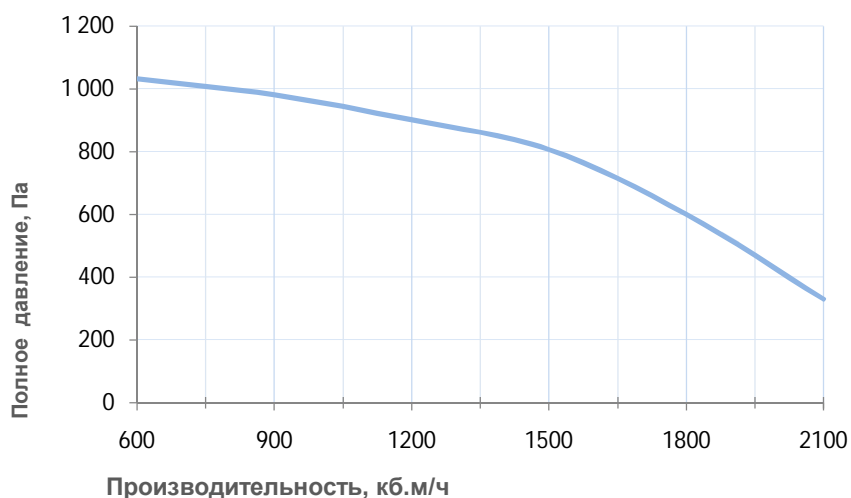
Совместимые опции

RC	Дистанционное управление вкл./откл. установки по сухим контактам, вместо входа пож. сигн.
CC	Автоматическое переключение тепло/холод. Датчик заказывается отдельно
CT	Поддержание темп. в помещении по доп. датчику температуры (каскадный регулятор)
BC	Выход управления ККБ Mitsubishi Electric по бинарному коду (3 реле)
PC	Выход управления ККБ 0-10В (Daikin)
DC	Выход управления ККБ по "сухим контактам"

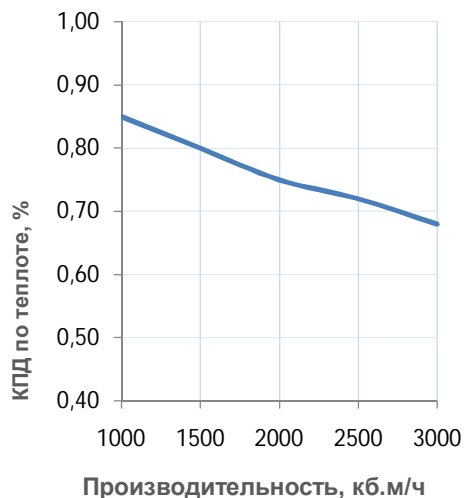
Совместимое оборудование

TPD-283U	Пульт управления Breezart
VAV-DP	Комплект для создания VAV-системы (JL201DPR, RSCON, кабель 15м, трубка 1м, адаптер)

Вентиляционная характеристика *

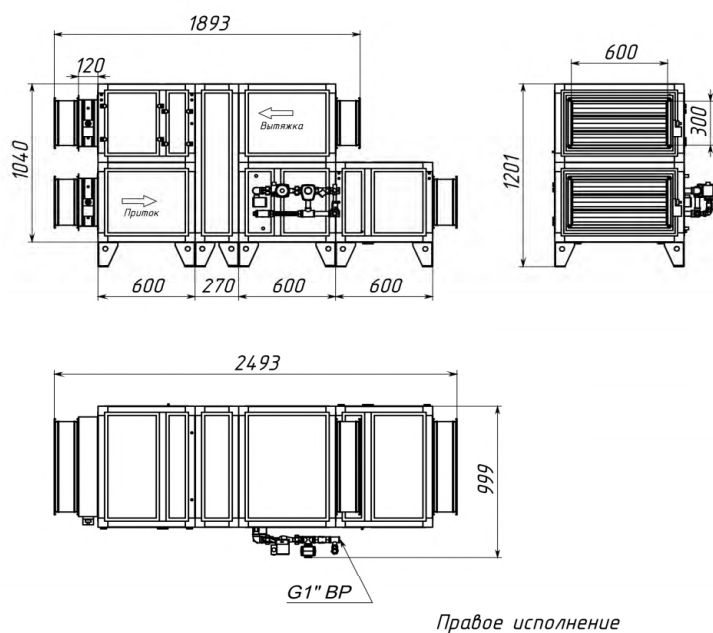


Эффективность рекуперации



* Указана производительность приточного канала. Производительность вытяжного канала может регулироваться в диапазоне от 30% до 100% производительности приточного канала.

Габаритные и присоединительные размеры



Варианты исполнения

Сторона подключения:

- правая
- левая

Тип крепления:

- напольная

Сторона тех. обслуживания:

- по стороне подключения

Сторона обслуживания фильтра:

- по стороне подключения
- противоположно стороне подключения

Компоновка (для ПВУ):

- вертикальная

Присоединительные размеры

Калорифер: 1" Н.Р.

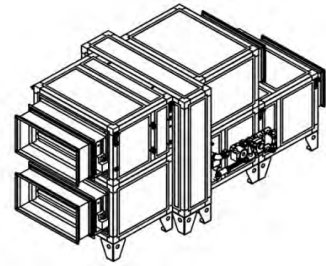
Смесит. узел с 3-х ход. вентилем: 1" В.Р.

Смесит. узел с 2-х ход. вентилем: 1" Н.Р.

Приточно-вытяжная установка 3700 Aqua RR

Описание

Приточно-вытяжная установка с роторным рекуператором, водяным нагревателем и смесительным узлом с 2-х или 3-х ходовым клапаном (узел подбирается исходя из типа водоснабжения). ПВУ комплектуется клапанами с электроприводом (с возвратной пружиной) и системой цифровой автоматики с пультом управления и всеми необходимыми датчиками. В ПВУ используются VAV-совместимые вентиляторы Ebmparst серии EC (произведены в Германии).



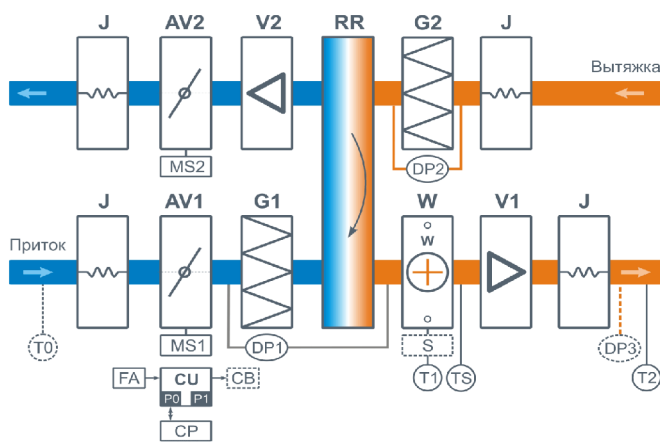
Функции автоматики

- Управление клапаном смесительного узла калорифера для нагрева воздуха до заданной температуры, защита от замораживания.
- Регулировка скорости (производительности), 8 ступеней.
- Контроль загрязненности воздушного фильтра (цифровой датчик давления).
- Девять недельных сценариев, функции «Комфорт» и «Рестарт».
- Часы реального времени (не сбрасываются при сбое питания).
- Возможность создания VAV-системы (требуется набор VAV-DP).
- Порт ModBus RTU для подключения к SCADA или системе «умный дом».
- Удаленное управление с компьютера, смартфона или планшета.

Технические характеристики

Возможные типы водяного нагревателя	W63-S3-25-6-4 W63-S3-25-8-4 W63-S2-25-6-1
Максимальная потребляемая мощность	1,2 кВт-380В 1,4 кВт-380В
Максимальный ток	2,4 А 3,1 А
Уровень шума LwA (акустическая мощность): на всасывании на выпуске от корпуса	(на всасывании и выпуске со стороны помещения) 73 дБА 82 дБА 65 дБА
Уровень звукового давления LpA от корпуса	49 дБА
Масса	270 кг

Структурная схема



- J** Гибкая вставка
- AV** Воздушный клапан
- MS** Электропривод клапана с возвратной пружиной
- G** Воздушный фильтр
- W** Водяной нагреватель
- S** Смесительный узел
- V** Вентилятор (в серии 2000 – два)
- RR** Роторный рекуператор

- DP1** Датчик загрязнения фильтра притока и обмерзания рекуператора
- DP2** Датчик загрязнения фильтра вытяжки
- DP3** Датчик давления на выходе ПУ (доп. оборудование для создания VAV-системы)
- TS** Термостат обмерзания
- T0** Датчик температуры наружного воздуха (опция **CC**)**
- T1** Погружной датчик температуры обратной воды
- T2** Канальный датчик температуры приточного воздуха
- CU** Система цифровой автоматики, P0 и P1 – порты RS-485 (ModBus RTU)*
- CP** Пульт управления
- FA** Вход для пожарной сигнализации (по умолчанию) или внешнего управления (настройка с пульта)
- CB** Выход управления компрессорно-конденсаторным блоком (опционально):
 - сухие контакты – опция **DC**
 - бинарный выход (3 реле) – опция **BC**
 - 0-10В – опция **PC**

* К порту P0 можно подключить одно из устройств управления (штатный пульт CP-ST, USB-адаптер BSA-02 для связи с компьютером).

К порту P1 можно подключить одно из устройств управления или увлажнитель воздуха HumiAqua / HumiAqua P (опция HA / NAP), датчик давления JL201DPR (для VAV) и др. Подробнее см. в документе «Схемы подключения».

** В зависимости от состава опций может использоваться как аналоговый датчик, так и цифровой, подключаемый к порту P1, а также датчик, подключаемый к контроллеру увлажнителя.

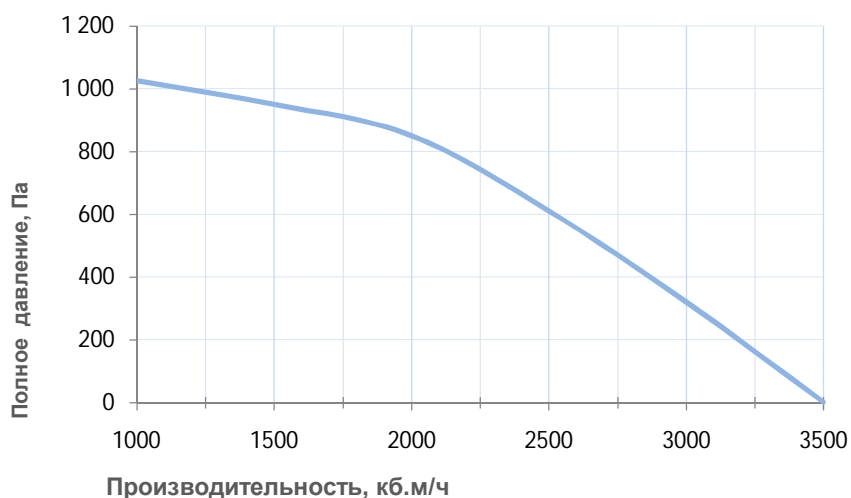
Совместимые опции

RC	Дистанционное управление вкл./откл. установки по сухим контактам, вместо входа пож. сигн.
CC	Автоматическое переключение тепло/холод. Датчик заказывается отдельно
CT	Поддержание темп. в помещении по доп. датчику температуры (каскадный регулятор)
BC	Выход управления ККБ Mitsubishi Electric по бинарному коду (3 реле)
PC	Выход управления ККБ 0-10В (Daikin)
DC	Выход управления ККБ по "сухим контактам"

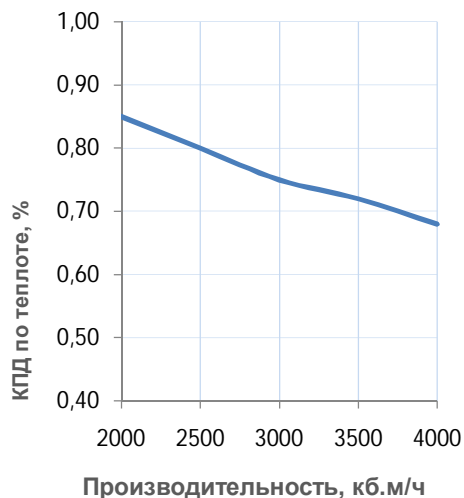
Совместимое оборудование

TPD-283U	Пульт управления Breezart
VAV-DP	Комплект для создания VAV-системы (JL201DPR, RSCON, кабель 15м, трубка 1м, адаптер)

Вентиляционная характеристика *

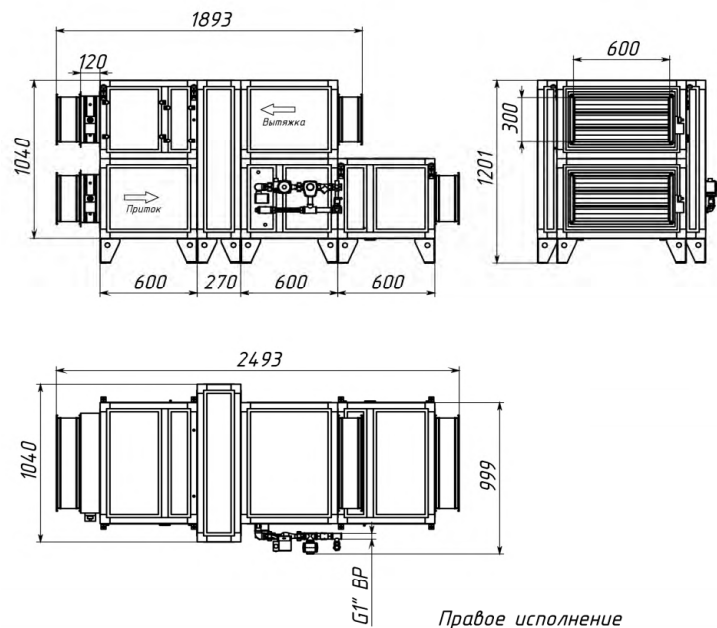


Эффективность рекуперации



* Указана производительность приточного канала. Производительность вытяжного канала может регулироваться в диапазоне от 30% до 100% производительности приточного канала.

Габаритные и присоединительные размеры



Правое исполнение

Варианты исполнения

Сторона подключения:

- правая
- левая

Тип крепления:

- напольная

Сторона тех. обслуживания:

- по стороне подключения

Сторона обслуживания фильтра:

- по стороне подключения
- противоположно стороне подключения

Компоновка (для ПВУ):

- вертикальная

Присоединительные размеры

Калорифер: 1" Н.Р.

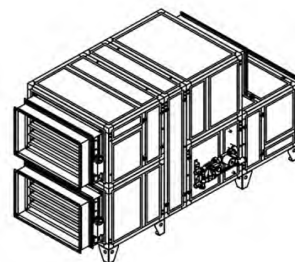
Смесит. узел с 3-х ход. вентилем: 1" В.Р.

Смесит. узел с 2-х ход. вентилем: 1" Н.Р.

Приточно-вытяжная установка 4500 Aqua RR

Описание

Приточно-вытяжная установка с роторным рекуператором, водяным нагревателем и смесительным узлом с 2-х или 3-х ходовым клапаном (узел подбирается исходя из типа водоснабжения). ПВУ комплектуется клапанами с электроприводом (с возвратной пружиной) и системой цифровой автоматики с пультом управления и всеми необходимыми датчиками. В ПВУ используются VAV-совместимые вентиляторы Ebmparst серии EC (произведены в Германии).



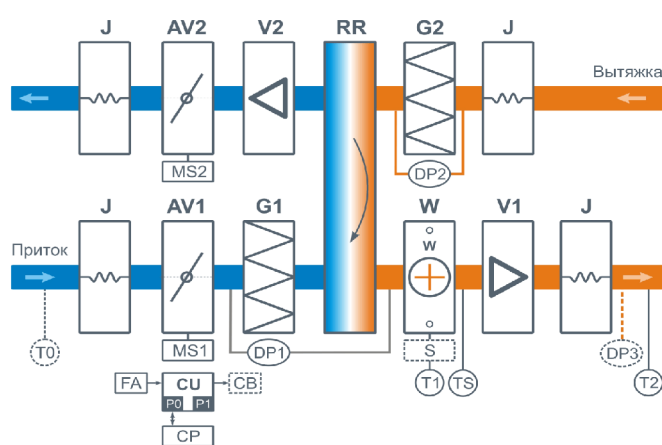
Функции автоматики

- Управление клапаном смесительного узла калорифера для нагрева воздуха до заданной температуры, защита от замораживания.
- Регулировка скорости (производительности), 8 ступеней.
- Контроль загрязненности воздушного фильтра (цифровой датчик давления).
- Девять недельных сценариев, функции «Комфорт» и «Рестарт».
- Часы реального времени (не сбрасываются при сбое питания).
- Возможность создания VAV-системы (требуется набор VAV-DP).
- Порт ModBus RTU для подключения к SCADA или системе «умный дом».
- Удаленное управление с компьютера, смартфона или планшета.

Технические характеристики

Возможные типы водяного нагревателя	W85-S3-32-8-6,3 W85-S3-32-8-8 W85-S2-32-8-1,6 W85-S2-32-8-2,1
Максимальная потребляемая мощность	1,3 кВт-380В
Максимальный ток	3,1 А
Уровень шума LwA (акустическая мощность): на всасывании на выпуске от корпуса	(на всасывании и выпуске со стороны помещения) 77 дБА 87 дБА 68 дБА
Уровень звукового давления LpA от корпуса	51 дБА
Масса	300 кг

Структурная схема



- J** Гибкая вставка
- AV** Воздушный клапан
- MS** Электропривод клапана с возвратной пружиной
- G** Воздушный фильтр
- W** Водяной нагреватель
- S** Смесительный узел
- V** Вентилятор (в серии 2000 – два)
- RR** Роторный рекуператор

- DP1** Датчик загрязнения фильтра притока и обмерзания рекуператора
- DP2** Датчик загрязнения фильтра вытяжки
- DP3** Датчик давления на выходе ПУ (доп. оборудование для создания VAV-системы)
- TS** Термостат обмерзания
- T0** Датчик температуры наружного воздуха (опция **CC**) **
- T1** Погружной датчик температуры обратной воды
- T2** Канальный датчик температуры приточного воздуха
- CU** Система цифровой автоматики, P0 и P1 – порты RS-485 (ModBus RTU)*
- CP** Пульт управления
- FA** Вход для пожарной сигнализации (по умолчанию) или внешнего управления (настройка с пульта)
- CB** Выход управления компрессорно-конденсаторным блоком (опционально):
 - сухие контакты – опция **DC**
 - бинарный выход (3 реле) – опция **BC**
 - 0-10В – опция **PC**

* К порту P0 можно подключить одно из устройств управления (штатный пульт CP-ST, USB-адаптер BSA-02 для связи с компьютером).

К порту P1 можно подключить одно из устройств управления или увлажнитель воздуха HumiAqua / HumiAqua P (опция HA / NAP), датчик давления JL201DPR (для VAV) и др. Подробнее см. в документе «Схемы подключения».

** В зависимости от состава опций может использоваться как аналоговый датчик, так и цифровой, подключаемый к порту P1, а также датчик, подключаемый к контроллеру увлажнителя.

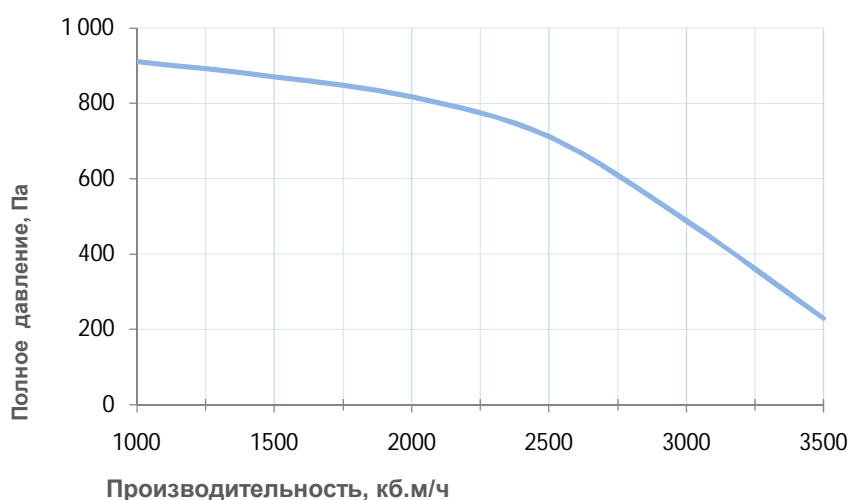
Совместимые опции

RC	Дистанционное управление вкл./откл. установки по сухим контактам, вместо входа пож. сигн.
CC	Автоматическое переключение тепло/холод. Датчик заказывается отдельно
CT	Поддержание темп. в помещении по доп. датчику температуры (каскадный регулятор)
BC	Выход управления ККБ Mitsubishi Electric по бинарному коду (3 реле)
PC	Выход управления ККБ 0-10В (Daikin)
DC	Выход управления ККБ по "сухим контактам"

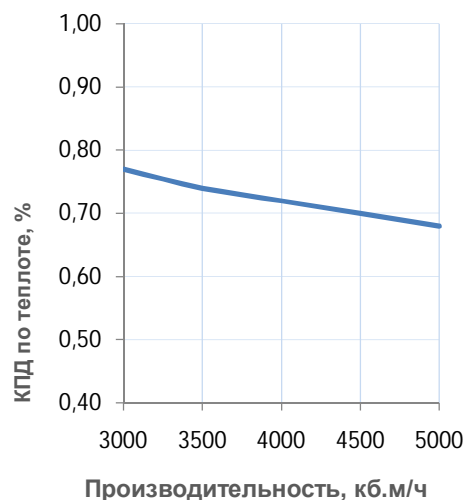
Совместимое оборудование

TPD-283U	Пульт управления Breezart
VAV-DP	Комплект для создания VAV-системы (JL201DPR, RSCON, кабель 15м, трубка 1м, адаптер)

Вентиляционная характеристика *

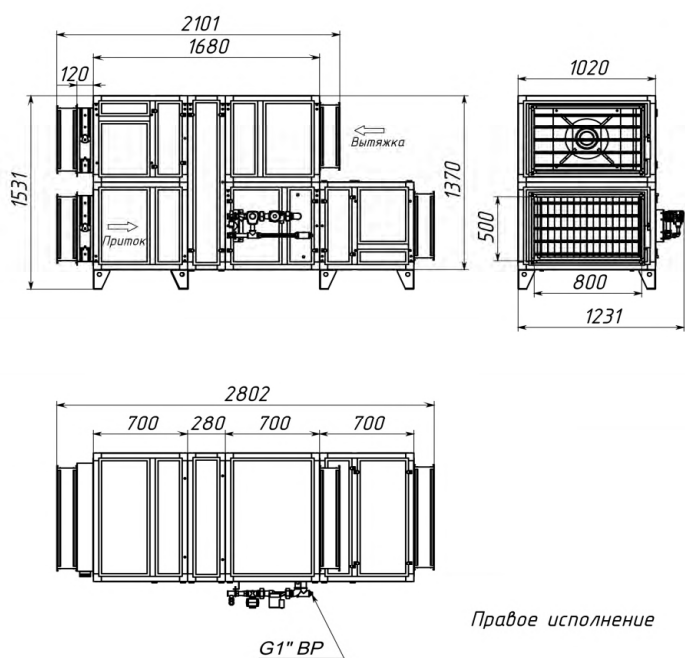


Эффективность рекуперации



* Указана производительность приточного канала. Производительность вытяжного канала может регулироваться в диапазоне от 30% до 100% производительности приточного канала.

Габаритные и присоединительные размеры



Варианты исполнения

Сторона подключения:

- правая
- левая

Тип крепления:

- напольная

Сторона тех. обслуживания:

- по стороне подключения

Сторона обслуживания фильтра:

- по стороне подключения
- противоположно стороне подключения

Компоновка (для ПВУ):

- вертикальная

Присоединительные размеры

Калорифер: 1 1/4" Н.Р.

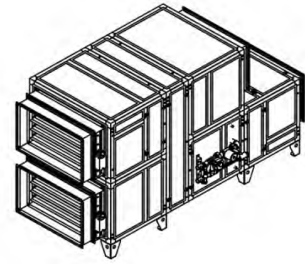
Смесит. узел с 3-х ход. вентилем: 1" В.Р.

Смесит. узел с 2-х ход. вентилем: 1" Н.Р.

Приточно-вытяжная установка 6000 Aqua RR

Описание

Приточно-вытяжная установка с роторным рекуператором, водяным нагревателем и смесительным узлом с 2-х или 3-х ходовым клапаном (узел подбирается исходя из типа водоснабжения). ПВУ комплектуется клапанами с электроприводом (с возвратной пружиной) и системой цифровой автоматики с пультом управления и всеми необходимыми датчиками. В ПВУ используются VAV-совместимые вентиляторы Ebmpapst серии EC (произведены в Германии).



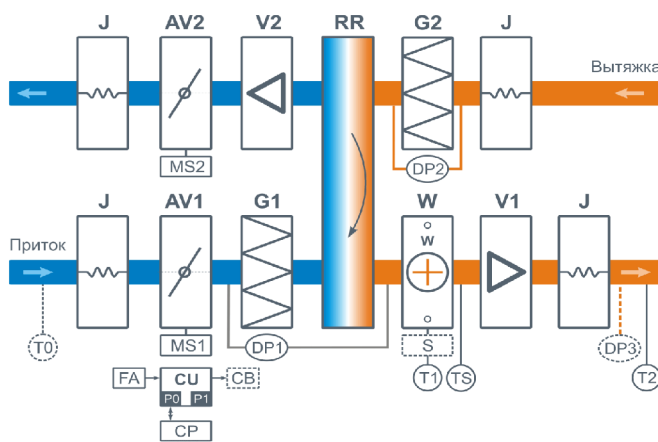
Функции автоматики

- Управление клапаном смесительного узла калорифера для нагрева воздуха до заданной температуры, защита от замораживания.
- Регулировка скорости (производительности), 8 ступеней.
- Контроль загрязненности воздушного фильтра (цифровой датчик давления).
- Девять недельных сценариев, функции «Комфорт» и «Рестарт».
- Часы реального времени (не сбрасываются при сбое питания).
- Возможность создания VAV-системы (требуется набор VAV-DP).
- Порт ModBus RTU для подключения к SCADA или системе «умный дом».
- Удаленное управление с компьютера, смартфона или планшета.

Технические характеристики

Возможные типы водяного нагревателя	W85-S3-32-8-6,3 W85-S3-32-8-8 W85-S2-32-8-1,6
Максимальная потребляемая мощность	2,1 кВт-380В
Максимальный ток	4,2 А
Уровень шума LwA (акустическая мощность): на всасывании на выпуске от корпуса	(на всасывании и выпуске со стороны помещения) 81 дБА 89 дБА 69 дБА
Уровень звукового давления LpA от корпуса	52 дБА
Масса	310 кг

Структурная схема



- J** Гибкая вставка
- AV** Воздушный клапан
- MS** Электропривод клапана с возвратной пружиной
- G** Воздушный фильтр
- W** Водяной нагреватель
- S** Смесительный узел
- V** Вентилятор (в серии 2000 – два)
- RR** Роторный рекуператор

- DP1** Датчик загрязнения фильтра притока и обмерзания рекуператора
- DP2** Датчик загрязнения фильтра вытяжки
- DP3** Датчик давления на выходе ПУ (доп. оборудование для создания VAV-системы)
- TS** Термостат обмерзания
- T0** Датчик температуры наружного воздуха (опция **CC**) **
- T1** Погружной датчик температуры обратной воды
- T2** Канальный датчик температуры приточного воздуха
- CU** Система цифровой автоматики, P0 и P1 – порты RS-485 (ModBus RTU)*
- CP** Пульт управления
- FA** Вход для пожарной сигнализации (по умолчанию) или внешнего управления (настройка с пульта)
- CB** Выход управления компрессорно-конденсаторным блоком (опционально):
 - сухие контакты – опция **DC**
 - бинарный выход (3 реле) – опция **BC**
 - 0-10В – опция **PC**

* К порту P0 можно подключить одно из устройств управления (штатный пульт CP-ST, USB-адаптер BSA-02 для связи с компьютером).

К порту P1 можно подключить одно из устройств управления или увлажнитель воздуха HumiAqua / HumiAqua P (опция HA / NAP), датчик давления JL201DPR (для VAV) и др. Подробнее см. в документе «Схемы подключения».

** В зависимости от состава опций может использоваться как аналоговый датчик, так и цифровой, подключаемый к порту P1, а также датчик, подключаемый к контроллеру увлажнителя.

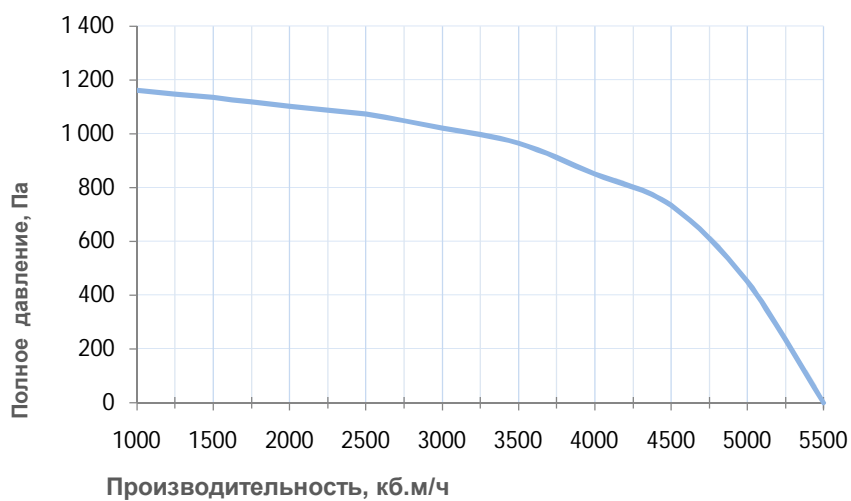
Совместимые опции

RC	Дистанционное управление вкл./откл. установки по сухим контактам, вместо входа пож. сигн.
CC	Автоматическое переключение тепло/холод. Датчик заказывается отдельно
CT	Поддержание темп. в помещении по доп. датчику температуры (каскадный регулятор)
BC	Выход управления ККБ Mitsubishi Electric по бинарному коду (3 реле)
PC	Выход управления ККБ 0-10В (Daikin)
DC	Выход управления ККБ по "сухим контактам"

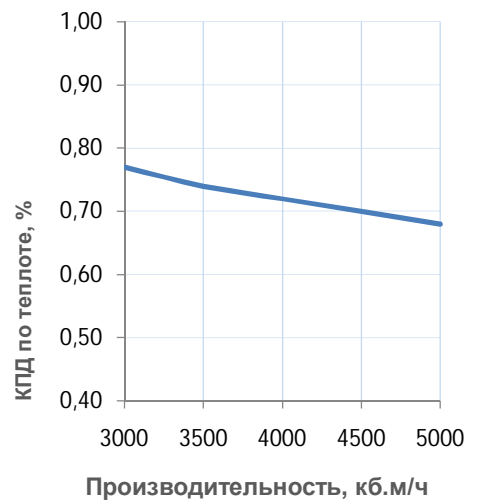
Совместимое оборудование

TPD-283U	Пульт управления Breezart
VAV-DP	Комплект для создания VAV-системы (JL201DPR, RSCON, кабель 15м, трубка 1м, адаптер)

Вентиляционная характеристика *

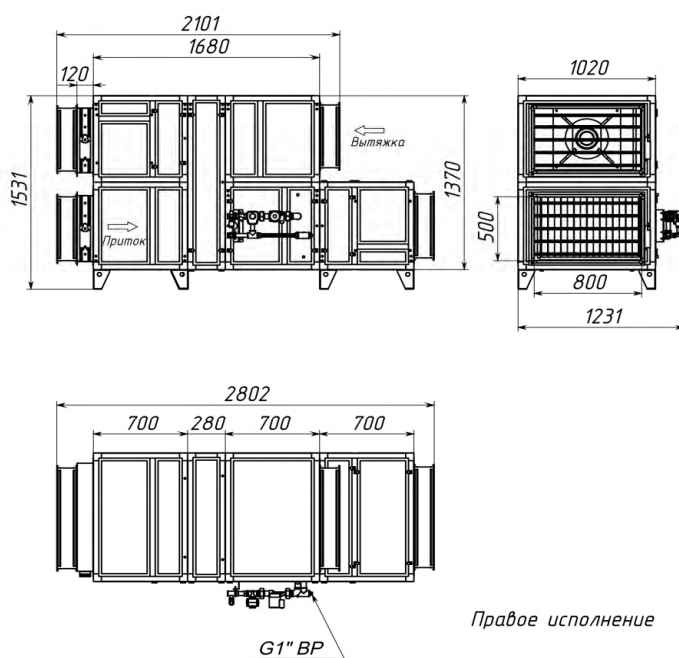


Эффективность рекуперации



* Указана производительность приточного канала. Производительность вытяжного канала может регулироваться в диапазоне от 30% до 100% производительности приточного канала.

Габаритные и присоединительные размеры



Варианты исполнения

Сторона подключения:

- правая
- левая

Тип крепления:

- напольная

Сторона тех. обслуживания:

- по стороне подключения

Сторона обслуживания фильтра:

- по стороне подключения
- противоположно стороне подключения

Компоновка (для ПВУ):

- вертикальная

Присоединительные размеры

Калорифер: 1 1/4" Н.Р.

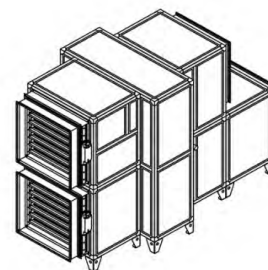
Смесит. узел с 3-х ход. вентилем: 1" В.Р.

Смесит. узел с 2-х ход. вентилем: 1" Н.Р.

Приточно-вытяжная установка 8000 Aqua RR

Описание

Приточно-вытяжная установка с роторным рекуператором, водяным нагревателем и смесительным узлом с 2-х или 3-х ходовым клапаном (узел подбирается исходя из типа водоснабжения). ПВУ комплектуется клапанами с электроприводом (с возвратной пружиной) и системой цифровой автоматики с пультом управления и всеми необходимыми датчиками. В ПВУ используются VAV-совместимые вентиляторы Ebmparst серии EC (произведены в Германии).



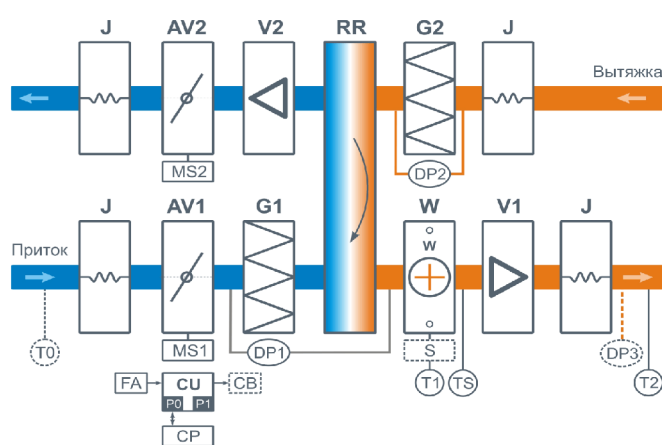
Функции автоматики

- Управление клапаном смесительного узла калорифера для нагрева воздуха до заданной температуры, защита от замораживания.
- Регулировка скорости (производительности), 8 ступеней.
- Контроль загрязненности воздушного фильтра (цифровой датчик давления).
- Девять недельных сценариев, функции «Комфорт» и «Рестарт».
- Часы реального времени (не сбрасываются при сбое питания).
- Возможность создания VAV-системы (требуется набор VAV-DP).
- Порт ModBus RTU для подключения к SCADA или системе «умный дом».
- Удаленное управление с компьютера, смартфона или планшета.

Технические характеристики

Возможные типы водяного нагревателя	W88-S3-32-8-15 W88-S2-32-8-2,1 W88-S2-32-8-2,7
Максимальная потребляемая мощность	3,4 кВт-380В
Максимальный ток	6,0 А
Уровень шума LwA (акустическая мощность): на всасывании на выпуске от корпуса	(на всасывании и выпуске со стороны помещения) 85 дБА 92 дБА 71 дБА
Уровень звукового давления LpA от корпуса	55 дБА
Масса	330 кг

Структурная схема



- J** Гибкая вставка
- AV** Воздушный клапан
- MS** Электропривод клапана с возвратной пружиной
- G** Воздушный фильтр
- W** Водяной нагреватель
- S** Смесительный узел
- V** Вентилятор (в серии 2000 – два)
- RR** Роторный рекуператор

- DP1** Датчик загрязнения фильтра притока и обмерзания рекуператора
- DP2** Датчик загрязнения фильтра вытяжки
- DP3** Датчик давления на выходе ПУ (доп. оборудование для создания VAV-системы)
- TS** Термостат обмерзания
- T0** Датчик температуры наружного воздуха (опция **CC**) **
- T1** Погружной датчик температуры обратной воды
- T2** Канальный датчик температуры приточного воздуха
- CU** Система цифровой автоматики, P0 и P1 – порты RS-485 (ModBus RTU)*
- CP** Пульт управления
- FA** Вход для пожарной сигнализации (по умолчанию) или внешнего управления (настройка с пульта)
- CB** Выход управления компрессорно-конденсаторным блоком (опционально):
 - сухие контакты – опция **DC**
 - бинарный выход (3 реле) – опция **BC**
 - 0-10В – опция **PC**

* К порту P0 можно подключить одно из устройств управления (штатный пульт CP-ST, USB-адаптер BSA-02 для связи с компьютером).

К порту P1 можно подключить одно из устройств управления или увлажнитель воздуха HumiAqua / HumiAqua P (опция HA / NAP), датчик давления JL201DPR (для VAV) и др. Подробнее см. в документе «Схемы подключения».

** В зависимости от состава опций может использоваться как аналоговый датчик, так и цифровой, подключаемый к порту P1, а также датчик, подключаемый к контроллеру увлажнителя.

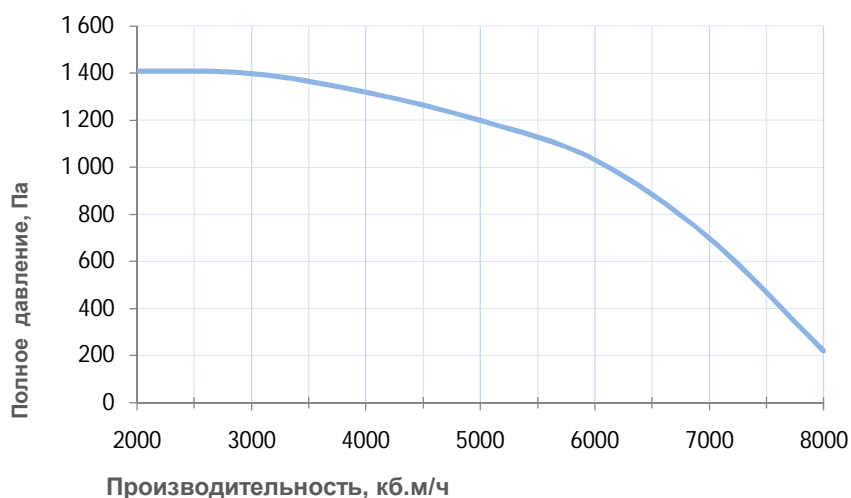
Совместимые опции

RC	Дистанционное управление вкл./откл. установки по сухим контактам, вместо входа пож. сигн.
CC	Автоматическое переключение тепло/холод. Датчик заказывается отдельно
CT	Поддержание темп. в помещении по доп. датчику температуры (каскадный регулятор)
BC	Выход управления ККБ Mitsubishi Electric по бинарному коду (3 реле)
PC	Выход управления ККБ 0-10В (Daikin)
DC	Выход управления ККБ по "сухим контактам"

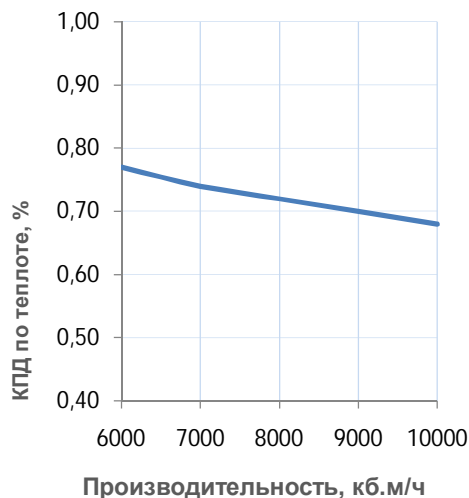
Совместимое оборудование

TPD-283U	Пульт управления Breezart
VAV-DP	Комплект для создания VAV-системы (JL201DPR, RSCON, кабель 15м, трубка 1м, адаптер)

Вентиляционная характеристика *

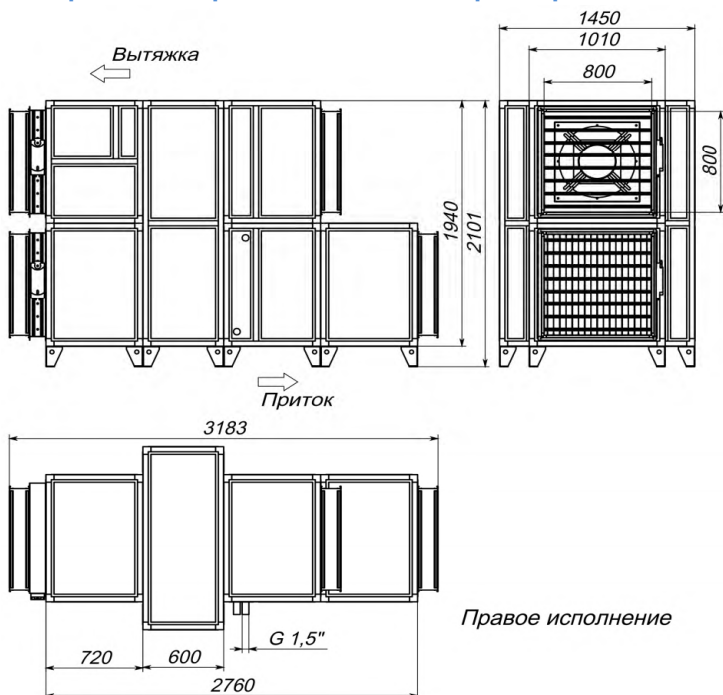


Эффективность рекуперации



* Указана производительность приточного канала. Производительность вытяжного канала может регулироваться в диапазоне от 30% до 100% производительности приточного канала.

Габаритные и присоединительные размеры



Варианты исполнения

Сторона подключения:

- правая
- левая

Тип крепления:

- напольная

Сторона тех. обслуживания:

- по стороне подключения

Сторона обслуживания фильтра:

- по стороне подключения
- противоположно стороне подключения

Компоновка (для ПВУ):

- вертикальная

Присоединительные размеры

Калорифер: 1 1/2" Н.Р.

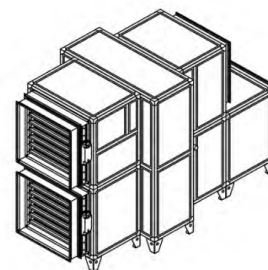
Смесит. узел с 3-х ход. вентилем: 1 1/4" В.Р.

Смесит. узел с 2-х ход. вентилем: 1 1/4" Н.Р.

Приточно-вытяжная установка 10000 Aqua RR

Описание

Приточно-вытяжная установка с роторным рекуператором, водяным нагревателем и смесительным узлом с 2-х или 3-х ходовым клапаном (узел подбирается исходя из типа водоснабжения). ПВУ комплектуется клапанами с электроприводом (с возвратной пружиной) и системой цифровой автоматики с пультом управления и всеми необходимыми датчиками. В ПВУ используются VAV-совместимые вентиляторы Ebmpapst серии EC (произведены в Германии).



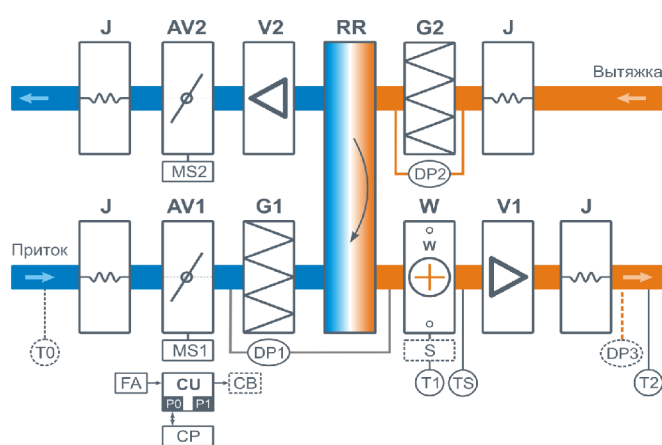
Функции автоматики

- Управление клапаном смесительного узла калорифера для нагрева воздуха до заданной температуры, защита от замораживания.
- Регулировка скорости (производительности), 8 ступеней.
- Контроль загрязненности воздушного фильтра (цифровой датчик давления).
- Девять недельных сценариев, функции «Комфорт» и «Рестарт».
- Часы реального времени (не сбрасываются при сбое питания).
- Возможность создания VAV-системы (требуется набор VAV-DP).
- Порт ModBus RTU для подключения к SCADA или системе «умный дом».
- Удаленное управление с компьютера, смартфона или планшета.

Технические характеристики

Возможные типы водяного нагревателя	W88
Максимальная потребляемая мощность	4,3 кВт-380В
Максимальный ток	6,6 А
Уровень шума LwA (акустическая мощность): на всасывании на выпуске от корпуса	(на всасывании и выпуске со стороны помещения) 85 дБА 94 дБА 72 дБА
Уровень звукового давления LpA от корпуса	59 дБА
Масса	360 кг

Структурная схема



- J** Гибкая вставка
- AV** Воздушный клапан
- MS** Электропривод клапана с возвратной пружиной
- G** Воздушный фильтр
- W** Водяной нагреватель
- S** Смесительный узел
- V** Вентилятор (в серии 2000 – два)
- RR** Роторный рекуператор

- DP1** Датчик загрязнения фильтра притока и обмерзания рекуператора
- DP2** Датчик загрязнения фильтра вытяжки
- DP3** Датчик давления на выходе ПУ (доп. оборудование для создания VAV-системы)
- TS** Термостат обмерзания
- T0** Датчик температуры наружного воздуха (опция **CC**)**
- T1** Погружной датчик температуры обратной воды
- T2** Канальный датчик температуры приточного воздуха
- CU** Система цифровой автоматики, P0 и P1 – порты RS-485 (ModBus RTU)*
- CP** Пульт управления
- FA** Вход для пожарной сигнализации (по умолчанию) или внешнего управления (настройка с пульта)
- CB** Выход управления компрессорно-конденсаторным блоком (опционально):
 - сухие контакты – опция **DC**
 - бинарный выход (3 реле) – опция **BC**
 - 0-10В – опция **PC**

* К порту P0 можно подключить одно из устройств управления (штатный пульт CP-ST, USB-адаптер BSA-02 для связи с компьютером).

К порту P1 можно подключить одно из устройств управления или увлажнитель воздуха HumiAqua / HumiAqua P (опция HA / NAP), датчик давления JL201DPR (для VAV) и др. Подробнее см. в документе «Схемы подключения».

** В зависимости от состава опций может использоваться как аналоговый датчик, так и цифровой, подключаемый к порту P1, а также датчик, подключаемый к контроллеру увлажнителя.

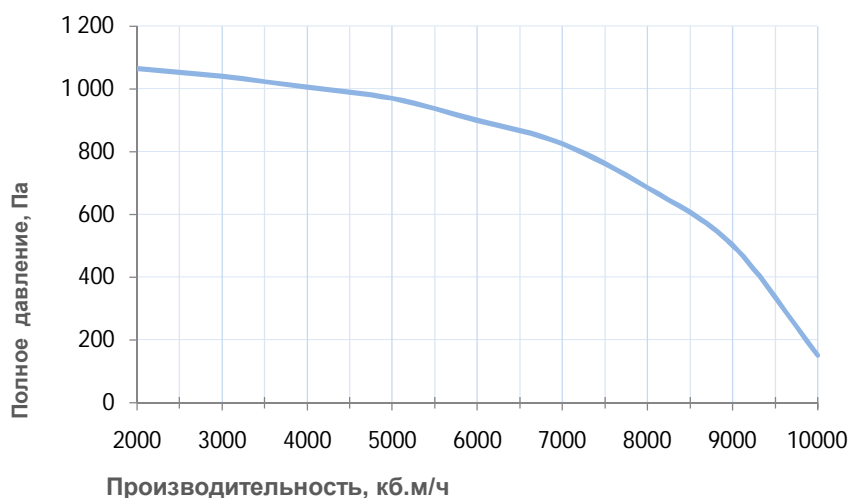
Совместимые опции

RC	Дистанционное управление вкл./откл. установки по сухим контактам, вместо входа пож. сигн.
CC	Автоматическое переключение тепло/холод. Датчик заказывается отдельно
CT	Поддержание темп. в помещении по доп. датчику температуры (каскадный регулятор)
BC	Выход управления ККБ Mitsubishi Electric по бинарному коду (3 реле)
PC	Выход управления ККБ 0-10В (Daikin)
DC	Выход управления ККБ по "сухим контактам"

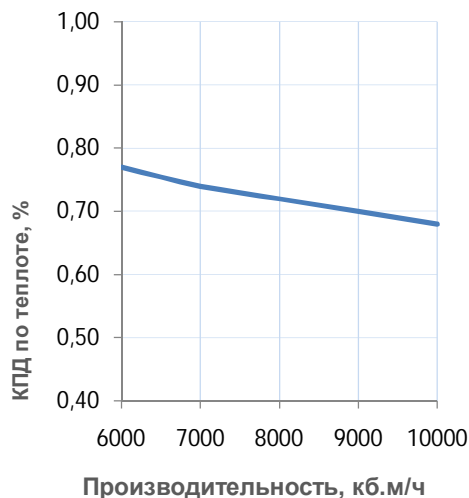
Совместимое оборудование

TPD-283U	Пульт управления Breezart
VAV-DP	Комплект для создания VAV-системы (JL201DPR, RSCON, кабель 15м, трубка 1м, адаптер)

Вентиляционная характеристика *

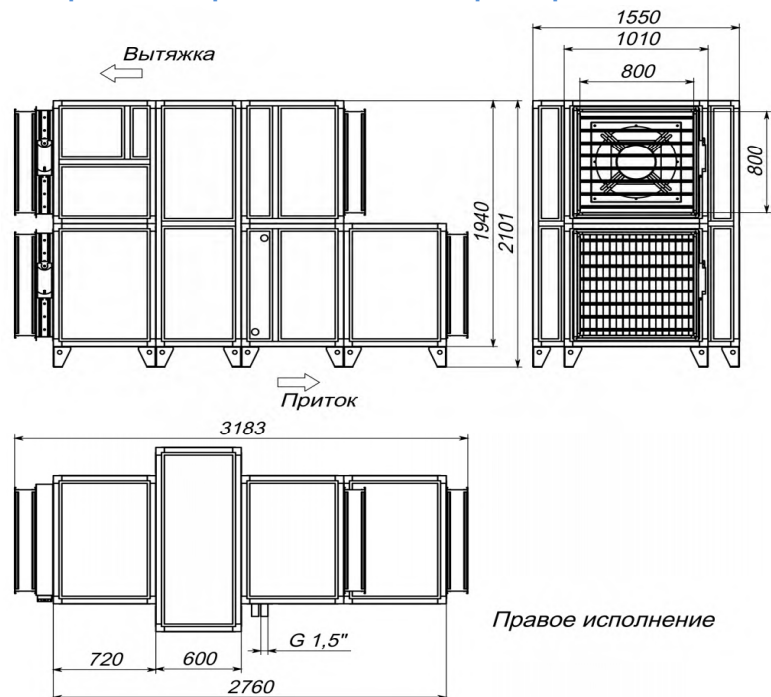


Эффективность рекуперации



* Указана производительность приточного канала. Производительность вытяжного канала может регулироваться в диапазоне от 30% до 100% производительности приточного канала.

Габаритные и присоединительные размеры



Варианты исполнения

- Сторона подключения:
- правая
 - левая
- Тип крепления:
- напольная
- Сторона тех. обслуживания:
- по стороне подключения
- Сторона обслуживания фильтра:
- по стороне подключения
 - противоположно стороне подключения
- Компоновка (для ПВУ):
- вертикальная

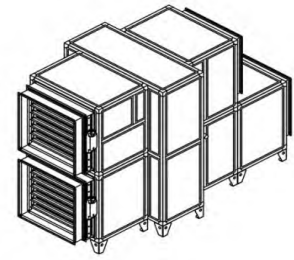
Присоединительные размеры

Калорифер: 1,5" Н.Р.

Приточно-вытяжная установка 12000 Aqua RR

Описание

Приточно-вытяжная установка с роторным рекуператором и водяным нагревателем (смесительный узел - опционально). ПВУ комплектуется клапанами с электроприводом (с возвратной пружиной) и системой цифровой автоматики с пультом управления и всеми необходимыми датчиками. В ПВУ используются VAV-совместимые вентиляторы Ebmpapst серии EC (произведены в Германии).



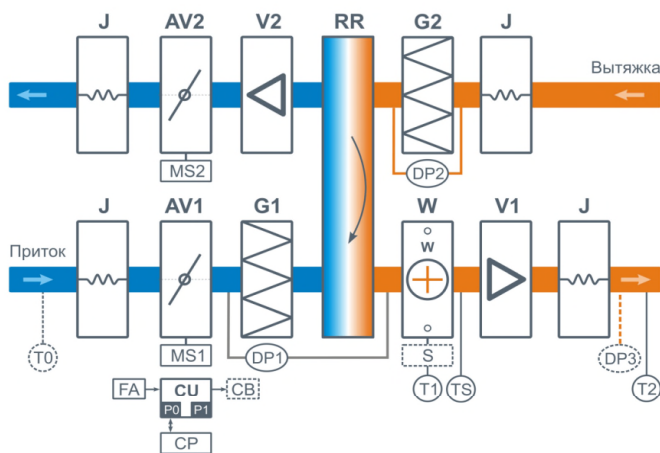
Функции автоматики

- Управление клапаном смесительного узла калорифера для нагрева воздуха до заданной температуры, защита от замораживания.
- Регулировка скорости (производительности), 8 ступеней.
- Контроль загрязненности воздушного фильтра (цифровой датчик давления).
- Девять недельных сценариев, функции «Комфорт» и «Рестарт».
- Часы реального времени (не сбрасываются при сбое питания).
- Возможность создания VAV-системы (требуется набор VAV-DP).
- Порт ModBus RTU для подключения к SCADA или системе «умный дом».
- Удаленное управление с компьютера (Windows) или смартфона / планшета.

Технические характеристики

Тип водяного нагревателя	W88
Максимальная потребляемая мощность	4,8 кВт - 380В
Максимальный ток	7,3 А
Уровень шума LwA (акустическая мощность): на всасывании на выпуске от корпуса	(на всасывании и выпуске со стороны помещения) 84 дБА 93 дБА 74 дБА
Уровень звукового давления LpA от корпуса	57 дБА
Масса	420 кг

Структурная схема



- J** Гибкая вставка
- AV** Воздушный клапан
- MS** Электропривод клапана с возвратной пружиной
- G** Воздушный фильтр
- W** Водяной нагреватель
- S** Смесительный узел
- V** Вентилятор
- RR** Роторный рекуператор

- DP1** Датчик загрязнения фильтра притока и обмерзания рекуператора
- DP2** Датчик загрязнения фильтра вытяжки
- DP3** Датчик давления на выходе ПУ (доп. оборудование для создания VAV-системы)
- TS** Термостат обмерзания
- T0** Датчик температуры наружного воздуха (опция **CC**) **
- T1** Погружной датчик температуры обратной воды
- T2** Канальный датчик температуры приточного воздуха
- CU** Система цифровой автоматики, P0 и P1 – порты RS-485 (ModBus RTU)*
- CP** Пульт управления
- FA** Вход для пожарной сигнализации (по умолчанию) или внешнего управления (настройка с пульта)
- CB** Выход управления компрессорно-конденсаторным блоком (опционально):
 - сухие контакты – опция **DC**
 - бинарный выход (3 реле) – опция **BC**
 - 0-10В – опция **PC**

* К порту P0 можно подключить одно из устройств управления (штатный пульт CP-ST, USB-адаптер BSA-02 для связи с компьютером, панель Weintek).

К порту P1 можно подключить одно из устройств управления или увлажнитель воздуха HumiAqua / HumiAqua P (опция HA / HAP), датчик давления JL201DPR (для VAV) и др. Подробнее см. в документе «Схемы подключения».

** В зависимости от состава опций может использоваться как аналоговый датчик, так и цифровой, подключаемый к порту P1, а также датчик, подключаемый к контроллеру увлажнителя.

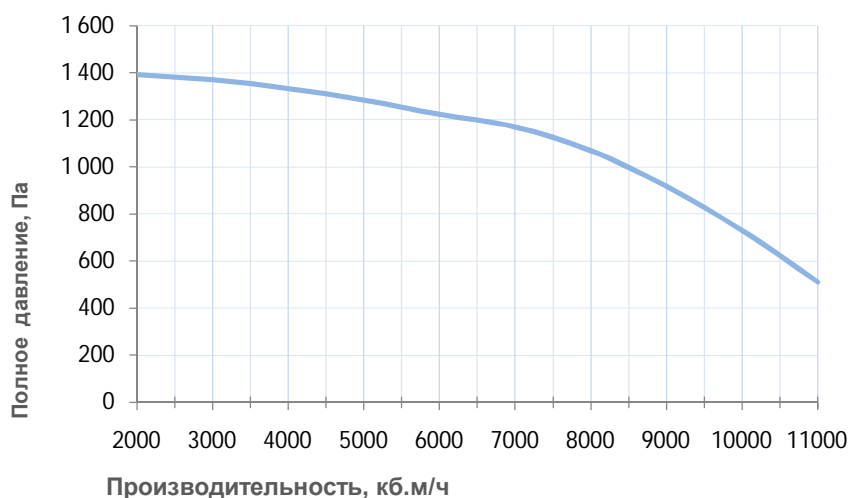
Совместимые опции

RC	Дистанционное управление вкл./откл. установки по сухим контактам, вместо входа пож. сигн.
CC	Автоматическое переключение тепло/холод. Датчик заказывается отдельно
CT	Поддержание темп. в помещении по доп. датчику температуры (каскадный регулятор)
BC	Выход управления ККБ Mitsubishi Electric по бинарному коду (3 реле)
PC	Выход управления ККБ 0-10В (Daikin)
DC	Выход управления ККБ по "сухим контактам"

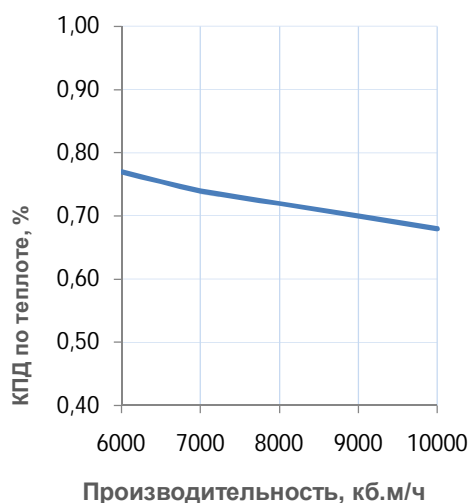
Совместимое оборудование

TPD-283U	Пульт управления Breezart
VAV-DP	Комплект для создания VAV-системы (JL201DPR, RSCON, кабель 15м, трубка 1м, адаптер)

Вентиляционная характеристика *

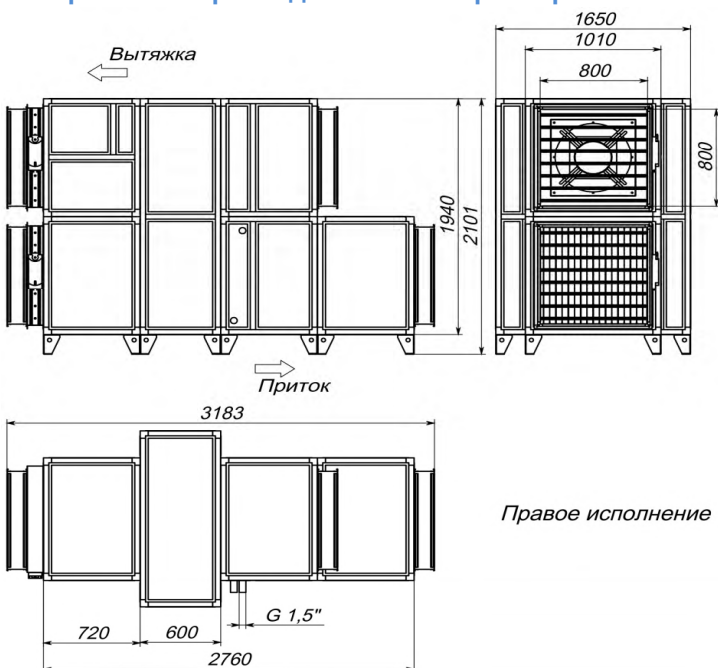


Эффективность рекуперации



* Указана производительность приточного канала. Производительность вытяжного канала может регулироваться в диапазоне от 30% до 100% производительности приточного канала.

Габаритные и присоединительные размеры



Правое исполнение

Варианты исполнения

- Сторона подключения:
- правая
 - левая
- Тип крепления:
- напольная
- Сторона тех. обслуживания:
- по стороне подключения
- Сторона обслуживания фильтра:
- по стороне подключения
 - противоположно стороне подключения
- Компоновка (для ПВУ):
- вертикальная

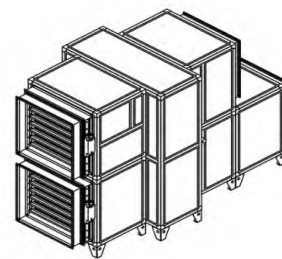
Присоединительные размеры

Калорифер: 1,5" Н.Р.

Приточно-вытяжная установка 16000 Aqua RR

Описание

Приточно-вытяжная установка с роторным рекуператором и водяным нагревателем (смесительный узел - опционально). ПВУ комплектуется клапанами с электроприводом (с возвратной пружиной) и системой цифровой автоматики с пультом управления и всеми необходимыми датчиками. В ПВУ используются VAV-совместимые вентиляторы Ebmpapst серии EC (произведены в Германии).



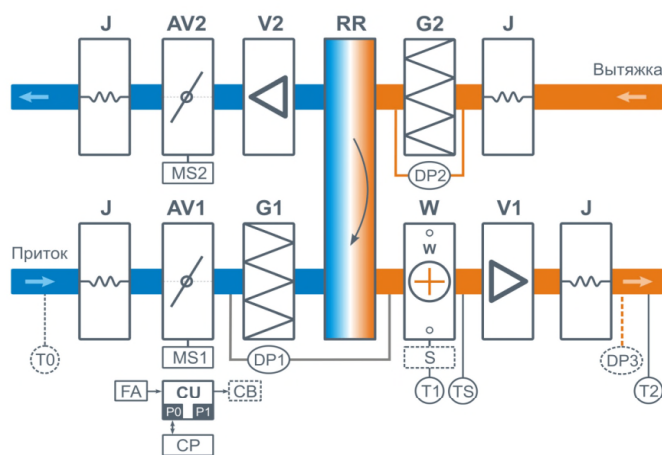
Функции автоматики

- Управление клапаном смесительного узла калорифера для нагрева воздуха до заданной температуры, защита от замораживания.
- Регулировка скорости (производительности), 8 ступеней.
- Контроль загрязненности воздушного фильтра (цифровой датчик давления).
- Девять недельных сценариев, функции «Комфорт» и «Рестарт».
- Часы реального времени (не сбрасываются при сбое питания).
- Возможность создания VAV-системы (требуется набор VAV-DP).
- Порт ModBus RTU для подключения к SCADA или системе «умный дом».
- Удаленное управление с компьютера (Windows) или смартфона / планшета.

Технические характеристики

Тип водяного нагревателя	W99
Максимальная потребляемая мощность	5,5 кВт - 380В
Максимальный ток	8,4 А
Уровень шума LwA (акустическая мощность): на всасывании на выпуске от корпуса	(на всасывании и выпуске со стороны помещения) 87 дБА 95 дБА 75 дБА
Уровень звукового давления LpA от корпуса	61 дБА
Масса	465 кг

Структурная схема



- J** Гибкая вставка
- AV** Воздушный клапан
- MS** Электропривод клапана с возвратной пружиной
- G** Воздушный фильтр
- W** Водяной нагреватель
- S** Смесительный узел
- V** Вентилятор
- RR** Роторный рекуператор

- DP1** Датчик загрязнения фильтра притока и обмерзания рекуператора
- DP2** Датчик загрязнения фильтра вытяжки
- DP3** Датчик давления на выходе ПУ (доп. оборудование для создания VAV-системы)
- TS** Термостат обмерзания
- T0** Датчик температуры наружного воздуха (опция **CC**) **
- T1** Погружной датчик температуры обратной воды
- T2** Канальный датчик температуры приточного воздуха
- CU** Система цифровой автоматики, P0 и P1 – порты RS-485 (ModBus RTU)*
- CP** Пульт управления
- FA** Вход для пожарной сигнализации (по умолчанию) или внешнего управления (настройка с пульта)
- CB** Выход управления компрессорно-конденсаторным блоком (опционально):
 - сухие контакты – опция **DC**
 - бинарный выход (3 реле) – опция **BC**
 - 0-10В – опция **PC**

* К порту P0 можно подключить одно из устройств управления (штатный пульт CP-ST, USB-адаптер BSA-02 для связи с компьютером, панель Weintek).

К порту P1 можно подключить одно из устройств управления или увлажнитель воздуха HumiAqua / HumiAqua P (опция HA / HAP), датчик давления JL201DPR (для VAV) и др. Подробнее см. в документе «Схемы подключения».

** В зависимости от состава опций может использоваться как аналоговый датчик, так и цифровой, подключаемый к порту P1, а также датчик, подключаемый к контроллеру увлажнителя.

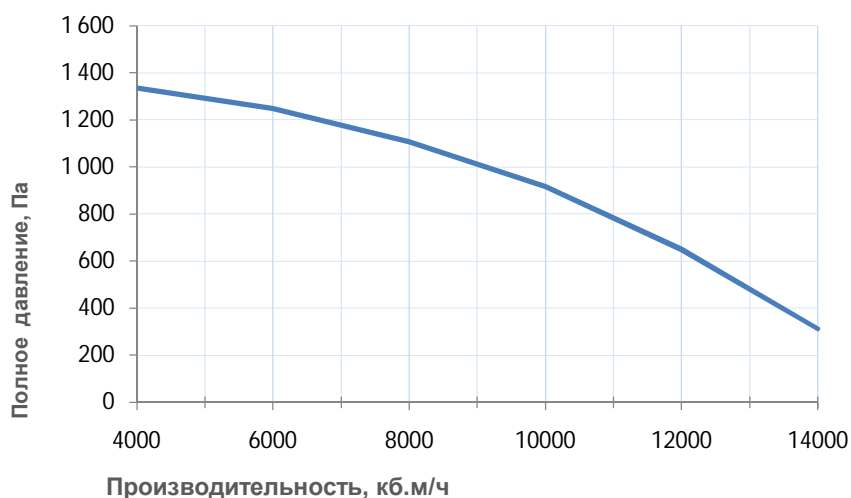
Совместимые опции

RC	Дистанционное управление вкл./откл. установки по сухим контактам, вместо входа пож. сигн.
CC	Автоматическое переключение тепло/холод. Датчик заказывается отдельно
CT	Поддержание темп. в помещении по доп. датчику температуры (каскадный регулятор)
BC	Выход управления ККБ Mitsubishi Electric по бинарному коду (3 реле)
PC	Выход управления ККБ 0-10В (Daikin)
DC	Выход управления ККБ по "сухим контактам"

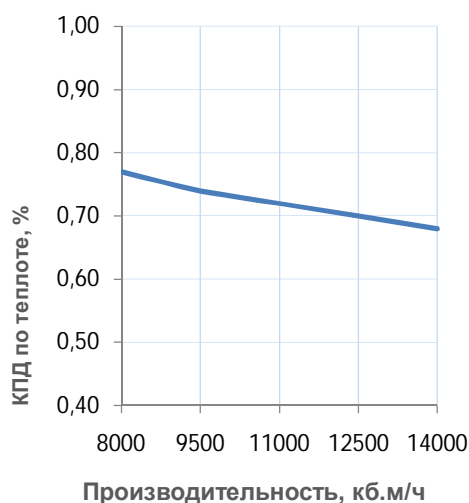
Совместимое оборудование

TPD-283U	Пульт управления Breezart
VAV-DP	Комплект для создания VAV-системы (JL201DPR, RSCON, кабель 15м, трубка 1м, адаптер)

Вентиляционная характеристика *

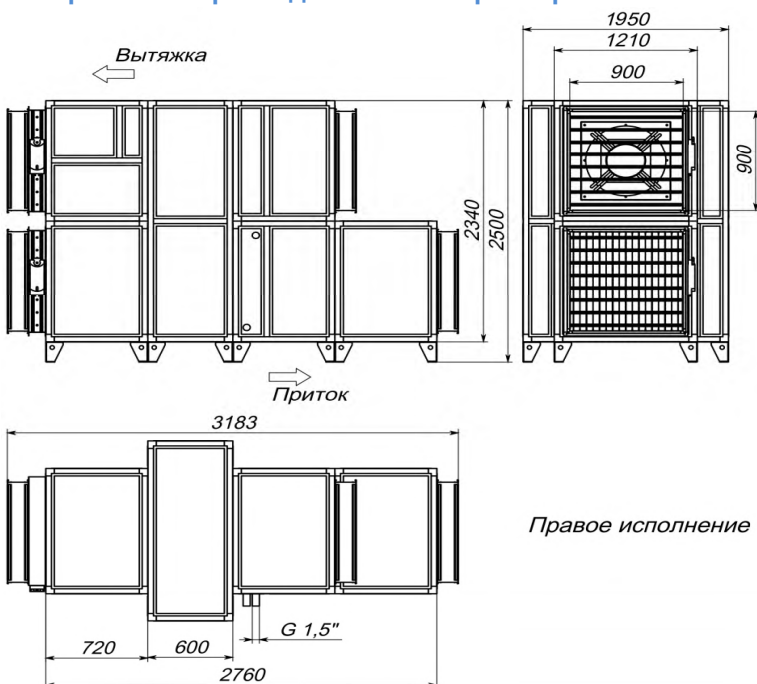


Эффективность рекуперации



* Указана производительность приточного канала. Производительность вытяжного канала может регулироваться в диапазоне от 30% до 100% производительности приточного канала.

Габаритные и присоединительные размеры



Варианты исполнения

- Сторона подключения:
- правая
 - левая
- Тип крепления:
- напольная
- Сторона тех. обслуживания:
- по стороне подключения
- Сторона обслуживания фильтра:
- по стороне подключения
 - противоположно стороне подключения
- Компоновка (для ПВУ):
- вертикальная

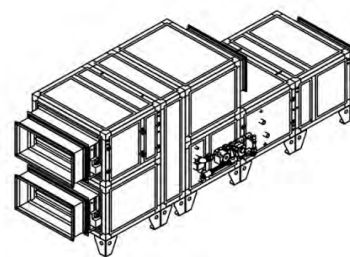
Присоединительные размеры

Калорифер: 1,5" Н.Р.

Приточно-вытяжная установка 2700 Aqua RR F

Описание

Приточно-вытяжная установка с роторным рекуператором, фреоновым охладителем, водяным нагревателем и смесительным узлом с 2-х или 3-х ходовым клапаном (узел подбирается исходя из типа водоснабжения). ПВУ комплектуется клапанами с электроприводом (с возвратной пружиной) и системой цифровой автоматики с пультом управления и всеми необходимыми датчиками. В ПВУ используются VAV-совместимые вентиляторы Ebmpapst серии ЕС (произведены в Германии).



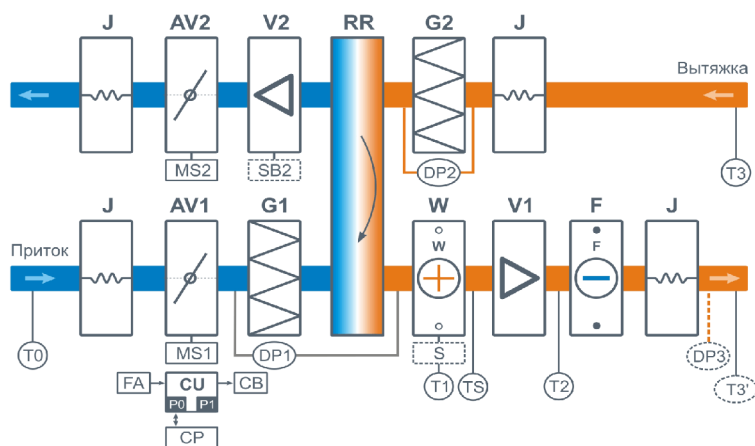
Функции автоматики

- Управление клапаном смесительного узла калорифера для нагрева воздуха до заданной температуры, защита от замораживания.
- Управление ККБ для охлаждения воздуха до заданной температуры.
- Регулировка скорости (производительности), 8 ступеней.
- Контроль загрязненности воздушного фильтра (цифровой датчик давления).
- Девять недельных сценариев, функции «Комфорт» и «Рестарт».
- Часы реального времени (не сбрасываются при сбое питания).
- Возможность создания VAV-системы (требуется набор VAV-DP).
- Порт ModBus RTU для подключения к SCADA или системе «умный дом».
- Удаленное управление с компьютера, смартфона или планшета.

Технические характеристики

Возможные типы водяного нагревателя	W63-S3-25-6-4 W63-S3-25-8-4 W63-S2-25-6-1
Тип фреонового охладителя	F63
Максимальная потребляемая мощность	0,9 кВт-220В 1,1 кВт-220В
Максимальный ток	4,1 А 4,8 А
Уровень шума LwA (акустическая мощность): на всасывании на выпуске от корпуса	(на всасывании и выпуске со стороны помещения) 65 дБА 70 дБА 56 дБА
Уровень звукового давления LpA от корпуса	41 дБА
Масса	265 кг

Структурная схема



- J** Гибкая вставка
- AV** Воздушный клапан
- MS** Электропривод клапана с возвратной пружиной
- G** Воздушный фильтр
- W** Водяной нагреватель
- S** Смесительный узел
- V** Вентилятор (в серии 2000 – два)
- F** Фреоновый охладитель
- RR** Роторный рекуператор

- DP1** Датчик загрязнения фильтра притока и обмерзания рекуператора
- DP2** Датчик загрязнения фильтра вытяжки
- DP3** Датчик давления на выходе ПУ (доп. оборудование для создания VAV-системы)
- TS** Термостат обмерзания
- T0** Датчик температуры наружного воздуха (опция **CC**) **
- T1** Погружной датчик температуры обратной воды
- T2** Канальный датчик-ограничитель температуры
- T3** Датчик температуры воздуха в помещении (штатно, с опцией **BC** или **PC** не нужен)
- T3*** Датчик температуры приточного воздуха (требуется с опцией **BC** или **PC**)
- CU** Система цифровой автоматики, P0 и P1 – порты RS-485 (ModBus RTU)*
- CP** Пульт управления
- FA** Вход для пожарной сигнализации (по умолчанию) или внешнего управления (настройка с пульта)
- CB** Выход управления компрессорно-конденсаторным блоком:
 - сухие контакты – штатно
 - бинарный выход (3 реле) – опция **BC**
 - 0-10В – опция **PC**

* К порту P0 можно подключить одно из устройств управления (штатный пульт CP-ST, USB-адаптер BSA-02 для связи с компьютером).

К порту P1 можно подключить одно из устройств управления или увлажнитель воздуха HumiAqua / HumiAqua P (опция **HA** / **HAP**), датчик давления JL201DPR (для VAV) и др. Подробнее см. в документе «Схемы подключения».

** В зависимости от состава опций может использоваться как аналоговый датчик, так и цифровой, подключаемый к порту P1, а также датчик, подключаемый к контроллеру увлажнителя.

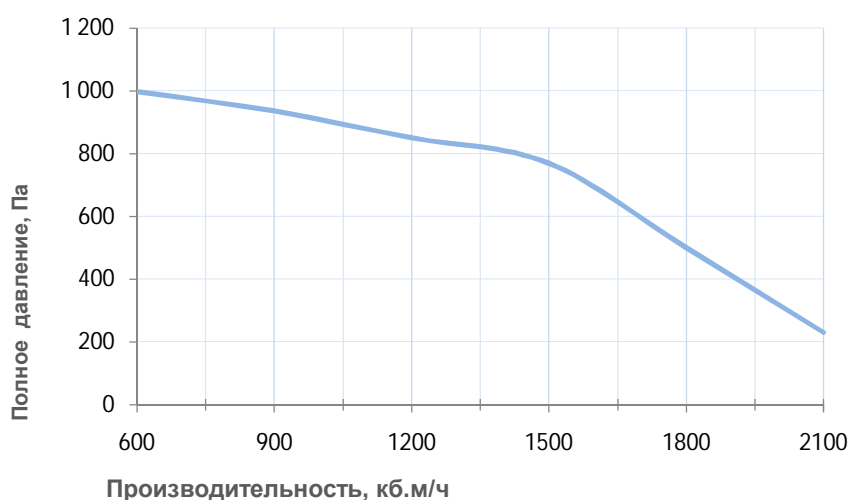
Совместимые опции

СС	Автоматическое переключение тепло/холод. Датчик заказывается отдельно
BC	Выход управления ККБ Mitsubishi Electric по бинарному коду (3 реле)
PC	Выход управления ККБ 0-10В (Daikin)
СТ	Поддержание темп. в помещении по доп. датчику температуры (каскадный регулятор)

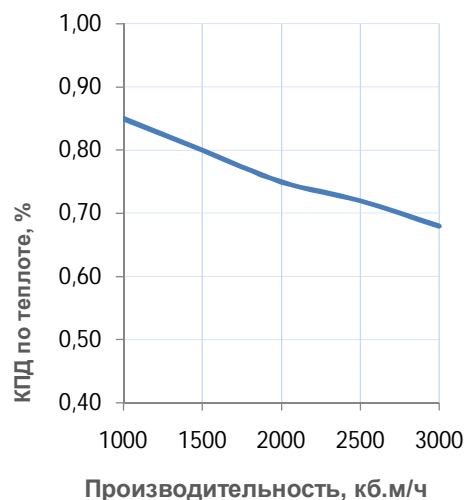
Совместимое оборудование

JLS26H	Датчик влажности и температуры, выход Modbus RTU
TPD-283U	Пульт управления Breezart
VAV-DP	Комплект для создания VAV-системы (JL201DPR, RSCON, кабель 15м, трубка 1м, адаптер)

Вентиляционная характеристика *

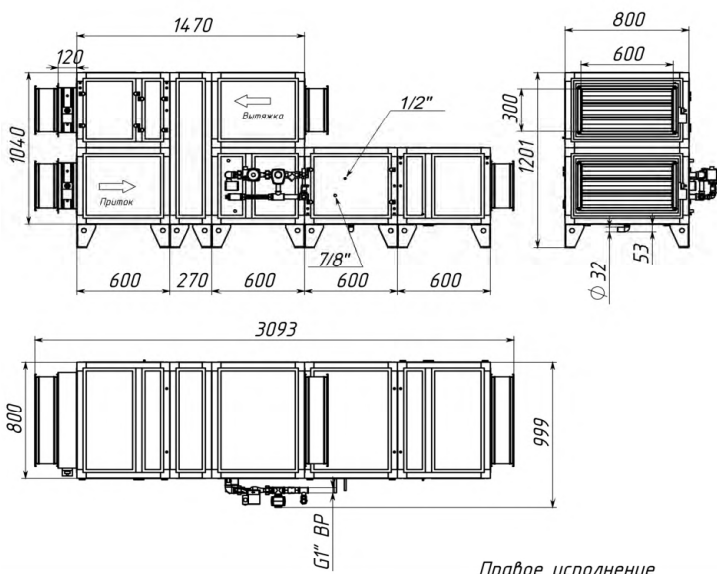


Эффективность рекуперации



* Указана производительность приточного канала. Производительность вытяжного канала может регулироваться в диапазоне от 30% до 100% производительности приточного канала.

Габаритные и присоединительные размеры



Правое исполнение

Варианты исполнения

Сторона подключения:

- правая
- левая

Тип крепления:

- напольная

Сторона тех. обслуживания:

- по стороне подключения

Сторона обслуживания фильтра:

- по стороне подключения
- противоположно стороне подключения

Компоновка (для ПВУ):

- вертикальная

Присоединительные размеры

Калорифер: 1" Н.Р.

Смесит. узел с 3-х ход. вентилем: 1" В.Р.

Смесит. узел с 2-х ход. вентилем: 1" Н.Р.

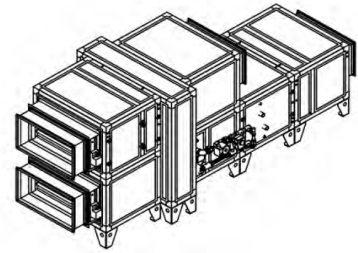
Патрубок дренажа: 32 мм

Фреоновый охладитель: 1/2 : 7/8"

Приточно-вытяжная установка 3700 Aqua RR F

Описание

Приточно-вытяжная установка с роторным рекуператором, фреоновым охладителем, водяным нагревателем и смесительным узлом с 2-х или 3-х ходовым клапаном (узел подбирается исходя из типа водоснабжения). ПВУ комплектуется клапанами с электроприводом (с возвратной пружиной) и системой цифровой автоматики с пультом управления и всеми необходимыми датчиками. В ПВУ используются VAV-совместимые вентиляторы Ebmpapst серии ЕС (произведены в Германии).



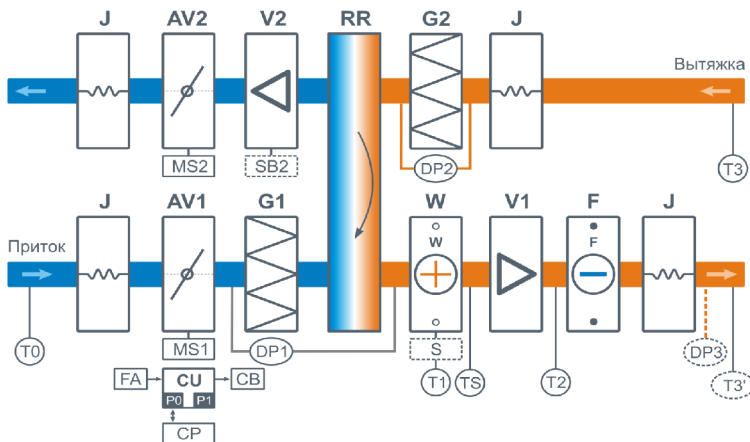
Функции автоматики

- Управление клапаном смесительного узла калорифера для нагрева воздуха до заданной температуры, защита от замораживания.
- Управление ККБ для охлаждения воздуха до заданной температуры.
- Регулировка скорости (производительности), 8 ступеней.
- Контроль загрязненности воздушного фильтра (цифровой датчик давления).
- Девять недельных сценариев, функции «Комфорт» и «Рестарт».
- Часы реального времени (не сбрасываются при сбое питания).
- Возможность создания VAV-системы (требуется набор VAV-DP).
- Порт ModBus RTU для подключения к SCADA или системе «умный дом».
- Удаленное управление с компьютера, смартфона или планшета.

Технические характеристики

Возможные типы водяного нагревателя	W63-S3-25-6-4 W63-S3-25-8-4 W63-S2-25-6-1
Тип фреонового охладителя	F63
Максимальная потребляемая мощность	1,2 кВт-380В 1,4 кВт-380В
Максимальный ток	2,4 А 3,1 А
Уровень шума LwA (акустическая мощность): на всасывании на выпуске от корпуса	(на всасывании и выпуске со стороны помещения) 65 дБА 69 дБА 56 дБА
Уровень звукового давления LpA от корпуса	41 дБА
Масса	288 кг

Структурная схема



- J** Гибкая вставка
- AV** Воздушный клапан
- MS** Электропривод клапана с возвратной пружиной
- G** Воздушный фильтр
- W** Водяной нагреватель
- S** Смесительный узел
- V** Вентилятор (в серии 2000 – два)
- F** Фреоновый охладитель
- RR** Роторный рекуператор

- DP1** Датчик загрязнения фильтра притока и обмерзания рекуператора
- DP2** Датчик загрязнения фильтра вытяжки
- DP3** Датчик давления на выходе ПУ (доп. оборудование для создания VAV-системы)
- TS** Термостат обмерзания
- T0** Датчик температуры наружного воздуха (опция **CC**) **
- T1** Погружной датчик температуры обратной воды
- T2** Канальный датчик-ограничитель температуры
- T3** Датчик температуры воздуха в помещении (штатно, с опцией **BC** или **PC** не нужен)
- T3*** Датчик температуры приточного воздуха (требуется с опцией **BC** или **PC**)
- CU** Система цифровой автоматики, P0 и P1 – порты RS-485 (ModBus RTU)*
- CP** Пульт управления
- FA** Вход для пожарной сигнализации (по умолчанию) или внешнего управления (настройка с пульта)
- CB** Выход управления компрессорно-конденсаторным блоком:
 - сухие контакты – штатно
 - бинарный выход (3 реле) – опция **BC**
 - 0-10В – опция **PC**

* К порту P0 можно подключить одно из устройств управления (штатный пульт CP-ST, USB-адаптер BSA-02 для связи с компьютером).

К порту P1 можно подключить одно из устройств управления или увлажнитель воздуха HumiAqua / HumiAqua P (опция **HA** / **HAP**), датчик давления JL201DPR (для VAV) и др. Подробнее см. в документе «Схемы подключения».

** В зависимости от состава опций может использоваться как аналоговый датчик, так и цифровой, подключаемый к порту P1, а также датчик, подключаемый к контроллеру увлажнителя.

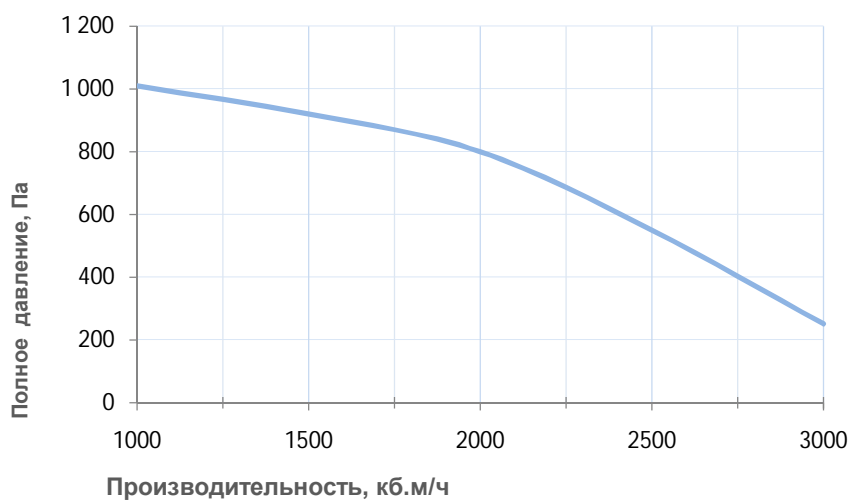
Совместимые опции

CC	Автоматическое переключение тепло/холод. Датчик заказывается отдельно
BC	Выход управления ККБ Mitsubishi Electric по бинарному коду (3 реле)
PC	Выход управления ККБ 0-10В (Daikin)
CT	Поддержание темп. в помещении по доп. датчику температуры (каскадный регулятор)

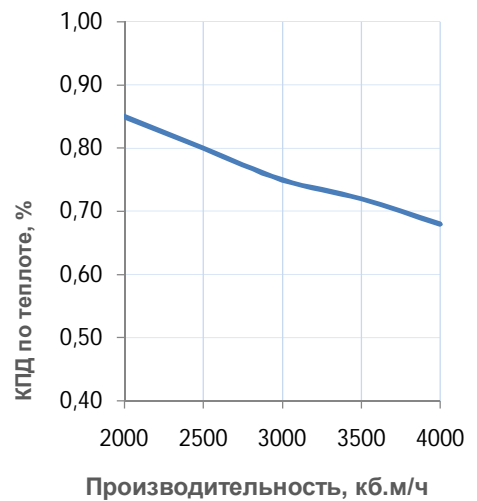
Совместимое оборудование

JLS26H	Датчик влажности и температуры, выход Modbus RTU
TPD-283U	Пульт управления Breezart
VAV-DP	Комплект для создания VAV-системы (JL201DPR, RSCON, кабель 15м, трубка 1м, адаптер)

Вентиляционная характеристика *

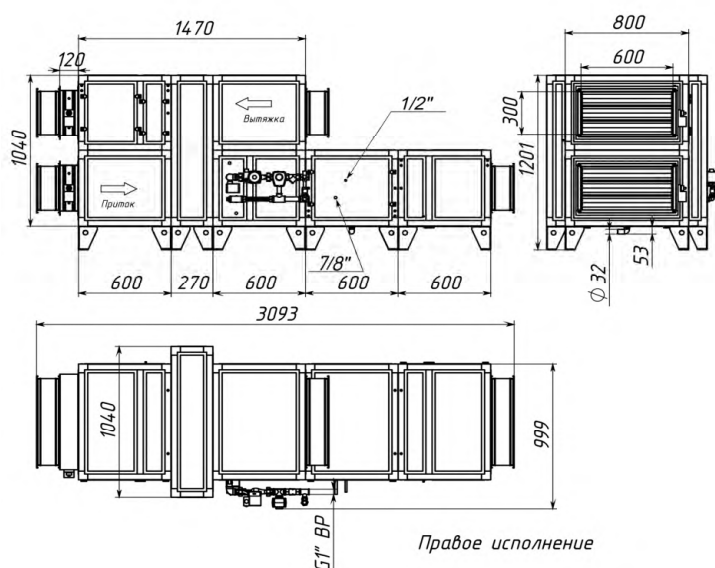


Эффективность рекуперации



* Указана производительность приточного канала. Производительность вытяжного канала может регулироваться в диапазоне от 30% до 100% производительности приточного канала.

Габаритные и присоединительные размеры



Варианты исполнения

Сторона подключения:

- правая
- левая

Тип крепления:

- напольная

Сторона тех. обслуживания:

- по стороне подключения

Сторона обслуживания фильтра:

- по стороне подключения
- противоположно стороне подключения

Компоновка (для ПВУ):

- вертикальная

Присоединительные размеры

Калорифер: 1" Н.Р.

Смесит. узел с 3-х ход. вентилем: 1" В.Р.

Смесит. узел с 2-х ход. вентилем: 1" Н.Р.

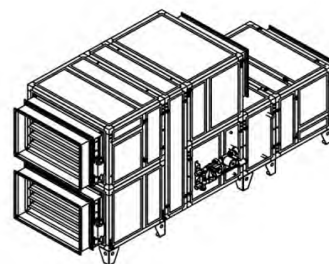
Патрубок дренажа: 32 мм

Фреоновый охладитель: 1/2 : 7/8"

Приточно-вытяжная установка 4500 Aqua RR F

Описание

Приточно-вытяжная установка с роторным рекуператором, фреоновым охладителем, водяным нагревателем и смесительным узлом с 2-х или 3-х ходовым клапаном (узел подбирается исходя из типа водоснабжения). ПВУ комплектуется клапанами с электроприводом (с возвратной пружиной) и системой цифровой автоматики с пультом управления и всеми необходимыми датчиками. В ПВУ используются VAV-совместимые вентиляторы Ebmpapst серии ЕС (произведены в Германии).



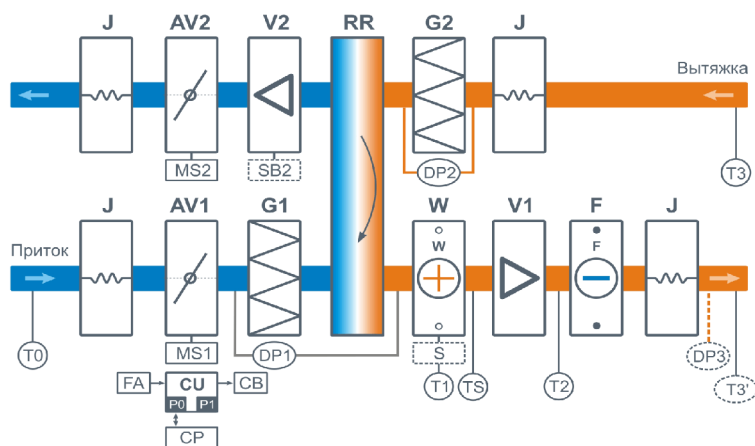
Функции автоматики

- Управление клапаном смесительного узла калорифера для нагрева воздуха до заданной температуры, защита от замораживания.
- Управление ККБ для охлаждения воздуха до заданной температуры.
- Регулировка скорости (производительности), 8 ступеней.
- Контроль загрязненности воздушного фильтра (цифровой датчик давления).
- Девять недельных сценариев, функции «Комфорт» и «Рестарт».
- Часы реального времени (не сбрасываются при сбое питания).
- Возможность создания VAV-системы (требуется набор VAV-DP).
- Порт ModBus RTU для подключения к SCADA или системе «умный дом».
- Удаленное управление с компьютера, смартфона или планшета.

Технические характеристики

Возможные типы водяного нагревателя	W85-S3-32-8-6,3 W85-S3-32-8-8 W85-S2-32-8-1,6 W85-S2-32-8-2,1
Тип фреонового охладителя	F85
Максимальная потребляемая мощность	1,3 кВт-380В
Максимальный ток	3,1 А
Уровень шума LwA (акустическая мощность): на всасывании на выпуске от корпуса	(на всасывании и выпуске со стороны помещения) 77 дБА 86 дБА 67 дБА
Уровень звукового давления LpA от корпуса	50 дБА
Масса	322 кг

Структурная схема



- J** Гибкая вставка
- AV** Воздушный клапан
- MS** Электропривод клапана с возвратной пружиной
- G** Воздушный фильтр
- W** Водяной нагреватель
- S** Смесительный узел
- V** Вентилятор (в серии 2000 – два)
- F** Фреоновый охладитель
- RR** Роторный рекуператор

- DP1** Датчик загрязнения фильтра притока и обмерзания рекуператора
- DP2** Датчик загрязнения фильтра вытяжки
- DP3** Датчик давления на выходе ПУ (доп. оборудование для создания VAV-системы)
- TS** Термостат обмерзания
- T0** Датчик температуры наружного воздуха (опция **CC**) **
- T1** Погружной датчик температуры обратной воды
- T2** Канальный датчик-ограничитель температуры
- T3** Датчик температуры воздуха в помещении (штатно, с опцией **BC** или **PC** не нужен)
- T3*** Датчик температуры приточного воздуха (требуется с опцией **BC** или **PC**)
- CU** Система цифровой автоматики, P0 и P1 – порты RS-485 (ModBus RTU)*
- CP** Пульт управления
- FA** Вход для пожарной сигнализации (по умолчанию) или внешнего управления (настройка с пульта)
- CB** Выход управления компрессорно-конденсаторным блоком:
 - сухие контакты – штатно
 - бинарный выход (3 реле) – опция **BC**
 - 0-10В – опция **PC**

* К порту P0 можно подключить одно из устройств управления (штатный пульт CP-ST, USB-адаптер BSA-02 для связи с компьютером).

К порту P1 можно подключить одно из устройств управления или увлажнитель воздуха HumiAqua / HumiAqua P (опция **HA** / **HAP**), датчик давления JL201DPR (для VAV) и др. Подробнее см. в документе «Схемы подключения».

** В зависимости от состава опций может использоваться как аналоговый датчик, так и цифровой, подключаемый к порту P1, а также датчик, подключаемый к контроллеру увлажнителя.

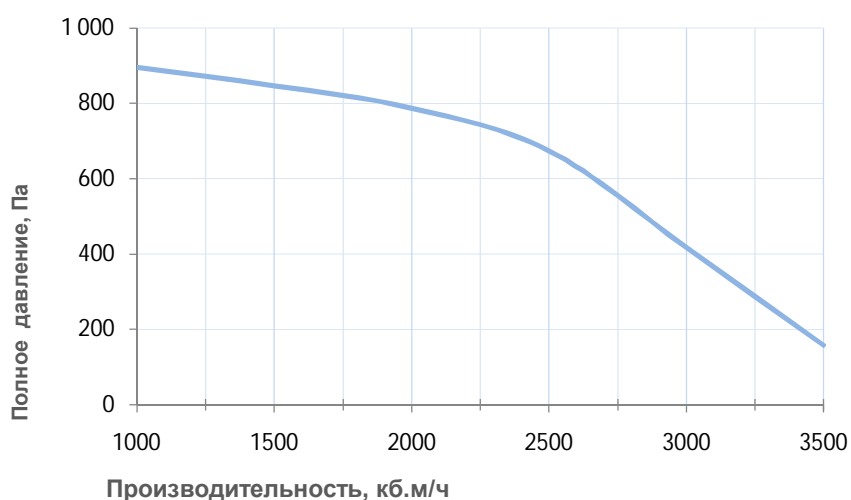
Совместимые опции

СС	Автоматическое переключение тепло/холод. Датчик заказывается отдельно
BC	Выход управления ККБ Mitsubishi Electric по бинарному коду (3 реле)
PC	Выход управления ККБ 0-10В (Daikin)
СТ	Поддержание темп. в помещении по доп. датчику температуры (каскадный регулятор)

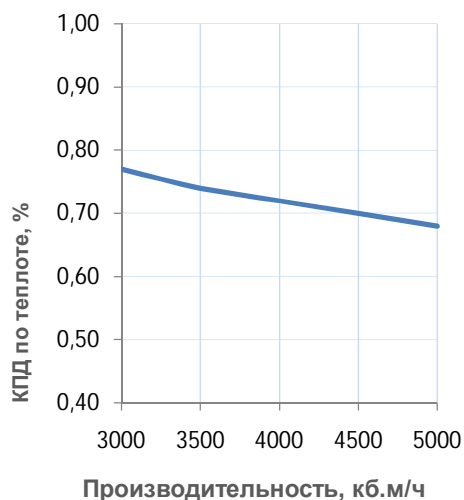
Совместимое оборудование

JLS26H	Датчик влажности и температуры, выход Modbus RTU
TPD-283U	Пульт управления Breezart
VAV-DP	Комплект для создания VAV-системы (JL201DPR, RSCON, кабель 15м, трубка 1м, адаптер)

Вентиляционная характеристика *

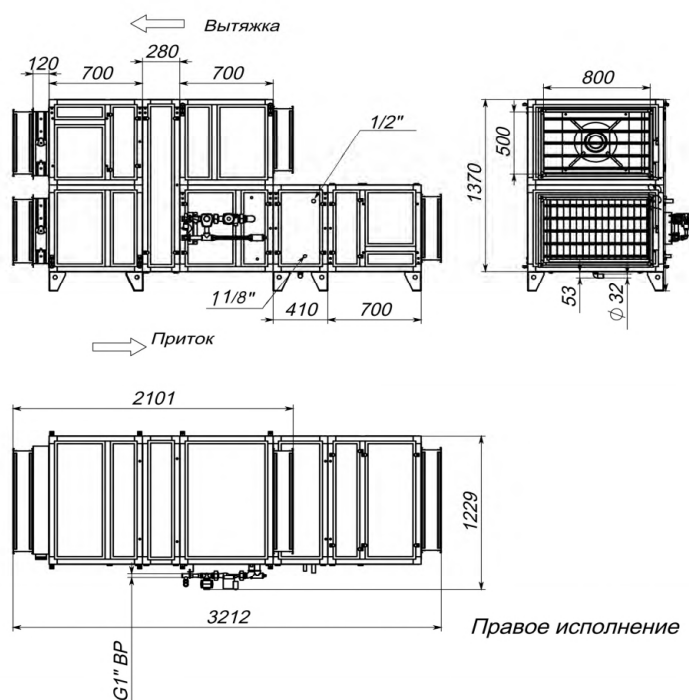


Эффективность рекуперации



* Указана производительность приточного канала. Производительность вытяжного канала может регулироваться в диапазоне от 30% до 100% производительности приточного канала.

Габаритные и присоединительные размеры



Варианты исполнения

Сторона подключения:

- правая
- левая

Тип крепления:

- напольная

Сторона тех. обслуживания:

- по стороне подключения

Сторона обслуживания фильтра:

- по стороне подключения
- противоположно стороне подключения

Компоновка (для ПВУ):

- вертикальная

Присоединительные размеры

Калорифер: 1 1/4" Н.Р.

Смесит. узел с 3-х ход. вентилем: 1" В.Р.

Смесит. узел с 2-х ход. вентилем: 1" Н.Р.

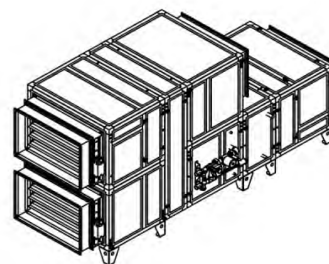
Патрубок дренажа: 32 мм

Фреоновый охладитель: 1/2 : 1 1/8"

Приточно-вытяжная установка 6000 Aqua RR F

Описание

Приточно-вытяжная установка с роторным рекуператором, фреоновым охладителем, водяным нагревателем и смесительным узлом с 2-х или 3-х ходовым клапаном (узел подбирается исходя из типа водоснабжения). ПВУ комплектуется клапанами с электроприводом (с возвратной пружиной) и системой цифровой автоматики с пультом управления и всеми необходимыми датчиками. В ПВУ используются VAV-совместимые вентиляторы Ebmpapst серии ЕС (произведены в Германии).



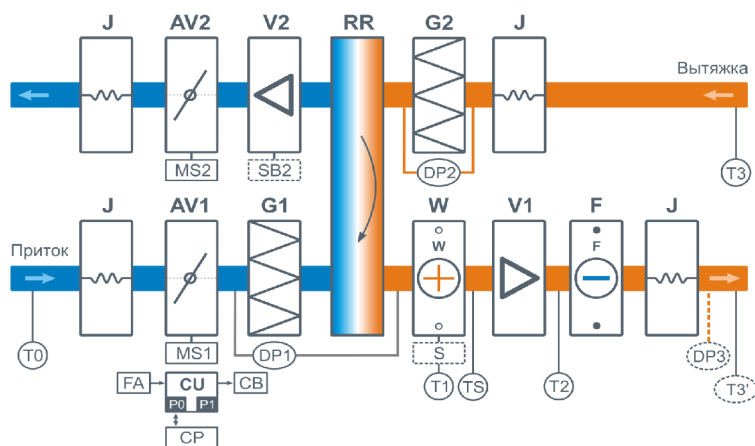
Функции автоматики

- Управление клапаном смесительного узла калорифера для нагрева воздуха до заданной температуры, защита от замораживания.
- Управление ККБ для охлаждения воздуха до заданной температуры.
- Регулировка скорости (производительности), 8 ступеней.
- Контроль загрязненности воздушного фильтра (цифровой датчик давления).
- Девять недельных сценариев, функции «Комфорт» и «Рестарт».
- Часы реального времени (не сбрасываются при сбое питания).
- Возможность создания VAV-системы (требуется набор VAV-DP).
- Порт ModBus RTU для подключения к SCADA или системе «умный дом».
- Удаленное управление с компьютера, смартфона или планшета.

Технические характеристики

Возможные типы водяного нагревателя	W85-S3-32-8-6,3 W85-S3-32-8-8 W85-S2-32-8-1,6 W85-S2-32-8-2,1
Тип фреонового охладителя	F85
Максимальная потребляемая мощность	2,1 кВт-380В
Максимальный ток	4,2 А
Уровень шума LwA (акустическая мощность): на всасывании на выпуске от корпуса	(на всасывании и выпуске со стороны помещения) 81 дБА 88 дБА 68 дБА
Уровень звукового давления LpA от корпуса	51 дБА
Масса	335 кг

Структурная схема



- J** Гибкая вставка
- AV** Воздушный клапан
- MS** Электропривод клапана с возвратной пружиной
- G** Воздушный фильтр
- W** Водяной нагреватель
- S** Смесительный узел
- V** Вентилятор (в серии 2000 – два)
- F** Фреоновый охладитель
- RR** Роторный рекуператор

- DP1** Датчик загрязнения фильтра притока и обмерзания рекуператора
- DP2** Датчик загрязнения фильтра вытяжки
- DP3** Датчик давления на выходе ПУ (доп. оборудование для создания VAV-системы)
- TS** Термостат обмерзания
- T0** Датчик температуры наружного воздуха (опция **CC**) **
- T1** Погружной датчик температуры обратной воды
- T2** Канальный датчик-ограничитель температуры
- T3** Датчик температуры воздуха в помещении (штатно, с опцией **BC** или **PC** не нужен)
- T3*** Датчик температуры приточного воздуха (требуется с опцией **BC** или **PC**)
- CU** Система цифровой автоматики, P0 и P1 – порты RS-485 (ModBus RTU)*
- CP** Пульт управления
- FA** Вход для пожарной сигнализации (по умолчанию) или внешнего управления (настройка с пульта)
- CB** Выход управления компрессорно-конденсаторным блоком:
 - сухие контакты – штатно
 - бинарный выход (3 реле) – опция **BC**
 - 0-10В – опция **PC**

* К порту P0 можно подключить одно из устройств управления (штатный пульт CP-ST, USB-адаптер BSA-02 для связи с компьютером).

К порту P1 можно подключить одно из устройств управления или увлажнитель воздуха HumiAqua / HumiAqua P (опция **HA** / **HAP**), датчик давления JL201DPR (для VAV) и др. Подробнее см. в документе «Схемы подключения».

** В зависимости от состава опций может использоваться как аналоговый датчик, так и цифровой, подключаемый к порту P1, а также датчик, подключаемый к контроллеру увлажнителя.

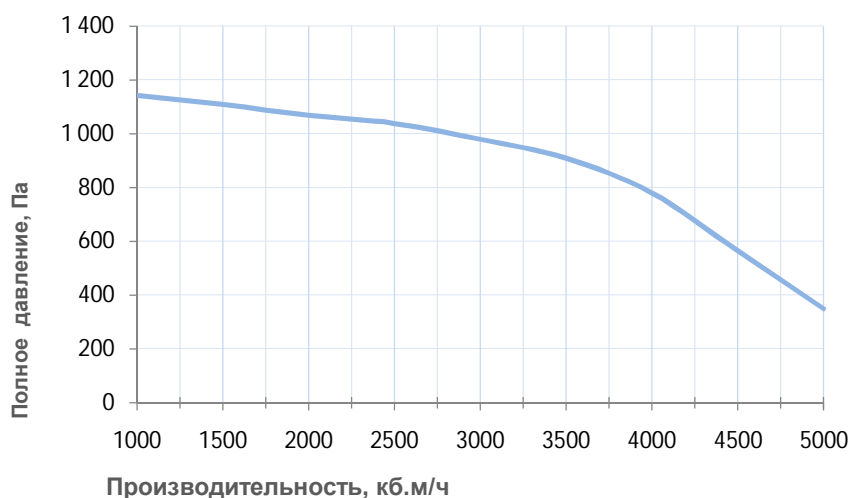
Совместимые опции

СС	Автоматическое переключение тепло/холод. Датчик заказывается отдельно
BC	Выход управления ККБ Mitsubishi Electric по бинарному коду (3 реле)
PC	Выход управления ККБ 0-10В (Daikin)
СТ	Поддержание темп. в помещении по доп. датчику температуры (каскадный регулятор)

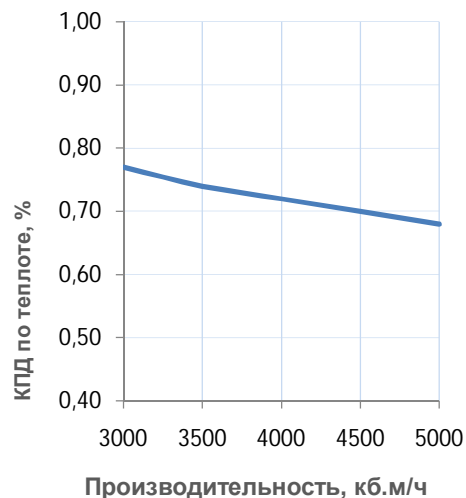
Совместимое оборудование

JLS26H	Датчик влажности и температуры, выход Modbus RTU
TPD-283U	Пульт управления Breezart
VAV-DP	Комплект для создания VAV-системы (JL201DPR, RSCON, кабель 15м, трубка 1м, адаптер)

Вентиляционная характеристика *

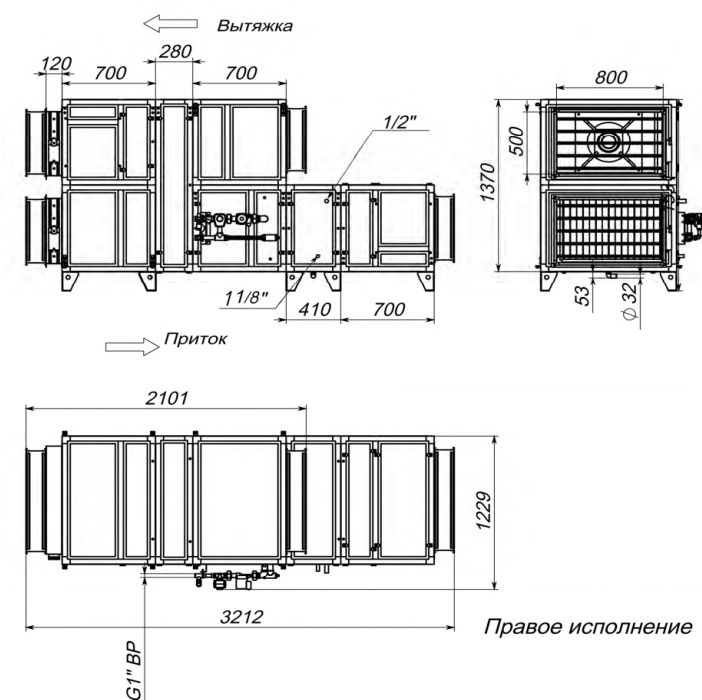


Эффективность рекуперации



* Указана производительность приточного канала. Производительность вытяжного канала может регулироваться в диапазоне от 30% до 100% производительности приточного канала.

Габаритные и присоединительные размеры



Варианты исполнения

Сторона подключения:

- правая
- левая

Тип крепления:

- напольная

Сторона тех. обслуживания:

- по стороне подключения

Сторона обслуживания фильтра:

- по стороне подключения
- противоположно стороне подключения

Компоновка (для ПВУ):

- вертикальная

Присоединительные размеры

Калорифер: 1 1/4" Н.Р.

Смесит. узел с 3-х ход. вентилем: 1" В.Р.

Смесит. узел с 2-х ход. вентилем: 1" Н.Р.

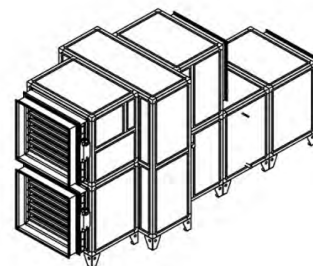
Патрубок дренажа: 32 мм

Фреоновый охладитель: 1/2 : 1 1/8"

Приточно-вытяжная установка 8000 Aqua RR F

Описание

Приточно-вытяжная установка с роторным рекуператором, фреоновым охладителем, водяным нагревателем и смесительным узлом с 2-х или 3-х ходовым клапаном (узел подбирается исходя из типа водоснабжения). ПВУ комплектуется клапанами с электроприводом (с возвратной пружиной) и системой цифровой автоматики с пультом управления и всеми необходимыми датчиками. В ПВУ используются VAV-совместимые вентиляторы Ebmpapst серии ЕС (произведены в Германии).



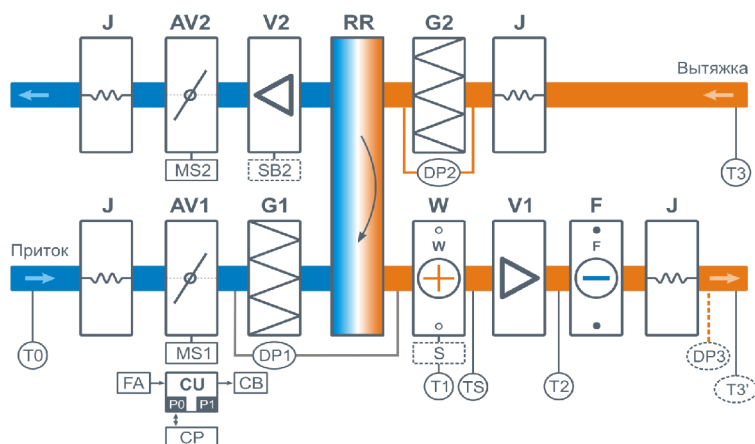
Функции автоматики

- Управление клапаном смесительного узла калорифера для нагрева воздуха до заданной температуры, защита от замораживания.
- Управление ККБ для охлаждения воздуха до заданной температуры.
- Регулировка скорости (производительности), 8 ступеней.
- Контроль загрязненности воздушного фильтра (цифровой датчик давления).
- Девять недельных сценариев, функции «Комфорт» и «Рестарт».
- Часы реального времени (не сбрасываются при сбое питания).
- Возможность создания VAV-системы (требуется набор VAV-DP).
- Порт ModBus RTU для подключения к SCADA или системе «умный дом».
- Удаленное управление с компьютера, смартфона или планшета.

Технические характеристики

Возможные типы водяного нагревателя	W88-S3-32-8-15 W88-S2-32-8-2,1 W88-S2-32-8-2,7
Тип фреонового охладителя	F88
Максимальная потребляемая мощность	3,4 кВт-380В
Максимальный ток	6,0 А
Уровень шума LwA (акустическая мощность): на всасывании на выпуске от корпуса	(на всасывании и выпуске со стороны помещения) 85 дБА 91 дБА 70 дБА
Уровень звукового давления LpA от корпуса	55 дБА
Масса	355 кг

Структурная схема



- J** Гибкая вставка
- AV** Воздушный клапан
- MS** Электропривод клапана с возвратной пружиной
- G** Воздушный фильтр
- W** Водяной нагреватель
- S** Смесительный узел
- V** Вентилятор (в серии 2000 – два)
- F** Фреоновый охладитель
- RR** Роторный рекуператор

- DP1** Датчик загрязнения фильтра притока и обмерзания рекуператора
- DP2** Датчик загрязнения фильтра вытяжки
- DP3** Датчик давления на выходе ПУ (доп. оборудование для создания VAV-системы)
- TS** Термостат обмерзания
- T0** Датчик температуры наружного воздуха (опция **CC**) **
- T1** Погружной датчик температуры обратной воды
- T2** Канальный датчик-ограничитель температуры
- T3** Датчик температуры воздуха в помещении (штатно, с опцией **BC** или **PC** не нужен)
- T3*** Датчик температуры приточного воздуха (требуется с опцией **BC** или **PC**)
- CU** Система цифровой автоматики, P0 и P1 – порты RS-485 (ModBus RTU)*
- CP** Пульт управления
- FA** Вход для пожарной сигнализации (по умолчанию) или внешнего управления (настройка с пульта)
- CB** Выход управления компрессорно-конденсаторным блоком:
 - сухие контакты – штатно
 - бинарный выход (3 реле) – опция **BC**
 - 0-10В – опция **PC**

* К порту P0 можно подключить одно из устройств управления (штатный пульт CP-ST, USB-адаптер BSA-02 для связи с компьютером).

К порту P1 можно подключить одно из устройств управления или увлажнитель воздуха HumiAqua / HumiAqua P (опция **HA** / **HAP**), датчик давления JL201DPR (для VAV) и др. Подробнее см. в документе «Схемы подключения».

** В зависимости от состава опций может использоваться как аналоговый датчик, так и цифровой, подключаемый к порту P1, а также датчик, подключаемый к контроллеру увлажнителя.

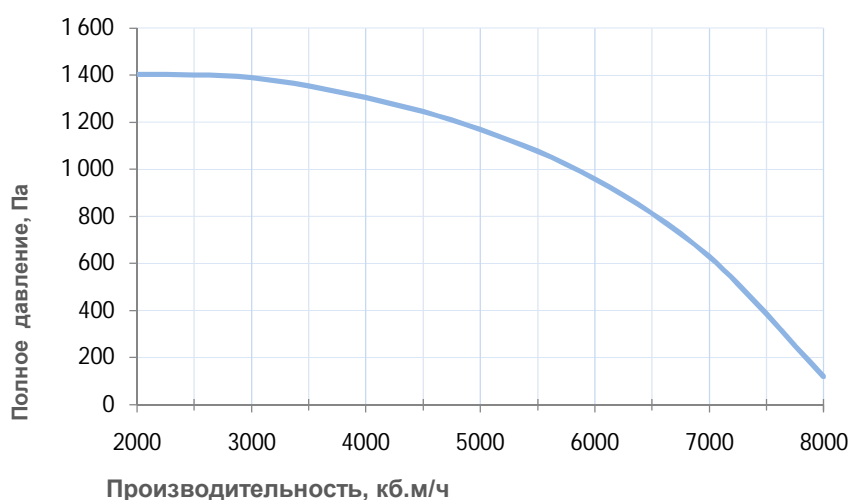
Совместимые опции

RC	Дистанционное управление вкл./откл. установки по сухим контактам, вместо входа пож. сигн.
CC	Автоматическое переключение тепло/холод. Датчик заказывается отдельно
CT	Поддержание темп. в помещении по доп. датчику температуры (каскадный регулятор)
BC	Выход управления ККБ Mitsubishi Electric по бинарному коду (3 реле)
PC	Выход управления ККБ 0-10В (Daikin)
DC	Выход управления ККБ по "сухим контактам"

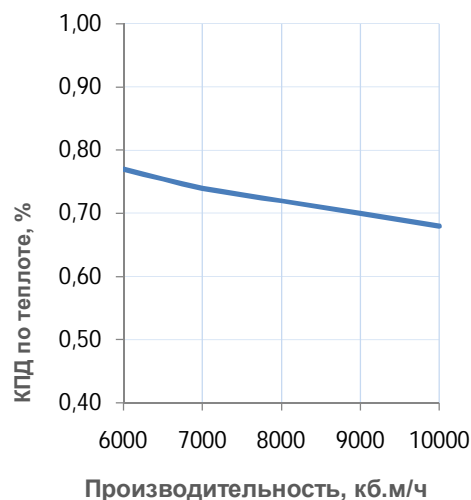
Совместимое оборудование

TPD-283U	Пульт управления Breezart
VAV-DP	Комплект для создания VAV-системы (JL201DPR, RSCON, кабель 15м, трубка 1м, адаптер)

Вентиляционная характеристика *

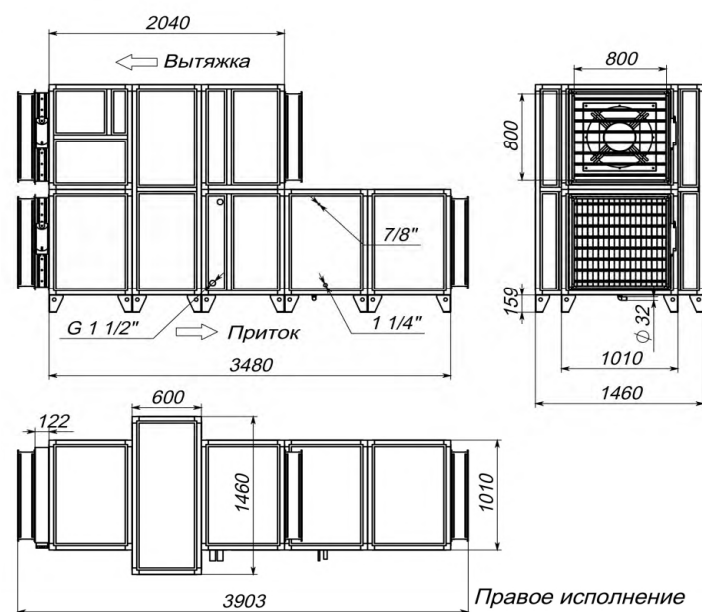


Эффективность рекуперации



* Указана производительность приточного канала. Производительность вытяжного канала может регулироваться в диапазоне от 30% до 100% производительности приточного канала.

Габаритные и присоединительные размеры



Варианты исполнения

Сторона подключения:

- правая
- левая

Тип крепления:

- напольная

Сторона тех. обслуживания:

- по стороне подключения

Сторона обслуживания фильтра:

- по стороне подключения
- противоположно стороне подключения

Компоновка (для ПВУ):

- вертикальная

Присоединительные размеры

Калорифер: 1 1/2" Н.Р.

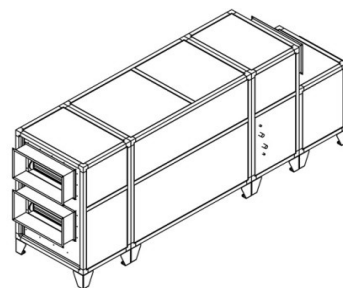
Смесит. узел с 3-х ход. вентилем: 1 1/4" В.Р.

Смесит. узел с 2-х ход. вентилем: 1 1/4" Н.Р.

Приточно-вытяжная установка 2000 Aqua RP PB

Описание

Приточно-вытяжная установка с противоточным пластинчатым рекуператором (с системой защиты от замерзания), водяным нагревателем и смесительным узлом с 2-х или 3-х ходовым клапаном (узел подбирается исходя из типа водоснабжения). ПВУ комплектуется клапанами с электроприводом (с возвратной пружиной), системой цифровой автоматики с пультом управления и всеми необходимыми датчиками. В ПВУ используются VAV-совместимые вентиляторы Ebmpapst серии ЕС (произведены в Германии).



Функции автоматики

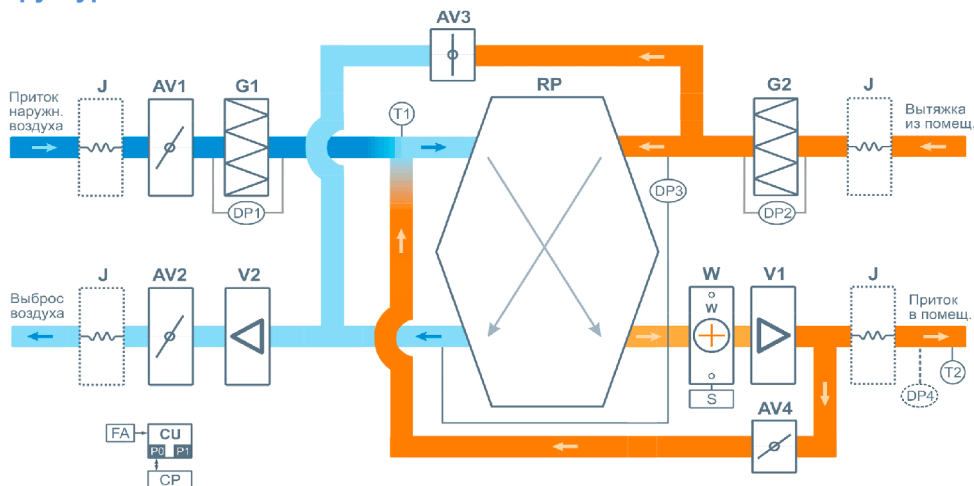
- Управление клапаном смес. узла для регулируемого нагрева воздуха.
- Трехуровневая защита от замораживания калорифера.
- Регулировка скорости (производительности), 8 ступеней.
- Контроль загрязненности воздушного фильтра (цифровой датчик давления).
- Девять недельных сценариев, функции «Комфорт» и «Рестарт».
- Часы реального времени (не сбрасываются при сбое питания).
- Возможность создания VAV-системы (требуется набор VAV-DP).
- Порт ModBus RTU для подключения к SCADA или системе «умный дом».
- Удаленное управление с компьютера, смартфона или планшета.



Технические характеристики

Возможные типы водяного нагревателя	W52-S3-25-4-4 W52-S2-25-4-0,63
Максимальная потребляемая мощность	1 кВт-220В
Максимальный ток	4,5 А
Уровень шума LwA (акустическая мощность): на всасывании на выпуске от корпуса	(на всасывании и выпуске со стороны помещения) 68 дБА 74 дБА 60 дБА
Уровень звукового давления LpA от корпуса	47 дБА
Масса	250 кг

Структурная схема



- | | |
|---|---|
| J Гибкая вставка (в моделях от 2000 типоразмера) | V1 Вентилятор притока, серии ЕС |
| AV1 Воздушный клапан притока | V2 Вентилятор вытяжки, серии ЕС |
| AV2 Воздушный клапан вытяжки | W Водяной нагреватель |
| AV3 Воздушный клапан байпаса | S Смесительный узел (2000 – 8000 штатно, от 10000 – опция) |
| AV4 Воздушный клапан разморозки | RP Пластинчатый полипропиленовый противоточный рекуператор |
| G1 Воздушный фильтр притока | |
| G2 Воздушный фильтр вытяжки | |

- DP1** Датчик загрязнения фильтра притока (цифровой)
DP2 Датчик загрязнения фильтра вытяжки (дискретный)
DP3 Датчик обмерзания рекуператора (дискретный)
DP4 Датчик давления на выходе ПУ (доп. оборудование для создания VAV-системы)
T1 Датчик температуры наружного воздуха
T2 Датчик температуры воздуха на выходе приточного канала вентустановки
CU Система цифровой автоматики, P0 и P1 – порты RS-485 (ModBus RTU)*
CP Пульт управления
FA Вход для пожарной сигнализации (по умолчанию) или внешнего управления (настройка с пульта)

* К порту P0 можно подключить одно из устройств управления (штатный пульт CP-ST, USB-адаптер BSA-02 для связи с компьютером).

К порту P1 можно подключить одно из устройств управления или увлажнитель воздуха HumiAqua / HumiAqua P (опция HA / HAP), датчик давления JL201DPR (для VAV) и др. Подробнее см. в документе «Схемы подключения».

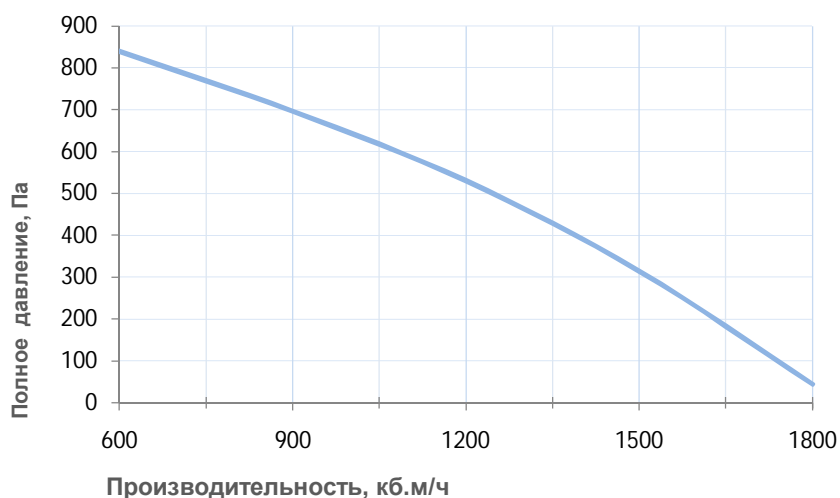
Совместимые опции

RC	Дистанционное управление вкл./откл. установки по сухим контактам, вместо входа пож. сигн.
НАР	Управление увлажнителем с водяным пред- и постнагревателем
СТ1	Поддержание темп. в помещении по доп. цифровому датчику темп. и влажн. (каскадный регулятор)

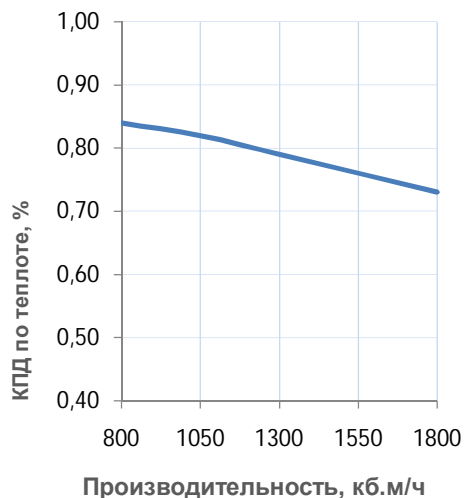
Совместимое оборудование

TPD-283U	Пульт управления Breezart
ALL HA, HA P	Увлажнители Breezart с водяными нагревателями
VAV-DP	Комплект для создания VAV-системы (JL201DPR, RSCON, кабель 15м, трубка 1м, адаптер)

Вентиляционная характеристика *

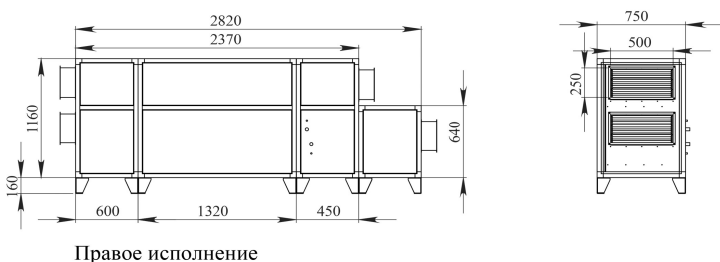


Эффективность рекуперации



* Указана производительность приточного канала. Производительность вытяжного канала может регулироваться в диапазоне от 30% до 100% производительности приточного канала.

Габаритные и присоединительные размеры



Варианты исполнения

Сторона подключения:

- правая
- левая

Тип крепления:

- напольная

Сторона тех. обслуживания:

- по стороне подключения

Сторона обслуживания фильтра:

- по стороне подключения

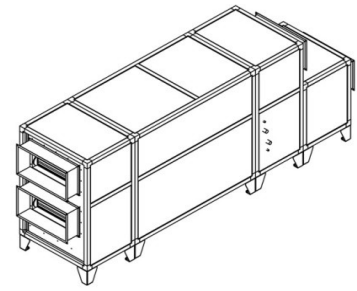
Компоновка (для ПВУ):

- горизонтальная

Приточно-вытяжная установка 2700 Aqua RP PB

Описание

Приточно-вытяжная установка с противоточным пластинчатым рекуператором (с системой защиты от замерзания), водяным нагревателем и смесительным узлом с 2-х или 3-х ходовым клапаном (узел подбирается исходя из типа водоснабжения). ПВУ комплектуется клапанами с электроприводом (с возвратной пружиной), системой цифровой автоматики с пультом управления и всеми необходимыми датчиками. В ПВУ используются VAV-совместимые вентиляторы Ebmpapst серии ЕС (произведены в Германии).



Функции автоматики

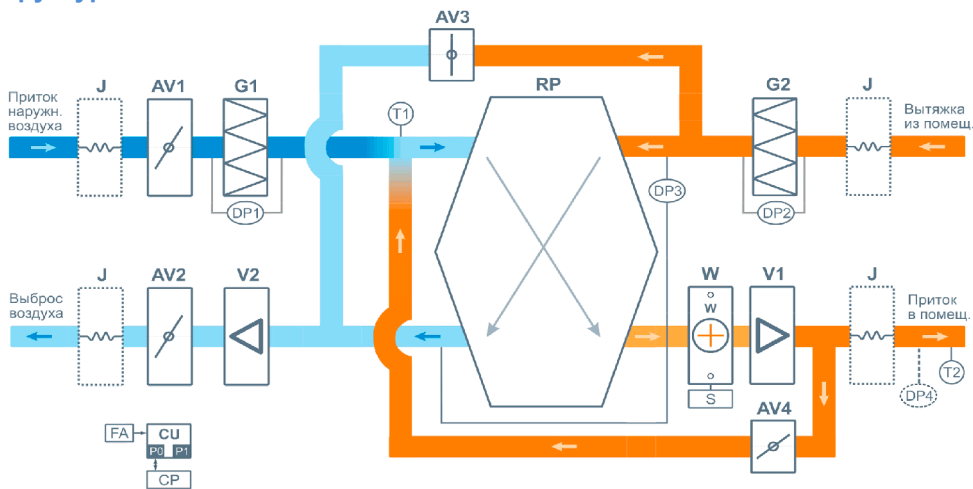
- Управление клапаном смес. узла для регулируемого нагрева воздуха.
- Трехуровневая защита от замораживания калорифера.
- Регулировка скорости (производительности), 8 ступеней.
- Контроль загрязненности воздушного фильтра (цифровой датчик давления).
- Девять недельных сценариев, функции «Комфорт» и «Рестарт».
- Часы реального времени (не сбрасываются при сбое питания).
- Возможность создания VAV-системы (требуется набор VAV-DP).
- Порт ModBus RTU для подключения к SCADA или системе «умный дом».
- Удаленное управление с компьютера, смартфона или планшета.



Технические характеристики

Возможные типы водяного нагревателя	W63-S3-25-6-4 W63-S2-25-6-0,63
Максимальная потребляемая мощность	1,6 кВт-220В
Максимальный ток	7,3 А
Уровень шума LwA (акустическая мощность): на всасывании на выпуске от корпуса	(на всасывании и выпуске со стороны помещения) 68 дБА 77 дБА 61 дБА
Уровень звукового давления LpA от корпуса	47 дБА
Масса	250 кг

Структурная схема



- | | |
|---|---|
| J Гибкая вставка (в моделях от 2000 типоразмера) | V1 Вентилятор притока, серии ЕС |
| AV1 Воздушный клапан притока | V2 Вентилятор вытяжки, серии ЕС |
| AV2 Воздушный клапан вытяжки | W Водяной нагреватель |
| AV3 Воздушный клапан байпаса | S Смесительный узел (2000 – 8000 штатно, от 10000 – опция) |
| AV4 Воздушный клапан разморозки | RP Пластинчатый полипропиленовый противоточный рекуператор |
| G1 Воздушный фильтр притока | |
| G2 Воздушный фильтр вытяжки | |
-
- | |
|--|
| DP1 Датчик загрязнения фильтра притока (цифровой) |
| DP2 Датчик загрязнения фильтра вытяжки (дискретный) |
| DP3 Датчик обмерзания рекуператора (дискретный) |
| DP4 Датчик давления на выходе ПУ (доп. оборудование для создания VAV-системы) |
| T1 Датчик температуры наружного воздуха |
| T2 Датчик температуры воздуха на выходе приточного канала вентустановки |
| CU Система цифровой автоматики, P0 и P1 – порты RS-485 (ModBus RTU)* |
| CP Пульт управления |
| FA Вход для пожарной сигнализации (по умолчанию) или внешнего управления (настройка с пульта) |

* К порту P0 можно подключить одно из устройств управления (штатный пульт CP-ST, USB-адаптер BSA-02 для связи с компьютером).

К порту P1 можно подключить одно из устройств управления или увлажнитель воздуха HumiAqua / HumiAqua P (опция HA / HAP), датчик давления JL201DPR (для VAV) и др. Подробнее см. в документе «Схемы подключения».

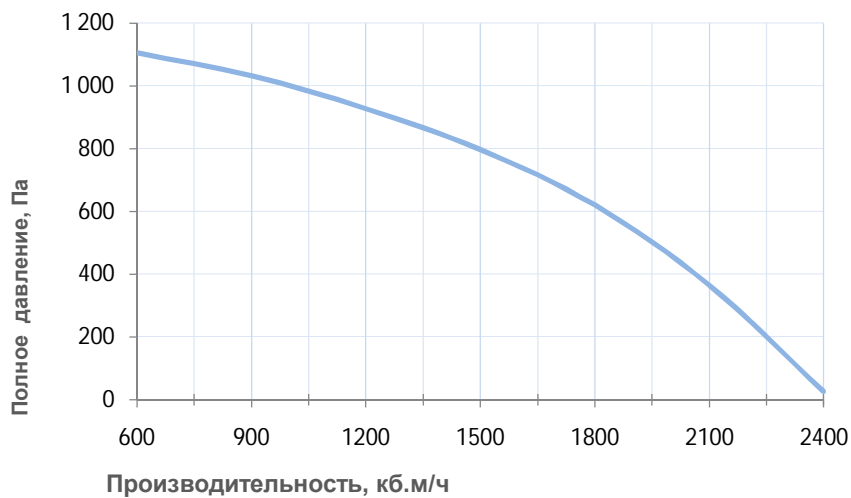
Совместимые опции

RC	Дистанционное управление вкл./откл. установки по сухим контактам, вместо входа пож. сигн.
HAP	Управление увлажнителем с водяным пред- и постнагревателем
CT1	Поддержание темп. в помещении по доп. цифровому датчику темп. и влажн. (каскадный регулятор)

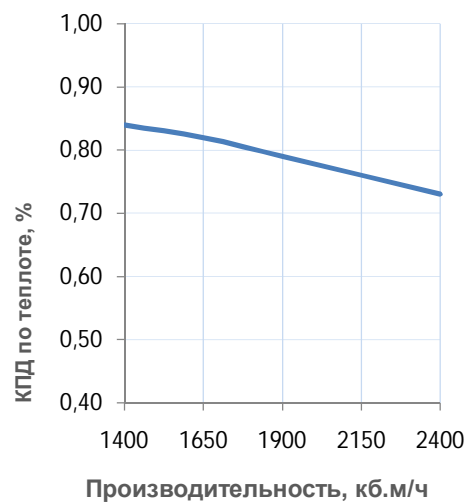
Совместимое оборудование

TPD-283U	Пульт управления Breezart
ALL HA, HA P	Увлажнители Breezart с водяными нагревателями
VAV-DP	Комплект для создания VAV-системы (JL201DPR, RSCON, кабель 15м, трубка 1м, адаптер)

Вентиляционная характеристика *

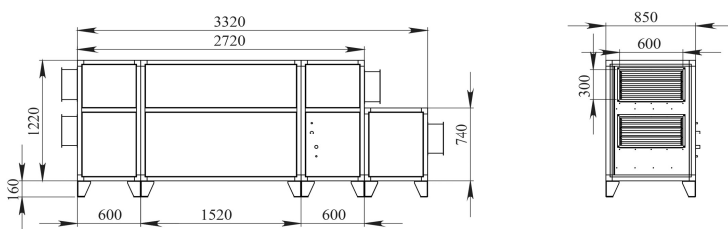


Эффективность рекуперации



* Указана производительность приточного канала. Производительность вытяжного канала может регулироваться в диапазоне от 30% до 100% производительности приточного канала.

Габаритные и присоединительные размеры



Правое исполнение

Варианты исполнения

Сторона подключения:

- правая
- левая

Тип крепления:

- напольная

Сторона тех. обслуживания:

- по стороне подключения

Сторона обслуживания фильтра:

- по стороне подключения

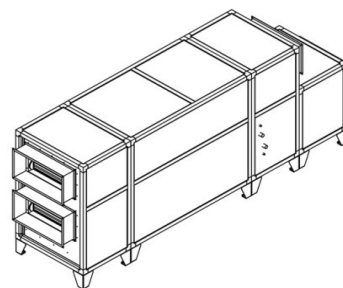
Компоновка (для ПВУ):

- горизонтальная

Приточно-вытяжная установка 3700 Aqua RP PB

Описание

Приточно-вытяжная установка с противоточным пластинчатым рекуператором (с системой защиты от замерзания), водяным нагревателем и смесительным узлом с 2-х или 3-х ходовым клапаном (узел подбирается исходя из типа водоснабжения). ПВУ комплектуется клапанами с электроприводом (с возвратной пружиной), системой цифровой автоматики с пультом управления и всеми необходимыми датчиками. В ПВУ используются VAV-совместимые вентиляторы Ebmpapst серии ЕС (произведены в Германии).



Функции автоматики

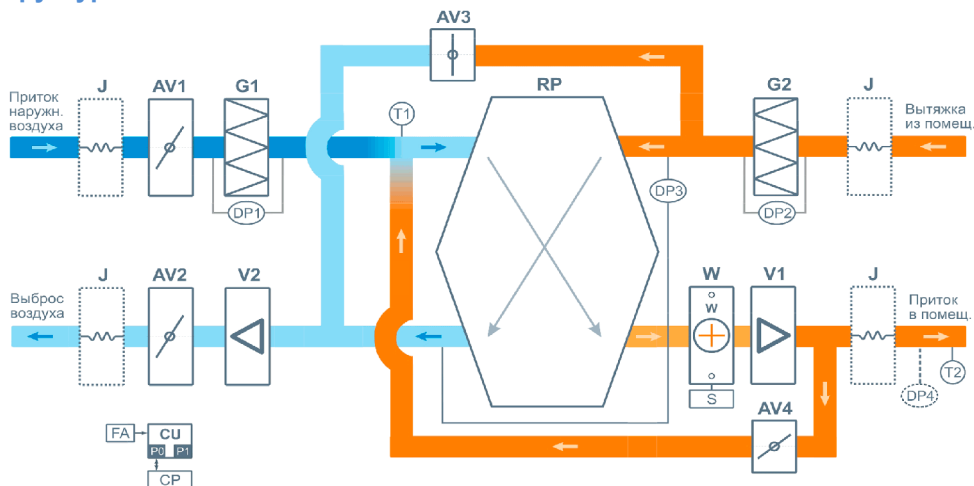
- Управление клапаном смес. узла для регулируемого нагрева воздуха.
- Трехуровневая защита от замораживания калорифера.
- Регулировка скорости (производительности), 8 ступеней.
- Контроль загрязненности воздушного фильтра (цифровой датчик давления).
- Девять недельных сценариев, функции «Комфорт» и «Рестарт».
- Часы реального времени (не сбрасываются при сбое питания).
- Возможность создания VAV-системы (требуется набор VAV-DP).
- Порт ModBus RTU для подключения к SCADA или системе «умный дом».
- Удаленное управление с компьютера, смартфона или планшета.



Технические характеристики

Возможные типы водяного нагревателя	W63-S3-25-8-4 W63-S2-25-6-1
Максимальная потребляемая мощность	2,3 кВт-380В 2,1 кВт-380В
Максимальный ток	4,2 А 3,5 А
Уровень шума LwA (акустическая мощность): на всасывании на выпуске от корпуса	(на всасывании и выпуске со стороны помещения) 75 дБА 81 дБА 66 дБА
Уровень звукового давления LpA от корпуса	51 дБА
Масса	250 кг

Структурная схема



- | | |
|---|---|
| J Гибкая вставка (в моделях от 2000 типоразмера) | V1 Вентилятор притока, серии ЕС |
| AV1 Воздушный клапан притока | V2 Вентилятор вытяжки, серии ЕС |
| AV2 Воздушный клапан вытяжки | W Водяной нагреватель |
| AV3 Воздушный клапан байпаса | S Смесительный узел (2000 – 8000 штатно, от 10000 – опция) |
| AV4 Воздушный клапан разморозки | RP Пластинчатый полипропиленовый противоточный рекуператор |
| G1 Воздушный фильтр притока | |
| G2 Воздушный фильтр вытяжки | |

- DP1** Датчик загрязнения фильтра притока (цифровой)
DP2 Датчик загрязнения фильтра вытяжки (дискретный)
DP3 Датчик обмерзания рекуператора (дискретный)
DP4 Датчик давления на выходе ПУ (доп. оборудование для создания VAV-системы)
T1 Датчик температуры наружного воздуха
T2 Датчик температуры воздуха на выходе приточного канала вентустановки
CU Система цифровой автоматики, P0 и P1 – порты RS-485 (ModBus RTU)*
CP Пульт управления
FA Вход для пожарной сигнализации (по умолчанию) или внешнего управления (настройка с пульта)

* К порту P0 можно подключить одно из устройств управления (штатный пульт CP-ST, USB-адаптер BSA-02 для связи с компьютером).

К порту P1 можно подключить одно из устройств управления или увлажнитель воздуха HumiAqua / HumiAqua P (опция HA / HAP), датчик давления JL201DPR (для VAV) и др. Подробнее см. в документе «Схемы подключения».

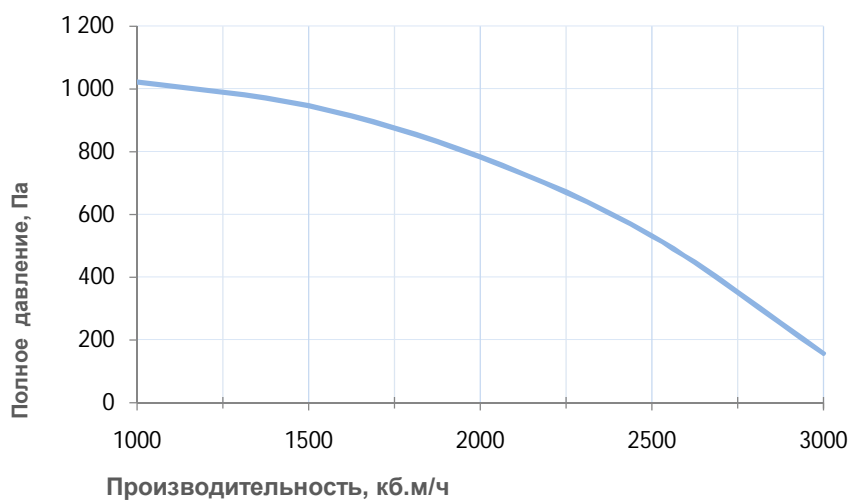
Совместимые опции

RC	Дистанционное управление вкл./откл. установки по сухим контактам, вместо входа пож. сигн.
НАР	Управление увлажнителем с водяным пред- и постнагревателем
СТ1	Поддержание темп. в помещении по доп. цифровому датчику темп. и влажн. (каскадный регулятор)

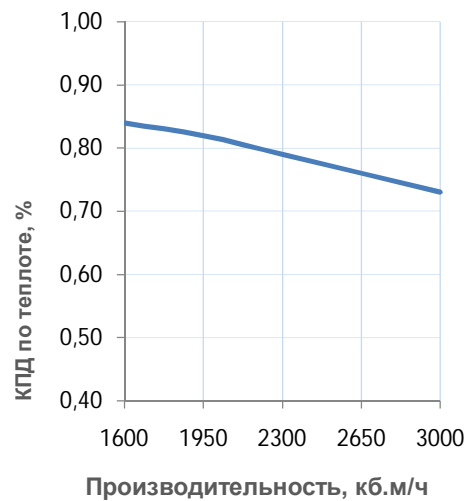
Совместимое оборудование

TPD-283U	Пульт управления Breezart
ALL HA, HA P	Увлажнители Breezart с водяными нагревателями
VAV-DP	Комплект для создания VAV-системы (JL201DPR, RSCON, кабель 15м, трубка 1м, адаптер)

Вентиляционная характеристика *

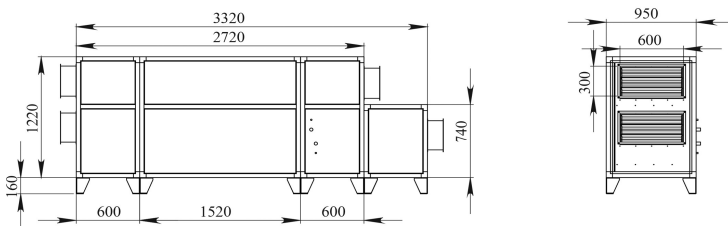


Эффективность рекуперации



* Указана производительность приточного канала. Производительность вытяжного канала может регулироваться в диапазоне от 30% до 100% производительности приточного канала.

Габаритные и присоединительные размеры



Правое исполнение

Варианты исполнения

Сторона подключения:

- правая
- левая

Тип крепления:

- напольная

Сторона тех. обслуживания:

- по стороне подключения

Сторона обслуживания фильтра:

- по стороне подключения

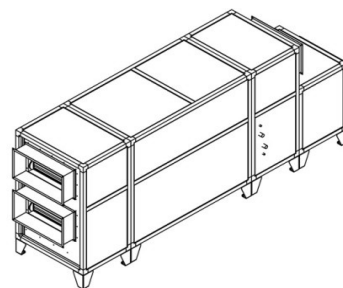
Компоновка (для ПВУ):

- горизонтальная

Приточно-вытяжная установка 4500 Aqua RP PB

Описание

Приточно-вытяжная установка с противоточным пластинчатым рекуператором (с системой защиты от замерзания), водяным нагревателем и смесительным узлом с 2-х или 3-х ходовым клапаном (узел подбирается исходя из типа водоснабжения). ПВУ комплектуется клапанами с электроприводом (с возвратной пружиной), системой цифровой автоматики с пультом управления и всеми необходимыми датчиками. В ПВУ используются VAV-совместимые вентиляторы Ebmpapst серии ЕС (произведены в Германии).



Функции автоматики

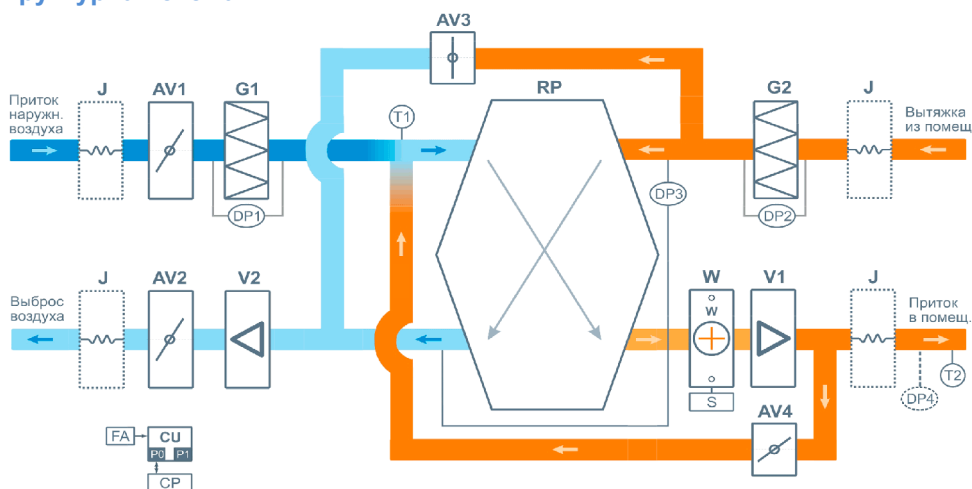
- Управление клапаном смес. узла для регулируемого нагрева воздуха.
- Трехуровневая защита от замораживания калорифера.
- Регулировка скорости (производительности), 8 ступеней.
- Контроль загрязненности воздушного фильтра (цифровой датчик давления).
- Девять недельных сценариев, функции «Комфорт» и «Рестарт».
- Часы реального времени (не сбрасываются при сбое питания).
- Возможность создания VAV-системы (требуется набор VAV-DP).
- Порт ModBus RTU для подключения к SCADA или системе «умный дом».
- Удаленное управление с компьютера, смартфона или планшета.



Технические характеристики

Возможные типы водяного нагревателя	W85-S3-32-8-6,3 W85-S3-32-8-8 W85-S2-32-8-1,6 W85-S2-32-8-2,1
Максимальная потребляемая мощность	3,6 кВт-380В
Максимальный ток	6,2 А
Уровень шума LwA (акустическая мощность): на всасывании на выпуске от корпуса	(на всасывании и выпуске со стороны помещения) 77 дБА 84 дБА 67 дБА
Уровень звукового давления LpA от корпуса	52 дБА
Масса	350 кг

Структурная схема



- | | |
|---|---|
| J Гибкая вставка (в моделях от 2000 типоразмера) | V1 Вентилятор притока, серии ЕС |
| AV1 Воздушный клапан притока | V2 Вентилятор вытяжки, серии ЕС |
| AV2 Воздушный клапан вытяжки | W Водяной нагреватель |
| AV3 Воздушный клапан байпаса | S Смесительный узел (2000 – 8000 штатно, от 10000 – опция) |
| AV4 Воздушный клапан разморозки | RP Пластинчатый полипропиленовый противоточный рекуператор |
| G1 Воздушный фильтр притока | |
| G2 Воздушный фильтр вытяжки | |

- DP1** Датчик загрязнения фильтра притока (цифровой)
DP2 Датчик загрязнения фильтра вытяжки (дискретный)
DP3 Датчик обмерзания рекуператора (дискретный)
DP4 Датчик давления на выходе ПУ (доп. оборудование для создания VAV-системы)
T1 Датчик температуры наружного воздуха
T2 Датчик температуры воздуха на выходе приточного канала вентустановки
CU Система цифровой автоматики, P0 и P1 – порты RS-485 (ModBus RTU)*
CP Пульт управления
FA Вход для пожарной сигнализации (по умолчанию) или внешнего управления (настройка с пульта)

* К порту P0 можно подключить одно из устройств управления (штатный пульт CP-ST, USB-адаптер BSA-02 для связи с компьютером).

К порту P1 можно подключить одно из устройств управления или увлажнитель воздуха HumiAqua / HumiAqua P (опция HA / HAP), датчик давления JL201DPR (для VAV) и др. Подробнее см. в документе «Схемы подключения».

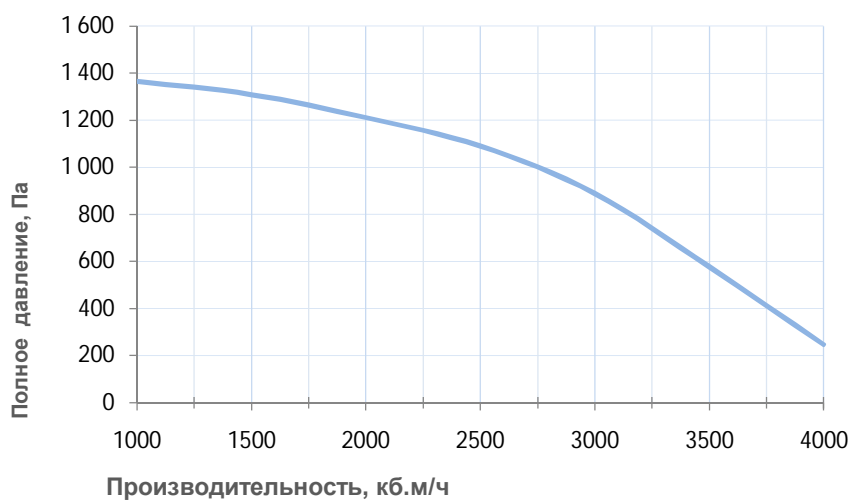
Совместимые опции

RC	Дистанционное управление вкл./откл. установки по сухим контактам, вместо входа пож. сигн.
HAP	Управление увлажнителем с водяным пред- и постнагревателем
CT1	Поддержание темп. в помещении по доп. цифровому датчику темп. и влажн. (каскадный регулятор)

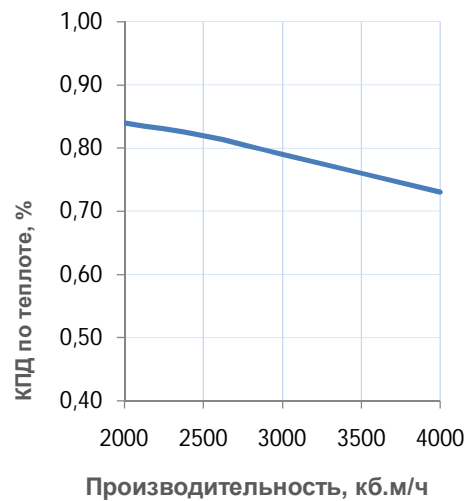
Совместимое оборудование

TPD-283U	Пульт управления Breezart
ALL HA, HA P	Увлажнители Breezart с водяными нагревателями
VAV-DP	Комплект для создания VAV-системы (JL201DPR, RSCON, кабель 15м, трубка 1м, адаптер)

Вентиляционная характеристика *

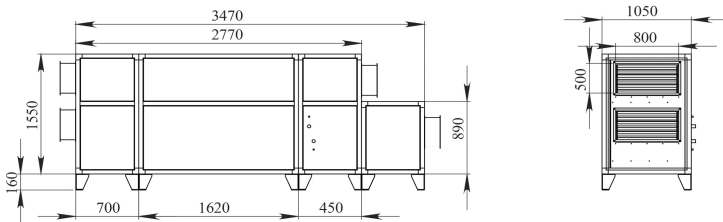


Эффективность рекуперации



* Указана производительность приточного канала. Производительность вытяжного канала может регулироваться в диапазоне от 30% до 100% производительности приточного канала.

Габаритные и присоединительные размеры



Правое исполнение

Варианты исполнения

Сторона подключения:

- правая
- левая

Тип крепления:

- напольная

Сторона тех. обслуживания:

- по стороне подключения

Сторона обслуживания фильтра:

- по стороне подключения

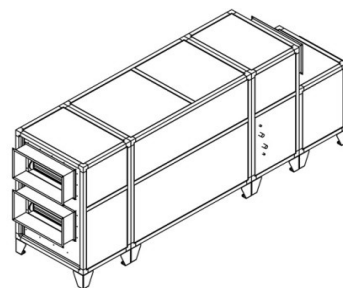
Компоновка (для ПВУ):

- горизонтальная

Приточно-вытяжная установка 6000 Aqua RP PB

Описание

Приточно-вытяжная установка с противоточным пластинчатым рекуператором (с системой защиты от замерзания), водяным нагревателем и смесительным узлом с 2-х или 3-х ходовым клапаном (узел подбирается исходя из типа водоснабжения). ПВУ комплектуется клапанами с электроприводом (с возвратной пружиной), системой цифровой автоматики с пультом управления и всеми необходимыми датчиками. В ПВУ используются VAV-совместимые вентиляторы Ebmpapst серии ЕС (произведены в Германии).



Функции автоматики

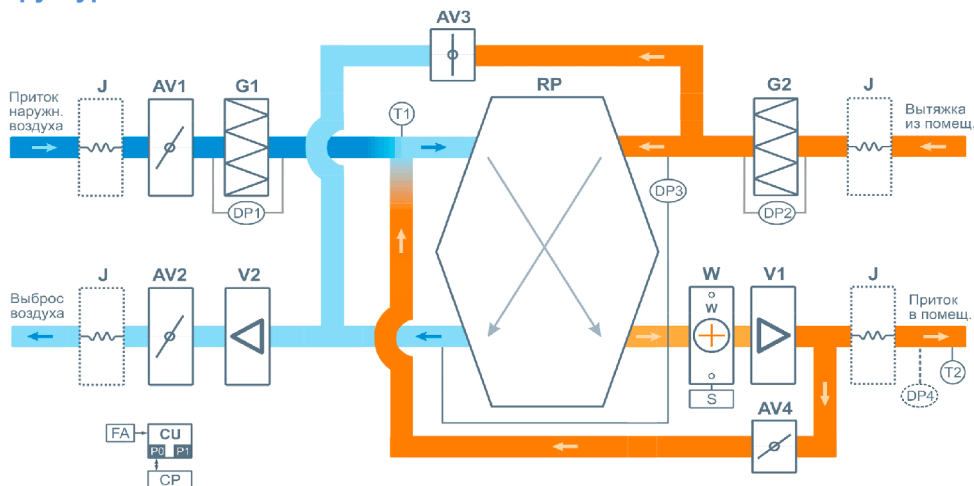
- Управление клапаном смес. узла для регулируемого нагрева воздуха.
- Трехуровневая защита от замораживания калорифера.
- Регулировка скорости (производительности), 8 ступеней.
- Контроль загрязненности воздушного фильтра (цифровой датчик давления).
- Девять недельных сценариев, функции «Комфорт» и «Рестарт».
- Часы реального времени (не сбрасываются при сбое питания).
- Возможность создания VAV-системы (требуется набор VAV-DP).
- Порт ModBus RTU для подключения к SCADA или системе «умный дом».
- Удаленное управление с компьютера, смартфона или планшета.



Технические характеристики

Возможные типы водяного нагревателя	W85-S3-32-8-6,3 W85-S3-32-8-8 W85-S2-32-8-1,6
Максимальная потребляемая мощность	4,8 кВт-380В
Максимальный ток	8,0 А
Уровень шума LwA (акустическая мощность): на всасывании на выпуске от корпуса	(на всасывании и выпуске со стороны помещения) 81 дБА 88 дБА 68 дБА
Уровень звукового давления LpA от корпуса	53 дБА
Масса	350 кг

Структурная схема



- | | |
|---|---|
| J Гибкая вставка (в моделях от 2000 типоразмера) | V1 Вентилятор притока, серии ЕС |
| AV1 Воздушный клапан притока | V2 Вентилятор вытяжки, серии ЕС |
| AV2 Воздушный клапан вытяжки | W Водяной нагреватель |
| AV3 Воздушный клапан байпаса | S Смесительный узел (2000 – 8000 штатно, от 10000 – опция) |
| AV4 Воздушный клапан разморозки | RP Пластинчатый полипропиленовый противоточный рекуператор |
| G1 Воздушный фильтр притока | |
| G2 Воздушный фильтр вытяжки | |

- DP1** Датчик загрязнения фильтра притока (цифровой)
DP2 Датчик загрязнения фильтра вытяжки (дискретный)
DP3 Датчик обмерзания рекуператора (дискретный)
DP4 Датчик давления на выходе ПУ (доп. оборудование для создания VAV-системы)
T1 Датчик температуры наружного воздуха
T2 Датчик температуры воздуха на выходе приточного канала вентустановки
CU Система цифровой автоматики, P0 и P1 – порты RS-485 (ModBus RTU)*
CP Пульт управления
FA Вход для пожарной сигнализации (по умолчанию) или внешнего управления (настройка с пульта)

* К порту P0 можно подключить одно из устройств управления (штатный пульт CP-ST, USB-адаптер BSA-02 для связи с компьютером).

К порту P1 можно подключить одно из устройств управления или увлажнитель воздуха HumiAqua / HumiAqua P (опция HA / HAP), датчик давления JL201DPR (для VAV) и др. Подробнее см. в документе «Схемы подключения».

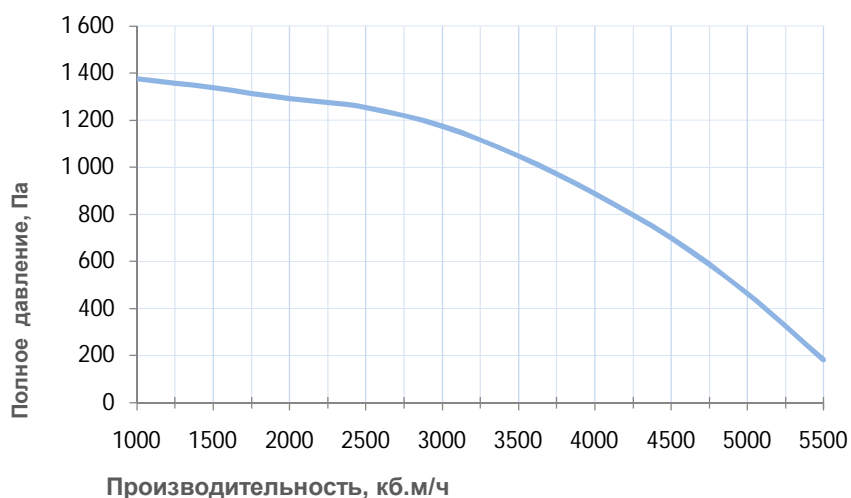
Совместимые опции

RC	Дистанционное управление вкл./откл. установки по сухим контактам, вместо входа пож. сигн.
CC	Автоматическое переключение тепло/холод. Датчик заказывается отдельно
CT1	Поддержание темп. в помещении по доп. цифровому датчику темп. и влажн. (каскадный регулятор)

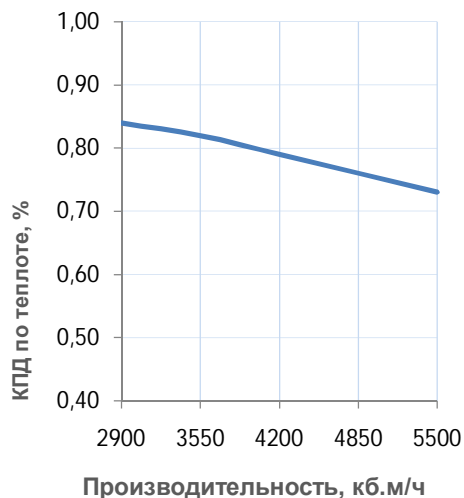
Совместимое оборудование

TPD-283U	Пульт управления Breezart
ALL HA, HA P	Увлажнители Breezart с водяными нагревателями
VAV-DP	Комплект для создания VAV-системы (JL201DPR, RSCON, кабель 15м, трубка 1м, адаптер)

Вентиляционная характеристика *

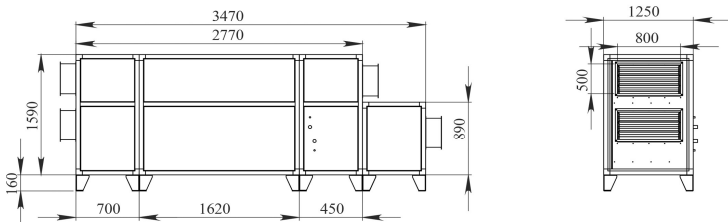


Эффективность рекуперации



* Указана производительность приточного канала. Производительность вытяжного канала может регулироваться в диапазоне от 30% до 100% производительности приточного канала.

Габаритные и присоединительные размеры



Правое исполнение

Варианты исполнения

Сторона подключения:

- правая
- левая

Тип крепления:

- напольная

Сторона тех. обслуживания:

- по стороне подключения

Сторона обслуживания фильтра:

- по стороне подключения

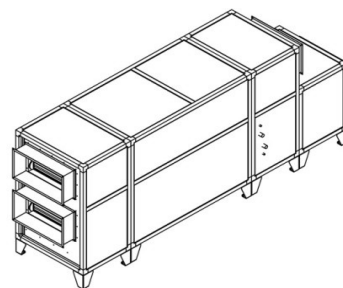
Компоновка (для ПВУ):

- горизонтальная

Приточно-вытяжная установка 8000 Aqua RP PB

Описание

Приточно-вытяжная установка с противоточным пластинчатым рекуператором (с системой защиты от замерзания), водяным нагревателем и смесительным узлом с 2-х или 3-х ходовым клапаном (узел подбирается исходя из типа водоснабжения). ПВУ комплектуется клапанами с электроприводом (с возвратной пружиной), системой цифровой автоматики с пультом управления и всеми необходимыми датчиками. В ПВУ используются VAV-совместимые вентиляторы Ebmpapst серии ЕС (произведены в Германии).



Функции автоматики

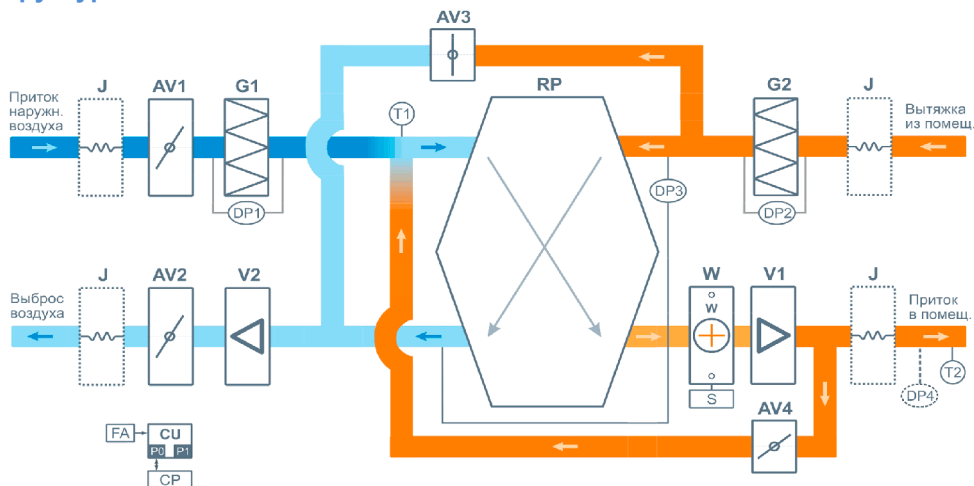
- Управление клапаном смес. узла для регулируемого нагрева воздуха.
- Трехуровневая защита от замораживания калорифера.
- Регулировка скорости (производительности), 8 ступеней.
- Контроль загрязненности воздушного фильтра (цифровой датчик давления).
- Девять недельных сценариев, функции «Комфорт» и «Рестарт».
- Часы реального времени (не сбрасываются при сбое питания).
- Возможность создания VAV-системы (требуется набор VAV-DP).
- Порт ModBus RTU для подключения к SCADA или системе «умный дом».
- Удаленное управление с компьютера, смартфона или планшета.



Технические характеристики

Возможные типы водяного нагревателя	W88-S3-32-8-15 W88-S2-32-8-2,1 W88-S2-32-8-2,7
Максимальная потребляемая мощность	6,3 кВт-380В
Максимальный ток	10,3 А
Уровень шума LwA (акустическая мощность): на всасывании на выпуске от корпуса	(на всасывании и выпуске со стороны помещения) 83 дБА 91 дБА 71 дБА
Уровень звукового давления LpA от корпуса	56 дБА
Масса	470 кг

Структурная схема



- | | |
|---|---|
| J Гибкая вставка (в моделях от 2000 типоразмера) | V1 Вентилятор притока, серии ЕС |
| AV1 Воздушный клапан притока | V2 Вентилятор вытяжки, серии ЕС |
| AV2 Воздушный клапан вытяжки | W Водяной нагреватель |
| AV3 Воздушный клапан байпаса | S Смесительный узел (2000 – 8000 штатно, от 10000 – опция) |
| AV4 Воздушный клапан разморозки | RP Пластинчатый полипропиленовый противоточный рекуператор |
| G1 Воздушный фильтр притока | |
| G2 Воздушный фильтр вытяжки | |

- DP1** Датчик загрязнения фильтра притока (цифровой)
DP2 Датчик загрязнения фильтра вытяжки (дискретный)
DP3 Датчик обмерзания рекуператора (дискретный)
DP4 Датчик давления на выходе ПУ (доп. оборудование для создания VAV-системы)
T1 Датчик температуры наружного воздуха
T2 Датчик температуры воздуха на выходе приточного канала вентустановки
CU Система цифровой автоматики, P0 и P1 – порты RS-485 (ModBus RTU)*
CP Пульт управления
FA Вход для пожарной сигнализации (по умолчанию) или внешнего управления (настройка с пульта)

* К порту P0 можно подключить одно из устройств управления (штатный пульт CP-ST, USB-адаптер BSA-02 для связи с компьютером).

К порту P1 можно подключить одно из устройств управления или увлажнитель воздуха HumiAqua / HumiAqua P (опция HA / HAP), датчик давления JL201DPR (для VAV) и др. Подробнее см. в документе «Схемы подключения».

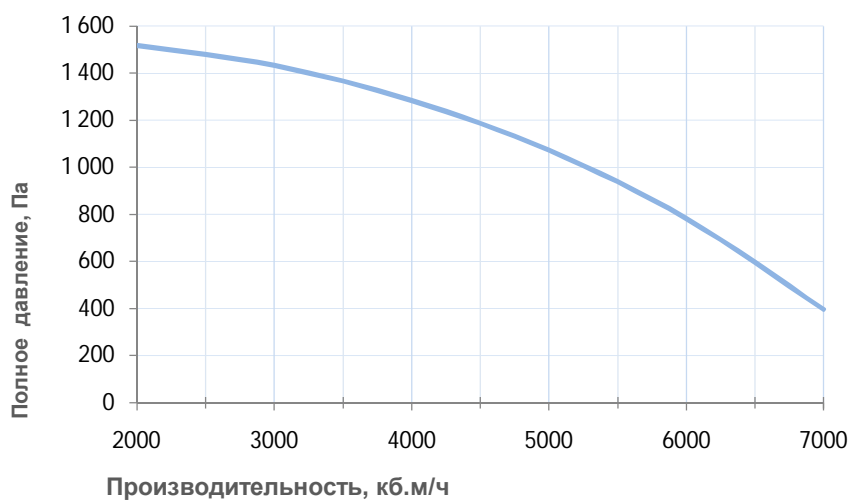
Совместимые опции

RC	Дистанционное управление вкл./откл. установки по сухим контактам, вместо входа пож. сигн.
НАР	Управление увлажнителем с водяным пред- и постнагревателем
СТ1	Поддержание темп. в помещении по доп. цифровому датчику темп. и влажн. (каскадный регулятор)

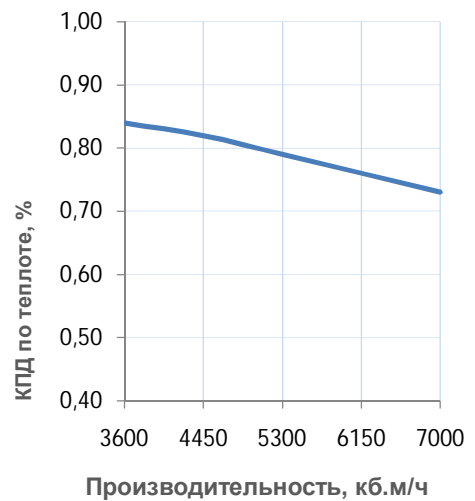
Совместимое оборудование

TPD-283U	Пульт управления Breezart
ALL HA, HA P	Увлажнители Breezart с водяными нагревателями
VAV-DP	Комплект для создания VAV-системы (JL201DPR, RSCON, кабель 15м, трубка 1м, адаптер)

Вентиляционная характеристика *

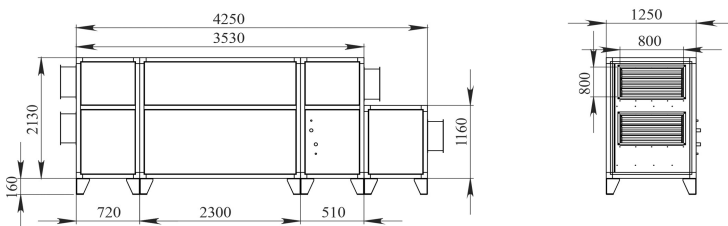


Эффективность рекуперации



* Указана производительность приточного канала. Производительность вытяжного канала может регулироваться в диапазоне от 30% до 100% производительности приточного канала.

Габаритные и присоединительные размеры



Правое исполнение

Варианты исполнения

Сторона подключения:

- правая
- левая

Тип крепления:

- напольная

Сторона тех. обслуживания:

- по стороне подключения

Сторона обслуживания фильтра:

- по стороне подключения

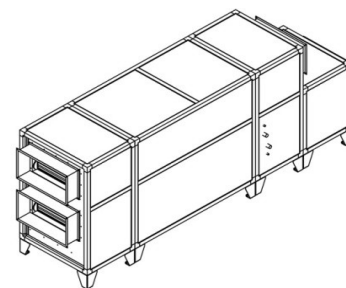
Компоновка (для ПВУ):

- горизонтальная

Приточно-вытяжная установка 10000 Aqua RP PB

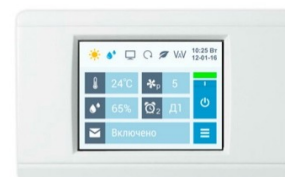
Описание

Приточно-вытяжная установка с противоточным пластинчатым рекуператором (с системой защиты от замерзания), водяным нагревателем и смесительным узлом с 2-х или 3-х ходовым клапаном (опция, подбирается исходя из типа водоснабжения). ПВУ комплектуется клапанами с электроприводом (с возвратной пружиной), системой цифровой автоматики с пультом управления и всеми необходимыми датчиками. В ПВУ используются VAV-совместимые вентиляторы Ebmpapst серии EC (произведены в Германии).



Функции автоматики

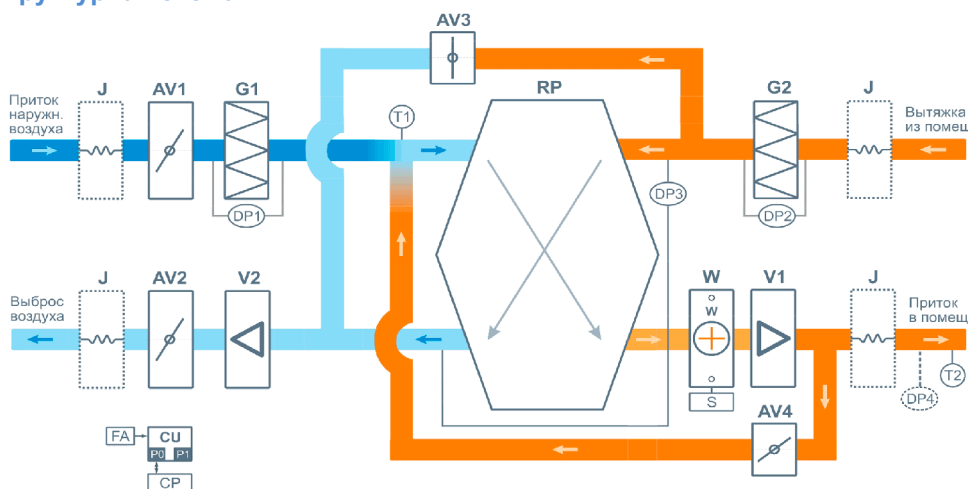
- Управление клапаном смес. узла для регулируемого нагрева воздуха.
- Трехуровневая защита от замораживания калорифера.
- Регулировка скорости (производительности), 8 ступеней.
- Контроль загрязненности воздушного фильтра (цифровой датчик давления).
- Девять недельных сценариев, функции «Комфорт» и «Рестарт».
- Часы реального времени (не сбрасываются при сбое питания).
- Возможность создания VAV-системы (требуется набор VAV-DP).
- Порт ModBus RTU для подключения к SCADA или системе «умный дом».
- Удаленное управление с компьютера, смартфона или планшета.



Технические характеристики

Тип водяного нагревателя	W88
Максимальная потребляемая мощность	11 кВт-380В
Максимальный ток	16,7 А
Уровень шума LwA (акустическая мощность): на всасывании на выпуске от корпуса	(на всасывании и выпуске со стороны помещения) 84 дБА 93 дБА 72 дБА
Уровень звукового давления LpA от корпуса	58 дБА
Масса	490 кг

Структурная схема



- | | |
|---|---|
| J Гибкая вставка (в моделях от 2000 типоразмера) | V1 Вентилятор притока, серии EC |
| AV1 Воздушный клапан притока | V2 Вентилятор вытяжки, серии EC |
| AV2 Воздушный клапан вытяжки | W Водяной нагреватель |
| AV3 Воздушный клапан байпаса | S Смесительный узел (2000 – 8000 штатно, от 10000 – опция) |
| AV4 Воздушный клапан разморозки | RP Пластинчатый полипропиленовый противоточный рекуператор |
| G1 Воздушный фильтр притока | |
| G2 Воздушный фильтр вытяжки | |

- DP1** Датчик загрязнения фильтра притока (цифровой)
DP2 Датчик загрязнения фильтра вытяжки (дискретный)
DP3 Датчик обмерзания рекуператора (дискретный)
DP4 Датчик давления на выходе ПУ (доп. оборудование для создания VAV-системы)
T1 Датчик температуры наружного воздуха
T2 Датчик температуры воздуха на выходе приточного канала вентустановки
CU Система цифровой автоматики, P0 и P1 – порты RS-485 (ModBus RTU)*
CP Пульт управления
FA Вход для пожарной сигнализации (по умолчанию) или внешнего управления (настройка с пульта)

* К порту P0 можно подключить одно из устройств управления (штатный пульт CP-ST, USB-адаптер BSA-02 для связи с компьютером).

К порту P1 можно подключить одно из устройств управления или увлажнитель воздуха HumiAqua / HumiAqua P (опция HA / HAP), датчик давления JL201DPR (для VAV) и др. Подробнее см. в документе «Схемы подключения».

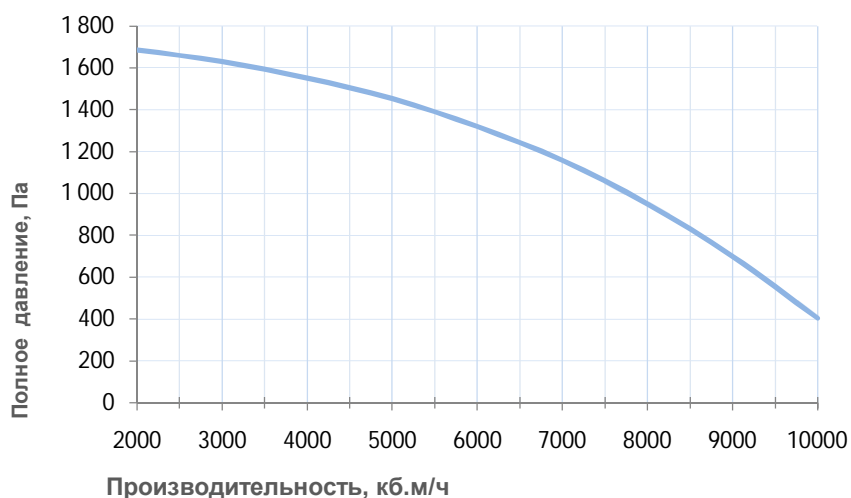
Совместимые опции

RC	Дистанционное управление вкл./откл. установки по сухим контактам, вместо входа пож. сигн.
НАР	Управление увлажнителем с водяным пред- и постнагревателем
СТ1	Поддержание темп. в помещении по доп. цифровому датчику темп. и влажн. (каскадный регулятор)

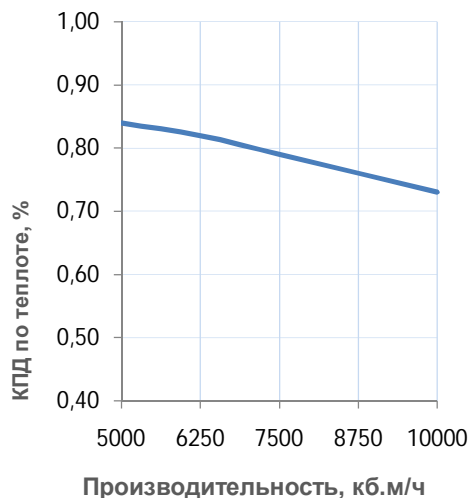
Совместимое оборудование

TPD-283U	Пульт управления Breezart
ALL HA, HA P	Увлажнители Breezart с водяными нагревателями
VAV-DP	Комплект для создания VAV-системы (JL201DPR, RSCON, кабель 15м, трубка 1м, адаптер)

Вентиляционная характеристика *

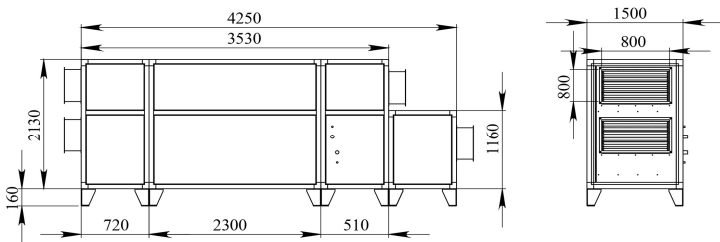


Эффективность рекуперации



* Указана производительность приточного канала. Производительность вытяжного канала может регулироваться в диапазоне от 30% до 100% производительности приточного канала.

Габаритные и присоединительные размеры



Правое исполнение

Варианты исполнения

Сторона подключения:

- правая
- левая

Тип крепления:

- напольная

Сторона тех. обслуживания:

- по стороне подключения

Сторона обслуживания фильтра:

- по стороне подключения

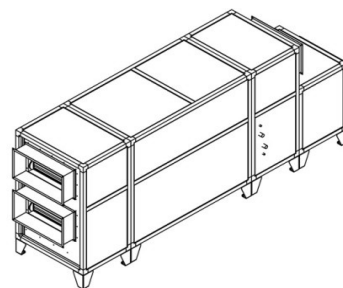
Компоновка (для ПВУ):

- горизонтальная

Приточно-вытяжная установка 16000 Aqua RP PB

Описание

Приточно-вытяжная установка с противоточным пластинчатым рекуператором (с системой защиты от замерзания), водяным нагревателем и смесительным узлом с 2-х или 3-х ходовым клапаном (опция, подбирается исходя из типа водоснабжения). ПВУ комплектуется клапанами с электроприводом (с возвратной пружиной), системой цифровой автоматики с пультом управления и всеми необходимыми датчиками. В ПВУ используются VAV-совместимые вентиляторы Ebmpapst серии EC (произведены в Германии).



Функции автоматики

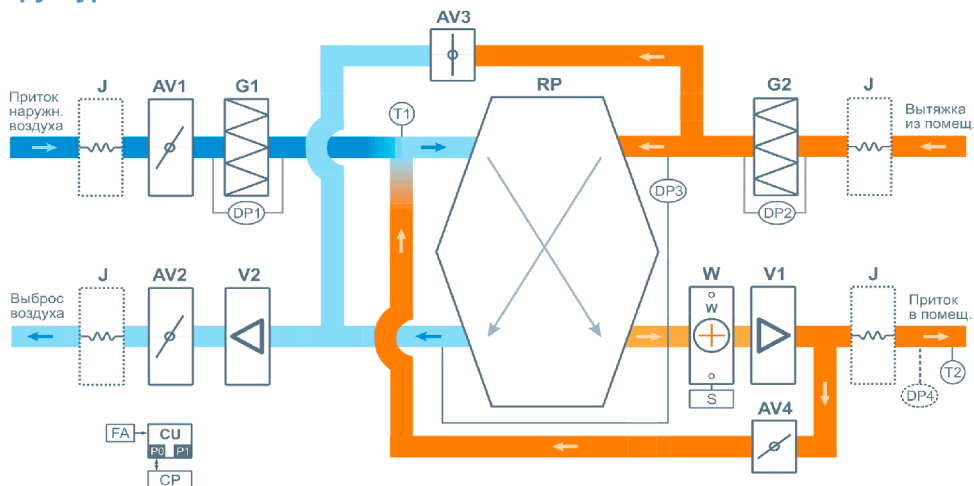
- Управление клапаном смес. узла для регулируемого нагрева воздуха.
- Трехуровневая защита от замораживания калорифера.
- Регулировка скорости (производительности), 8 ступеней.
- Контроль загрязненности воздушного фильтра (цифровой датчик давления).
- Девять недельных сценариев, функции «Комфорт» и «Рестарт».
- Часы реального времени (не сбрасываются при сбое питания).
- Возможность создания VAV-системы (требуется набор VAV-DP).
- Порт ModBus RTU для подключения к SCADA или системе «умный дом».
- Удаленное управление с компьютера, смартфона или планшета.



Технические характеристики

Тип водяного нагревателя	W99
Максимальная потребляемая мощность	9,4 кВт-380В
Максимальный ток	14,3 А
Уровень шума LwA (акустическая мощность): на всасывании на выпуске от корпуса	(на всасывании и выпуске со стороны помещения) 87 дБА 96 дБА 75 дБА
Уровень звукового давления LpA от корпуса	61 дБА
Масса	490 кг

Структурная схема



- | | |
|---|---|
| J Гибкая вставка (в моделях от 2000 типоразмера) | V1 Вентилятор притока, серии EC |
| AV1 Воздушный клапан притока | V2 Вентилятор вытяжки, серии EC |
| AV2 Воздушный клапан вытяжки | W Водяной нагреватель |
| AV3 Воздушный клапан байпаса | S Смесительный узел (2000 – 8000 штатно, от 10000 – опция) |
| AV4 Воздушный клапан разморозки | RP Пластинчатый полипропиленовый противоточный рекуператор |
| G1 Воздушный фильтр притока | |
| G2 Воздушный фильтр вытяжки | |

- DP1** Датчик загрязнения фильтра притока (цифровой)
DP2 Датчик загрязнения фильтра вытяжки (дискретный)
DP3 Датчик обмерзания рекуператора (дискретный)
DP4 Датчик давления на выходе ПУ (доп. оборудование для создания VAV-системы)
T1 Датчик температуры наружного воздуха
T2 Датчик температуры воздуха на выходе приточного канала вентустановки
CU Система цифровой автоматики, P0 и P1 – порты RS-485 (ModBus RTU)*
CP Пульт управления
FA Вход для пожарной сигнализации (по умолчанию) или внешнего управления (настройка с пульта)

* К порту P0 можно подключить одно из устройств управления (штатный пульт CP-ST, USB-адаптер BSA-02 для связи с компьютером).

К порту P1 можно подключить одно из устройств управления или увлажнитель воздуха HumiAqua / HumiAqua P (опция HA / HAP), датчик давления JL201DPR (для VAV) и др. Подробнее см. в документе «Схемы подключения».

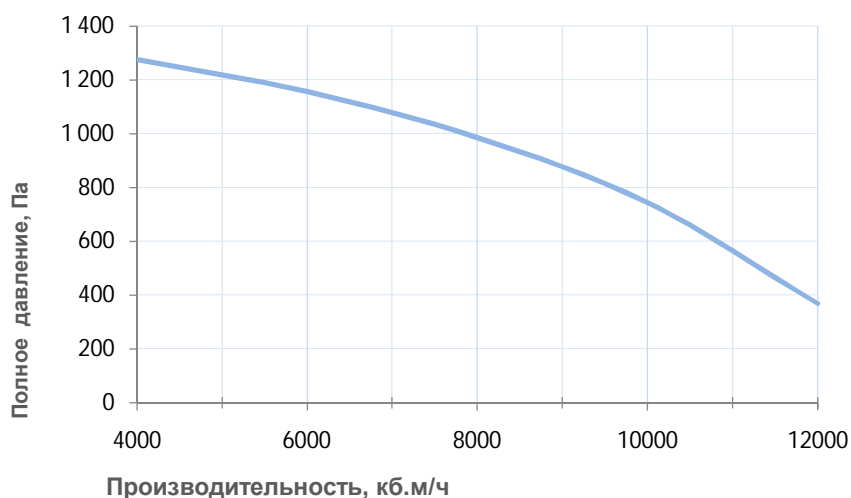
Совместимые опции

RC	Дистанционное управление вкл./откл. установки по сухим контактам, вместо входа пож. сигн.
HAP	Управление увлажнителем с водяным пред- и постнагревателем
CT1	Поддержание темп. в помещении по доп. цифровому датчику темп. и влажн. (каскадный регулятор)

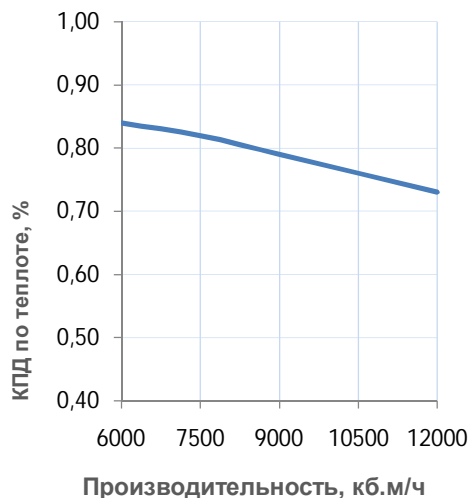
Совместимое оборудование

TPD-283U	Пульт управления Breezart
ALL HA, HA P	Увлажнители Breezart с водяными нагревателями
VAV-DP	Комплект для создания VAV-системы (JL201DPR, RSCON, кабель 15м, трубка 1м, адаптер)

Вентиляционная характеристика *

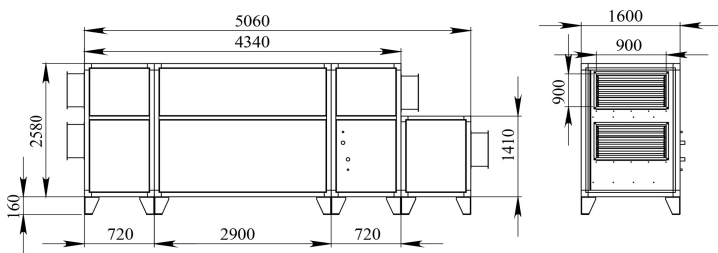


Эффективность рекуперации



* Указана производительность приточного канала. Производительность вытяжного канала может регулироваться в диапазоне от 30% до 100% производительности приточного канала.

Габаритные и присоединительные размеры



Правое исполнение

Варианты исполнения

Сторона подключения:

- правая
- левая

Тип крепления:

- напольная

Сторона тех. обслуживания:

- по стороне подключения

Сторона обслуживания фильтра:

- по стороне подключения

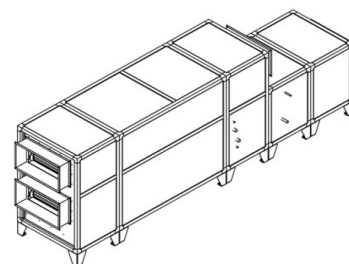
Компоновка (для ПВУ):

- горизонтальная

Приточно-вытяжная установка 2000 Aqua RP F PB

Описание

Приточно-вытяжная установка с противоточным пластинчатым рекуператором (с системой защиты от замерзания), фреоновым охладителем, водяным нагревателем и смесительным узлом с 2-х или 3-х ходовым клапаном (узел подбирается исходя из типа водоснабжения). ПВУ комплектуется клапанами с электроприводом (с возвратной пружиной), системой цифровой автоматики с пультом управления и всеми необходимыми датчиками. В ПВУ используются VAV-совместимые вентиляторы Ebmpapst серии EC (произведены в Германии).



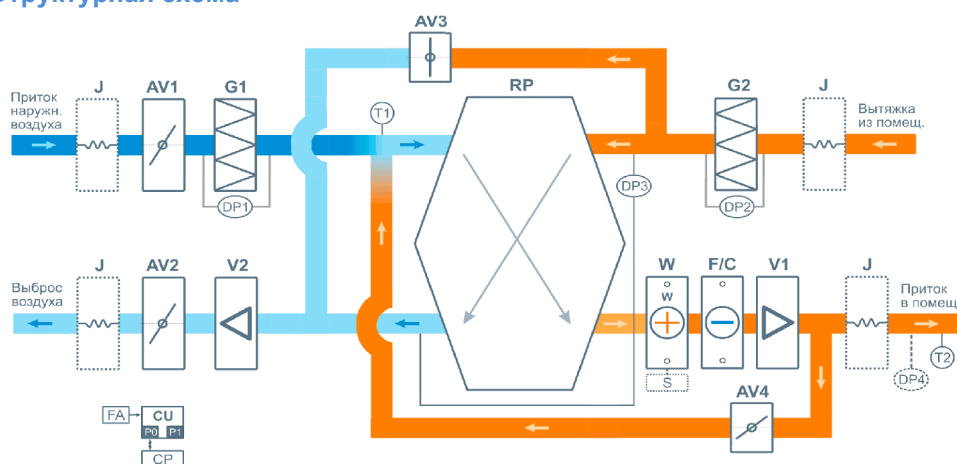
Функции автоматики

- Управление клапаном смес. узла для регулируемого нагрева воздуха.
- Трехуровневая защита от замораживания калорифера.
- Управление ККБ для охлаждения воздуха до заданной температуры.
- Регулировка скорости (производительности), 8 ступеней.
- Контроль загрязненности воздушного фильтра (цифровой датчик давления).
- Девять недельных сценариев, функции «Комфорт» и «Рестарт».
- Часы реального времени (не сбрасываются при сбое питания).
- Возможность создания VAV-системы (требуется набор VAV-DP).
- Порт ModBus RTU для подключения к SCADA или системе «умный дом».
- Удаленное управление с компьютера, смартфона или планшета.

Технические характеристики

Возможные типы водяного нагревателя	W52-S3-25-4-4 W52-S2-25-4-0,63
Тип фреонового охладителя	F52
Максимальная потребляемая мощность	1 кВт-220В
Максимальный ток	4,5 А
Уровень шума LwA (акустическая мощность): на всасывании на выпуске от корпуса	(на всасывании и выпуске со стороны помещения) 68 дБА 74 дБА 60 дБА
Уровень звукового давления LpA от корпуса	47 дБА
Масса	300 кг

Структурная схема



- | | |
|---|--|
| J Гибкая вставка (в моделях от 2000 типоразмера) | V1 Вентилятор притока, серии EC |
| AV1 Воздушный клапан притока | V2 Вентилятор вытяжки, серии EC |
| AV2 Воздушный клапан вытяжки | W Водяной нагреватель |
| AV3 Воздушный клапан байпаса | S Смесительный узел (2000 – 8000 штатно, от 10000 – опция) |
| AV4 Воздушный клапан разморозки | F/C Фреоновый / водяной охладитель (в моделях с индексом F / W) |
| G1 Воздушный фильтр притока | RP Пластинчатый полипропиленовый противоточный рекуператор |
| G2 Воздушный фильтр вытяжки | |

- | |
|--|
| DP1 Датчик загрязнения фильтра притока (цифровой) |
| DP2 Датчик загрязнения фильтра вытяжки (дискретный) |
| DP3 Датчик обмерзания рекуператора (дискретный) |
| DP4 Датчик давления на выходе ПУ (доп. оборудование для создания VAV-системы) |
| T1 Датчик температуры наружного воздуха |
| T2 Датчик температуры воздуха на выходе приточного канала вентустановки |
| CU Система цифровой автоматики, P0 и P1 – порты RS-485 (ModBus RTU)* |
| CP Пульт управления |
| FA Вход для пожарной сигнализации (по умолчанию) или внешнего управления (настройка с пульта) |

* К порту P0 можно подключить одно из устройств управления (штатный пульт CP-ST, USB-адаптер BSA-02 для связи с компьютером).
К порту P1 можно подключить одно из устройств управления или увлажнитель воздуха HumiAqua / HumiAqua P (опция HA / NAP), датчик давления JL201DPR (для VAV) и др. Подробнее см. в документе «Схемы подключения».

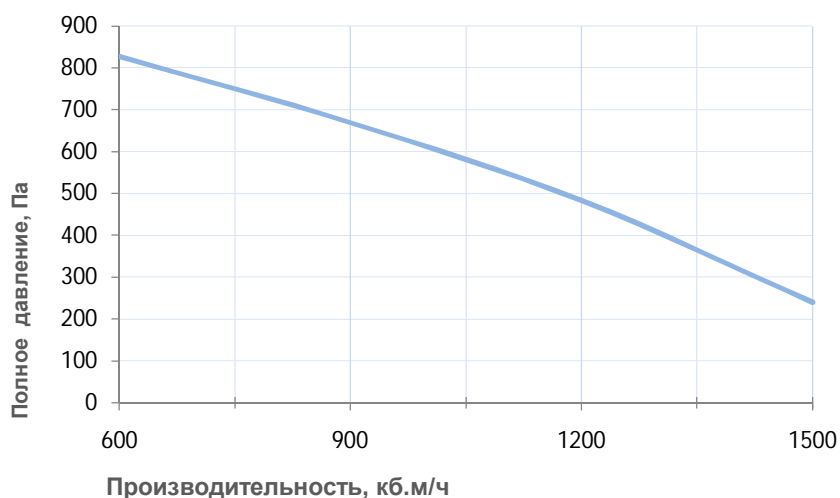
Совместимые опции

RC	Дистанционное управление вкл./откл. установки по сухим контактам, вместо входа пож. сигн.
HAР	Управление увлажнителем с водяным пред- и постнагревателем
CC	Автоматическое переключение тепло/холод. Датчик заказывается отдельно
СТ1	Поддержание темп. в помещении по доп. цифровому датчику темп. и влажн. (каскадный регулятор)
BC	Выход управления ККБ Mitsubishi Electric по бинарному коду (3 реле)
DC	Выход управления ККБ по "сухим контактам"
PC	Выход управления ККБ 0-10В (Daikin)

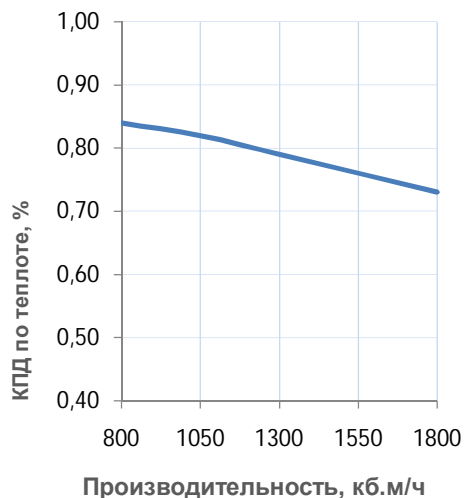
Совместимое оборудование

TPD-283U	Пульт управления Breezart
ALL HA, HA P	Увлажнители Breezart с водяными нагревателями
VAV-DP	Комплект для создания VAV-системы (JL201DPR, RSCON, кабель 15м, трубка 1м, адаптер)

Вентиляционная характеристика *

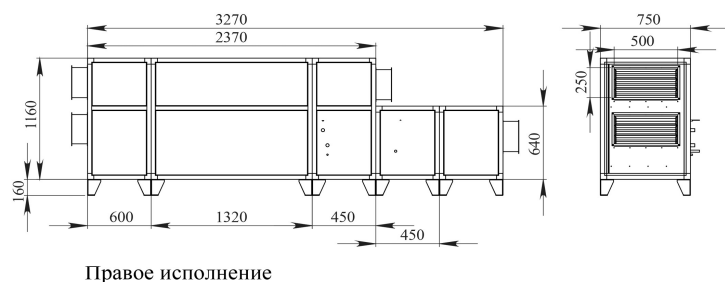


Эффективность рекуперации



* Указана производительность приточного канала. Производительность вытяжного канала может регулироваться в диапазоне от 30% до 100% производительности приточного канала.

Габаритные и присоединительные размеры



Варианты исполнения

Сторона подключения:

- правая
- левая

Тип крепления:

- напольная

Сторона тех. обслуживания:

- по стороне подключения

Сторона обслуживания фильтра:

- по стороне подключения

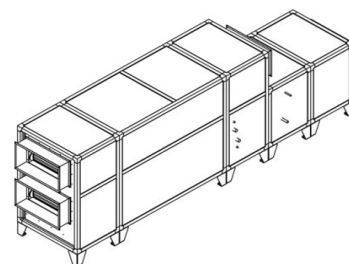
Компоновка (для ПВУ):

- горизонтальная

Приточно-вытяжная установка 2700 Aqua RP F PB

Описание

Приточно-вытяжная установка с противоточным пластинчатым рекуператором (с системой защиты от замерзания), фреоновым охладителем, водяным нагревателем и смесительным узлом с 2-х или 3-х ходовым клапаном (узел подбирается исходя из типа водоснабжения). ПВУ комплектуется клапанами с электроприводом (с возвратной пружиной), системой цифровой автоматики с пультом управления и всеми необходимыми датчиками. В ПВУ используются VAV-совместимые вентиляторы Ebmpapst серии EC (произведены в Германии).



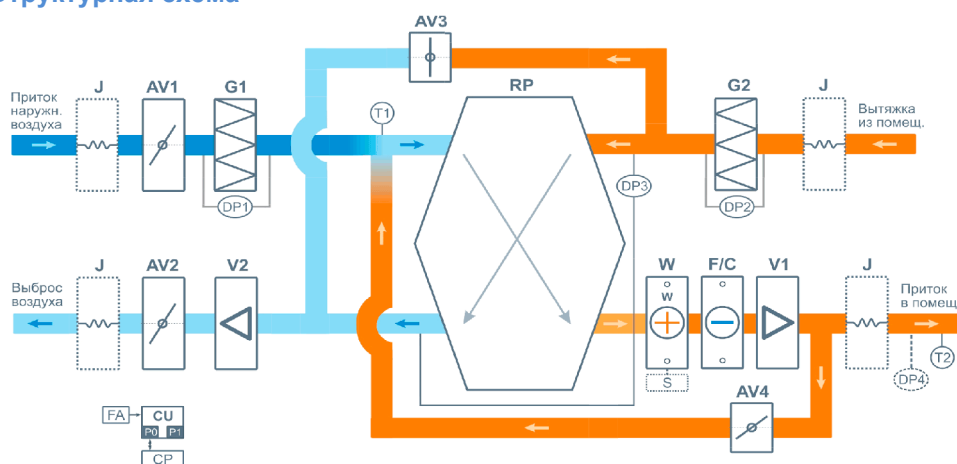
Функции автоматики

- Управление клапаном смес. узла для регулируемого нагрева воздуха.
- Трехуровневая защита от замораживания калорифера.
- Управление ККБ для охлаждения воздуха до заданной температуры.
- Регулировка скорости (производительности), 8 ступеней.
- Контроль загрязненности воздушного фильтра (цифровой датчик давления).
- Девять недельных сценариев, функции «Комфорт» и «Рестарт».
- Часы реального времени (не сбрасываются при сбое питания).
- Возможность создания VAV-системы (требуется набор VAV-DP).
- Порт ModBus RTU для подключения к SCADA или системе «умный дом».
- Удаленное управление с компьютера, смартфона или планшета.

Технические характеристики

Возможные типы водяного нагревателя	W63-S3-25-6-4 W63-S2-25-6-0,63
Тип фреонового охладителя	F63
Максимальная потребляемая мощность	1,6 кВт-220В
Максимальный ток	7,3 А
Уровень шума LwA (акустическая мощность): на всасывании на выпуске от корпуса	(на всасывании и выпуске со стороны помещения) 68 дБА 77 дБА 61 дБА
Уровень звукового давления LpA от корпуса	47 дБА
Масса	300 кг

Структурная схема



- | | |
|---|--|
| J Гибкая вставка (в моделях от 2000 типоразмера) | V1 Вентилятор притока, серии EC |
| AV1 Воздушный клапан притока | V2 Вентилятор вытяжки, серии EC |
| AV2 Воздушный клапан вытяжки | W Водяной нагреватель |
| AV3 Воздушный клапан байпаса | S Смесительный узел (2000 – 8000 штатно, от 10000 – опция) |
| AV4 Воздушный клапан разморозки | F/C Фреоновый / водяной охладитель (в моделях с индексом F / W) |
| G1 Воздушный фильтр притока | RP Пластинчатый полипропиленовый противоточный рекуператор |
| G2 Воздушный фильтр вытяжки | |

- | |
|--|
| DP1 Датчик загрязнения фильтра притока (цифровой) |
| DP2 Датчик загрязнения фильтра вытяжки (дискретный) |
| DP3 Датчик обмерзания рекуператора (дискретный) |
| DP4 Датчик давления на выходе ПУ (доп. оборудование для создания VAV-системы) |
| T1 Датчик температуры наружного воздуха |
| T2 Датчик температуры воздуха на выходе приточного канала вентустановки |
| CU Система цифровой автоматики, P0 и P1 – порты RS-485 (ModBus RTU)* |
| CP Пульт управления |
| FA Вход для пожарной сигнализации (по умолчанию) или внешнего управления (настройка с пульта) |

* К порту P0 можно подключить одно из устройств управления (штатный пульт CP-ST, USB-адаптер BSA-02 для связи с компьютером).
К порту P1 можно подключить одно из устройств управления или увлажнитель воздуха HumiAqua / HumiAqua P (опция HA / NAP), датчик давления JL201DPR (для VAV) и др. Подробнее см. в документе «Схемы подключения».

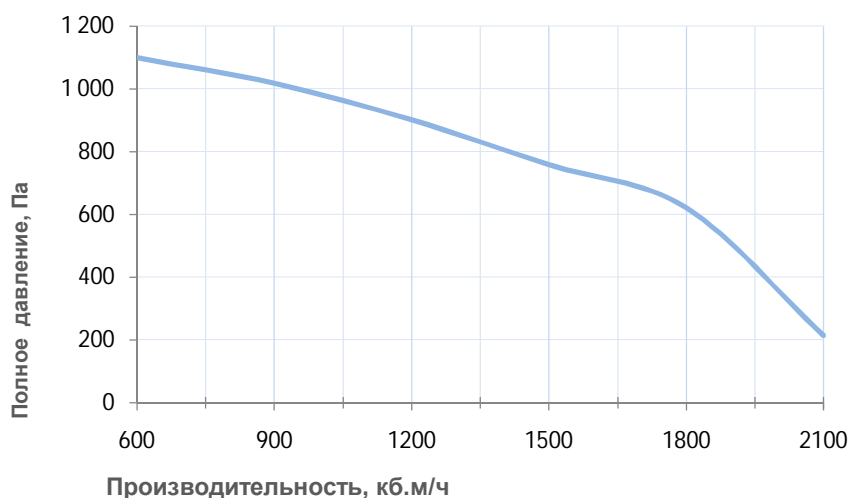
Совместимые опции

RC	Дистанционное управление вкл./откл. установки по сухим контактам, вместо входа пож. сигн.
НАР	Управление увлажнителем с водяным пред- и постнагревателем
СС	Автоматическое переключение тепло/холод. Датчик заказывается отдельно
СТ1	Поддержание темп. в помещении по доп. цифровому датчику темп. и влажн. (каскадный регулятор)
BC	Выход управления ККБ Mitsubishi Electric по бинарному коду (3 реле)
DC	Выход управления ККБ по "сухим контактам"
PC	Выход управления ККБ 0-10В (Daikin)

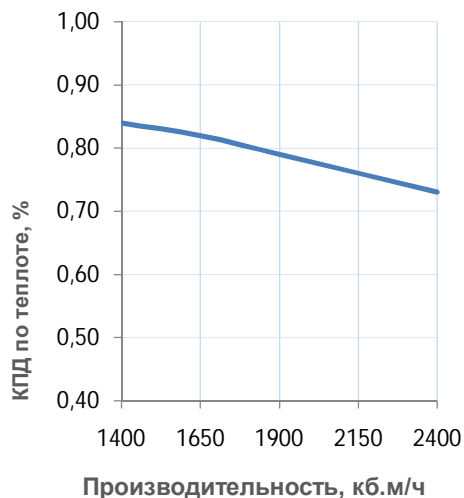
Совместимое оборудование

TPD-283U	Пульт управления Breezart
ALL HA, HA P	Увлажнители Breezart с водяными нагревателями
VAV-DP	Комплект для создания VAV-системы (JL201DPR, RSCON, кабель 15м, трубка 1м, адаптер)

Вентиляционная характеристика *

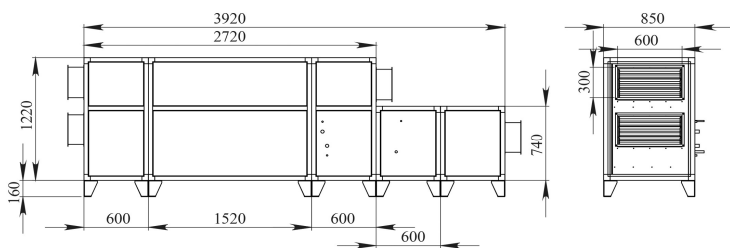


Эффективность рекуперации



* Указана производительность приточного канала. Производительность вытяжного канала может регулироваться в диапазоне от 30% до 100% производительности приточного канала.

Габаритные и присоединительные размеры



Правое исполнение

Варианты исполнения

Сторона подключения:

- правая
- левая

Тип крепления:

- напольная

Сторона тех. обслуживания:

- по стороне подключения

Сторона обслуживания фильтра:

- по стороне подключения

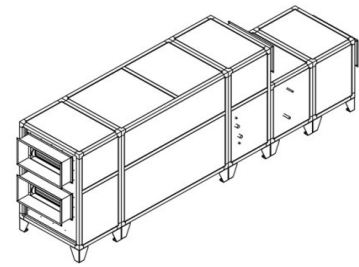
Компоновка (для ПВУ):

- горизонтальная

Приточно-вытяжная установка 3700 Aqua RP F PB

Описание

Приточно-вытяжная установка с противоточным пластинчатым рекуператором (с системой защиты от замерзания), фреоновым охладителем, водяным нагревателем и смесительным узлом с 2-х или 3-х ходовым клапаном (узел подбирается исходя из типа водоснабжения). ПВУ комплектуется клапанами с электроприводом (с возвратной пружиной), системой цифровой автоматики с пультом управления и всеми необходимыми датчиками. В ПВУ используются VAV-совместимые вентиляторы Ebmpapst серии EC (произведены в Германии).



Функции автоматики

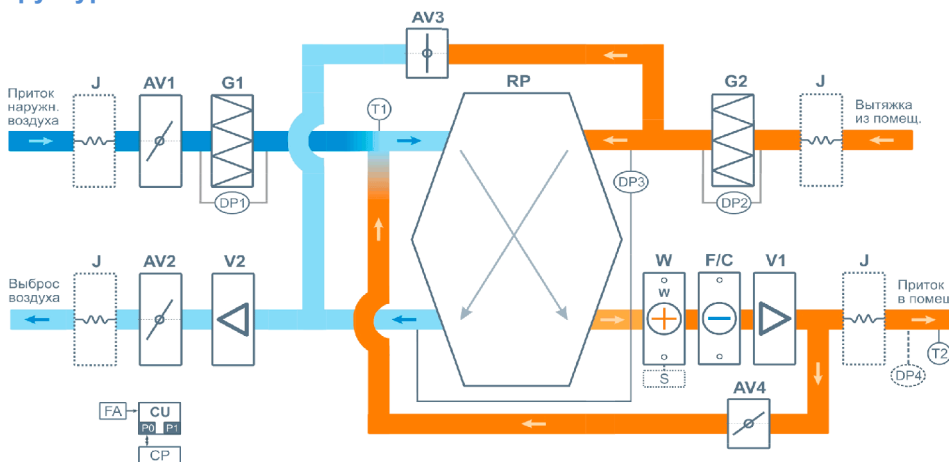
- Управление клапаном смес. узла для регулируемого нагрева воздуха.
- Трехуровневая защита от замораживания калорифера.
- Управление ККБ для охлаждения воздуха до заданной температуры.
- Регулировка скорости (производительности), 8 ступеней.
- Контроль загрязненности воздушного фильтра (цифровой датчик давления).
- Девять недельных сценариев, функции «Комфорт» и «Рестарт».
- Часы реального времени (не сбрасываются при сбое питания).
- Возможность создания VAV-системы (требуется набор VAV-DP).
- Порт ModBus RTU для подключения к SCADA или системе «умный дом».
- Удаленное управление с компьютера, смартфона или планшета.



Технические характеристики

Возможные типы водяного нагревателя	W63-S3-25-8-4 W63-S2-25-6-1
Тип фреонового охладителя	F63
Максимальная потребляемая мощность	2,3 кВт-380В 2,1 кВт-380В
Максимальный ток	4,2 А 3,5 А
Уровень шума LwA (акустическая мощность): на всасывании на выпуске от корпуса	(на всасывании и выпуске со стороны помещения) 75 дБА 81 дБА 66 дБА
Уровень звукового давления LpA от корпуса	51 дБА
Масса	300 кг

Структурная схема



- | | |
|---|--|
| J Гибкая вставка (в моделях от 2000 типоразмера) | V1 Вентилятор притока, серии EC |
| AV1 Воздушный клапан притока | V2 Вентилятор вытяжки, серии EC |
| AV2 Воздушный клапан вытяжки | W Водяной нагреватель |
| AV3 Воздушный клапан байпаса | S Смесительный узел (2000 – 8000 штатно, от 10000 – опция) |
| AV4 Воздушный клапан разморозки | F/C Фреоновый / водяной охладитель (в моделях с индексом F / W) |
| G1 Воздушный фильтр притока | RP Пластинчатый полипропиленовый противоточный рекуператор |
| G2 Воздушный фильтр вытяжки | |

- | |
|--|
| DP1 Датчик загрязнения фильтра притока (цифровой) |
| DP2 Датчик загрязнения фильтра вытяжки (дискретный) |
| DP3 Датчик обмерзания рекуператора (дискретный) |
| DP4 Датчик давления на выходе ПУ (доп. оборудование для создания VAV-системы) |
| T1 Датчик температуры наружного воздуха |
| T2 Датчик температуры воздуха на выходе приточного канала вентустановки |
| CU Система цифровой автоматики, P0 и P1 – порты RS-485 (ModBus RTU)* |
| CP Пульт управления |
| FA Вход для пожарной сигнализации (по умолчанию) или внешнего управления (настройка с пульта) |

* К порту P0 можно подключить одно из устройств управления (штатный пульт CP-ST, USB-адаптер BSA-02 для связи с компьютером).
К порту P1 можно подключить одно из устройств управления или увлажнитель воздуха HumiAqua / HumiAqua P (опция HA / NAP), датчик давления JL201DPR (для VAV) и др. Подробнее см. в документе «Схемы подключения».

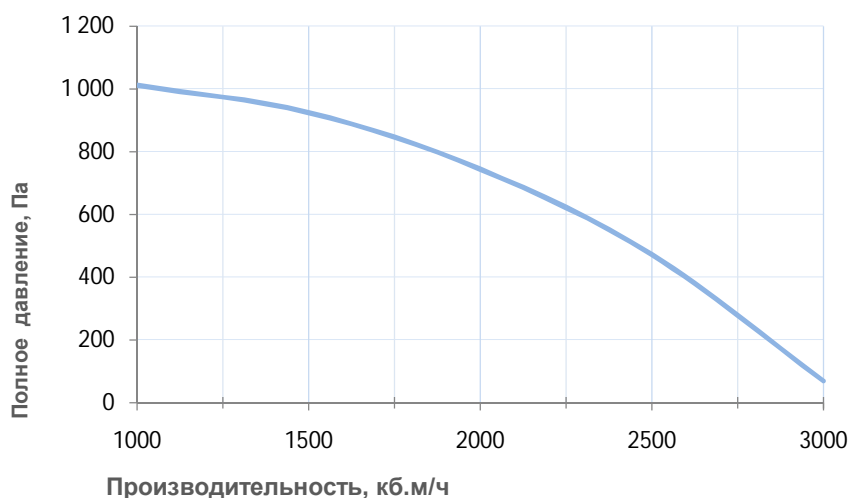
Совместимые опции

RC	Дистанционное управление вкл./откл. установки по сухим контактам, вместо входа пож. сигн.
НАР	Управление увлажнителем с водяным пред- и постнагревателем
СС	Автоматическое переключение тепло/холод. Датчик заказывается отдельно
СТ1	Поддержание темп. в помещении по доп. цифровому датчику темп. и влажн. (каскадный регулятор)
BC	Выход управления ККБ Mitsubishi Electric по бинарному коду (3 реле)
DC	Выход управления ККБ по "сухим контактам"
PC	Выход управления ККБ 0-10В (Daikin)

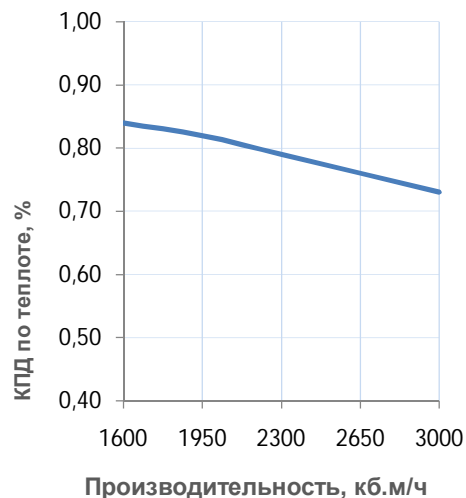
Совместимое оборудование

TPD-283U	Пульт управления Breezart
ALL HA, HA P	Увлажнители Breezart с водяными нагревателями
VAV-DP	Комплект для создания VAV-системы (JL201DPR, RSCON, кабель 15м, трубка 1м, адаптер)

Вентиляционная характеристика *

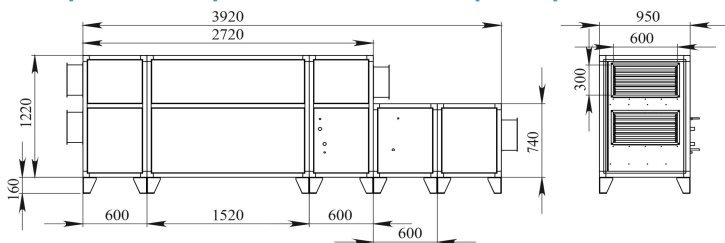


Эффективность рекуперации



* Указана производительность приточного канала. Производительность вытяжного канала может регулироваться в диапазоне от 30% до 100% производительности приточного канала.

Габаритные и присоединительные размеры



Правое исполнение

Варианты исполнения

Сторона подключения:

- правая
- левая

Тип крепления:

- напольная

Сторона тех. обслуживания:

- по стороне подключения

Сторона обслуживания фильтра:

- по стороне подключения

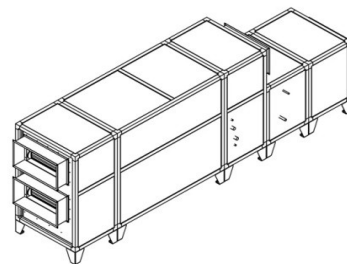
Компоновка (для ПВУ):

- горизонтальная

Приточно-вытяжная установка 4500 Aqua RP F PB

Описание

Приточно-вытяжная установка с противоточным пластинчатым рекуператором (с системой защиты от замерзания), фреоновым охладителем, водяным нагревателем и смесительным узлом с 2-х или 3-х ходовым клапаном (узел подбирается исходя из типа водоснабжения). ПВУ комплектуется клапанами с электроприводом (с возвратной пружиной), системой цифровой автоматики с пультом управления и всеми необходимыми датчиками. В ПВУ используются VAV-совместимые вентиляторы Ebmpapst серии EC (произведены в Германии).



Функции автоматики

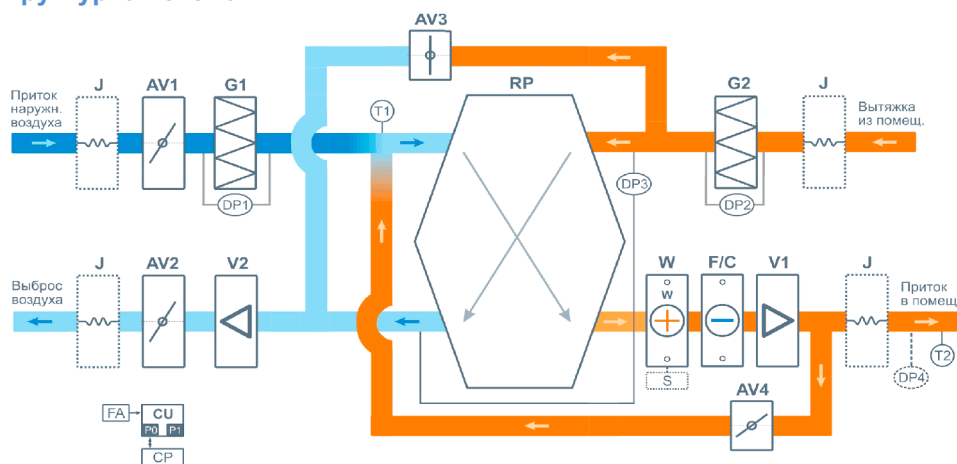
- Управление клапаном смес. узла для регулируемого нагрева воздуха.
- Трехуровневая защита от замораживания калорифера.
- Управление ККБ для охлаждения воздуха до заданной температуры.
- Регулировка скорости (производительности), 8 ступеней.
- Контроль загрязненности воздушного фильтра (цифровой датчик давления).
- Девять недельных сценариев, функции «Комфорт» и «Рестарт».
- Часы реального времени (не сбрасываются при сбое питания).
- Возможность создания VAV-системы (требуется набор VAV-DP).
- Порт ModBus RTU для подключения к SCADA или системе «умный дом».
- Удаленное управление с компьютера, смартфона или планшета.



Технические характеристики

Возможные типы водяного нагревателя	W85-S3-32-8-6,3 W85-S3-32-8-8 W85-S2-32-8-1,6 W85-S2-32-8-2,1
Тип фреонового охладителя	F85
Максимальная потребляемая мощность	3,6 кВт-380В
Максимальный ток	6,2 А
Уровень шума LwA (акустическая мощность): на всасывании на выпуске от корпуса	(на всасывании и выпуске со стороны помещения) 77 дБА 84 дБА 67 дБА
Уровень звукового давления LpA от корпуса	52 дБА
Масса	410 кг

Структурная схема



- | | |
|---|--|
| J Гибкая вставка (в моделях от 2000 типоразмера) | V1 Вентилятор притока, серии EC |
| AV1 Воздушный клапан притока | V2 Вентилятор вытяжки, серии EC |
| AV2 Воздушный клапан вытяжки | W Водяной нагреватель |
| AV3 Воздушный клапан байпаса | S Смесительный узел (2000 – 8000 штатно, от 10000 – опция) |
| AV4 Воздушный клапан разморозки | F/C Фреоновый / водяной охладитель (в моделях с индексом F / W) |
| G1 Воздушный фильтр притока | RP Пластинчатый полипропиленовый противоточный рекуператор |
| G2 Воздушный фильтр вытяжки | |

- DP1** Датчик загрязнения фильтра притока (цифровой)
DP2 Датчик загрязнения фильтра вытяжки (дискретный)
DP3 Датчик обмерзания рекуператора (дискретный)
DP4 Датчик давления на выходе ПУ (доп. оборудование для создания VAV-системы)
T1 Датчик температуры наружного воздуха
T2 Датчик температуры воздуха на выходе приточного канала вентустановки
CU Система цифровой автоматики, P0 и P1 – порты RS-485 (ModBus RTU)*
CP Пульт управления
FA Вход для пожарной сигнализации (по умолчанию) или внешнего управления (настройка с пульта)

* К порту P0 можно подключить одно из устройств управления (штатный пульт CP-ST, USB-адаптер BSA-02 для связи с компьютером).
 К порту P1 можно подключить одно из устройств управления или увлажнитель воздуха HumiAqua / HumiAqua P (опция HA / NAP), датчик давления JL201DPR (для VAV) и др. Подробнее см. в документе «Схемы подключения».

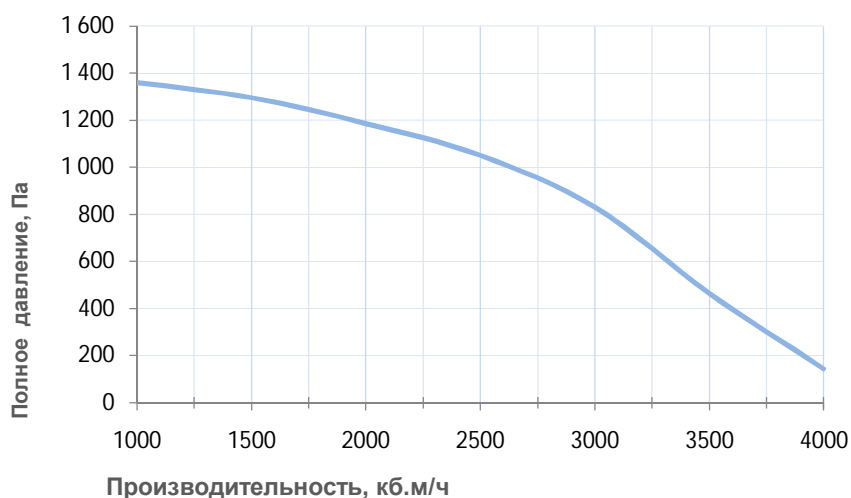
Совместимые опции

RC	Дистанционное управление вкл./откл. установки по сухим контактам, вместо входа пож. сигн.
HAР	Управление увлажнителем с водяным пред- и постнагревателем
CC	Автоматическое переключение тепло/холод. Датчик заказывается отдельно
CT1	Поддержание темп. в помещении по доп. цифровому датчику темп. и влажн. (каскадный регулятор)
BC	Выход управления ККБ Mitsubishi Electric по бинарному коду (3 реле)
DC	Выход управления ККБ по "сухим контактам"
PC	Выход управления ККБ 0-10В (Daikin)

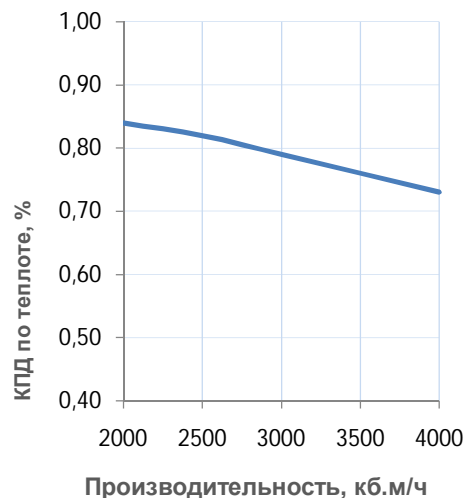
Совместимое оборудование

TPD-283U	Пульт управления Breezart
ALL HA, HA P	Увлажнители Breezart с водяными нагревателями
VAV-DP	Комплект для создания VAV-системы (JL201DPR, RSCON, кабель 15м, трубка 1м, адаптер)

Вентиляционная характеристика *

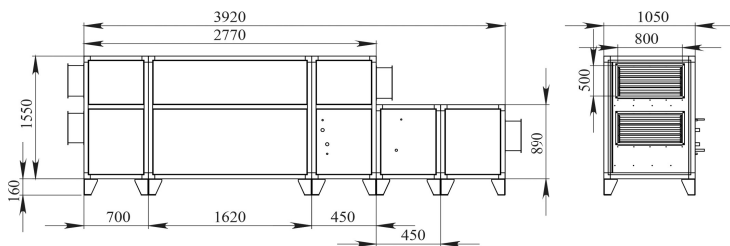


Эффективность рекуперации



* Указана производительность приточного канала. Производительность вытяжного канала может регулироваться в диапазоне от 30% до 100% производительности приточного канала.

Габаритные и присоединительные размеры



Правое исполнение

Варианты исполнения

Сторона подключения:

- правая
- левая

Тип крепления:

- напольная

Сторона тех. обслуживания:

- по стороне подключения

Сторона обслуживания фильтра:

- по стороне подключения

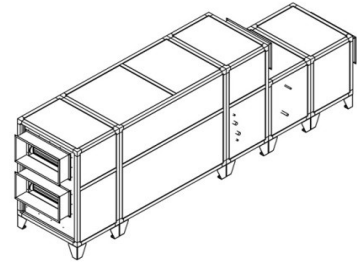
Компоновка (для ПВУ):

- горизонтальная

Приточно-вытяжная установка 6000 Aqua RP F PB

Описание

Приточно-вытяжная установка с противоточным пластинчатым рекуператором (с системой защиты от замерзания), фреоновым охладителем, водяным нагревателем и смесительным узлом с 2-х или 3-х ходовым клапаном (узел подбирается исходя из типа водоснабжения). ПВУ комплектуется клапанами с электроприводом (с возвратной пружиной), системой цифровой автоматики с пультом управления и всеми необходимыми датчиками. В ПВУ используются VAV-совместимые вентиляторы Ebmpapst серии EC (произведены в Германии).



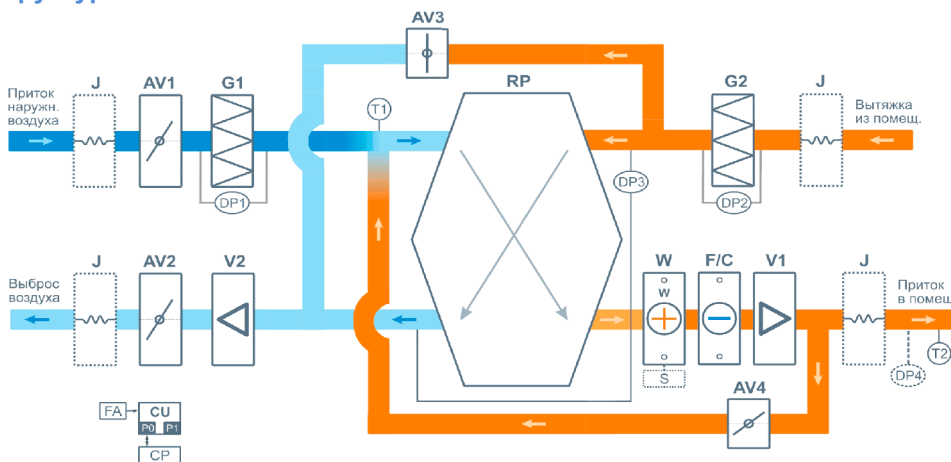
Функции автоматики

- Управление клапаном смес. узла для регулируемого нагрева воздуха.
- Трехуровневая защита от замораживания калорифера.
- Управление ККБ для охлаждения воздуха до заданной температуры.
- Регулировка скорости (производительности), 8 ступеней.
- Контроль загрязненности воздушного фильтра (цифровой датчик давления).
- Девять недельных сценариев, функции «Комфорт» и «Рестарт».
- Часы реального времени (не сбрасываются при сбое питания).
- Возможность создания VAV-системы (требуется набор VAV-DP).
- Порт ModBus RTU для подключения к SCADA или системе «умный дом».
- Удаленное управление с компьютера, смартфона или планшета.

Технические характеристики

Возможные типы водяного нагревателя	W85-S3-32-8-6,3 W85-S3-32-8-8 W85-S2-32-8-1,6 W85-S2-32-8-2,1
Тип фреонового охладителя	F85
Максимальная потребляемая мощность	4,8 кВт-380В
Максимальный ток	8,0 А
Уровень шума LwA (акустическая мощность): на всасывании на выпуске от корпуса	(на всасывании и выпуске со стороны помещения) 81 дБА 88 дБА 68 дБА
Уровень звукового давления LpA от корпуса	53 дБА
Масса	410 кг

Структурная схема



- | | |
|---|--|
| J Гибкая вставка (в моделях от 2000 типоразмера) | V1 Вентилятор притока, серии EC |
| AV1 Воздушный клапан притока | V2 Вентилятор вытяжки, серии EC |
| AV2 Воздушный клапан вытяжки | W Водяной нагреватель |
| AV3 Воздушный клапан байпаса | S Смесительный узел (2000 – 8000 штатно, от 10000 – опция) |
| AV4 Воздушный клапан разморозки | F/C Фреоновый / водяной охладитель (в моделях с индексом F / W) |
| G1 Воздушный фильтр притока | RP Пластинчатый полипропиленовый противоточный рекуператор |
| G2 Воздушный фильтр вытяжки | |

- | |
|--|
| DP1 Датчик загрязнения фильтра притока (цифровой) |
| DP2 Датчик загрязнения фильтра вытяжки (дискретный) |
| DP3 Датчик обмерзания рекуператора (дискретный) |
| DP4 Датчик давления на выходе ПУ (доп. оборудование для создания VAV-системы) |
| T1 Датчик температуры наружного воздуха |
| T2 Датчик температуры воздуха на выходе приточного канала вентустановки |
| CU Система цифровой автоматики, P0 и P1 – порты RS-485 (ModBus RTU)* |
| CP Пульт управления |
| FA Вход для пожарной сигнализации (по умолчанию) или внешнего управления (настройка с пульта) |

* К порту P0 можно подключить одно из устройств управления (штатный пульт CP-ST, USB-адаптер BSA-02 для связи с компьютером).
К порту P1 можно подключить одно из устройств управления или увлажнитель воздуха HumiAqua / HumiAqua P (опция HA / NAP), датчик давления JL201DPR (для VAV) и др. Подробнее см. в документе «Схемы подключения».

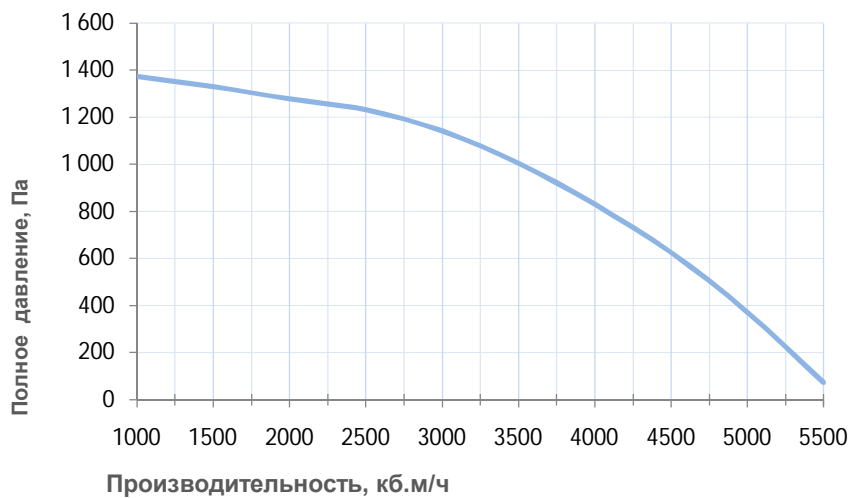
Совместимые опции

RC	Дистанционное управление вкл./откл. установки по сухим контактам, вместо входа пож. сигн.
CC	Автоматическое переключение тепло/холод. Датчик заказывается отдельно
CC	Автоматическое переключение тепло/холод. Датчик заказывается отдельно
CT1	Поддержание темп. в помещении по доп. цифровому датчику темп. и влажн. (каскадный регулятор)
BC	Выход управления ККБ Mitsubishi Electric по бинарному коду (3 реле)
DC	Выход управления ККБ по "сухим контактам"
PC	Выход управления ККБ 0-10В (Daikin)

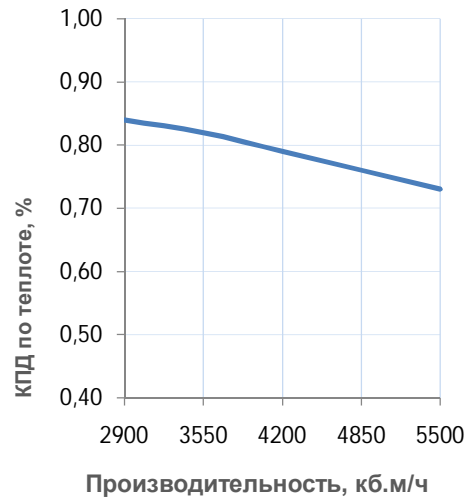
Совместимое оборудование

TPD-283U	Пульт управления Breezart
ALL HA, HA P	Увлажнители Breezart с водяными нагревателями
VAV-DP	Комплект для создания VAV-системы (JL201DPR, RSCON, кабель 15м, трубка 1м, адаптер)

Вентиляционная характеристика *

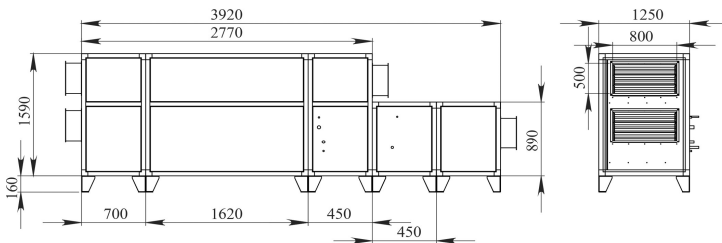


Эффективность рекуперации



* Указана производительность приточного канала. Производительность вытяжного канала может регулироваться в диапазоне от 30% до 100% производительности приточного канала.

Габаритные и присоединительные размеры



Правое исполнение

Варианты исполнения

Сторона подключения:

- правая
- левая

Тип крепления:

- напольная

Сторона тех. обслуживания:

- по стороне подключения

Сторона обслуживания фильтра:

- по стороне подключения

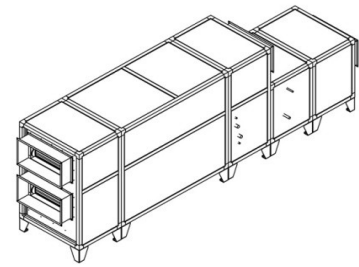
Компоновка (для ПВУ):

- горизонтальная

Приточно-вытяжная установка 8000 Aqua RP F PB

Описание

Приточно-вытяжная установка с противоточным пластинчатым рекуператором (с системой защиты от замерзания), фреоновым охладителем, водяным нагревателем и смесительным узлом с 2-х или 3-х ходовым клапаном (узел подбирается исходя из типа водоснабжения). ПВУ комплектуется клапанами с электроприводом (с возвратной пружиной), системой цифровой автоматики с пультом управления и всеми необходимыми датчиками. В ПВУ используются VAV-совместимые вентиляторы Ebmpapst серии EC (произведены в Германии).



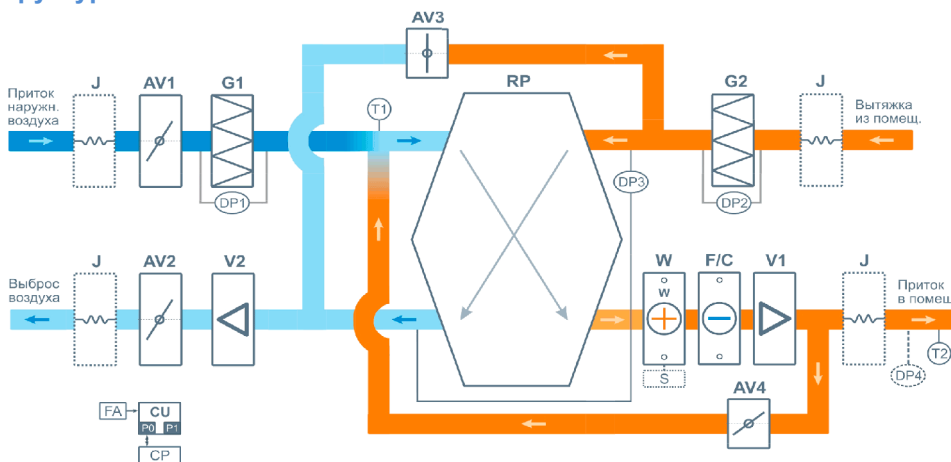
Функции автоматики

- Управление клапаном смес. узла для регулируемого нагрева воздуха.
- Трехуровневая защита от замораживания калорифера.
- Управление ККБ для охлаждения воздуха до заданной температуры.
- Регулировка скорости (производительности), 8 ступеней.
- Контроль загрязненности воздушного фильтра (цифровой датчик давления).
- Девять недельных сценариев, функции «Комфорт» и «Рестарт».
- Часы реального времени (не сбрасываются при сбое питания).
- Возможность создания VAV-системы (требуется набор VAV-DP).
- Порт ModBus RTU для подключения к SCADA или системе «умный дом».
- Удаленное управление с компьютера, смартфона или планшета.

Технические характеристики

Возможные типы водяного нагревателя	W88-S3-32-8-15 W88-S2-32-8-2,1 W88-S2-32-8-2,7
Тип фреонового охладителя	F88
Максимальная потребляемая мощность	6,3 кВт-380В
Максимальный ток	10,3 А
Уровень шума LwA (акустическая мощность): на всасывании на выпуске от корпуса	(на всасывании и выпуске со стороны помещения) 83 дБА 91 дБА 71 дБА
Уровень звукового давления LpA от корпуса	56 дБА
Масса	510 кг

Структурная схема



- | | |
|---|--|
| J Гибкая вставка (в моделях от 2000 типоразмера) | V1 Вентилятор притока, серии EC |
| AV1 Воздушный клапан притока | V2 Вентилятор вытяжки, серии EC |
| AV2 Воздушный клапан вытяжки | W Водяной нагреватель |
| AV3 Воздушный клапан байпаса | S Смесительный узел (2000 – 8000 штатно, от 10000 – опция) |
| AV4 Воздушный клапан разморозки | F/C Фреоновый / водяной охладитель (в моделях с индексом F / W) |
| G1 Воздушный фильтр притока | RP Пластинчатый полипропиленовый противоточный рекуператор |
| G2 Воздушный фильтр вытяжки | |

- | |
|--|
| DP1 Датчик загрязнения фильтра притока (цифровой) |
| DP2 Датчик загрязнения фильтра вытяжки (дискретный) |
| DP3 Датчик обмерзания рекуператора (дискретный) |
| DP4 Датчик давления на выходе ПУ (доп. оборудование для создания VAV-системы) |
| T1 Датчик температуры наружного воздуха |
| T2 Датчик температуры воздуха на выходе приточного канала вентустановки |
| CU Система цифровой автоматики, P0 и P1 – порты RS-485 (ModBus RTU)* |
| CP Пульт управления |
| FA Вход для пожарной сигнализации (по умолчанию) или внешнего управления (настройка с пульта) |

* К порту P0 можно подключить одно из устройств управления (штатный пульт CP-ST, USB-адаптер BSA-02 для связи с компьютером).
К порту P1 можно подключить одно из устройств управления или увлажнитель воздуха HumiAqua / HumiAqua P (опция HA / NAP), датчик давления JL201DPR (для VAV) и др. Подробнее см. в документе «Схемы подключения».

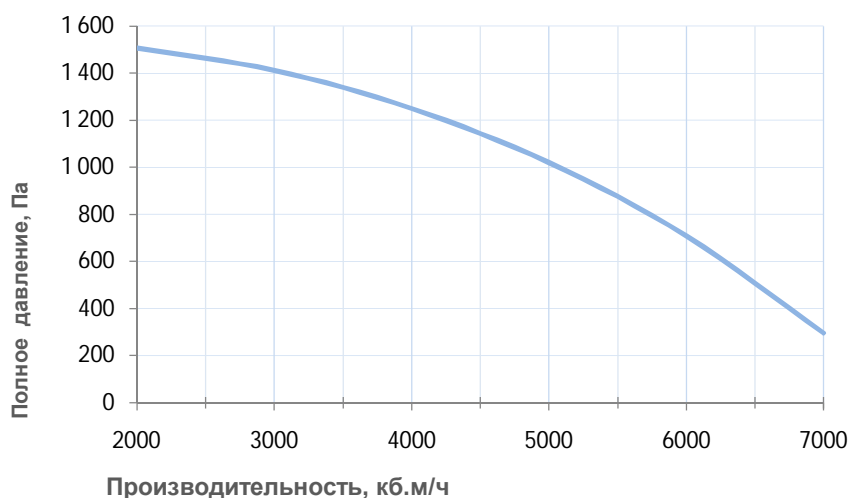
Совместимые опции

RC	Дистанционное управление вкл./откл. установки по сухим контактам, вместо входа пож. сигн.
HAР	Управление увлажнителем с водяным пред- и постнагревателем
CC	Автоматическое переключение тепло/холод. Датчик заказывается отдельно
CT1	Поддержание темп. в помещении по доп. цифровому датчику темп. и влажн. (каскадный регулятор)
BC	Выход управления ККБ Mitsubishi Electric по бинарному коду (3 реле)
DC	Выход управления ККБ по "сухим контактам"
PC	Выход управления ККБ 0-10В (Daikin)

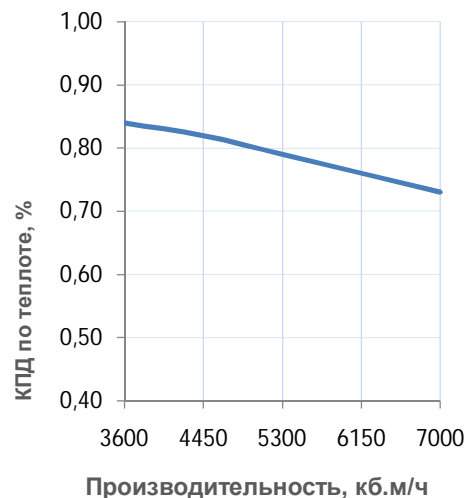
Совместимое оборудование

TPD-283U	Пульт управления Breezart
ALL HA, HA P	Увлажнители Breezart с водяными нагревателями
VAV-DP	Комплект для создания VAV-системы (JL201DPR, RSCON, кабель 15м, трубка 1м, адаптер)

Вентиляционная характеристика *

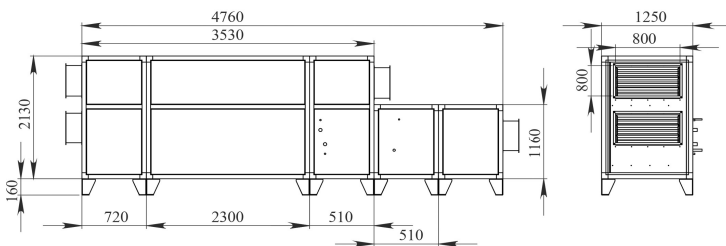


Эффективность рекуперации



* Указана производительность приточного канала. Производительность вытяжного канала может регулироваться в диапазоне от 30% до 100% производительности приточного канала.

Габаритные и присоединительные размеры



Правое исполнение

Варианты исполнения

Сторона подключения:

- правая
- левая

Тип крепления:

- напольная

Сторона тех. обслуживания:

- по стороне подключения

Сторона обслуживания фильтра:

- по стороне подключения

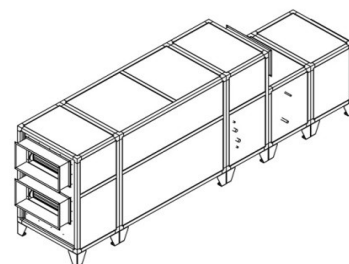
Компоновка (для ПВУ):

- горизонтальная

Приточно-вытяжная установка 10000 Aqua RP F PB

Описание

Приточно-вытяжная установка с противоточным пластинчатым рекуператором (с системой защиты от замерзания), фреоновым охладителем, водяным нагревателем и смесительным узлом с 2-х или 3-х ходовым клапаном (опция, подбирается исходя из типа водоснабжения). ПВУ комплектуется клапанами с электроприводом (с возвратной пружиной), системой цифровой автоматики с пультом управления и всеми необходимыми датчиками. В ПВУ используются VAV-совместимые вентиляторы Ebmpapst серии EC (произведены в Германии).



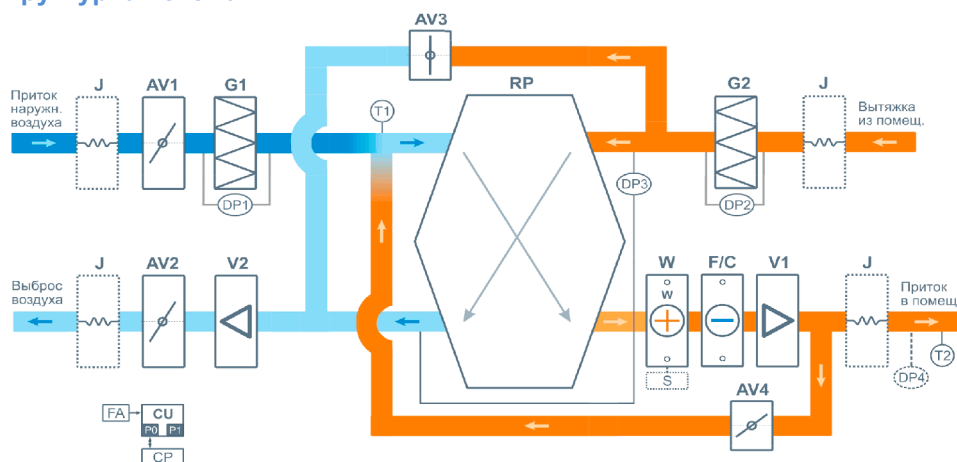
Функции автоматики

- Управление клапаном смес. узла для регулируемого нагрева воздуха.
- Трехуровневая защита от замораживания калорифера.
- Управление ККБ для охлаждения воздуха до заданной температуры.
- Регулировка скорости (производительности), 8 ступеней.
- Контроль загрязненности воздушного фильтра (цифровой датчик давления).
- Девять недельных сценариев, функции «Комфорт» и «Рестарт».
- Часы реального времени (не сбрасываются при сбое питания).
- Возможность создания VAV-системы (требуется набор VAV-DP).
- Порт ModBus RTU для подключения к SCADA или системе «умный дом».
- Удаленное управление с компьютера, смартфона или планшета.

Технические характеристики

Тип водяного нагревателя	W88
Тип фреонового охладителя	F88
Максимальная потребляемая мощность	11 кВт-380В
Максимальный ток	16,7 А
Уровень шума LwA (акустическая мощность): на всасывании на выпуске от корпуса	(на всасывании и выпуске со стороны помещения) 84 дБА 93 дБА 72 дБА
Уровень звукового давления LpA от корпуса	58 дБА
Масса	530 кг

Структурная схема



- | | |
|---|--|
| J Гибкая вставка (в моделях от 2000 типоразмера) | V1 Вентилятор притока, серии EC |
| AV1 Воздушный клапан притока | V2 Вентилятор вытяжки, серии EC |
| AV2 Воздушный клапан вытяжки | W Водяной нагреватель |
| AV3 Воздушный клапан байпаса | S Смесительный узел (2000 – 8000 штатно, от 10000 – опция) |
| AV4 Воздушный клапан разморозки | F/C Фреоновый / водяной охладитель (в моделях с индексом F / W) |
| G1 Воздушный фильтр притока | RP Пластинчатый полипропиленовый противоточный рекуператор |
| G2 Воздушный фильтр вытяжки | |

- DP1** Датчик загрязнения фильтра притока (цифровой)
DP2 Датчик загрязнения фильтра вытяжки (дискретный)
DP3 Датчик обмерзания рекуператора (дискретный)
DP4 Датчик давления на выходе ПУ (доп. оборудование для создания VAV-системы)
T1 Датчик температуры наружного воздуха
T2 Датчик температуры воздуха на выходе приточного канала вентустановки
CU Система цифровой автоматики, P0 и P1 – порты RS-485 (ModBus RTU)*
CP Пульт управления
FA Вход для пожарной сигнализации (по умолчанию) или внешнего управления (настройка с пульта)

* К порту P0 можно подключить одно из устройств управления (штатный пульт CP-ST, USB-адаптер BSA-02 для связи с компьютером).
 К порту P1 можно подключить одно из устройств управления или увлажнитель воздуха HumiAqua / HumiAqua P (опция HA / NAP), датчик давления JL201DPR (для VAV) и др. Подробнее см. в документе «Схемы подключения».

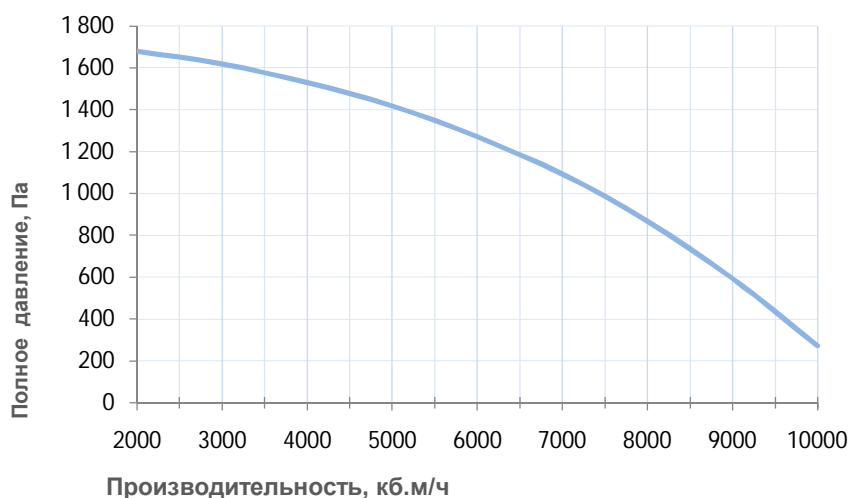
Совместимые опции

RC	Дистанционное управление вкл./откл. установки по сухим контактам, вместо входа пож. сигн.
HAР	Управление увлажнителем с водяным пред- и постнагревателем
CC	Автоматическое переключение тепло/холод. Датчик заказывается отдельно
СТ1	Поддержание темп. в помещении по доп. цифровому датчику темп. и влажн. (каскадный регулятор)
BC	Выход управления ККБ Mitsubishi Electric по бинарному коду (3 реле)
DC	Выход управления ККБ по "сухим контактам"
PC	Выход управления ККБ 0-10В (Daikin)

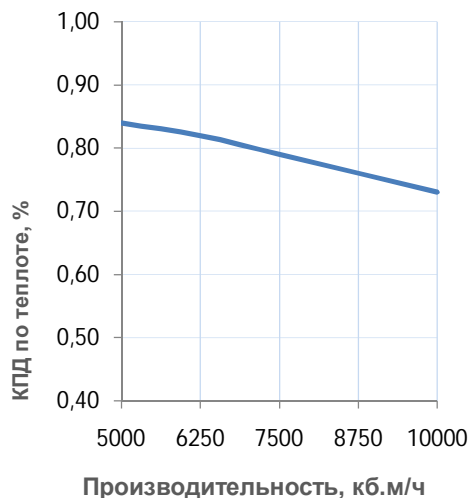
Совместимое оборудование

TPD-283U	Пульт управления Breezart
ALL HA, HA P	Увлажнители Breezart с водяными нагревателями
VAV-DP	Комплект для создания VAV-системы (JL201DPR, RSCON, кабель 15м, трубка 1м, адаптер)

Вентиляционная характеристика *

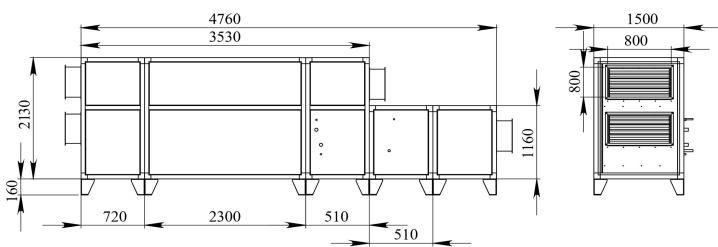


Эффективность рекуперации



* Указана производительность приточного канала. Производительность вытяжного канала может регулироваться в диапазоне от 30% до 100% производительности приточного канала.

Габаритные и присоединительные размеры



Правое исполнение

Варианты исполнения

Сторона подключения:

- правая
- левая

Тип крепления:

- напольная

Сторона тех. обслуживания:

- по стороне подключения

Сторона обслуживания фильтра:

- по стороне подключения

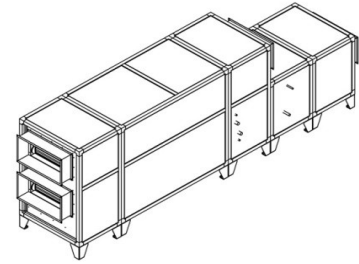
Компоновка (для ПВУ):

- горизонтальная

Приточно-вытяжная установка 16000 Aqua RP F PB

Описание

Приточно-вытяжная установка с противоточным пластинчатым рекуператором (с системой защиты от замерзания), фреоновым охладителем, водяным нагревателем и смесительным узлом с 2-х или 3-х ходовым клапаном (опция, подбирается исходя из типа водоснабжения). ПВУ комплектуется клапанами с электроприводом (с возвратной пружиной), системой цифровой автоматики с пультом управления и всеми необходимыми датчиками. В ПВУ используются VAV-совместимые вентиляторы Ebmpapst серии EC (произведены в Германии).



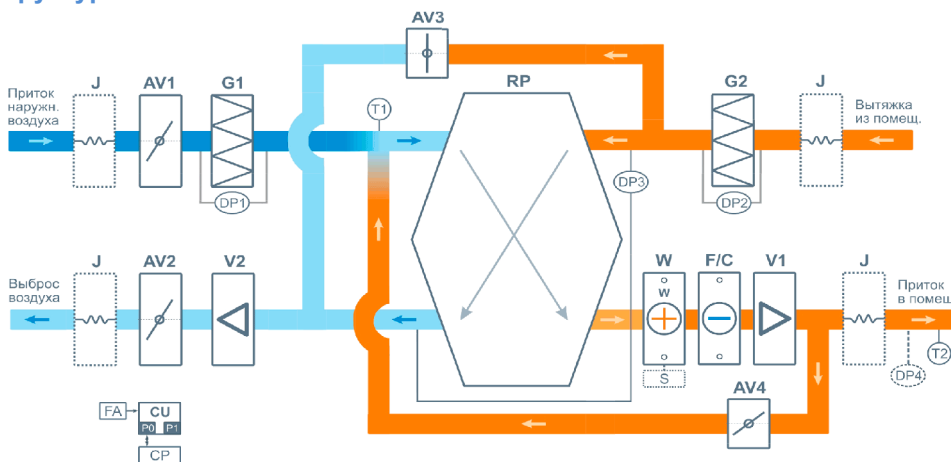
Функции автоматики

- Управление клапаном смес. узла для регулируемого нагрева воздуха.
- Трехуровневая защита от замораживания калорифера.
- Управление ККБ для охлаждения воздуха до заданной температуры.
- Регулировка скорости (производительности), 8 ступеней.
- Контроль загрязненности воздушного фильтра (цифровой датчик давления).
- Девять недельных сценариев, функции «Комфорт» и «Рестарт».
- Часы реального времени (не сбрасываются при сбое питания).
- Возможность создания VAV-системы (требуется набор VAV-DP).
- Порт ModBus RTU для подключения к SCADA или системе «умный дом».
- Удаленное управление с компьютера, смартфона или планшета.

Технические характеристики

Тип водяного нагревателя	W99
Тип фреонового охладителя	F99
Максимальная потребляемая мощность	9,4 кВт-380В
Максимальный ток	14,3 А
Уровень шума LwA (акустическая мощность): на всасывании на выпуске от корпуса	(на всасывании и выпуске со стороны помещения) 87 дБА 96 дБА 75 дБА
Уровень звукового давления LpA от корпуса	61 дБА
Масса	530 кг

Структурная схема



- | | |
|---|--|
| J Гибкая вставка (в моделях от 2000 типоразмера) | V1 Вентилятор притока, серии EC |
| AV1 Воздушный клапан притока | V2 Вентилятор вытяжки, серии EC |
| AV2 Воздушный клапан вытяжки | W Водяной нагреватель |
| AV3 Воздушный клапан байпаса | S Смесительный узел (2000 – 8000 штатно, от 10000 – опция) |
| AV4 Воздушный клапан разморозки | F/C Фреоновый / водяной охладитель (в моделях с индексом F / W) |
| G1 Воздушный фильтр притока | RP Пластинчатый полипропиленовый противоточный рекуператор |
| G2 Воздушный фильтр вытяжки | |

- | |
|--|
| DP1 Датчик загрязнения фильтра притока (цифровой) |
| DP2 Датчик загрязнения фильтра вытяжки (дискретный) |
| DP3 Датчик обмерзания рекуператора (дискретный) |
| DP4 Датчик давления на выходе ПУ (доп. оборудование для создания VAV-системы) |
| T1 Датчик температуры наружного воздуха |
| T2 Датчик температуры воздуха на выходе приточного канала вентустановки |
| CU Система цифровой автоматики, P0 и P1 – порты RS-485 (ModBus RTU)* |
| CP Пульт управления |
| FA Вход для пожарной сигнализации (по умолчанию) или внешнего управления (настройка с пульта) |

* К порту P0 можно подключить одно из устройств управления (штатный пульт CP-ST, USB-адаптер BSA-02 для связи с компьютером).
К порту P1 можно подключить одно из устройств управления или увлажнитель воздуха HumiAqua / HumiAqua P (опция HA / NAP), датчик давления JL201DPR (для VAV) и др. Подробнее см. в документе «Схемы подключения».

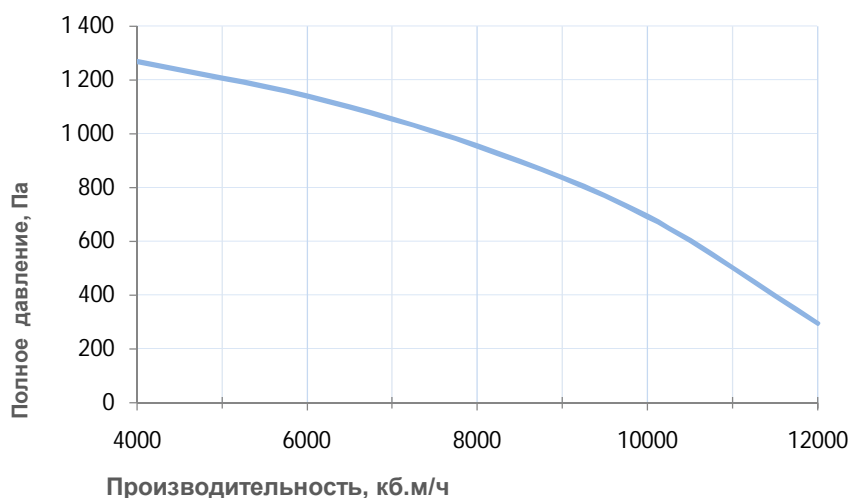
Совместимые опции

RC	Дистанционное управление вкл./откл. установки по сухим контактам, вместо входа пож. сигн.
НАР	Управление увлажнителем с водяным пред- и постнагревателем
CC	Автоматическое переключение тепло/холод. Датчик заказывается отдельно
СТ1	Поддержание темп. в помещении по доп. цифровому датчику темп. и влажн. (каскадный регулятор)
BC	Выход управления ККБ Mitsubishi Electric по бинарному коду (3 реле)
DC	Выход управления ККБ по "сухим контактам"
PC	Выход управления ККБ 0-10В (Daikin)

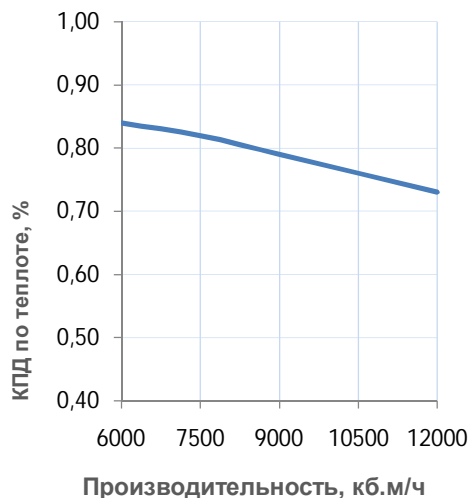
Совместимое оборудование

TPD-283U	Пульт управления Breezart
ALL HA, HA P	Увлажнители Breezart с водяными нагревателями
VAV-DP	Комплект для создания VAV-системы (JL201DPR, RSCON, кабель 15м, трубка 1м, адаптер)

Вентиляционная характеристика *

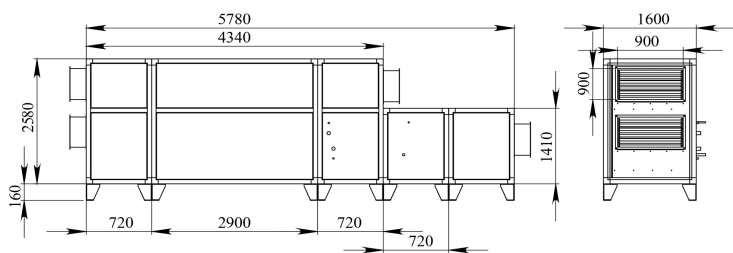


Эффективность рекуперации



* Указана производительность приточного канала. Производительность вытяжного канала может регулироваться в диапазоне от 30% до 100% производительности приточного канала.

Габаритные и присоединительные размеры



Правое исполнение

Варианты исполнения

Сторона подключения:

- правая
- левая

Тип крепления:

- напольная

Сторона тех. обслуживания:

- по стороне подключения

Сторона обслуживания фильтра:

- по стороне подключения

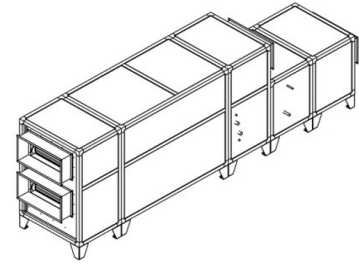
Компоновка (для ПВУ):

- горизонтальная

Приточно-вытяжная установка 2000 Aqua RP W PB

Описание

Приточно-вытяжная установка с противоточным пластинчатым рекуператором (с системой защиты от замерзания), водяным охладителем, водяным нагревателем и смесительным узлом с 2-х или 3-х ходовым клапаном (узел подбирается исходя из типа водоснабжения). ПВУ комплектуется клапанами с электроприводом (с возвратной пружиной), системой цифровой автоматики с пультом управления и всеми необходимыми датчиками. В ПВУ используются VAV-совместимые вентиляторы Ebmpapst серии EC (произведены в Германии).



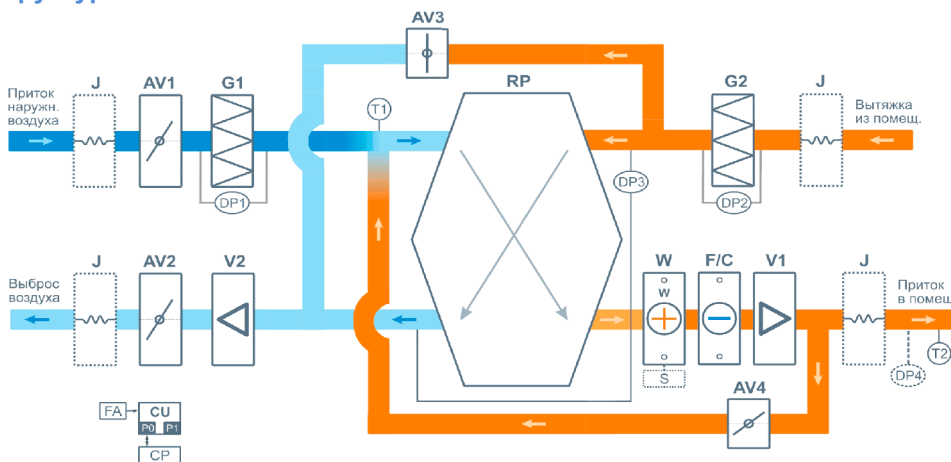
Функции автоматики

- Управление клапаном смес. узла для регулируемого нагрева воздуха.
- Трехуровневая защита от замораживания калорифера.
- Управление клапаном смес. узла для регулируемого охлаждения воздуха.
- Регулировка скорости (производительности), 8 ступеней.
- Контроль загрязненности воздушного фильтра (цифровой датчик давления).
- Девять недельных сценариев, функции «Комфорт» и «Рестарт».
- Часы реального времени (не сбрасываются при сбое питания).
- Возможность создания VAV-системы (требуется набор VAV-DP).
- Порт ModBus RTU для подключения к SCADA или системе «умный дом».
- Удаленное управление с компьютера, смартфона или планшета.

Технические характеристики

Возможные типы водяного нагревателя	W52-S3-25-4-4 W52-S2-25-4-0,63
Тип водяного охладителя	W52
Максимальная потребляемая мощность	1 кВт-220В
Максимальный ток	4,5 А
Уровень шума LwA (акустическая мощность): на всасывании на выпуске от корпуса	(на всасывании и выпуске со стороны помещения) 68 дБА 74 дБА 60 дБА
Уровень звукового давления LpA от корпуса	47 дБА
Масса	300 кг

Структурная схема



- | | |
|---|--|
| J Гибкая вставка (в моделях от 2000 типоразмера) | V1 Вентилятор притока, серии EC |
| AV1 Воздушный клапан притока | V2 Вентилятор вытяжки, серии EC |
| AV2 Воздушный клапан вытяжки | W Водяной нагреватель |
| AV3 Воздушный клапан байпаса | S Смесительный узел (2000 – 8000 штатно, от 10000 – опция) |
| AV4 Воздушный клапан разморозки | F/C Фреоновый / водяной охладитель (в моделях с индексом F / W) |
| G1 Воздушный фильтр притока | RP Пластинчатый полипропиленовый противоточный рекуператор |
| G2 Воздушный фильтр вытяжки | |

- | |
|--|
| DP1 Датчик загрязнения фильтра притока (цифровой) |
| DP2 Датчик загрязнения фильтра вытяжки (дискретный) |
| DP3 Датчик обмерзания рекуператора (дискретный) |
| DP4 Датчик давления на выходе ПУ (доп. оборудование для создания VAV-системы) |
| T1 Датчик температуры наружного воздуха |
| T2 Датчик температуры воздуха на выходе приточного канала вентустановки |
| CU Система цифровой автоматики, P0 и P1 – порты RS-485 (ModBus RTU)* |
| CP Пульт управления |
| FA Вход для пожарной сигнализации (по умолчанию) или внешнего управления (настройка с пульта) |

* К порту P0 можно подключить одно из устройств управления (штатный пульт CP-ST, USB-адаптер BSA-02 для связи с компьютером).
К порту P1 можно подключить одно из устройств управления или увлажнитель воздуха HumiAqua / HumiAqua P (опция HA / NAP), датчик давления JL201DPR (для VAV) и др. Подробнее см. в документе «Схемы подключения».

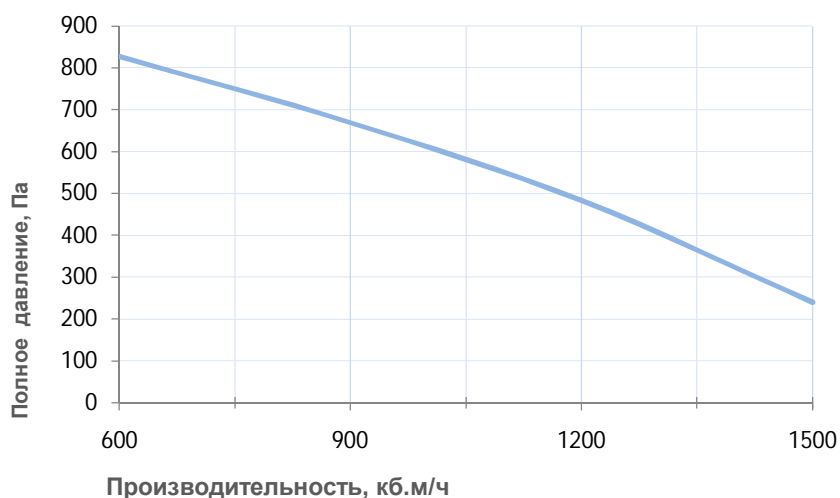
Совместимые опции

RC	Дистанционное управление вкл./откл. установки по сухим контактам, вместо входа пож. сигн.
HAP	Управление увлажнителем с водяным пред- и постнагревателем
CC	Автоматическое переключение тепло/холод. Датчик заказывается отдельно
CT1	Поддержание темп. в помещении по доп. цифровому датчику темп. и влажн. (каскадный регулятор)

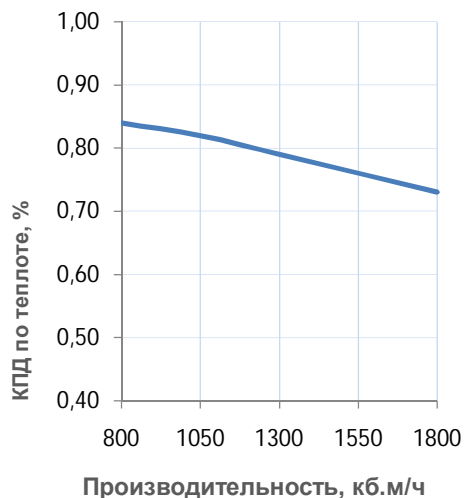
Совместимое оборудование

TPD-283U	Пульт управления Breezart
ALL HA, HA P	Увлажнители Breezart с водяными нагревателями
VAV-DP	Комплект для создания VAV-системы (JL201DPR, RSCON, кабель 15м, трубка 1м, адаптер)

Вентиляционная характеристика *

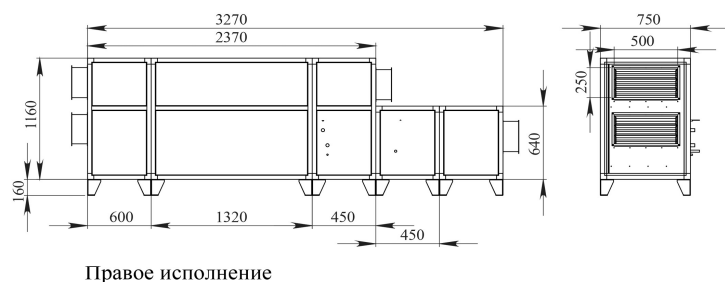


Эффективность рекуперации



* Указана производительность приточного канала. Производительность вытяжного канала может регулироваться в диапазоне от 30% до 100% производительности приточного канала.

Габаритные и присоединительные размеры



Варианты исполнения

Сторона подключения:

- правая
- левая

Тип крепления:

- напольная

Сторона тех. обслуживания:

- по стороне подключения

Сторона обслуживания фильтра:

- по стороне подключения

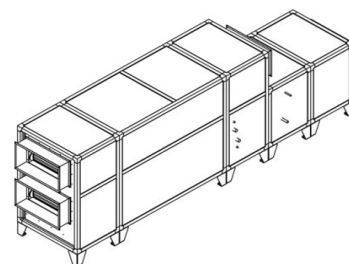
Компоновка (для ПВУ):

- горизонтальная

Приточно-вытяжная установка 2700 Aqua RP W PB

Описание

Приточно-вытяжная установка с противоточным пластинчатым рекуператором (с системой защиты от замерзания), водяным охладителем, водяным нагревателем и смесительным узлом с 2-х или 3-х ходовым клапаном (узел подбирается исходя из типа водоснабжения). ПВУ комплектуется клапанами с электроприводом (с возвратной пружиной), системой цифровой автоматики с пультом управления и всеми необходимыми датчиками. В ПВУ используются VAV-совместимые вентиляторы Ebmpapst серии EC (произведены в Германии).



Функции автоматики

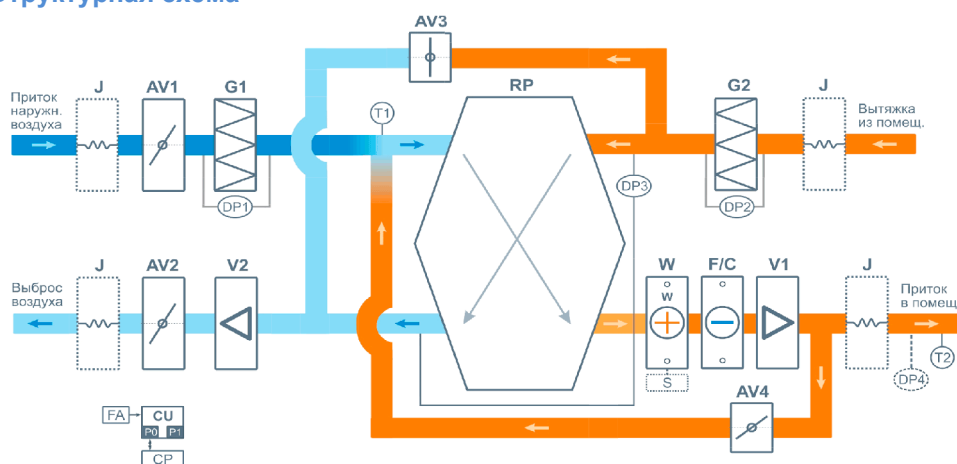
- Управление клапаном смес. узла для регулируемого нагрева воздуха.
- Трехуровневая защита от замораживания калорифера.
- Управление клапаном смес. узла для регулируемого охлаждения воздуха.
- Регулировка скорости (производительности), 8 ступеней.
- Контроль загрязненности воздушного фильтра (цифровой датчик давления).
- Девять недельных сценариев, функции «Комфорт» и «Рестарт».
- Часы реального времени (не сбрасываются при сбое питания).
- Возможность создания VAV-системы (требуется набор VAV-DP).
- Порт ModBus RTU для подключения к SCADA или системе «умный дом».
- Удаленное управление с компьютера, смартфона или планшета.



Технические характеристики

Возможные типы водяного нагревателя	W63-S3-25-6-4 W63-S2-25-6-0,63
Тип водяного охладителя	W63
Максимальная потребляемая мощность	1,6 кВт-220В
Максимальный ток	7,3 А
Уровень шума LwA (акустическая мощность): на всасывании на выпуске от корпуса	(на всасывании и выпуске со стороны помещения) 68 дБА 77 дБА 61 дБА
Уровень звукового давления LpA от корпуса	47 дБА
Масса	300 кг

Структурная схема



- | | |
|---|--|
| J Гибкая вставка (в моделях от 2000 типоразмера) | V1 Вентилятор притока, серии EC |
| AV1 Воздушный клапан притока | V2 Вентилятор вытяжки, серии EC |
| AV2 Воздушный клапан вытяжки | W Водяной нагреватель |
| AV3 Воздушный клапан байпаса | S Смесительный узел (2000 – 8000 штатно, от 10000 – опция) |
| AV4 Воздушный клапан разморозки | F/C Фреоновый / водяной охладитель (в моделях с индексом F / W) |
| G1 Воздушный фильтр притока | RP Пластинчатый полипропиленовый противоточный рекуператор |
| G2 Воздушный фильтр вытяжки | |

- | |
|--|
| DP1 Датчик загрязнения фильтра притока (цифровой) |
| DP2 Датчик загрязнения фильтра вытяжки (дискретный) |
| DP3 Датчик обмерзания рекуператора (дискретный) |
| DP4 Датчик давления на выходе ПУ (доп. оборудование для создания VAV-системы) |
| T1 Датчик температуры наружного воздуха |
| T2 Датчик температуры воздуха на выходе приточного канала вентустановки |
| CU Система цифровой автоматики, P0 и P1 – порты RS-485 (ModBus RTU)* |
| CP Пульт управления |
| FA Вход для пожарной сигнализации (по умолчанию) или внешнего управления (настройка с пульта) |

* К порту P0 можно подключить одно из устройств управления (штатный пульт CP-ST, USB-адаптер BSA-02 для связи с компьютером).
К порту P1 можно подключить одно из устройств управления или увлажнитель воздуха HumiAqua / HumiAqua P (опция HA / NAP), датчик давления JL201DPR (для VAV) и др. Подробнее см. в документе «Схемы подключения».

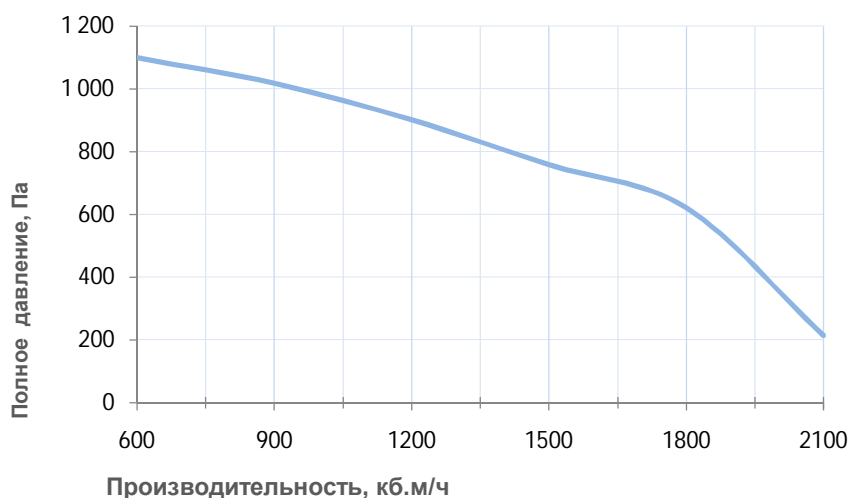
Совместимые опции

RC	Дистанционное управление вкл./откл. установки по сухим контактам, вместо входа пож. сигн.
НАР	Управление увлажнителем с водяным пред- и постнагревателем
СС	Автоматическое переключение тепло/холод. Датчик заказывается отдельно
СТ1	Поддержание темп. в помещении по доп. цифровому датчику темп. и влажн. (каскадный регулятор)

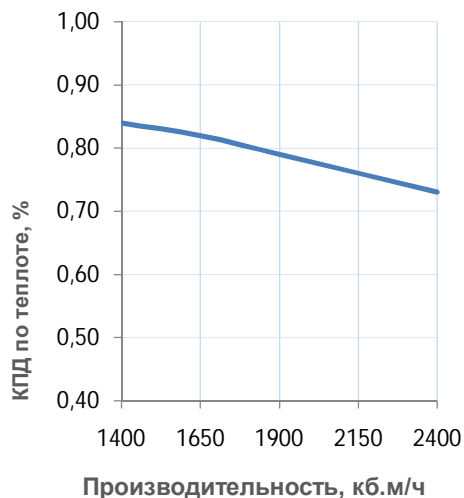
Совместимое оборудование

TPD-283U	Пульт управления Breezart
ALL HA, HA P	Увлажнители Breezart с водяными нагревателями
VAV-DP	Комплект для создания VAV-системы (JL201DPR, RSCON, кабель 15м, трубка 1м, адаптер)

Вентиляционная характеристика *

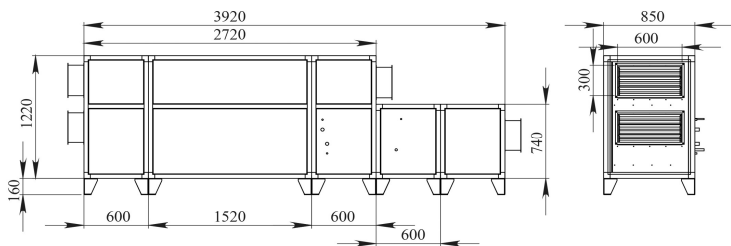


Эффективность рекуперации



* Указана производительность приточного канала. Производительность вытяжного канала может регулироваться в диапазоне от 30% до 100% производительности приточного канала.

Габаритные и присоединительные размеры



Правое исполнение

Варианты исполнения

Сторона подключения:

- правая
- левая

Тип крепления:

- напольная

Сторона тех. обслуживания:

- по стороне подключения

Сторона обслуживания фильтра:

- по стороне подключения

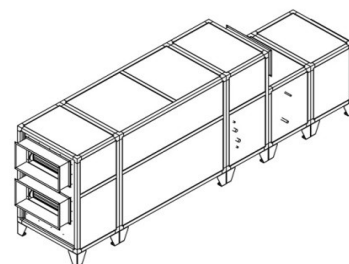
Компоновка (для ПВУ):

- горизонтальная

Приточно-вытяжная установка 3700 Aqua RP W PB

Описание

Приточно-вытяжная установка с противоточным пластинчатым рекуператором (с системой защиты от замерзания), водяным охладителем, водяным нагревателем и смесительным узлом с 2-х или 3-х ходовым клапаном (узел подбирается исходя из типа водоснабжения). ПВУ комплектуется клапанами с электроприводом (с возвратной пружиной), системой цифровой автоматики с пультом управления и всеми необходимыми датчиками. В ПВУ используются VAV-совместимые вентиляторы Ebmpapst серии EC (произведены в Германии).



Функции автоматики

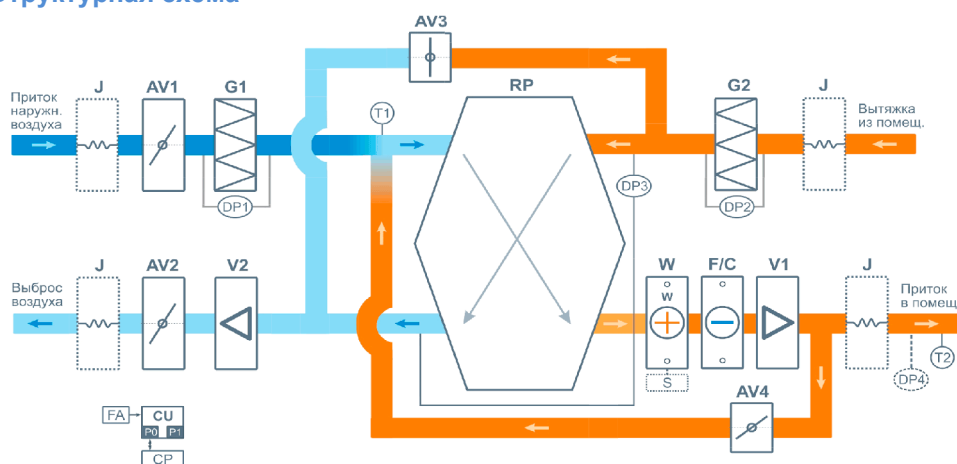
- Управление клапаном смес. узла для регулируемого нагрева воздуха.
- Трехуровневая защита от замораживания калорифера.
- Управление клапаном смес. узла для регулируемого охлаждения воздуха.
- Регулировка скорости (производительности), 8 ступеней.
- Контроль загрязненности воздушного фильтра (цифровой датчик давления).
- Девять недельных сценариев, функции «Комфорт» и «Рестарт».
- Часы реального времени (не сбрасываются при сбое питания).
- Возможность создания VAV-системы (требуется набор VAV-DP).
- Порт ModBus RTU для подключения к SCADA или системе «умный дом».
- Удаленное управление с компьютера, смартфона или планшета.



Технические характеристики

Возможные типы водяного нагревателя	W63-S3-25-8-4 W63-S2-25-6-1
Тип водяного охладителя	W63
Максимальная потребляемая мощность	2,3 кВт-380В 2,1 кВт-380В
Максимальный ток	4,2 А 3,5 А
Уровень шума LwA (акустическая мощность): на всасывании на выпуске от корпуса	(на всасывании и выпуске со стороны помещения) 75 дБА 81 дБА 66 дБА
Уровень звукового давления LpA от корпуса	51 дБА
Масса	300 кг

Структурная схема



- | | |
|---|--|
| J Гибкая вставка (в моделях от 2000 типоразмера) | V1 Вентилятор притока, серии EC |
| AV1 Воздушный клапан притока | V2 Вентилятор вытяжки, серии EC |
| AV2 Воздушный клапан вытяжки | W Водяной нагреватель |
| AV3 Воздушный клапан байпаса | S Смесительный узел (2000 – 8000 штатно, от 10000 – опция) |
| AV4 Воздушный клапан разморозки | F/C Фреоновый / водяной охладитель (в моделях с индексом F / W) |
| G1 Воздушный фильтр притока | RP Пластинчатый полипропиленовый противоточный рекуператор |
| G2 Воздушный фильтр вытяжки | |

- DP1** Датчик загрязнения фильтра притока (цифровой)
DP2 Датчик загрязнения фильтра вытяжки (дискретный)
DP3 Датчик обмерзания рекуператора (дискретный)
DP4 Датчик давления на выходе ПУ (доп. оборудование для создания VAV-системы)
T1 Датчик температуры наружного воздуха
T2 Датчик температуры воздуха на выходе приточного канала вентустановки
CU Система цифровой автоматики, P0 и P1 – порты RS-485 (ModBus RTU)*
CP Пульт управления
FA Вход для пожарной сигнализации (по умолчанию) или внешнего управления (настройка с пульта)

* К порту P0 можно подключить одно из устройств управления (штатный пульт CP-ST, USB-адаптер BSA-02 для связи с компьютером).
 К порту P1 можно подключить одно из устройств управления или увлажнитель воздуха HumiAqua / HumiAqua P (опция HA / NAP), датчик давления JL201DPR (для VAV) и др. Подробнее см. в документе «Схемы подключения».

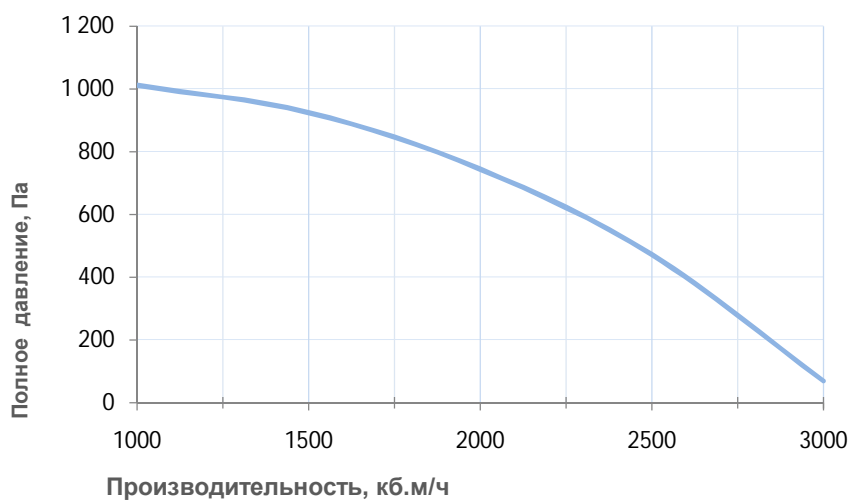
Совместимые опции

RC	Дистанционное управление вкл./откл. установки по сухим контактам, вместо входа пож. сигн.
НАР	Управление увлажнителем с водяным пред- и постнагревателем
СС	Автоматическое переключение тепло/холод. Датчик заказывается отдельно
СТ1	Поддержание темп. в помещении по доп. цифровому датчику темп. и влажн. (каскадный регулятор)

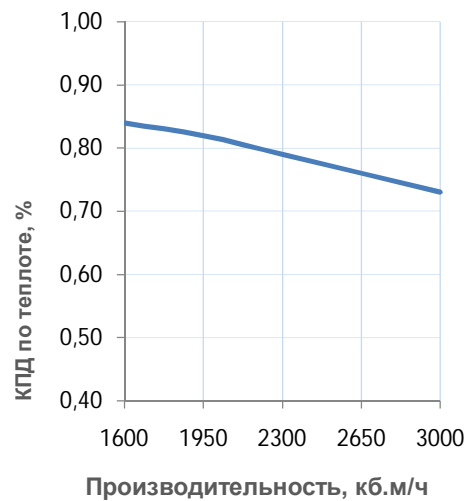
Совместимое оборудование

TPD-283U	Пульт управления Breezart
ALL HA, HA P	Увлажнители Breezart с водяными нагревателями
VAV-DP	Комплект для создания VAV-системы (JL201DPR, RSCON, кабель 15м, трубка 1м, адаптер)

Вентиляционная характеристика *

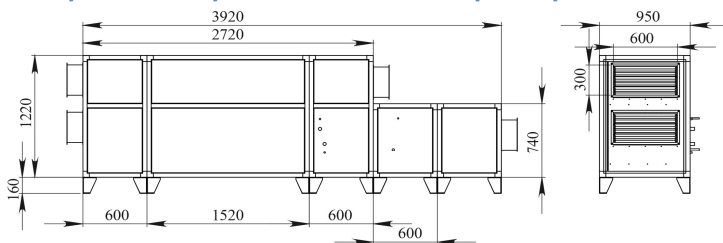


Эффективность рекуперации



* Указана производительность приточного канала. Производительность вытяжного канала может регулироваться в диапазоне от 30% до 100% производительности приточного канала.

Габаритные и присоединительные размеры



Правое исполнение

Варианты исполнения

Сторона подключения:

- правая
- левая

Тип крепления:

- напольная

Сторона тех. обслуживания:

- по стороне подключения

Сторона обслуживания фильтра:

- по стороне подключения

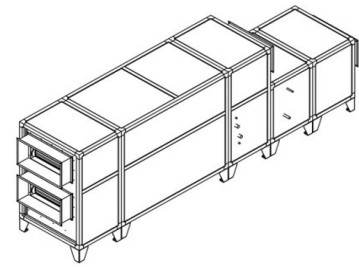
Компоновка (для ПВУ):

- горизонтальная

Приточно-вытяжная установка 4500 Aqua RP W PB

Описание

Приточно-вытяжная установка с противоточным пластинчатым рекуператором (с системой защиты от замерзания), водяным охладителем, водяным нагревателем и смесительным узлом с 2-х или 3-х ходовым клапаном (узел подбирается исходя из типа водоснабжения). ПВУ комплектуется клапанами с электроприводом (с возвратной пружиной), системой цифровой автоматики с пультом управления и всеми необходимыми датчиками. В ПВУ используются VAV-совместимые вентиляторы Ebmpapst серии EC (произведены в Германии).



Функции автоматики

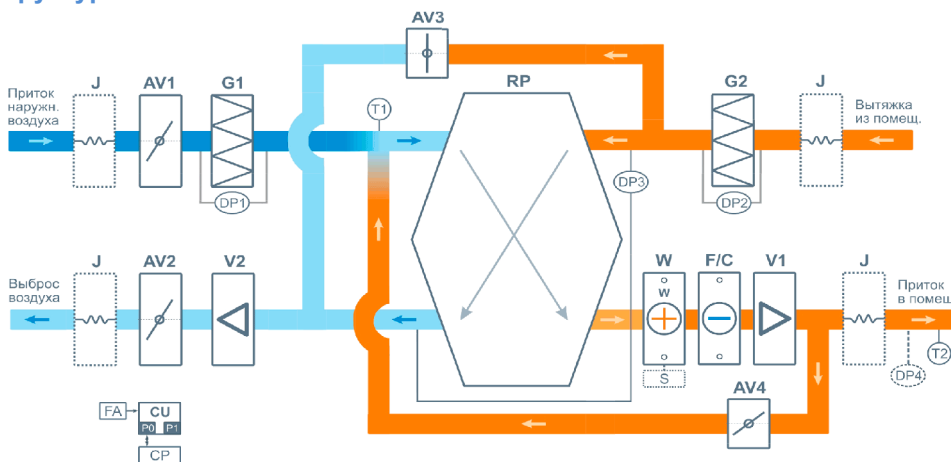
- Управление клапаном смес. узла для регулируемого нагрева воздуха.
- Трехуровневая защита от замораживания калорифера.
- Управление клапаном смес. узла для регулируемого охлаждения воздуха.
- Регулировка скорости (производительности), 8 ступеней.
- Контроль загрязненности воздушного фильтра (цифровой датчик давления).
- Девять недельных сценариев, функции «Комфорт» и «Рестарт».
- Часы реального времени (не сбрасываются при сбое питания).
- Возможность создания VAV-системы (требуется набор VAV-DP).
- Порт ModBus RTU для подключения к SCADA или системе «умный дом».
- Удаленное управление с компьютера, смартфона или планшета.



Технические характеристики

Возможные типы водяного нагревателя	W85-S3-32-8-6,3 W85-S3-32-8-8 W85-S2-32-8-1,6 W85-S2-32-8-2,1
Тип водяного охладителя	W85
Максимальная потребляемая мощность	3,6 кВт-380В
Максимальный ток	6,2 А
Уровень шума LwA (акустическая мощность): на всасывании на выпуске от корпуса	(на всасывании и выпуске со стороны помещения) 77 дБА 84 дБА 67 дБА
Уровень звукового давления LpA от корпуса	52 дБА
Масса	410 кг

Структурная схема



- | | |
|---|--|
| J Гибкая вставка (в моделях от 2000 типоразмера) | V1 Вентилятор притока, серии EC |
| AV1 Воздушный клапан притока | V2 Вентилятор вытяжки, серии EC |
| AV2 Воздушный клапан вытяжки | W Водяной нагреватель |
| AV3 Воздушный клапан байпаса | S Смесительный узел (2000 – 8000 штатно, от 10000 – опция) |
| AV4 Воздушный клапан разморозки | F/C Фреоновый / водяной охладитель (в моделях с индексом F / W) |
| G1 Воздушный фильтр притока | RP Пластинчатый полипропиленовый противоточный рекуператор |
| G2 Воздушный фильтр вытяжки | |

- | |
|--|
| DP1 Датчик загрязнения фильтра притока (цифровой) |
| DP2 Датчик загрязнения фильтра вытяжки (дискретный) |
| DP3 Датчик обмерзания рекуператора (дискретный) |
| DP4 Датчик давления на выходе ПУ (доп. оборудование для создания VAV-системы) |
| T1 Датчик температуры наружного воздуха |
| T2 Датчик температуры воздуха на выходе приточного канала вентустановки |
| CU Система цифровой автоматики, P0 и P1 – порты RS-485 (ModBus RTU)* |
| CP Пульт управления |
| FA Вход для пожарной сигнализации (по умолчанию) или внешнего управления (настройка с пульта) |

* К порту P0 можно подключить одно из устройств управления (штатный пульт CP-ST, USB-адаптер BSA-02 для связи с компьютером).
К порту P1 можно подключить одно из устройств управления или увлажнитель воздуха HumiAqua / HumiAqua P (опция HA / NAP), датчик давления JL201DPR (для VAV) и др. Подробнее см. в документе «Схемы подключения».

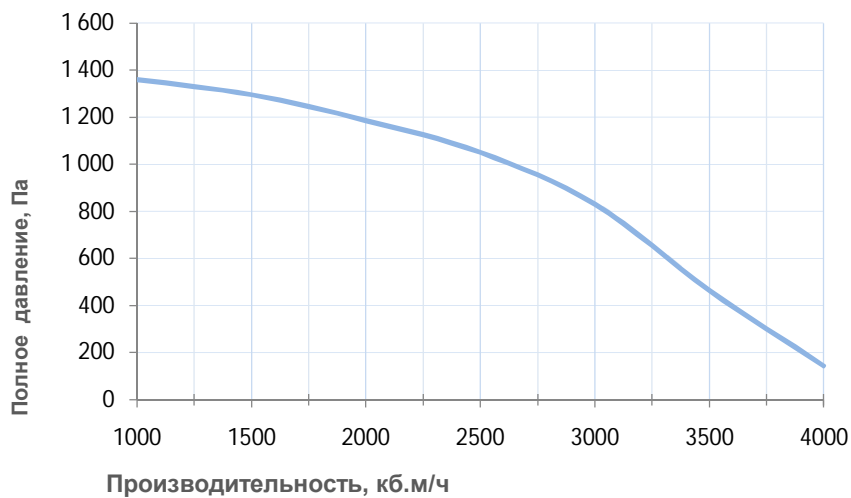
Совместимые опции

RC	Дистанционное управление вкл./откл. установки по сухим контактам, вместо входа пож. сигн.
НАР	Управление увлажнителем с водяным пред- и постнагревателем
СС	Автоматическое переключение тепло/холод. Датчик заказывается отдельно
СТ1	Поддержание темп. в помещении по доп. цифровому датчику темп. и влажн. (каскадный регулятор)

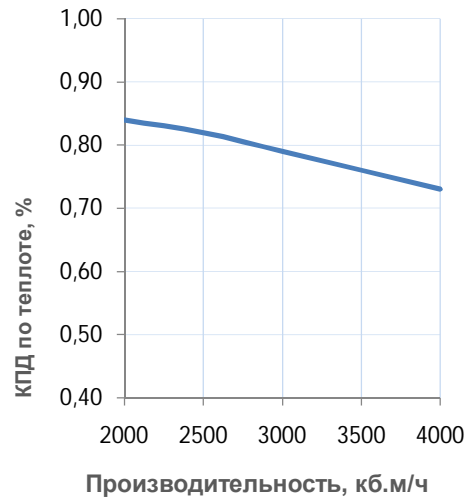
Совместимое оборудование

TPD-283U	Пульт управления Breezart
ALL HA, HA P	Увлажнители Breezart с водяными нагревателями
VAV-DP	Комплект для создания VAV-системы (JL201DPR, RSCON, кабель 15м, трубка 1м, адаптер)

Вентиляционная характеристика *

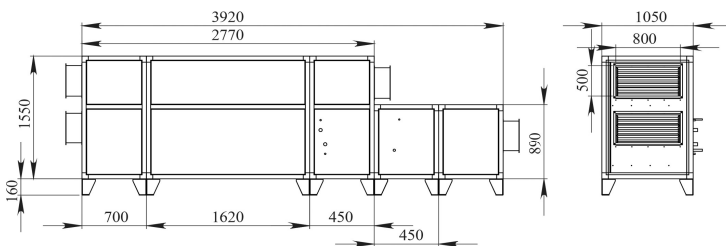


Эффективность рекуперации



* Указана производительность приточного канала. Производительность вытяжного канала может регулироваться в диапазоне от 30% до 100% производительности приточного канала.

Габаритные и присоединительные размеры



Правое исполнение

Варианты исполнения

Сторона подключения:

- правая
- левая

Тип крепления:

- напольная

Сторона тех. обслуживания:

- по стороне подключения

Сторона обслуживания фильтра:

- по стороне подключения

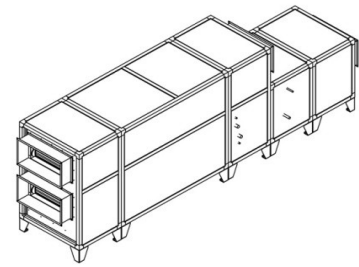
Компоновка (для ПВУ):

- горизонтальная

Приточно-вытяжная установка 6000 Aqua RP W PB

Описание

Приточно-вытяжная установка с противоточным пластинчатым рекуператором (с системой защиты от замерзания), водяным охладителем, водяным нагревателем и смесительным узлом с 2-х или 3-х ходовым клапаном (узел подбирается исходя из типа водоснабжения). ПВУ комплектуется клапанами с электроприводом (с возвратной пружиной), системой цифровой автоматики с пультом управления и всеми необходимыми датчиками. В ПВУ используются VAV-совместимые вентиляторы Ebmpapst серии EC (произведены в Германии).



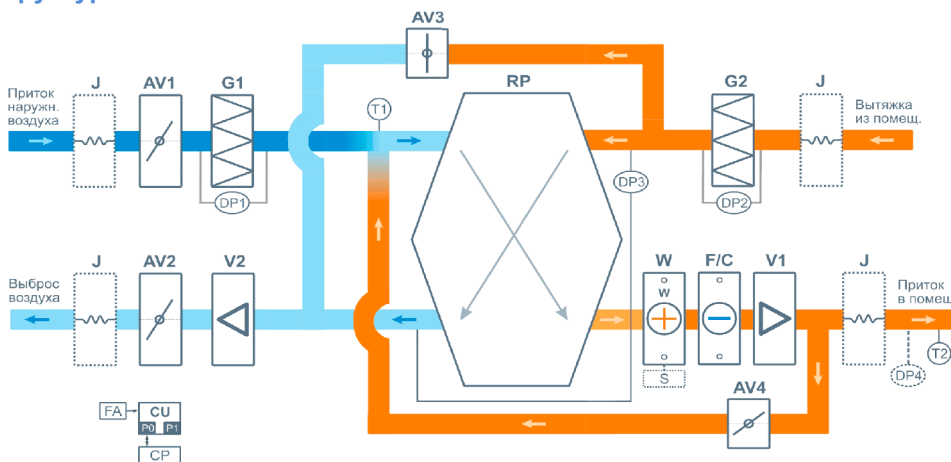
Функции автоматики

- Управление клапаном смес. узла для регулируемого нагрева воздуха.
- Трехуровневая защита от замораживания калорифера.
- Управление клапаном смес. узла для регулируемого охлаждения воздуха.
- Регулировка скорости (производительности), 8 ступеней.
- Контроль загрязненности воздушного фильтра (цифровой датчик давления).
- Девять недельных сценариев, функции «Комфорт» и «Рестарт».
- Часы реального времени (не сбрасываются при сбое питания).
- Возможность создания VAV-системы (требуется набор VAV-DP).
- Порт ModBus RTU для подключения к SCADA или системе «умный дом».
- Удаленное управление с компьютера, смартфона или планшета.

Технические характеристики

Возможные типы водяного нагревателя	W85-S3-32-8-6,3 W85-S3-32-8-8 W85-S2-32-8-1,6 W85-S2-32-8-2,1
Тип водяного охладителя	W85
Максимальная потребляемая мощность	4,8 кВт-380В
Максимальный ток	8,0 А
Уровень шума LwA (акустическая мощность): на всасывании на выпуске от корпуса	(на всасывании и выпуске со стороны помещения) 81 дБА 88 дБА 68 дБА
Уровень звукового давления LpA от корпуса	53 дБА
Масса	410 кг

Структурная схема



- | | |
|---|--|
| J Гибкая вставка (в моделях от 2000 типоразмера) | V1 Вентилятор притока, серии EC |
| AV1 Воздушный клапан притока | V2 Вентилятор вытяжки, серии EC |
| AV2 Воздушный клапан вытяжки | W Водяной нагреватель |
| AV3 Воздушный клапан байпаса | S Смесительный узел (2000 – 8000 штатно, от 10000 – опция) |
| AV4 Воздушный клапан разморозки | F/C Фреоновый / водяной охладитель (в моделях с индексом F / W) |
| G1 Воздушный фильтр притока | RP Пластинчатый полипропиленовый противоточный рекуператор |
| G2 Воздушный фильтр вытяжки | |

- | |
|--|
| DP1 Датчик загрязнения фильтра притока (цифровой) |
| DP2 Датчик загрязнения фильтра вытяжки (дискретный) |
| DP3 Датчик обмерзания рекуператора (дискретный) |
| DP4 Датчик давления на выходе ПУ (доп. оборудование для создания VAV-системы) |
| T1 Датчик температуры наружного воздуха |
| T2 Датчик температуры воздуха на выходе приточного канала вентустановки |
| CU Система цифровой автоматики, P0 и P1 – порты RS-485 (ModBus RTU)* |
| CP Пульт управления |
| FA Вход для пожарной сигнализации (по умолчанию) или внешнего управления (настройка с пульта) |

* К порту P0 можно подключить одно из устройств управления (штатный пульт CP-ST, USB-адаптер BSA-02 для связи с компьютером).
К порту P1 можно подключить одно из устройств управления или увлажнитель воздуха HumiAqua / HumiAqua P (опция HA / NAP), датчик давления JL201DPR (для VAV) и др. Подробнее см. в документе «Схемы подключения».

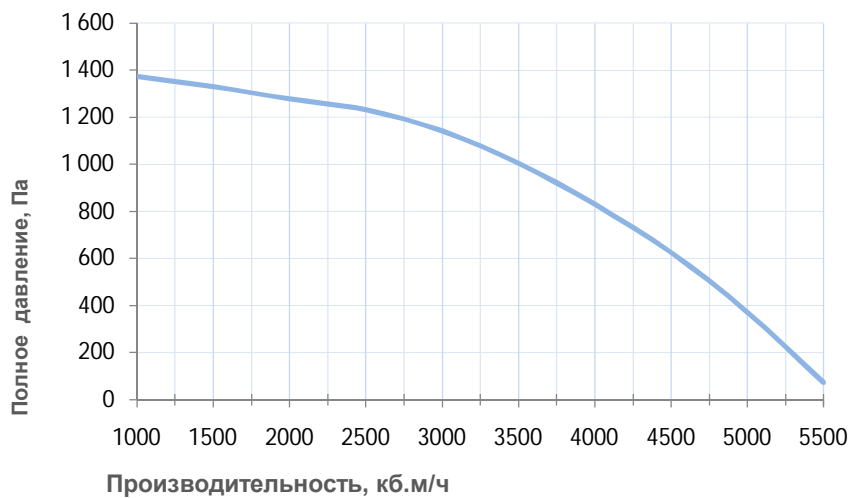
Совместимые опции

RC	Дистанционное управление вкл./откл. установки по сухим контактам, вместо входа пож. сигн.
CC	Автоматическое переключение тепло/холод. Датчик заказывается отдельно
CC	Автоматическое переключение тепло/холод. Датчик заказывается отдельно
CT1	Поддержание темп. в помещении по доп. цифровому датчику темп. и влажн. (каскадный регулятор)

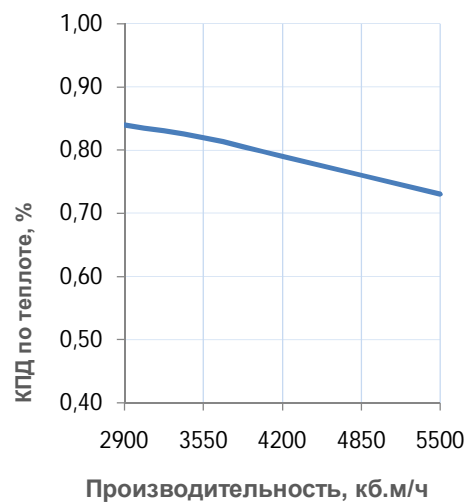
Совместимое оборудование

TPD-283U	Пульт управления Breezart
ALL HA, HA P	Увлажнители Breezart с водяными нагревателями
VAV-DP	Комплект для создания VAV-системы (JL201DPR, RSCON, кабель 15м, трубка 1м, адаптер)

Вентиляционная характеристика *

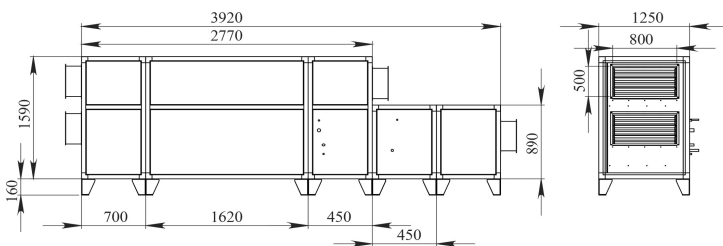


Эффективность рекуперации



* Указана производительность приточного канала. Производительность вытяжного канала может регулироваться в диапазоне от 30% до 100% производительности приточного канала.

Габаритные и присоединительные размеры



Правое исполнение

Варианты исполнения

Сторона подключения:

- правая
- левая

Тип крепления:

- напольная

Сторона тех. обслуживания:

- по стороне подключения

Сторона обслуживания фильтра:

- по стороне подключения

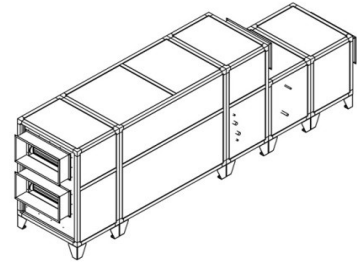
Компоновка (для ПВУ):

- горизонтальная

Приточно-вытяжная установка 8000 Aqua RP W PB

Описание

Приточно-вытяжная установка с противоточным пластинчатым рекуператором (с системой защиты от замерзания), водяным охладителем, водяным нагревателем и смесительным узлом с 2-х или 3-х ходовым клапаном (узел подбирается исходя из типа водоснабжения). ПВУ комплектуется клапанами с электроприводом (с возвратной пружиной), системой цифровой автоматики с пультом управления и всеми необходимыми датчиками. В ПВУ используются VAV-совместимые вентиляторы Ebmpapst серии EC (произведены в Германии).



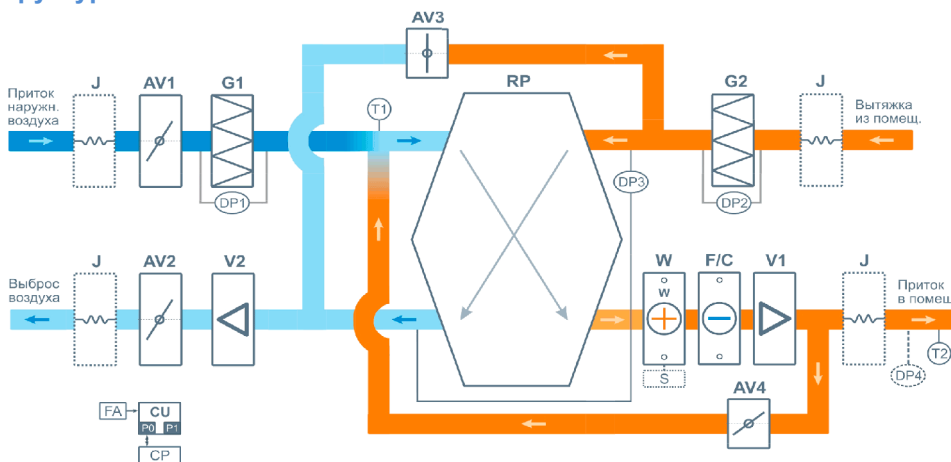
Функции автоматики

- Управление клапаном смес. узла для регулируемого нагрева воздуха.
- Трехуровневая защита от замораживания калорифера.
- Управление клапаном смес. узла для регулируемого охлаждения воздуха.
- Регулировка скорости (производительности), 8 ступеней.
- Контроль загрязненности воздушного фильтра (цифровой датчик давления).
- Девять недельных сценариев, функции «Комфорт» и «Рестарт».
- Часы реального времени (не сбрасываются при сбое питания).
- Возможность создания VAV-системы (требуется набор VAV-DP).
- Порт ModBus RTU для подключения к SCADA или системе «умный дом».
- Удаленное управление с компьютера, смартфона или планшета.

Технические характеристики

Возможные типы водяного нагревателя	W88-S3-32-8-15 W88-S2-32-8-2,1 W88-S2-32-8-2,7
Тип водяного охладителя	W88
Максимальная потребляемая мощность	6,3 кВт-380В
Максимальный ток	10,3 А
Уровень шума LwA (акустическая мощность): на всасывании на выпуске от корпуса	(на всасывании и выпуске со стороны помещения) 83 дБА 91 дБА 71 дБА
Уровень звукового давления LpA от корпуса	56 дБА
Масса	510 кг

Структурная схема



- | | |
|---|--|
| J Гибкая вставка (в моделях от 2000 типоразмера) | V1 Вентилятор притока, серии EC |
| AV1 Воздушный клапан притока | V2 Вентилятор вытяжки, серии EC |
| AV2 Воздушный клапан вытяжки | W Водяной нагреватель |
| AV3 Воздушный клапан байпаса | S Смесительный узел (2000 – 8000 штатно, от 10000 – опция) |
| AV4 Воздушный клапан разморозки | F/C Фреоновый / водяной охладитель (в моделях с индексом F / W) |
| G1 Воздушный фильтр притока | RP Пластинчатый полипропиленовый противоточный рекуператор |
| G2 Воздушный фильтр вытяжки | |

- | |
|--|
| DP1 Датчик загрязнения фильтра притока (цифровой) |
| DP2 Датчик загрязнения фильтра вытяжки (дискретный) |
| DP3 Датчик обмерзания рекуператора (дискретный) |
| DP4 Датчик давления на выходе ПУ (доп. оборудование для создания VAV-системы) |
| T1 Датчик температуры наружного воздуха |
| T2 Датчик температуры воздуха на выходе приточного канала вентустановки |
| CU Система цифровой автоматики, P0 и P1 – порты RS-485 (ModBus RTU)* |
| CP Пульт управления |
| FA Вход для пожарной сигнализации (по умолчанию) или внешнего управления (настройка с пульта) |

* К порту P0 можно подключить одно из устройств управления (штатный пульт CP-ST, USB-адаптер BSA-02 для связи с компьютером).
К порту P1 можно подключить одно из устройств управления или увлажнитель воздуха HumiAqua / HumiAqua P (опция HA / NAP), датчик давления JL201DPR (для VAV) и др. Подробнее см. в документе «Схемы подключения».

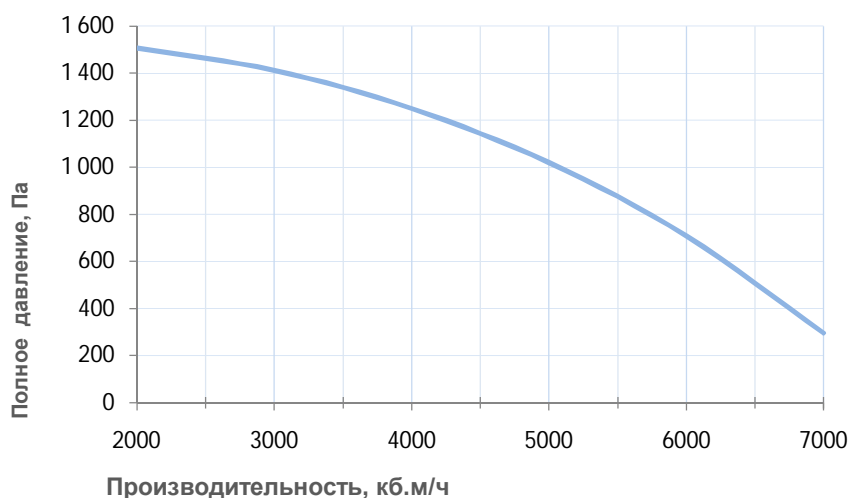
Совместимые опции

RC	Дистанционное управление вкл./откл. установки по сухим контактам, вместо входа пож. сигн.
НАР	Управление увлажнителем с водяным пред- и постнагревателем
СС	Автоматическое переключение тепло/холод. Датчик заказывается отдельно
СТ1	Поддержание темп. в помещении по доп. цифровому датчику темп. и влажн. (каскадный регулятор)

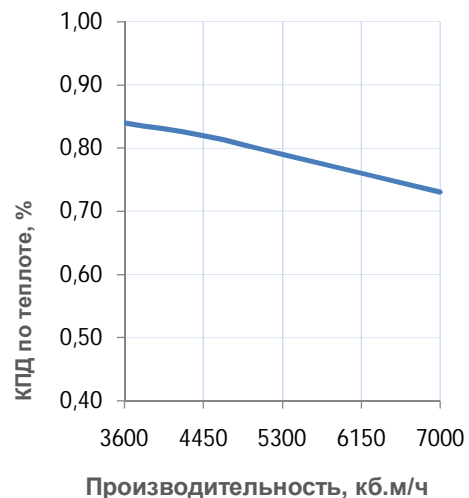
Совместимое оборудование

TPD-283U	Пульт управления Breezart
ALL HA, HA P	Увлажнители Breezart с водяными нагревателями
VAV-DP	Комплект для создания VAV-системы (JL201DPR, RSCON, кабель 15м, трубка 1м, адаптер)

Вентиляционная характеристика *

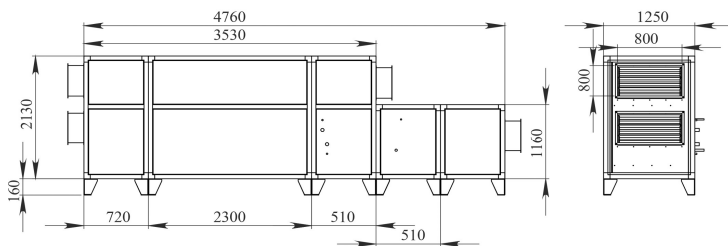


Эффективность рекуперации



* Указана производительность приточного канала. Производительность вытяжного канала может регулироваться в диапазоне от 30% до 100% производительности приточного канала.

Габаритные и присоединительные размеры



Правое исполнение

Варианты исполнения

Сторона подключения:

- правая
- левая

Тип крепления:

- напольная

Сторона тех. обслуживания:

- по стороне подключения

Сторона обслуживания фильтра:

- по стороне подключения

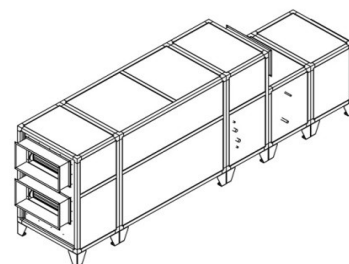
Компоновка (для ПВУ):

- горизонтальная

Приточно-вытяжная установка 10000 Aqua RP W PB

Описание

Приточно-вытяжная установка с противоточным пластинчатым рекуператором (с системой защиты от замерзания), водяным охладителем, водяным нагревателем и смесительным узлом с 2-х или 3-х ходовым клапаном (опция, подбирается исходя из типа водоснабжения). ПВУ комплектуется клапанами с электроприводом (с возвратной пружиной), системой цифровой автоматики с пультом управления и всеми необходимыми датчиками. В ПВУ используются VAV-совместимые вентиляторы Ebmpapst серии EC (произведены в Германии).



Функции автоматики

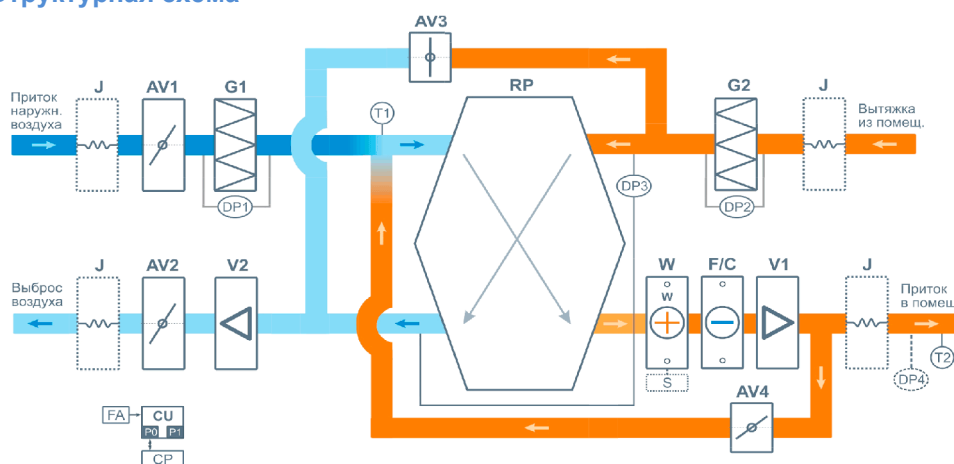
- Управление клапаном смес. узла для регулируемого нагрева воздуха.
- Трехуровневая защита от замораживания калорифера.
- Управление клапаном смес. узла для регулируемого охлаждения воздуха.
- Регулировка скорости (производительности), 8 ступеней.
- Контроль загрязненности воздушного фильтра (цифровой датчик давления).
- Девять недельных сценариев, функции «Комфорт» и «Рестарт».
- Часы реального времени (не сбрасываются при сбое питания).
- Возможность создания VAV-системы (требуется набор VAV-DP).
- Порт ModBus RTU для подключения к SCADA или системе «умный дом».
- Удаленное управление с компьютера, смартфона или планшета.



Технические характеристики

Тип водяного нагревателя	W88
Тип водяного охладителя	W88
Максимальная потребляемая мощность	11 кВт-380В
Максимальный ток	16,7 А
Уровень шума LwA (акустическая мощность): на всасывании на выпуске от корпуса	(на всасывании и выпуске со стороны помещения) 84 дБА 93 дБА 72 дБА
Уровень звукового давления LpA от корпуса	58 дБА
Масса	530 кг

Структурная схема



- | | |
|---|--|
| J Гибкая вставка (в моделях от 2000 типоразмера) | V1 Вентилятор притока, серии EC |
| AV1 Воздушный клапан притока | V2 Вентилятор вытяжки, серии EC |
| AV2 Воздушный клапан вытяжки | W Водяной нагреватель |
| AV3 Воздушный клапан байпаса | S Смесительный узел (2000 – 8000 штатно, от 10000 – опция) |
| AV4 Воздушный клапан разморозки | F/C Фреоновый / водяной охладитель (в моделях с индексом F / W) |
| G1 Воздушный фильтр притока | RP Пластинчатый полипропиленовый противоточный рекуператор |
| G2 Воздушный фильтр вытяжки | |

- DP1** Датчик загрязнения фильтра притока (цифровой)
DP2 Датчик загрязнения фильтра вытяжки (дискретный)
DP3 Датчик обмерзания рекуператора (дискретный)
DP4 Датчик давления на выходе ПУ (доп. оборудование для создания VAV-системы)
T1 Датчик температуры наружного воздуха
T2 Датчик температуры воздуха на выходе приточного канала вентустановки
CU Система цифровой автоматики, P0 и P1 – порты RS-485 (ModBus RTU)*
CP Пульт управления
FA Вход для пожарной сигнализации (по умолчанию) или внешнего управления (настройка с пульта)

* К порту P0 можно подключить одно из устройств управления (штатный пульт CP-ST, USB-адаптер BSA-02 для связи с компьютером).
 К порту P1 можно подключить одно из устройств управления или увлажнитель воздуха HumiAqua / HumiAqua P (опция HA / NAP), датчик давления JL201DPR (для VAV) и др. Подробнее см. в документе «Схемы подключения».

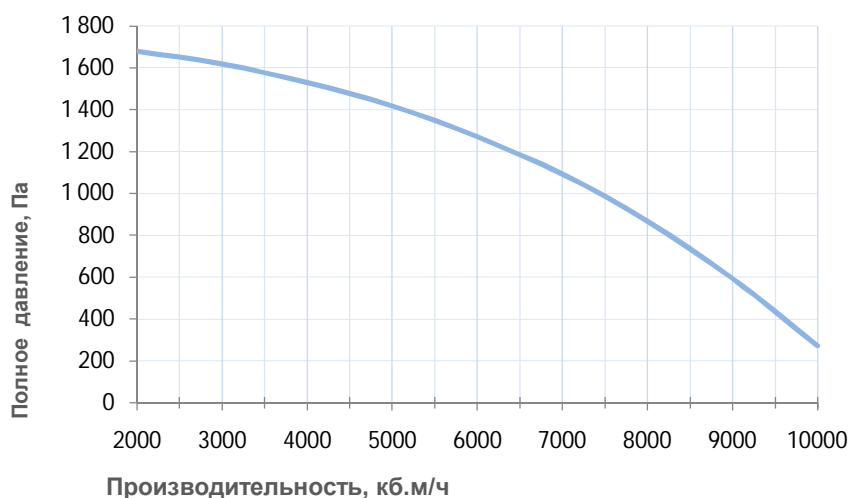
Совместимые опции

RC	Дистанционное управление вкл./откл. установки по сухим контактам, вместо входа пож. сигн.
HAP	Управление увлажнителем с водяным пред- и постнагревателем
CC	Автоматическое переключение тепло/холод. Датчик заказывается отдельно
CT1	Поддержание темп. в помещении по доп. цифровому датчику темп. и влажн. (каскадный регулятор)

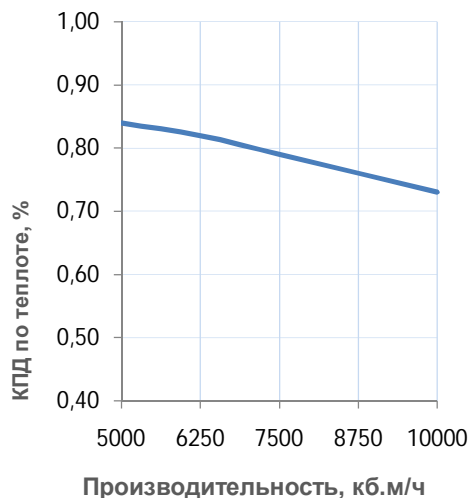
Совместимое оборудование

TPD-283U	Пульт управления Breezart
ALL HA, HA P	Увлажнители Breezart с водяными нагревателями
VAV-DP	Комплект для создания VAV-системы (JL201DPR, RSCON, кабель 15м, трубка 1м, адаптер)

Вентиляционная характеристика *

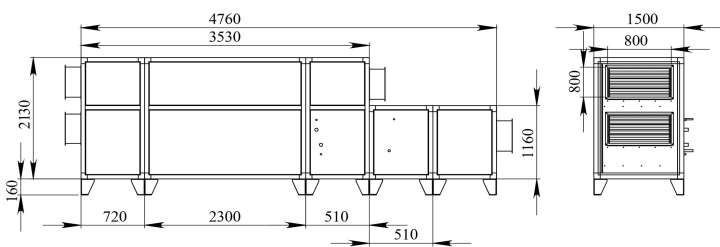


Эффективность рекуперации



* Указана производительность приточного канала. Производительность вытяжного канала может регулироваться в диапазоне от 30% до 100% производительности приточного канала.

Габаритные и присоединительные размеры



Правое исполнение

Варианты исполнения

Сторона подключения:

- правая
- левая

Тип крепления:

- напольная

Сторона тех. обслуживания:

- по стороне подключения

Сторона обслуживания фильтра:

- по стороне подключения

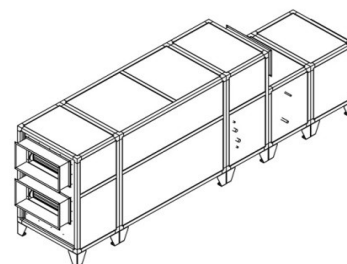
Компоновка (для ПВУ):

- горизонтальная

Приточно-вытяжная установка 16000 Aqua RP W PB

Описание

Приточно-вытяжная установка с противоточным пластинчатым рекуператором (с системой защиты от замерзания), водяным охладителем, водяным нагревателем и смесительным узлом с 2-х или 3-х ходовым клапаном (опция, подбирается исходя из типа водоснабжения). ПВУ комплектуется клапанами с электроприводом (с возвратной пружиной), системой цифровой автоматики с пультом управления и всеми необходимыми датчиками. В ПВУ используются VAV-совместимые вентиляторы Ebmpapst серии EC (произведены в Германии).



Функции автоматики

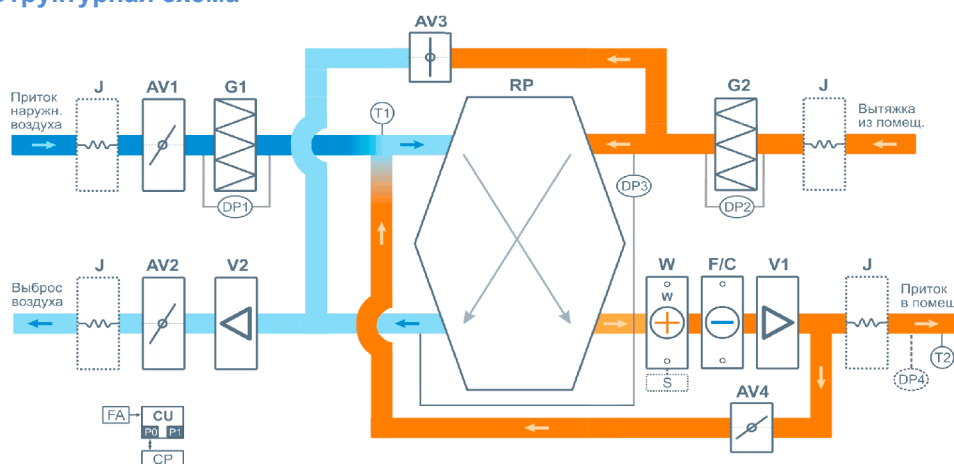
- Управление клапаном смес. узла для регулируемого нагрева воздуха.
- Трехуровневая защита от замораживания калорифера.
- Управление клапаном смес. узла для регулируемого охлаждения воздуха.
- Регулировка скорости (производительности), 8 ступеней.
- Контроль загрязненности воздушного фильтра (цифровой датчик давления).
- Девять недельных сценариев, функции «Комфорт» и «Рестарт».
- Часы реального времени (не сбрасываются при сбое питания).
- Возможность создания VAV-системы (требуется набор VAV-DP).
- Порт ModBus RTU для подключения к SCADA или системе «умный дом».
- Удаленное управление с компьютера, смартфона или планшета.



Технические характеристики

Тип водяного нагревателя	W99
Тип водяного охладителя	W99
Максимальная потребляемая мощность	9,4 кВт-380В
Максимальный ток	14,3 А
Уровень шума LwA (акустическая мощность): на всасывании на выпуске от корпуса	(на всасывании и выпуске со стороны помещения) 87 дБА 96 дБА 75 дБА
Уровень звукового давления LpA от корпуса	61 дБА
Масса	530 кг

Структурная схема



- | | |
|---|--|
| J Гибкая вставка (в моделях от 2000 типоразмера) | V1 Вентилятор притока, серии EC |
| AV1 Воздушный клапан притока | V2 Вентилятор вытяжки, серии EC |
| AV2 Воздушный клапан вытяжки | W Водяной нагреватель |
| AV3 Воздушный клапан байпаса | S Смесительный узел (2000 – 8000 штатно, от 10000 – опция) |
| AV4 Воздушный клапан разморозки | F/C Фреоновый / водяной охладитель (в моделях с индексом F / W) |
| G1 Воздушный фильтр притока | RP Пластинчатый полипропиленовый противоточный рекуператор |
| G2 Воздушный фильтр вытяжки | |

- DP1** Датчик загрязнения фильтра притока (цифровой)
DP2 Датчик загрязнения фильтра вытяжки (дискретный)
DP3 Датчик обмерзания рекуператора (дискретный)
DP4 Датчик давления на выходе ПУ (доп. оборудование для создания VAV-системы)
T1 Датчик температуры наружного воздуха
T2 Датчик температуры воздуха на выходе приточного канала вентустановки
CU Система цифровой автоматики, P0 и P1 – порты RS-485 (ModBus RTU)*
CP Пульт управления
FA Вход для пожарной сигнализации (по умолчанию) или внешнего управления (настройка с пульта)

* К порту P0 можно подключить одно из устройств управления (штатный пульт CP-ST, USB-адаптер BSA-02 для связи с компьютером).

К порту P1 можно подключить одно из устройств управления или увлажнитель воздуха HumiAqua / HumiAqua P (опция HA / NAP), датчик давления JL201DPR (для VAV) и др. Подробнее см. в документе «Схемы подключения».

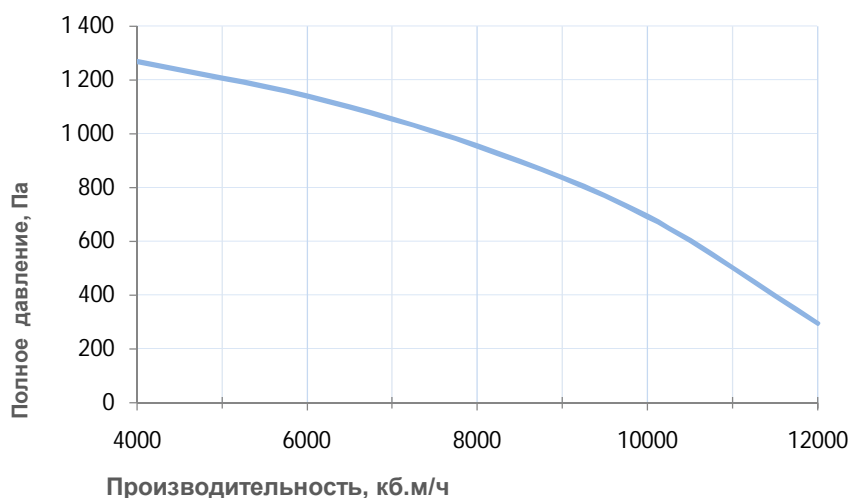
Совместимые опции

RC	Дистанционное управление вкл./откл. установки по сухим контактам, вместо входа пож. сигн.
НАР	Управление увлажнителем с водяным пред- и постнагревателем
СС	Автоматическое переключение тепло/холод. Датчик заказывается отдельно
СТ1	Поддержание темп. в помещении по доп. цифровому датчику темп. и влажн. (каскадный регулятор)

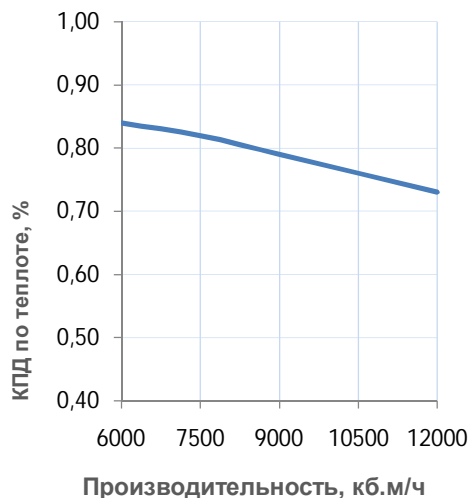
Совместимое оборудование

TPD-283U	Пульт управления Breezart
ALL HA, HA P	Увлажнители Breezart с водяными нагревателями
VAV-DP	Комплект для создания VAV-системы (JL201DPR, RSCON, кабель 15м, трубка 1м, адаптер)

Вентиляционная характеристика *

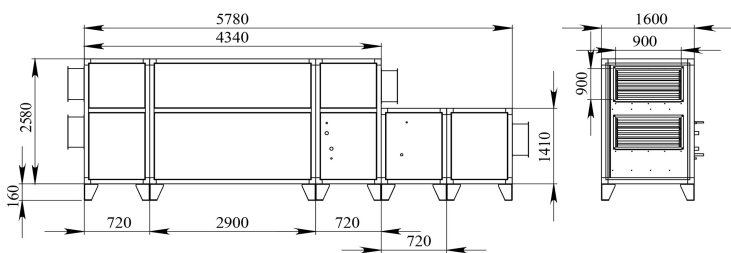


Эффективность рекуперации



* Указана производительность приточного канала. Производительность вытяжного канала может регулироваться в диапазоне от 30% до 100% производительности приточного канала.

Габаритные и присоединительные размеры



Правое исполнение

Варианты исполнения

Сторона подключения:

- правая
- левая

Тип крепления:

- напольная

Сторона тех. обслуживания:

- по стороне подключения

Сторона обслуживания фильтра:

- по стороне подключения

Компоновка (для ПВУ):

- горизонтальная

Приточно-вытяжная установка 1000 Aqua RP SB

Описание

Приточно-вытяжная установка с противоточным пластинчатым рекуператором (с системой защиты от замерзания), водяным нагревателем и смесительным узлом с 2-х или 3-х ходовым клапаном (узел подбирается исходя из типа водоснабжения). ПВУ комплектуется клапанами с электроприводом (с возвратной пружиной), системой цифровой автоматики с пультом управления и всеми необходимыми датчиками. В ПВУ используются VAV-совместимые вентиляторы Ebmpapst серии ЕС (произведены в Германии).



Функции автоматики

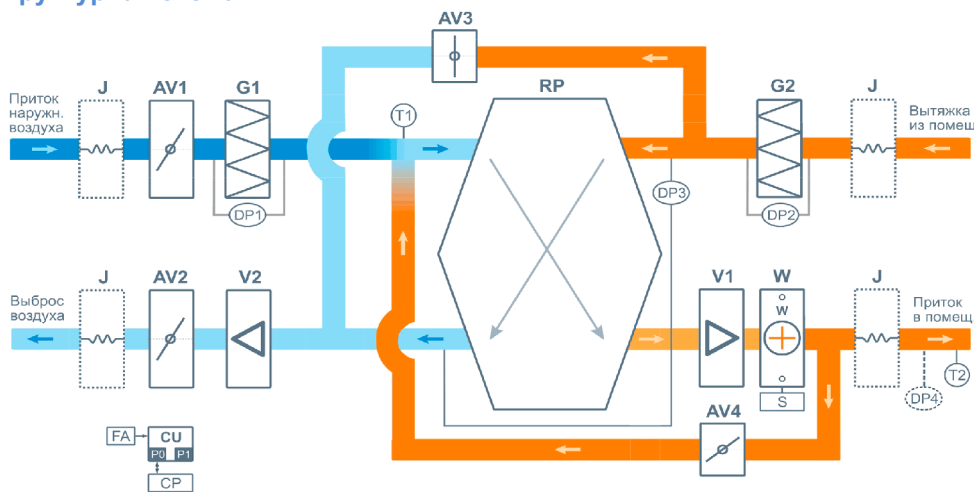
- Управление клапаном смес. узла для регулируемого нагрева воздуха.
- Трехуровневая защита от замораживания калорифера.
- Регулировка скорости (производительности), 8 ступеней.
- Контроль загрязненности воздушного фильтра (цифровой датчик давления).
- Девять недельных сценариев, функции «Комфорт» и «Рестарт».
- Часы реального времени (не сбрасываются при сбое питания).
- Возможность создания VAV-системы (требуется набор VAV-DP).
- Порт ModBus RTU для подключения к SCADA или системе «умный дом».
- Удаленное управление с компьютера, смартфона или планшета.



Технические характеристики

Возможные типы водяного нагревателя	W42-S3-25-4-2,5 W42-S2-25-4-0,63
Максимальная потребляемая мощность	0,5 кВт-220В
Максимальный ток	2,4 А
Уровень шума LwA (акустическая мощность): на всасывании на выпуске от корпуса	(на всасывании и выпуске со стороны помещения) 65 дБА 70 дБА 57 дБА
Уровень звукового давления LpA от корпуса	41 дБА
Масса	100 кг

Структурная схема



- | | |
|---|---|
| J Гибкая вставка (в моделях от 2000 типоразмера) | V1 Вентилятор притока, серии ЕС |
| AV1 Воздушный клапан притока | V2 Вентилятор вытяжки, серии ЕС |
| AV2 Воздушный клапан вытяжки | W Водяной нагреватель |
| AV3 Воздушный клапан байпаса | S Смесительный узел |
| AV4 Воздушный клапан разморозки | RP Пластинчатый полипропиленовый противоточный рекуператор |
| G1 Воздушный фильтр притока | |
| G2 Воздушный фильтр вытяжки | |
-
- | |
|--|
| DP1 Датчик загрязнения фильтра притока (цифровой) |
| DP2 Датчик загрязнения фильтра вытяжки (дискретный) |
| DP3 Датчик обмерзания рекуператора (дискретный) |
| DP4 Датчик давления на выходе ПУ (доп. оборудование для создания VAV-системы) |
| T1 Датчик температуры наружного воздуха |
| T2 Датчик температуры воздуха на выходе приточного канала вентустановки |
| CU Система цифровой автоматики, P0 и P1 – порты RS-485 (ModBus RTU)* |
| CP Пульт управления |
| FA Вход для пожарной сигнализации (по умолчанию) или внешнего управления (настройка с пульта) |

* К порту P0 можно подключить одно из устройств управления (штатный пульт CP-ST, USB-адаптер BSA-02 для связи с компьютером).
К порту P1 можно подключить одно из устройств управления или увлажнитель воздуха HumiAqua / HumiAqua P (опция HA / HAP), датчик давления JL201DPR (для VAV) и др. Подробнее см. в документе «Схемы подключения».

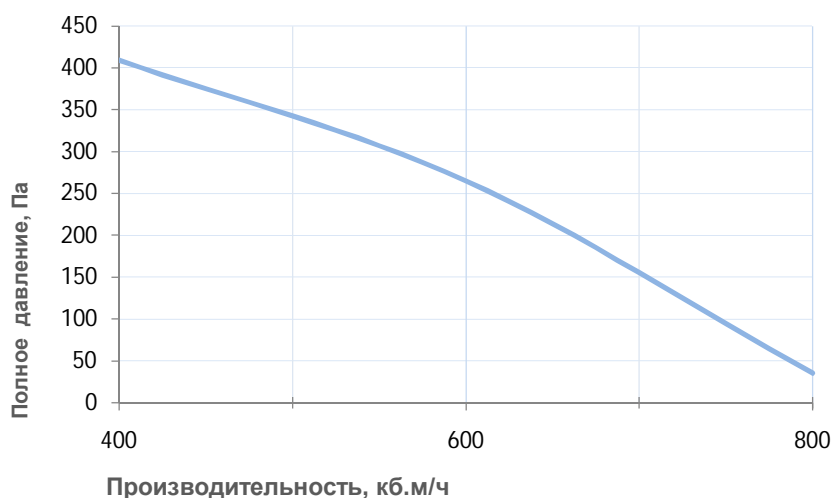
Совместимые опции

RC	Дистанционное управление вкл./откл. установки по сухим контактам, вместо входа пож. сигн.
НАР	Управление увлажнителем с водяным пред- и постнагревателем
СТ1	Поддержание темп. в помещении по доп. цифровому датчику темп. и влажн. (каскадный регулятор)

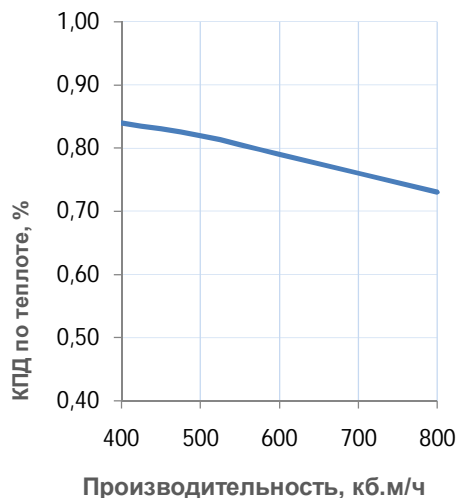
Совместимое оборудование

TPD-283U	Пульт управления Breezart
ALL HA, HA P	Увлажнители Breezart с водяными нагревателями
VAV-DP	Комплект для создания VAV-системы (JL201DPR, RSCON, кабель 15м, трубка 1м, адаптер)

Вентиляционная характеристика *

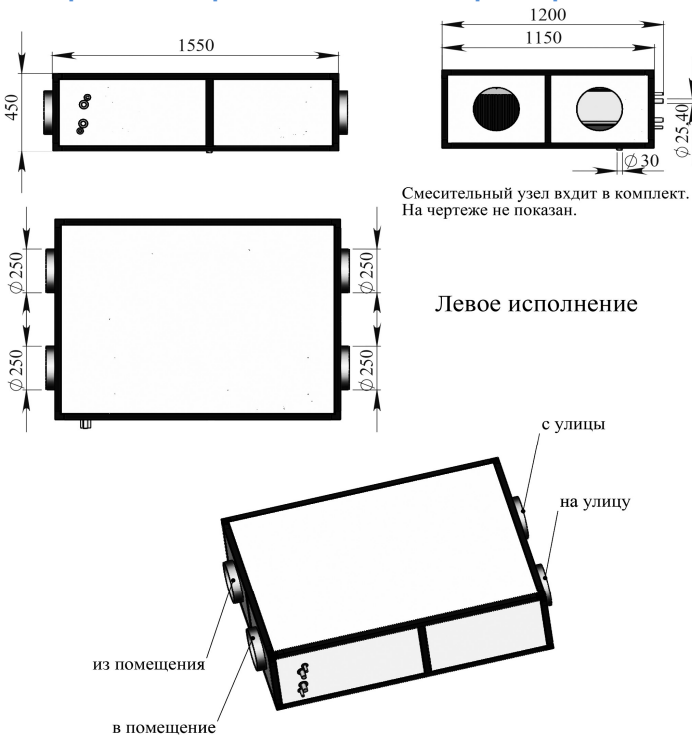


Эффективность рекуперации



* Указана производительность приточного канала. Производительность вытяжного канала может регулироваться в диапазоне от 30% до 100% производительности приточного канала.

Габаритные и присоединительные размеры



Варианты исполнения

Сторона подключения:

- правая
- левая

Тип крепления:

- подвесная (настенная)

Сторона тех. обслуживания:

- снизу для потолочных,
- сверху для напольных

Сторона обслуживания фильтра:

- снизу для потолочных,
- сверху для напольных

Компоновка (для ПВУ):

- горизонтальная

Вытяжные установки

Технические характеристики

Модель	Тип вентилятора*	Напряжение питания
550 Extra	VE	220В, 1 фаза
700 Extra	VE	220В, 1 фаза
1000 Extra	VE	220В, 1 фаза
2000 Extra	VE	220В, 1 фаза
2500 Extra	VA	220В, 1 фаза
2700 Extra	VE	220В, 1 фаза
3500 Extra	VA	220В, 1 фаза
3700 Extra	VE	380В, 3 фазы
4500 Extra	VE	380В, 3 фазы
6000 Extra	VE	380В, 3 фазы
8000 Extra	VE	380В, 3 фазы
10000 Extra	VE	380В, 3 фазы
12000 Extra	VE	380В, 3 фазы
16000 Extra	VE	380В, 3 фазы
20000 Extra	VE	380В, 3 фазы
25000 Extra	VE	380В, 3 фазы
30000 Extra	VE	380В, 3 фазы

* Тип вентилятора и количество ступеней для регулирования скорости вращения:

- VA – асинхронный с электронным автотрансформатором, 8 ступеней
- VE – электронно-коммутируемый (серия EC), 8 ступеней

Управление скоростью вращения вентилятора производится от приточных установок Breezart либо с помощью внешнего регулятора (потенциометра) типа JLC100.

Вытяжная установка 550 Extra

Описание

Вытяжная установка, совместима с приточными установками Breezart всех серий.

Управление вентилятором сигналом 0-10В производится от приточной установки (скорости их вентиляторов синхронизированы). Также возможно автономное управление скоростью вентилятора с помощью регулятора JLC100.



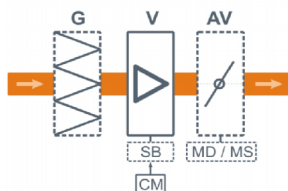
Функции автоматки

Без автоматки (управление от ПУ Breezart)

Технические характеристики

Мощность калорифера	-
Максимальная потребляемая мощность	0,1 кВт - 220В
Максимальный ток	0,4 А
Уровень шума LwA (акустическая мощность): на всасывании на выпуске от корпуса	58 дБА 67 дБА 51 дБА
Уровень звукового давления LpA от корпуса	36 дБА
Масса	15 кг

Структурная схема



- V** Вентилятор
- SB** Электронный автотрансформатор (в моделях 2500, 3500)
- AV** Воздушный клапан (опция)
- MD** Электропривод клапана без возвратной пружины (опция) или
- MS** Электропривод клапана с возвратной пружины (опция)
- G** Воздушный фильтр (опция)

CM Вход 0-10В для управления скоростью вентилятора от приточной установки Breezart или регулятора JLC100

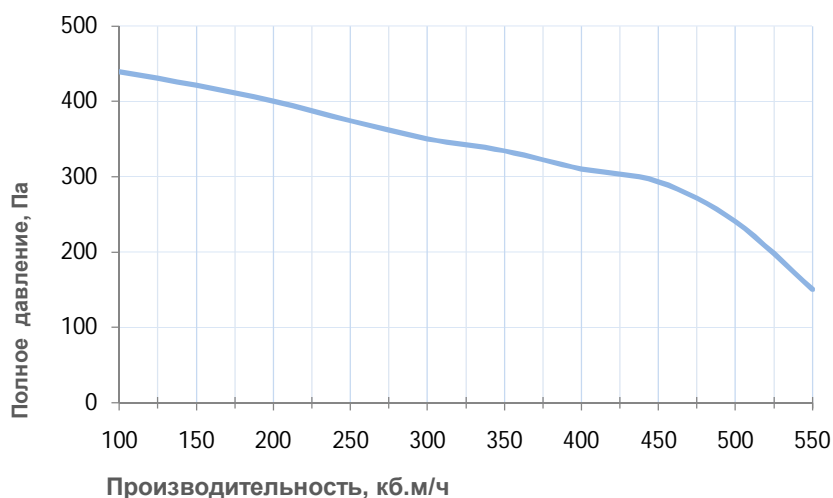
Совместимые опции

G4C-M1	Фильтрующая вставка G4, гофрированная
AV16.MS2-1F	Воздушный клапан, диаметр=160 мм, привод с возвратной пружиной откр./закр., 2н*м
AV16.MD2-1F	Воздушный клапан, диаметр=160 мм, привод без возвратной пружиной откр./закр., 2н*м

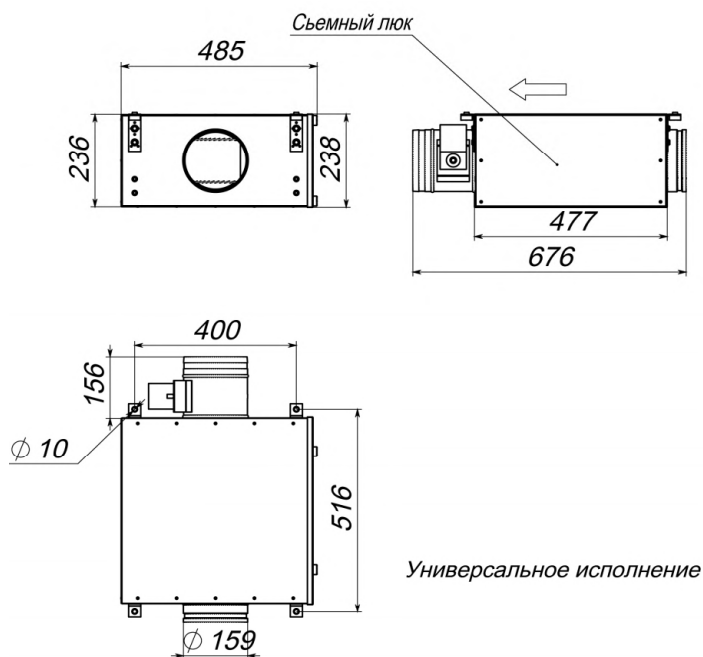
Совместимое оборудование

JLC100-5K-B	Задатчик (регулятор) расхода воздуха, 5 кОм, бежевый
JLC100-5K-G	Задатчик (регулятор) расхода воздуха, 5 кОм, золотистый
JLC100-5K-W	Задатчик (регулятор) расхода воздуха, 5 кОм, белый
JLC100-5K-S	Задатчик (регулятор) расхода воздуха, 5 кОм, серебристый
ALL	Все ПУ и ПВУ Breezart сбалансированные по производительности

Вентиляционная характеристика



Габаритные и присоединительные размеры



Варианты исполнения

Сторона подключения:

- универсальная

Тип крепления:

- подвесная (настенная)
- напольная

Сторона тех. обслуживания:

- снизу для потолочных,
- сверху для напольных

Сторона обслуживания фильтра:

- снизу для потолочных,
- сверху для напольных

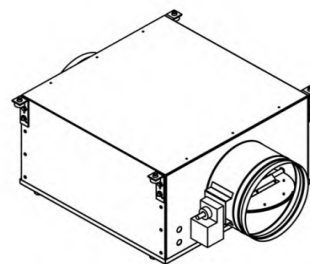
Компоновка (для ПВУ):

- горизонтальная

Вытяжная установка 700 Extra

Описание

Вытяжная установка, совместима с приточными установками Breezart всех серий. Управление вентилятором сигналом 0-10В производится от приточной установки (скорости их вентиляторов синхронизированы). Также возможно автономное управление скоростью вентилятора с помощью регулятора JLC100.



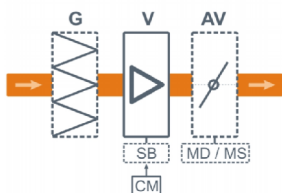
Функции автоматики

Без автоматики (управление от ПУ Breezart)

Технические характеристики

Мощность калорифера	-
Максимальная потребляемая мощность	0,5 кВт - 220В
Максимальный ток	2,1 А
Уровень шума LwA (акустическая мощность): на всасывании на выпуске от корпуса	63 дБА 70 дБА 55 дБА
Уровень звукового давления LpA от корпуса	40 дБА
Масса	20 кг

Структурная схема



- V** Вентилятор
- SB** Электронный автотрансформатор (в моделях 2500, 3500)
- AV** Воздушный клапан (опция)
- MD** Электропривод клапана без возвратной пружины (опция) или
- MS** Электропривод клапана с возвратной пружины (опция)
- G** Воздушный фильтр (опция)

CM Вход 0-10В для управления скоростью вентилятора от приточной установки Breezart или регулятора JLC100

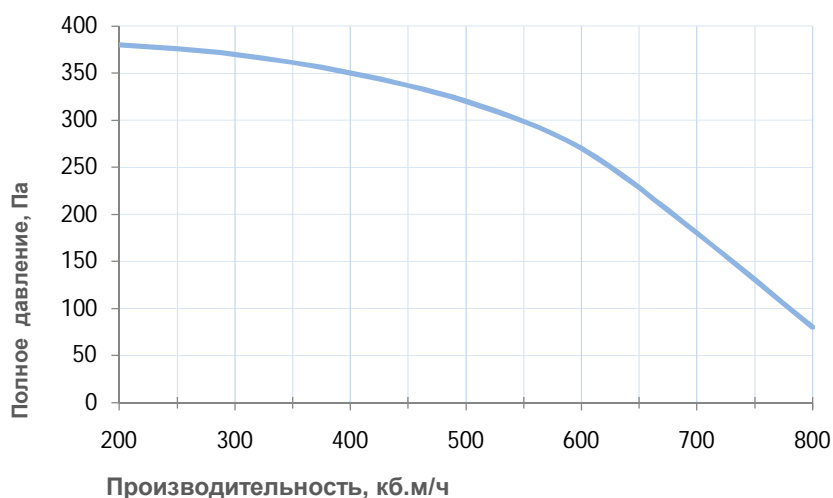
Совместимые опции

G4C-M2	Фильтрующая вставка G4, гофрированная
AV25.MS5-1F	Воздушный клапан, диаметр=250 мм, привод с возвратной пружиной откр./закр., 5н*м
AV25.MD5-1F	Воздушный клапан, диаметр=250 мм, привод без возвратной пружины откр./закр., 5н*м

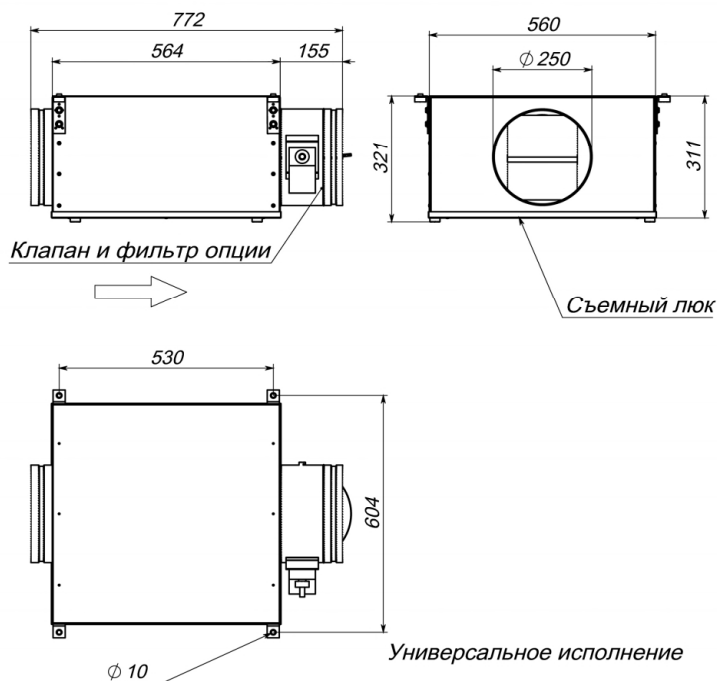
Совместимое оборудование

JLC100-5K-B	Задатчик (регулятор) расхода воздуха, 5 кОм, бежевый
JLC100-5K-G	Задатчик (регулятор) расхода воздуха, 5 кОм, золотистый
JLC100-5K-W	Задатчик (регулятор) расхода воздуха, 5 кОм, белый
JLC100-5K-S	Задатчик (регулятор) расхода воздуха, 5 кОм, серебристый
ALL	Все ПУ и ПВУ Breezart сбалансированные по производительности

Вентиляционная характеристика



Габаритные и присоединительные размеры



Варианты исполнения

Сторона подключения:

- универсальная

Тип крепления:

- подвесная (настенная)
- напольная

Сторона тех. обслуживания:

- снизу для потолочных,
- сверху для напольных

Сторона обслуживания фильтра:

- снизу для потолочных,
- сверху для напольных

Компоновка (для ПВУ):

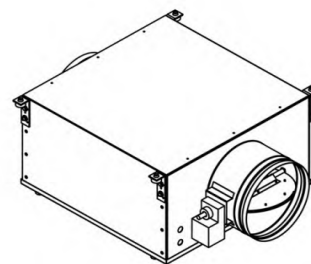
- горизонтальная

Вытяжная установка 1000 Extra

Описание

Вытяжная установка, совместима с приточными установками Breezart всех серий.

Управление вентилятором сигналом 0-10В производится от приточной установки (скорости их вентиляторов синхронизированы). Также возможно автономное управление скоростью вентилятора с помощью регулятора JLC100.



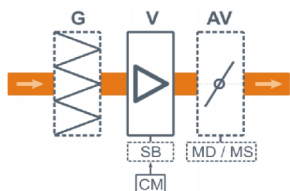
Функции автоматики

Без автоматики (управление от ПУ Breezart)

Технические характеристики

Мощность калорифера	-
Максимальная потребляемая мощность	0,2 кВт - 220В
Максимальный ток	1,1 А
Уровень шума LwA (акустическая мощность): на всасывании на выпуске от корпуса	63 дБА 70 дБА 55 дБА
Уровень звукового давления LpA от корпуса	40 дБА
Масса	20 кг

Структурная схема



- V** Вентилятор
- SB** Электронный автотрансформатор (в моделях 2500, 3500)
- AV** Воздушный клапан (опция)
- MD** Электропривод клапана без возвратной пружины (опция) или
- MS** Электропривод клапана с возвратной пружины (опция)
- G** Воздушный фильтр (опция)

CM Вход 0-10В для управления скоростью вентилятора от приточной установки Breezart или регулятора JLC100

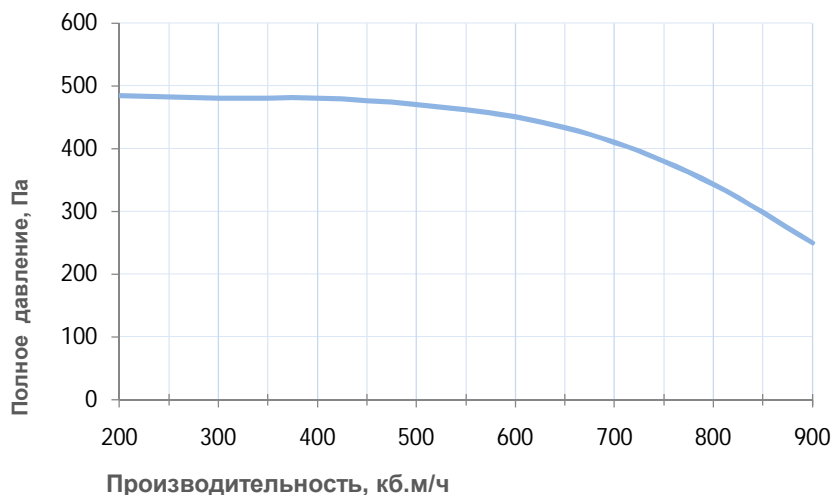
Совместимые опции

G4C-M2	Фильтрующая вставка G4, гофрированная
AV25.MS5-1F	Воздушный клапан, диаметр=250 мм, привод с возвратной пружиной откр./закр., 5н*м
AV25.MD5-1F	Воздушный клапан, диаметр=250 мм, привод без возвратной пружины откр./закр., 5н*м

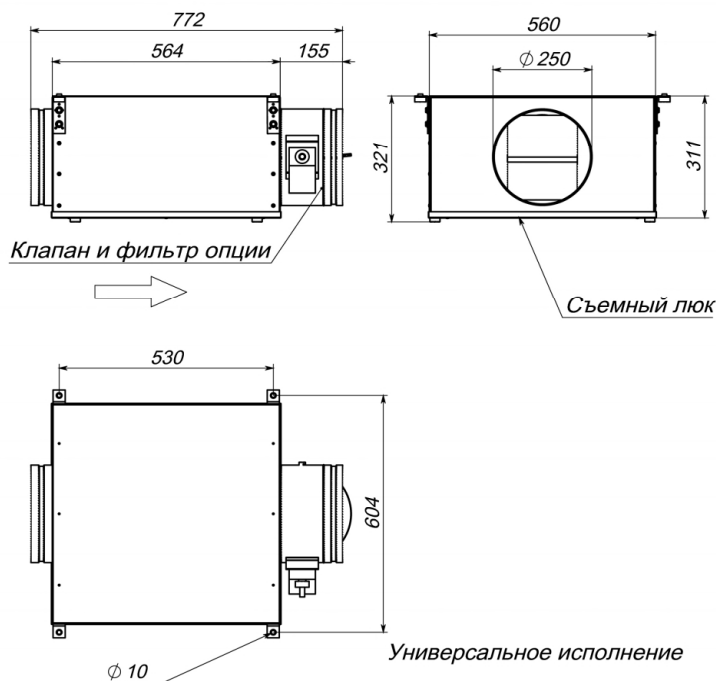
Совместимое оборудование

JLC100-5K-B	Задатчик (регулятор) расхода воздуха, 5 кОм, бежевый
JLC100-5K-G	Задатчик (регулятор) расхода воздуха, 5 кОм, золотистый
JLC100-5K-W	Задатчик (регулятор) расхода воздуха, 5 кОм, белый
JLC100-5K-S	Задатчик (регулятор) расхода воздуха, 5 кОм, серебристый
ALL	Все ПУ и ПВУ Breezart сбалансированные по производительности

Вентиляционная характеристика



Габаритные и присоединительные размеры



Варианты исполнения

Сторона подключения:

- универсальная

Тип крепления:

- подвесная (настенная)
- напольная

Сторона тех. обслуживания:

- снизу для потолочных,
- сверху для напольных

Сторона обслуживания фильтра:

- снизу для потолочных,
- сверху для напольных

Компоновка (для ПВУ):

- горизонтальная

Вытяжная установка 2000 Extra

Описание

Вытяжная установка, совместима с приточными установками Breezart всех серий. Управление вентилятором сигналом 0-10В производится от приточной установки (скорости их вентиляторов синхронизированы). Также возможно автономное управление скоростью вентилятора с помощью регулятора JLC100.



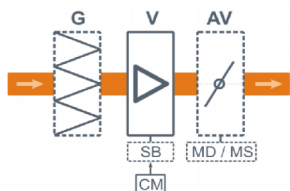
Функции автоматики

Без автоматики (управление от ПУ Breezart)

Технические характеристики

Мощность калорифера	-
Максимальная потребляемая мощность	0,5 кВт - 220В
Максимальный ток	2,1 А
Уровень шума LwA (акустическая мощность): на всасывании на выпуске от корпуса	66 дБА 74 дБА 59 дБА
Уровень звукового давления LpA от корпуса	45 дБА
Масса	41 кг

Структурная схема



- V** Вентилятор
- SB** Электронный автотрансформатор (в моделях 2500, 3500)
- AV** Воздушный клапан (опция)
- MD** Электропривод клапана без возвратной пружины (опция) или
- MS** Электропривод клапана с возвратной пружины (опция)
- G** Воздушный фильтр (опция)

CM Вход 0-10В для управления скоростью вентилятора от приточной установки Breezart или регулятора JLC100

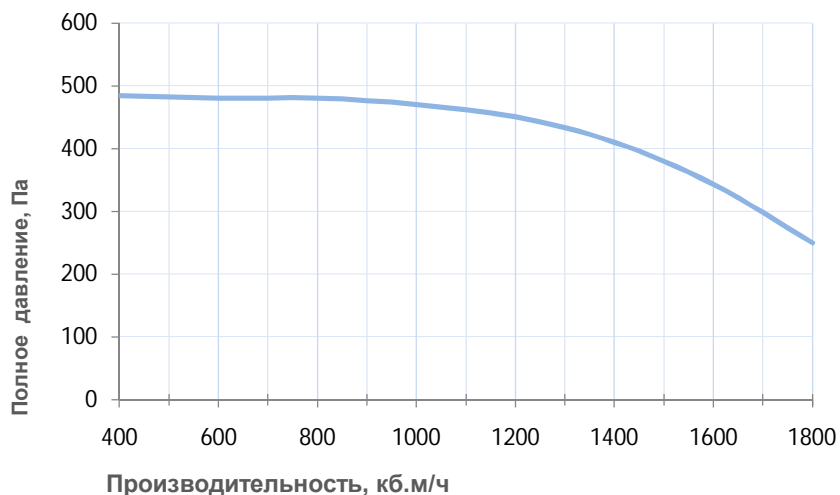
Совместимые опции

G4C-M3	Фильтрующая вставка G4, гофрированная
AV52.MS5-1F	Воздушный клапан, 500x250 мм, привод с возвратной пружиной откр./закр., 5н*м
AV52.MD5-1F	Воздушный клапан, 500x250 мм, привод без возвратной пружины откр./закр., 5н*м

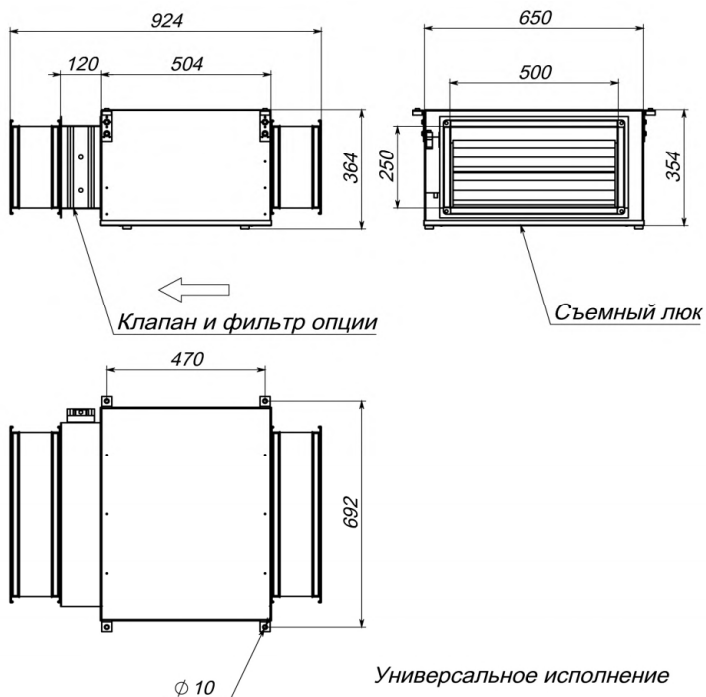
Совместимое оборудование

JLC100-5K-B	Задатчик (регулятор) расхода воздуха, 5 кОм, бежевый
JLC100-5K-G	Задатчик (регулятор) расхода воздуха, 5 кОм, золотистый
JLC100-5K-W	Задатчик (регулятор) расхода воздуха, 5 кОм, белый
JLC100-5K-S	Задатчик (регулятор) расхода воздуха, 5 кОм, серебристый
ALL	Все ПУ и ПВУ Breezart сбалансированные по производительности

Вентиляционная характеристика



Габаритные и присоединительные размеры



Варианты исполнения

Сторона подключения:

- универсальная

Тип крепления:

- подвесная (настенная)
- напольная

Сторона тех. обслуживания:

- снизу для потолочных,
- сверху для напольных

Сторона обслуживания фильтра:

- снизу для потолочных,
- сверху для напольных

Компоновка (для ПВУ):

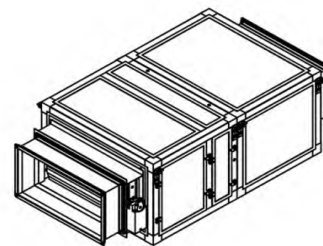
- горизонтальная

Вытяжная установка 2500 Extra

Описание

Вытяжная установка, совместима с приточными установками Breezart всех серий.

Управление вентилятором сигналом 0-10В производится от приточной установки (скорости их вентиляторов синхронизированы). Также возможно автономное управление скоростью вентилятора с помощью регулятора JLC100.



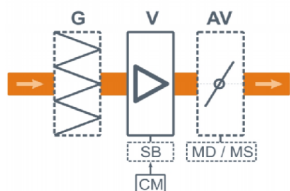
Функции автоматики

Без автоматики (управление от ПУ Breezart)

Технические характеристики

Мощность калорифера	-
Максимальная потребляемая мощность	0,7 кВт - 220В
Максимальный ток	3,2 А
Уровень шума LwA (акустическая мощность): на всасывании на выпуске от корпуса	62 дБА 74 дБА 58 дБА
Уровень звукового давления LpA от корпуса	45 дБА
Масса	45 кг

Структурная схема



- V** Вентилятор
- SB** Электронный автотрансформатор (в моделях 2500, 3500)
- AV** Воздушный клапан (опция)
- MD** Электропривод клапана без возвратной пружины (опция) или
- MS** Электропривод клапана с возвратной пружины (опция)
- G** Воздушный фильтр (опция)

CM Вход 0-10В для управления скоростью вентилятора от приточной установки Breezart или регулятора JLC100

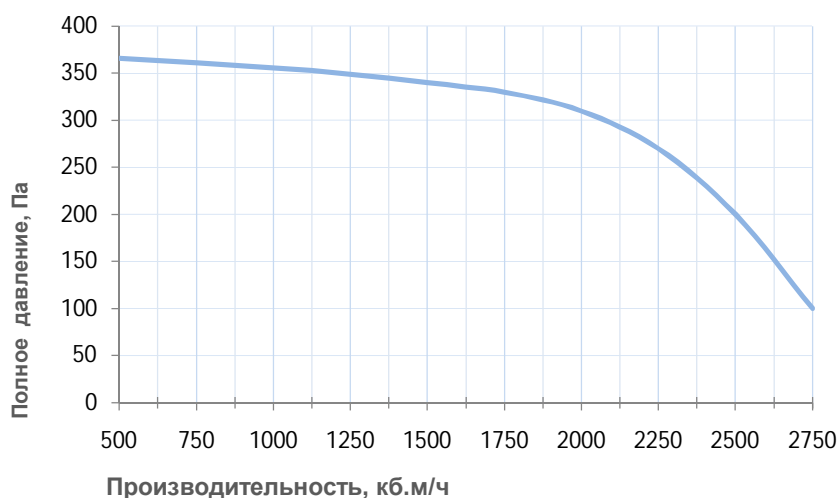
Совместимые опции

G4S-K63	Секция фильтра G4
AV63.MS5-1F	Воздушный клапан, 600x300 мм, привод с возвратной пружиной откр./закр., 5н*м
AV63.MD5-1F	Воздушный клапан, 600x300 мм, привод без возвратной пружины откр./закр., 7н*м

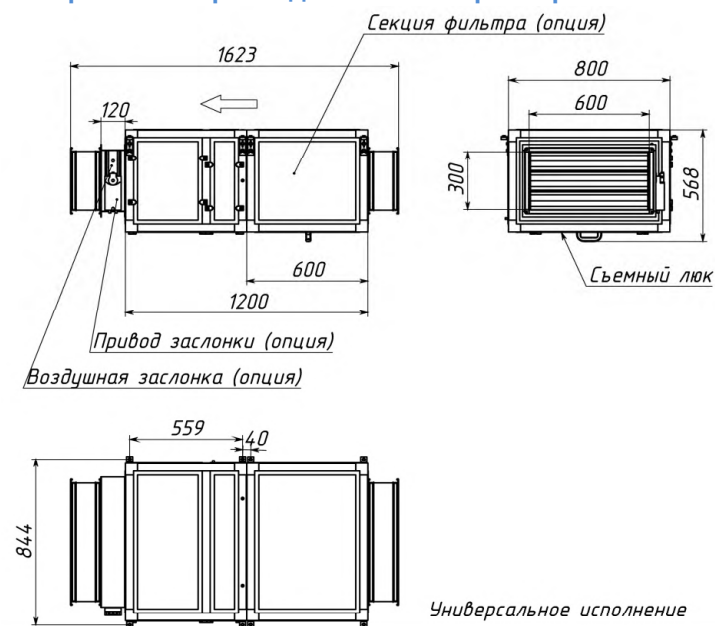
Совместимое оборудование

JLC100-5K-B	Задатчик (регулятор) расхода воздуха, 5 кОм, бежевый
TPD-283U	Пульт управления Breezart
ALL	Все ПУ и ПВУ Breezart сбалансированные по производительности
JLC100-5K-S	Задатчик (регулятор) расхода воздуха, 5 кОм, серебристый
ALL	Все ПУ и ПВУ Breezart сбалансированные по производительности

Вентиляционная характеристика



Габаритные и присоединительные размеры



Варианты исполнения

Сторона подключения:

- универсальная

Тип крепления:

- подвесная (настенная)
- напольная

Сторона тех. обслуживания:

- снизу для потолочных,
- сверху для напольных

Сторона обслуживания фильтра:

- снизу для потолочных,
- сверху для напольных

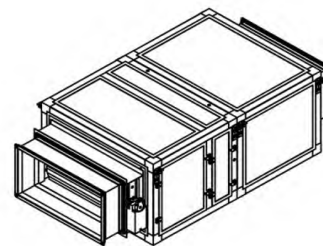
Компоновка (для ПВУ):

- горизонтальная

Вытяжная установка 2700 Extra

Описание

Вытяжная установка, совместима с приточными установками Breezart всех серий. Управление вентилятором сигналом 0-10В производится от приточной установки (скорости их вентиляторов синхронизированы). Также возможно автономное управление скоростью вентилятора с помощью регулятора JLC100.



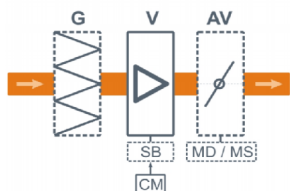
Функции автоматики

Без автоматики (управление от ПУ Breezart)

Технические характеристики

Мощность калорифера	-
Максимальная потребляемая мощность	0,7 кВт - 220В
Максимальный ток	3,2 А
Уровень шума LwA (акустическая мощность): на всасывании на выпуске от корпуса	66 дБА 76 дБА 58 дБА
Уровень звукового давления LpA от корпуса	45 дБА
Масса	35 кг

Структурная схема



- V** Вентилятор
- SB** Электронный автотрансформатор (в моделях 2500, 3500)
- AV** Воздушный клапан (опция)
- MD** Электропривод клапана без возвратной пружины (опция) или
- MS** Электропривод клапана с возвратной пружины (опция)
- G** Воздушный фильтр (опция)

CM Вход 0-10В для управления скоростью вентилятора от приточной установки Breezart или регулятора JLC100

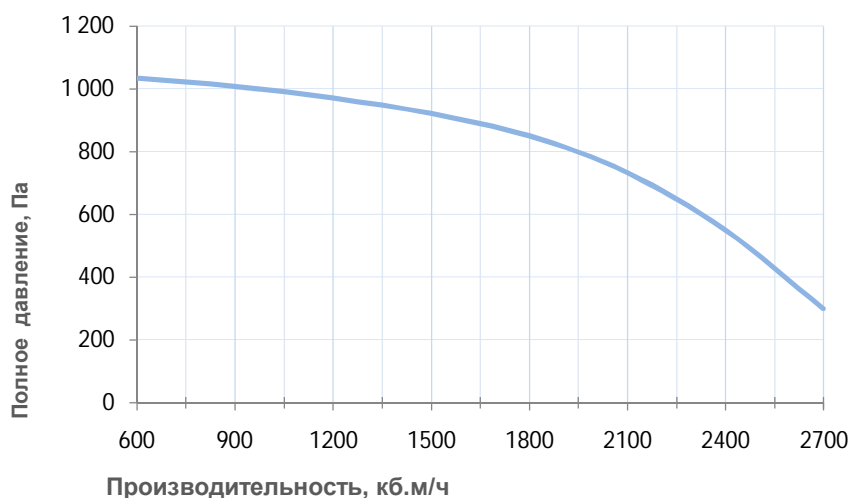
Совместимые опции

G4S-K63	Секция фильтра G4
AV63.MS5-1F	Воздушный клапан, 600х300 мм, привод с возвратной пружиной откр./закр., 5н*м
AV63.MD5-1F	Воздушный клапан, 600х300 мм, привод без возвратной пружины откр./закр., 7н*м
G7P-K63	Фильтрующая вставка G7, карманная

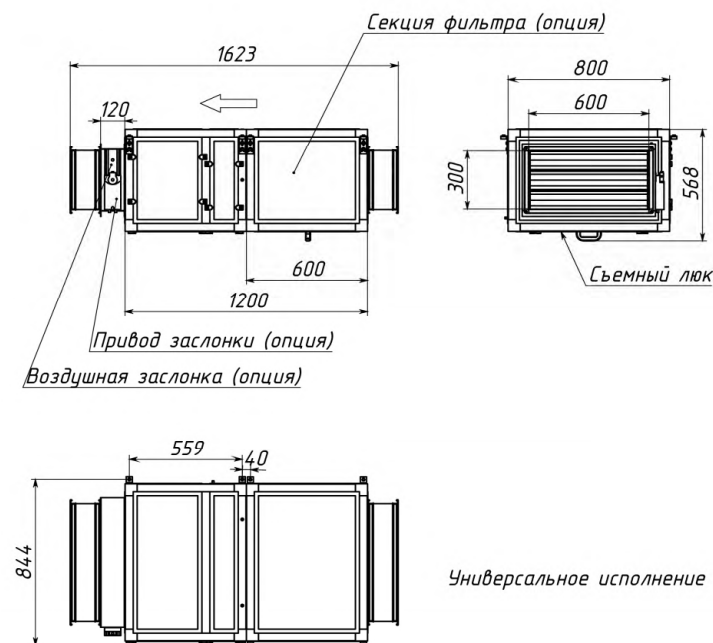
Совместимое оборудование

JLC100-5K-B	Задатчик (регулятор) расхода воздуха, 5 кОм, бежевый
JLC100-5K-G	Задатчик (регулятор) расхода воздуха, 5 кОм, золотистый
JLC100-5K-W	Задатчик (регулятор) расхода воздуха, 5 кОм, белый
JLC100-5K-S	Задатчик (регулятор) расхода воздуха, 5 кОм, серебристый
ALL	Все ПУ и ПВУ Breezart сбалансированные по производительности

Вентиляционная характеристика



Габаритные и присоединительные размеры



Варианты исполнения

Сторона подключения:

- универсальная

Тип крепления:

- подвесная (настенная)
- напольная

Сторона тех. обслуживания:

- снизу для потолочных,
- сверху для напольных

Сторона обслуживания фильтра:

- снизу для потолочных,
- сверху для напольных

Компоновка (для ПВУ):

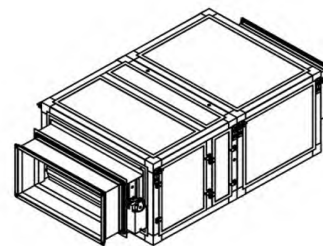
- горизонтальная

Вытяжная установка 3500 Extra

Описание

Вытяжная установка, совместима с приточными установками Breezart всех серий.

Управление вентилятором сигналом 0-10В производится от приточной установки (скорости их вентиляторов синхронизированы). Также возможно автономное управление скоростью вентилятора с помощью регулятора JLC100.



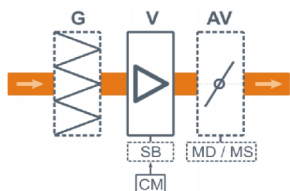
Функции автоматики

Без автоматики (управление от ПУ Breezart)

Технические характеристики

Мощность калорифера	-
Максимальная потребляемая мощность	1,3 кВт - 220В
Максимальный ток	5,7 А
Уровень шума LwA (акустическая мощность): на всасывании на выпуске от корпуса	71 дБА 79 дБА 64 дБА
Уровень звукового давления LpA от корпуса	49 дБА
Масса	55 кг

Структурная схема



- V** Вентилятор
- SB** Электронный автотрансформатор (в моделях 2500, 3500)
- AV** Воздушный клапан (опция)
- MD** Электропривод клапана без возвратной пружины (опция) или
- MS** Электропривод клапана с возвратной пружины (опция)
- G** Воздушный фильтр (опция)

CM Вход 0-10В для управления скоростью вентилятора от приточной установки Breezart или регулятора JLC100

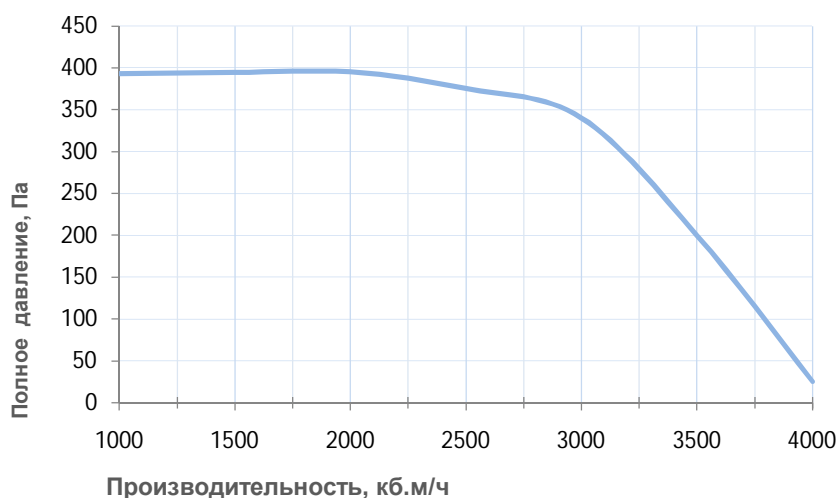
Совместимые опции

G4S-K63	Секция фильтра G4
AV63.MS5-1F	Воздушный клапан, 600х300 мм, привод с возвратной пружиной откр./закр., 5н*м
AV63.MD5-1F	Воздушный клапан, 600х300 мм, привод без возвратной пружины откр./закр., 7н*м

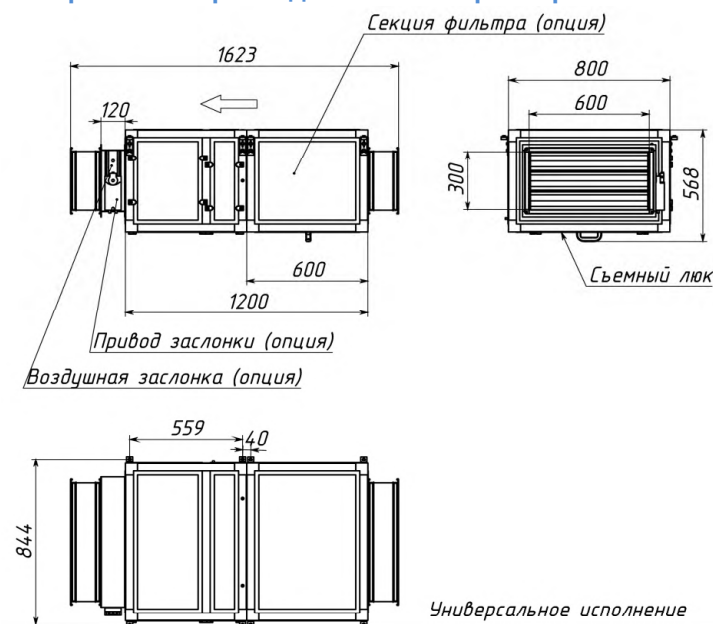
Совместимое оборудование

JLC100-5K-B	Задатчик (регулятор) расхода воздуха, 5 кОм, бежевый
JLC100-5K-G	Задатчик (регулятор) расхода воздуха, 5 кОм, золотистый
JLC100-5K-W	Задатчик (регулятор) расхода воздуха, 5 кОм, белый
JLC100-5K-S	Задатчик (регулятор) расхода воздуха, 5 кОм, серебристый
ALL	Все ПУ и ПВУ Breezart сбалансированные по производительности

Вентиляционная характеристика



Габаритные и присоединительные размеры



Варианты исполнения

Сторона подключения:

- универсальная

Тип крепления:

- подвесная (настенная)
- напольная

Сторона тех. обслуживания:

- снизу для потолочных,
- сверху для напольных

Сторона обслуживания фильтра:

- снизу для потолочных,
- сверху для напольных

Компоновка (для ПВУ):

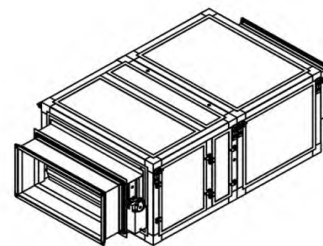
- горизонтальная

Вытяжная установка 3700 Extra

Описание

Вытяжная установка, совместима с приточными установками Breezart всех серий.

Управление вентилятором сигналом 0-10В производится от приточной установки (скорости их вентиляторов синхронизированы). Также возможно автономное управление скоростью вентилятора с помощью регулятора JLC100.



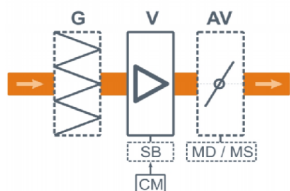
Функции автоматики

Без автоматики (управление от ПУ Breezart)

Технические характеристики

Мощность калорифера	-
Максимальная потребляемая мощность	1,0 кВт - 380В
Максимальный ток	1,5 А
Уровень шума LwA (акустическая мощность): на всасывании на выпуске от корпуса	73 дБА 81 дБА 64 дБА
Уровень звукового давления LpA от корпуса	50 дБА
Масса	40 кг

Структурная схема



- V** Вентилятор
- SB** Электронный автотрансформатор (в моделях 2500, 3500)
- AV** Воздушный клапан (опция)
- MD** Электропривод клапана без возвратной пружины (опция) или
- MS** Электропривод клапана с возвратной пружины (опция)
- G** Воздушный фильтр (опция)

CM Вход 0-10В для управления скоростью вентилятора от приточной установки Breezart или регулятора JLC100

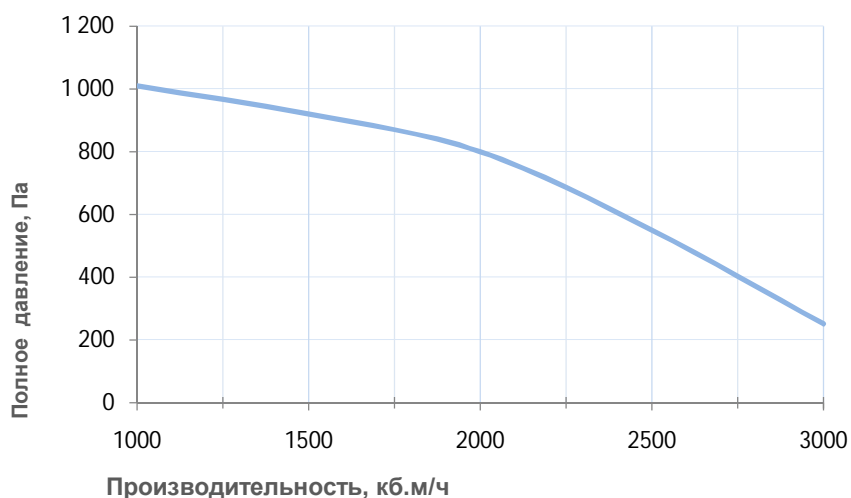
Совместимые опции

G4S-K63	Секция фильтра G4
AV63.MS5-1F	Воздушный клапан, 600х300 мм, привод с возвратной пружиной откр./закр., 5н*м
AV63.MD5-1F	Воздушный клапан, 600х300 мм, привод без возвратной пружины откр./закр., 7н*м

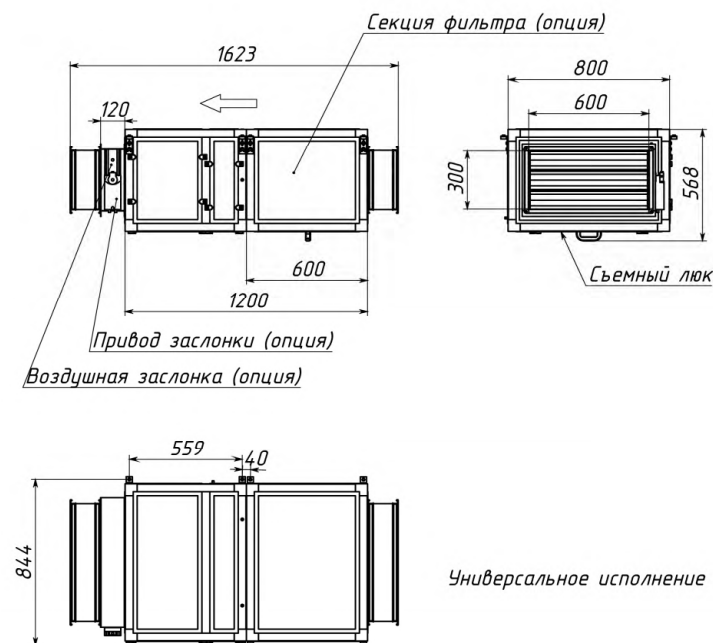
Совместимое оборудование

JLC100-5K-B	Задатчик (регулятор) расхода воздуха, 5 кОм, бежевый
JLC100-5K-G	Задатчик (регулятор) расхода воздуха, 5 кОм, золотистый
JLC100-5K-W	Задатчик (регулятор) расхода воздуха, 5 кОм, белый
JLC100-5K-S	Задатчик (регулятор) расхода воздуха, 5 кОм, серебристый
ALL	Все ПУ и ПВУ Breezart сбалансированные по производительности

Вентиляционная характеристика



Габаритные и присоединительные размеры



Варианты исполнения

Сторона подключения:

- универсальная

Тип крепления:

- подвесная (настенная)
- напольная

Сторона тех. обслуживания:

- снизу для потолочных,
- сверху для напольных

Сторона обслуживания фильтра:

- снизу для потолочных,
- сверху для напольных

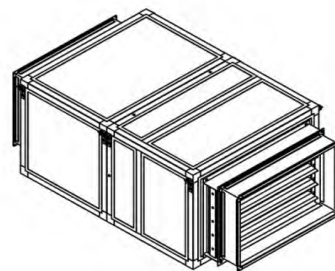
Компоновка (для ПВУ):

- горизонтальная

Вытяжная установка 4500 Extra

Описание

Вытяжная установка, совместима с приточными установками Breezart всех серий. Управление вентилятором сигналом 0-10В производится от приточной установки (скорости их вентиляторов синхронизированы). Также возможно автономное управление скоростью вентилятора с помощью регулятора JLC100.



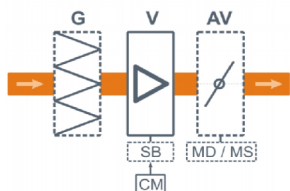
Функции автоматики

Без автоматики (управление от ПУ Breezart)

Технические характеристики

Мощность калорифера	-
Максимальная потребляемая мощность	1,0 кВт - 380В
Максимальный ток	1,5 А
Уровень шума LwA (акустическая мощность): на всасывании на выпуске от корпуса	74 дБА 85 дБА 65 дБА
Уровень звукового давления LpA от корпуса	49 дБА
Масса	70 кг

Структурная схема



- V** Вентилятор
- SB** Электронный автотрансформатор (в моделях 2500, 3500)
- AV** Воздушный клапан (опция)
- MD** Электропривод клапана без возвратной пружины (опция) или
- MS** Электропривод клапана с возвратной пружины (опция)
- G** Воздушный фильтр (опция)

CM Вход 0-10В для управления скоростью вентилятора от приточной установки Breezart или регулятора JLC100

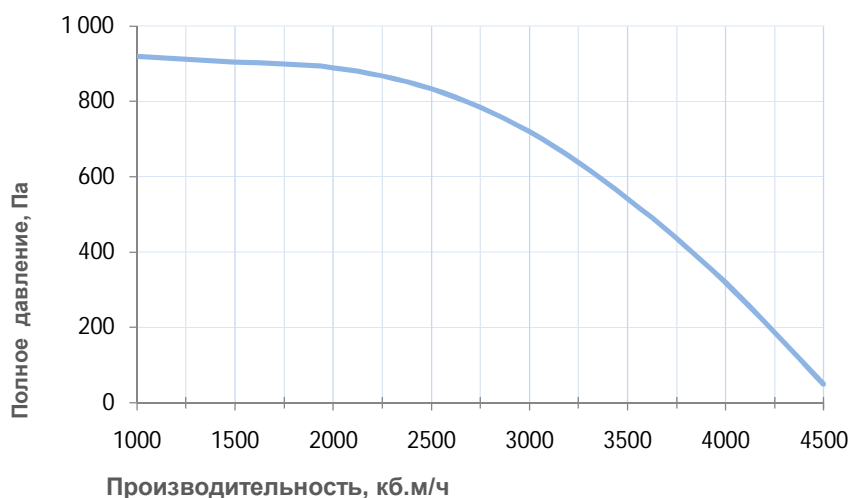
Совместимые опции

G4S-K85	Секция фильтра G4
AV85.MS7-1F	Воздушный клапан, 800х500 мм, привод с возвратной пружиной откр./закр., 7н*м
AV85.MD7-1F	Воздушный клапан, 800х500 мм, привод без возвратной пружины откр./закр., 7н*м

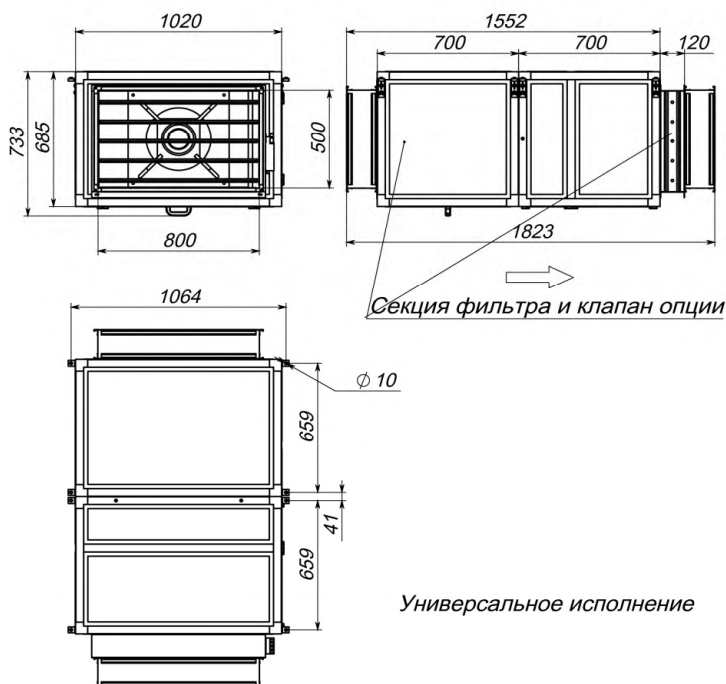
Совместимое оборудование

JLC100-5K-B	Задатчик (регулятор) расхода воздуха, 5 кОм, бежевый
JLC100-5K-G	Задатчик (регулятор) расхода воздуха, 5 кОм, золотистый
JLC100-5K-W	Задатчик (регулятор) расхода воздуха, 5 кОм, белый
JLC100-5K-S	Задатчик (регулятор) расхода воздуха, 5 кОм, серебристый
ALL	Все ПУ и ПВУ Breezart сбалансированные по производительности

Вентиляционная характеристика



Габаритные и присоединительные размеры



Варианты исполнения

Сторона подключения:

- правая
- левая

Тип крепления:

- подвесная (настенная)
- напольная

Сторона тех. обслуживания:

- снизу для потолочных,
- сверху для напольных

Сторона обслуживания фильтра:

- снизу для потолочных,
- сверху для напольных

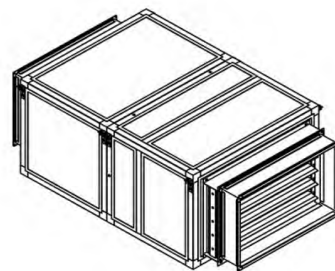
Компоновка (для ПВУ):

- горизонтальная

Вытяжная установка 6000 Extra

Описание

Вытяжная установка, совместима с приточными установками Breezart всех серий. Управление вентилятором сигналом 0-10В производится от приточной установки (скорости их вентиляторов синхронизированы). Также возможно автономное управление скоростью вентилятора с помощью регулятора JLC100.



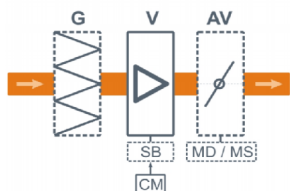
Функции автоматки

Без автоматки (управление от ПУ Breezart)

Технические характеристики

Мощность калорифера	-
Максимальная потребляемая мощность	1,7 кВт - 380В
Максимальный ток	2,6 А
Уровень шума LwA (акустическая мощность): на всасывании на выпуске от корпуса	78 дБА 87 дБА 66 дБА
Уровень звукового давления LpA от корпуса	50 дБА
Масса	95 кг

Структурная схема



- V** Вентилятор
- SB** Электронный автотрансформатор (в моделях 2500, 3500)
- AV** Воздушный клапан (опция)
- MD** Электропривод клапана без возвратной пружины (опция) или
- MS** Электропривод клапана с возвратной пружины (опция)
- G** Воздушный фильтр (опция)

CM Вход 0-10В для управления скоростью вентилятора от приточной установки Breezart или регулятора JLC100

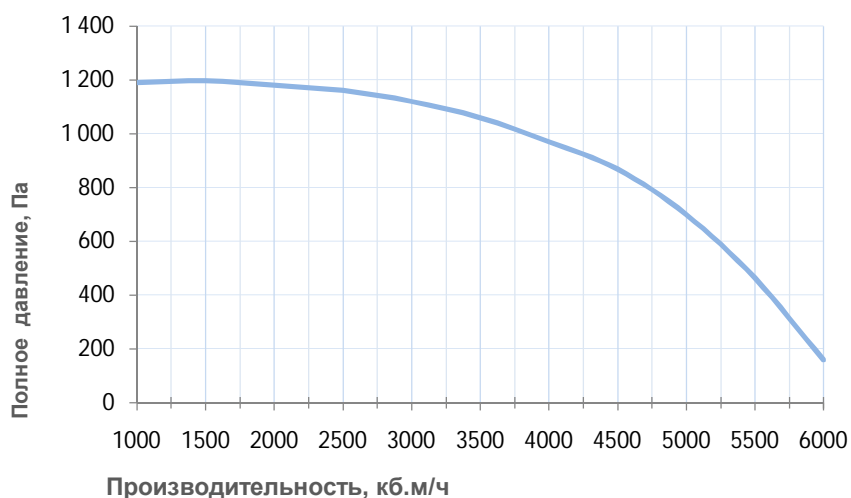
Совместимые опции

G4S-K85	Секция фильтра G4
AV85.MS7-1F	Воздушный клапан, 800х500 мм, привод с возвратной пружиной откр./закр., 7н*м
AV85.MD7-1F	Воздушный клапан, 800х500 мм, привод без возвратной пружины откр./закр., 7н*м

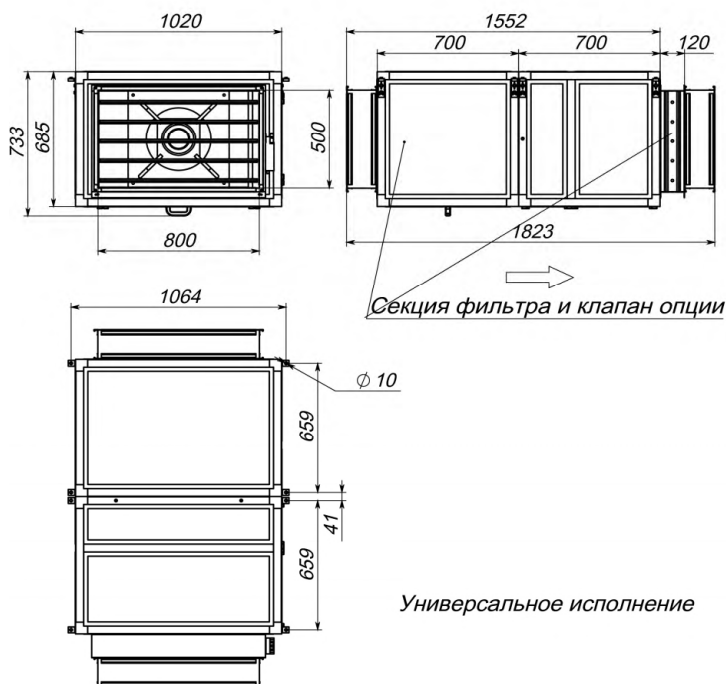
Совместимое оборудование

JLC100-5K-B	Задатчик (регулятор) расхода воздуха, 5 кОм, бежевый
JLC100-5K-G	Задатчик (регулятор) расхода воздуха, 5 кОм, золотистый
JLC100-5K-W	Задатчик (регулятор) расхода воздуха, 5 кОм, белый
JLC100-5K-S	Задатчик (регулятор) расхода воздуха, 5 кОм, серебристый
ALL	Все ПУ и ПВУ Breezart сбалансированные по производительности

Вентиляционная характеристика



Габаритные и присоединительные размеры



Варианты исполнения

Сторона подключения:

- правая
- левая

Тип крепления:

- подвесная (настенная)
- напольная

Сторона тех. обслуживания:

- снизу для потолочных,
- сверху для напольных

Сторона обслуживания фильтра:

- снизу для потолочных,
- сверху для напольных

Компоновка (для ПВУ):

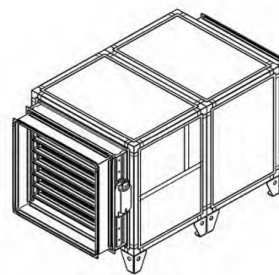
- горизонтальная

Вытяжная установка 8000 Extra

Описание

Вытяжная установка, совместима с приточными установками Breezart всех серий.

Управление вентилятором сигналом 0-10В производится от приточной установки (скорости их вентиляторов синхронизированы). Также возможно автономное управление скоростью вентилятора с помощью регулятора JLC100.



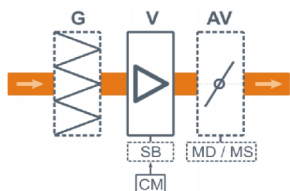
Функции автоматики

Без автоматики (управление от ПУ Breezart)

Технические характеристики

Мощность калорифера	-
Максимальная потребляемая мощность	3,0 кВт - 380В
Максимальный ток	4,6 А
Уровень шума LwA (акустическая мощность): на всасывании на выпуске от корпуса	81 дБА 90 дБА 70 дБА
Уровень звукового давления LpA от корпуса	54 дБА
Масса	115 кг

Структурная схема



- V** Вентилятор
- SB** Электронный автотрансформатор (в моделях 2500, 3500)
- AV** Воздушный клапан (опция)
- MD** Электропривод клапана без возвратной пружины (опция) или
- MS** Электропривод клапана с возвратной пружины (опция)
- G** Воздушный фильтр (опция)

CM Вход 0-10В для управления скоростью вентилятора от приточной установки Breezart или регулятора JLC100

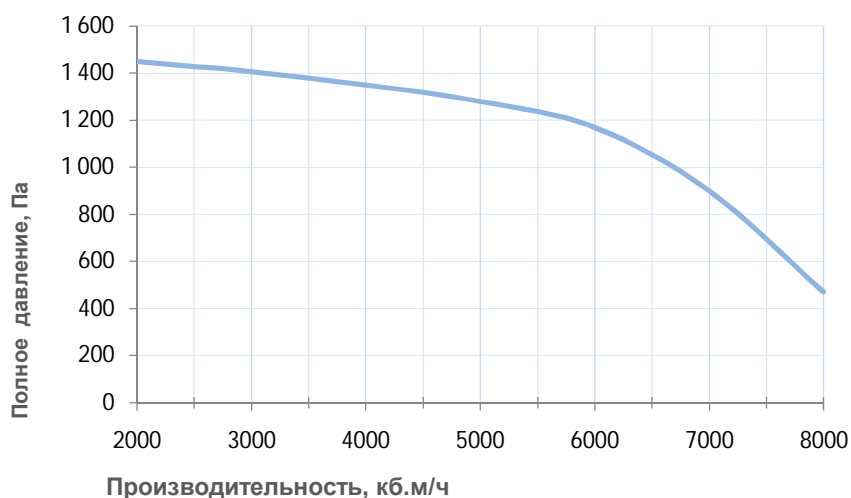
Совместимые опции

G4S-K88	Секция фильтра G4
AV88.MS15-1F	Воздушный клапан, 800x800 мм, привод с возвратной пружиной откр./закр., 15н*м
AV88.MD15-1F	Воздушный клапан, 800x800 мм, привод без возвратной пружины откр./закр., 15н*м

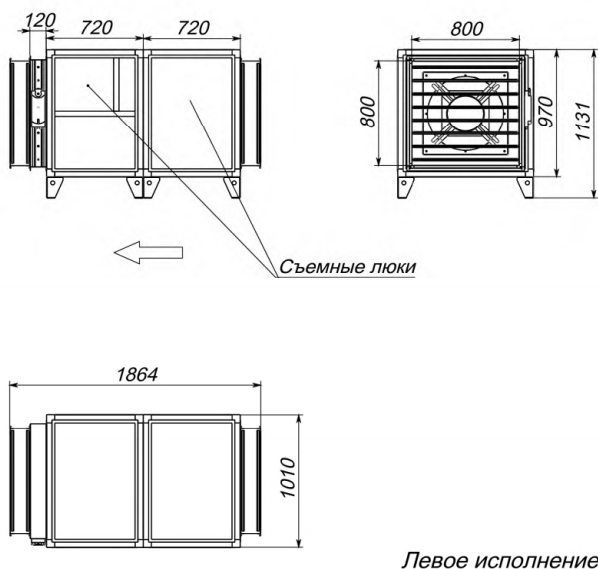
Совместимое оборудование

JLC100-5K-B	Задатчик (регулятор) расхода воздуха, 5 кОм, бежевый
JLC100-5K-G	Задатчик (регулятор) расхода воздуха, 5 кОм, золотистый
JLC100-5K-W	Задатчик (регулятор) расхода воздуха, 5 кОм, белый
JLC100-5K-S	Задатчик (регулятор) расхода воздуха, 5 кОм, серебристый
ALL	Все ПУ и ПВУ Breezart сбалансированные по производительности

Вентиляционная характеристика



Габаритные и присоединительные размеры



Варианты исполнения

Сторона подключения:

- правая
- левая

Тип крепления:

- напольная

Сторона тех. обслуживания:

- по стороне подключения

Сторона обслуживания фильтра:

- по стороне подключения
- противоположно стороне подключения

Компоновка (для ПВУ):

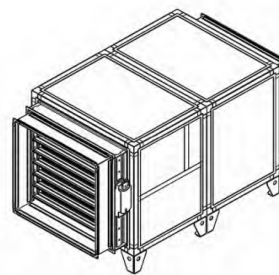
- горизонтальная

Вытяжная установка 10000 Extra

Описание

Вытяжная установка, совместима с приточными установками Breezart всех серий.

Управление вентилятором сигналом 0-10В производится от приточной установки (скорости их вентиляторов синхронизированы). Также возможно автономное управление скоростью вентилятора с помощью регулятора JLC100.



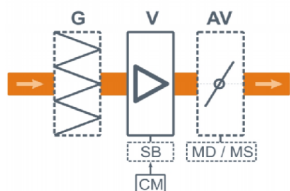
Функции автоматики

Без автоматики (управление от ПУ Breezart)

Технические характеристики

Мощность калорифера	-
Максимальная потребляемая мощность	4,3 кВт - 380В
Максимальный ток	6,5 А
Уровень шума LwA (акустическая мощность): на всасывании на выпуске от корпуса	81 дБА 92 дБА 70 дБА
Уровень звукового давления LpA от корпуса	56 дБА
Масса	133 кг

Структурная схема



- V** Вентилятор
- SB** Электронный автотрансформатор (в моделях 2500, 3500)
- AV** Воздушный клапан (опция)
- MD** Электропривод клапана без возвратной пружины (опция) или
- MS** Электропривод клапана с возвратной пружины (опция)
- G** Воздушный фильтр (опция)

CM Вход 0-10В для управления скоростью вентилятора от приточной установки Breezart или регулятора JLC100

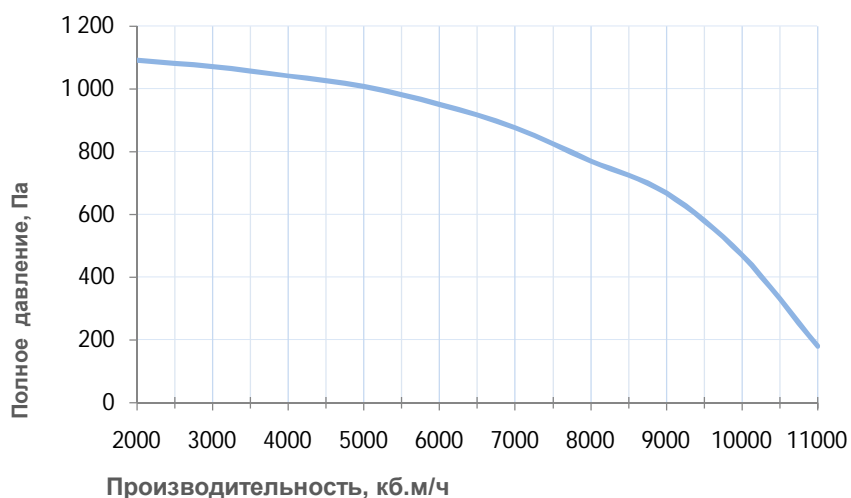
Совместимые опции

G4S-K88	Секция фильтра G4
AV88.MS15-1F	Воздушный клапан, 800x800 мм, привод с возвратной пружиной откр./закр., 15н*м
AV88.MD15-1F	Воздушный клапан, 800x800 мм, привод без возвратной пружины откр./закр., 15н*м

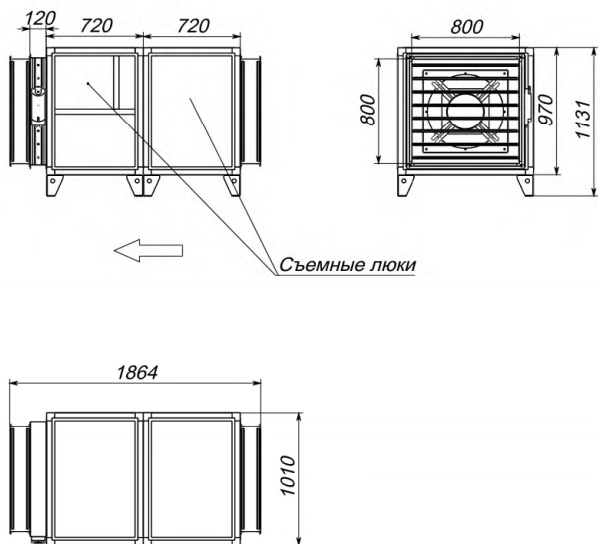
Совместимое оборудование

JLC100-5K-B	Задатчик (регулятор) расхода воздуха, 5 кОм, бежевый
JLC100-5K-G	Задатчик (регулятор) расхода воздуха, 5 кОм, золотистый
JLC100-5K-W	Задатчик (регулятор) расхода воздуха, 5 кОм, белый
JLC100-5K-S	Задатчик (регулятор) расхода воздуха, 5 кОм, серебристый
ALL	Все ПУ и ПВУ Breezart сбалансированные по производительности

Вентиляционная характеристика



Габаритные и присоединительные размеры



Левое исполнение

Варианты исполнения

Сторона подключения:

- правая
- левая

Тип крепления:

- напольная

Сторона тех. обслуживания:

- по стороне подключения

Сторона обслуживания фильтра:

- по стороне подключения
- противоположно стороне подключения

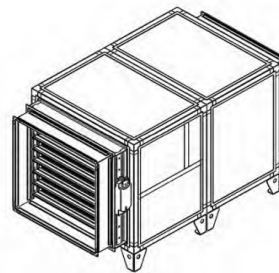
Компоновка (для ПВУ):

- горизонтальная

Вытяжная установка 12000 Extra

Описание

Вытяжная установка, совместима с приточными установками Breezart всех серий. Управление вентилятором сигналом 0-10В производится от приточной установки (скорости их вентиляторов синхронизированы). Также возможно автономное управление скоростью вентилятора с помощью регулятора JLC100.



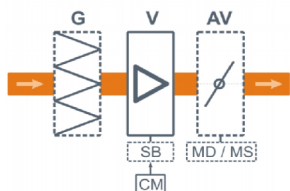
Функции автоматки

Без автоматки (управление от ПУ Breezart)

Технические характеристики

Мощность калорифера	-
Максимальная потребляемая мощность	4,3 кВт - 380В
Максимальный ток	6,5 А
Уровень шума LwA (акустическая мощность): на всасывании на выпуске от корпуса	81 дБА 93 дБА 71 дБА
Уровень звукового давления LpA от корпуса	56 дБА
Масса	145 кг

Структурная схема



- V** Вентилятор
- SB** Электронный автотрансформатор (в моделях 2500, 3500)
- AV** Воздушный клапан (опция)
- MD** Электропривод клапана без возвратной пружины (опция) или
- MS** Электропривод клапана с возвратной пружины (опция)
- G** Воздушный фильтр (опция)

CM Вход 0-10В для управления скоростью вентилятора от приточной установки Breezart или регулятора JLC100

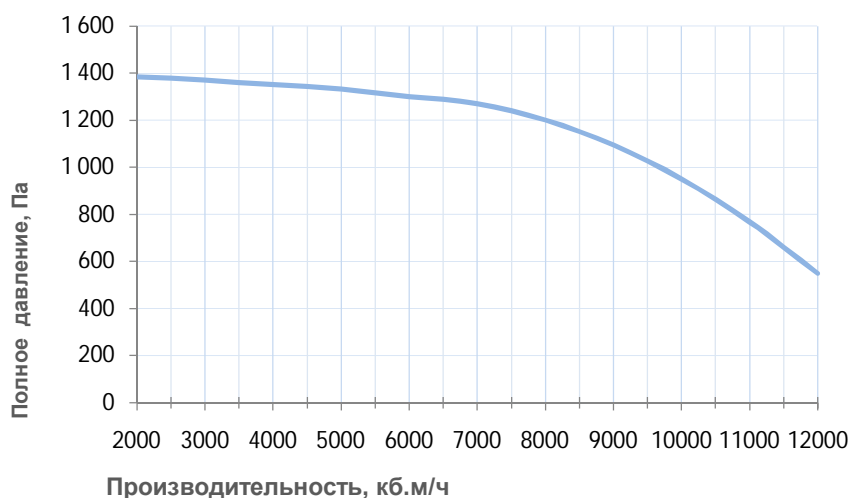
Совместимые опции

G4S-K88	Секция фильтра G4
AV88.MS15-1F	Воздушный клапан, 800x800 мм, привод с возвратной пружиной откр./закр., 15н*м
AV88.MD15-1F	Воздушный клапан, 800x800 мм, привод без возвратной пружины откр./закр., 15н*м

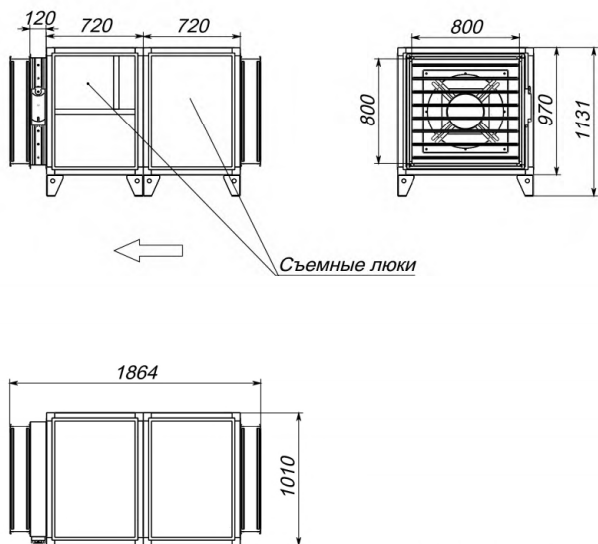
Совместимое оборудование

JLC100-5K-B	Задатчик (регулятор) расхода воздуха, 5 кОм, бежевый
JLC100-5K-G	Задатчик (регулятор) расхода воздуха, 5 кОм, золотистый
JLC100-5K-W	Задатчик (регулятор) расхода воздуха, 5 кОм, белый
JLC100-5K-S	Задатчик (регулятор) расхода воздуха, 5 кОм, серебристый
ALL	Все ПУ и ПВУ Breezart сбалансированные по производительности

Вентиляционная характеристика



Габаритные и присоединительные размеры



Левое исполнение

Варианты исполнения

Сторона подключения:

- правая
- левая

Тип крепления:

- напольная

Сторона тех. обслуживания:

- по стороне подключения

Сторона обслуживания фильтра:

- по стороне подключения
- противоположно стороне подключения

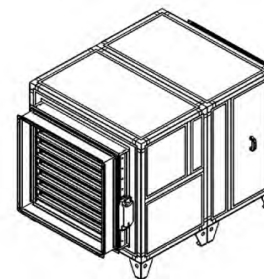
Компоновка (для ПВУ):

- горизонтальная

Вытяжная установка 16000 Extra

Описание

Вытяжная установка, совместима с приточными установками Breezart всех серий. Управление вентилятором сигналом 0-10В производится от приточной установки (скорости их вентиляторов синхронизированы). Также возможно автономное управление скоростью вентилятора с помощью регулятора JLC100.



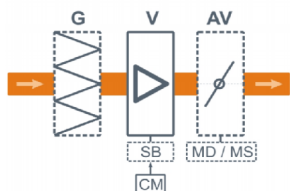
Функции автоматике

Без автоматике (управление от ПУ Breezart)

Технические характеристики

Мощность калорифера	-
Максимальная потребляемая мощность	5,0 кВт - 380В
Максимальный ток	7,6 А
Уровень шума LwA (акустическая мощность): на всасывании на выпуске от корпуса	84 дБА 94 дБА 72 дБА
Уровень звукового давления LpA от корпуса	59 дБА
Масса	160 кг

Структурная схема



- V** Вентилятор
- SB** Электронный автотрансформатор (в моделях 2500, 3500)
- AV** Воздушный клапан (опция)
- MD** Электропривод клапана без возвратной пружины (опция) или
- MS** Электропривод клапана с возвратной пружины (опция)
- G** Воздушный фильтр (опция)

CM Вход 0-10В для управления скоростью вентилятора от приточной установки Breezart или регулятора JLC100

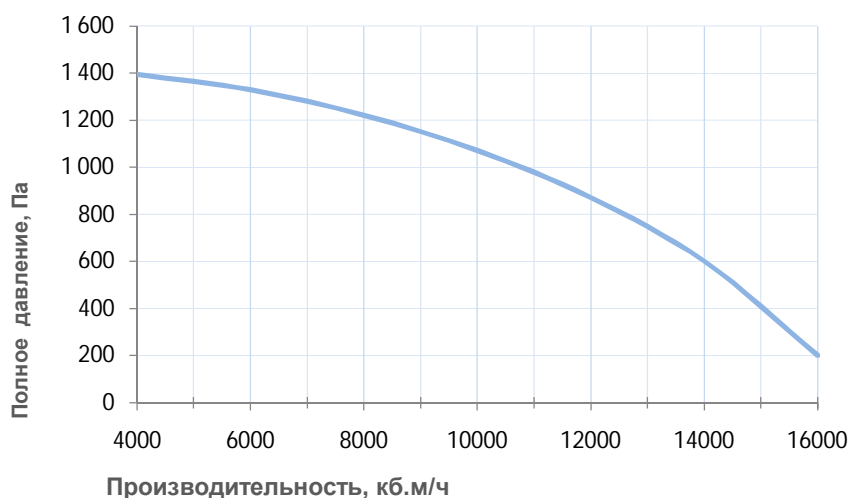
Совместимые опции

G4S-K99	Секция фильтра G4
AV99.MS15-1F	Воздушный клапан 1000x1000 мм, привод с возвратной пружиной, откр./закр., 15Н*м
AV99.MD15-1F	Воздушный клапан 1000x1000 мм, привод без возвратной пружины, откр./закр., 15Н*м

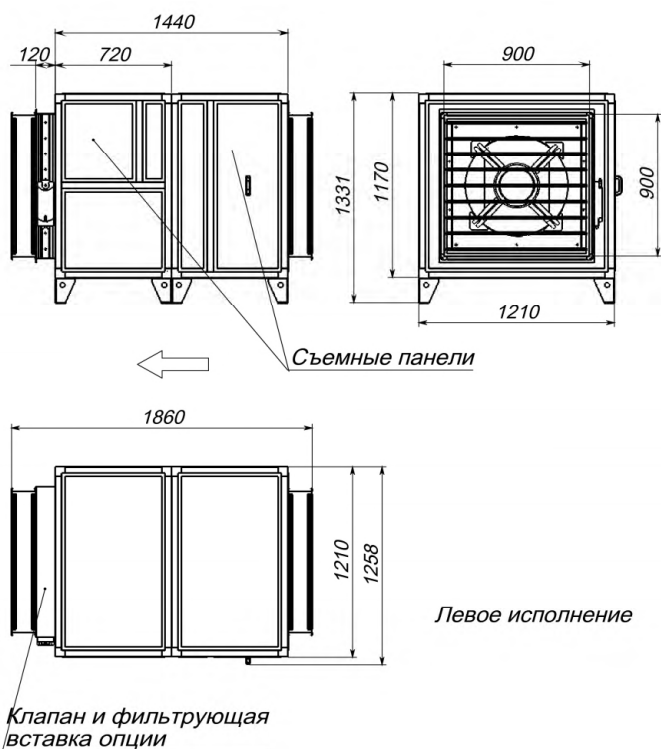
Совместимое оборудование

JLC100-5K-B	Задатчик (регулятор) расхода воздуха, 5 кОм, бежевый
JLC100-5K-G	Задатчик (регулятор) расхода воздуха, 5 кОм, золотистый
JLC100-5K-W	Задатчик (регулятор) расхода воздуха, 5 кОм, белый
JLC100-5K-S	Задатчик (регулятор) расхода воздуха, 5 кОм, серебристый
ALL	Все ПУ и ПВУ Breezart сбалансированные по производительности

Вентиляционная характеристика



Габаритные и присоединительные размеры



Варианты исполнения

Сторона подключения:

- правая
- левая

Тип крепления:

- напольная

Сторона тех. обслуживания:

- по стороне подключения

Сторона обслуживания фильтра:

- по стороне подключения
- противоположно стороне подключения

Компоновка (для ПВУ):

- горизонтальная

Технические характеристики

Модель	Максимально допустимый расход воздуха	Напряжение питания, В	Возможные мощности электронагревателей, кВт *		
			1	2	3
550 HumiEL	200 м ³ /ч	220В, 1 фаза	0 / 1,2	-	-
550 HumiEL P	550 м ³ /ч	220В, 1 фаза	2,4 / 1,2	-	-
1000 HumiEL	1000 м ³ /ч	220В, 1 фаза	0 / 2,5	-	-
1000 HumiEL P	1000 м ³ /ч	220В, 1 фаза 380В, 3 фазы	2,5 / 2,5 -	5 / 2,5 -	- 7,5 / 2,5
1000 HumiAqua P	1000 м ³ /ч	220В, 1 фаза			
2000 HumiAqua P	2000 м ³ /ч	220В, 1 фаза			
3500 HumiAqua P	3500 м ³ /ч	220В, 1 фаза			
6000 HumiAqua	6000 м ³ /ч	380В, 3 фазы			
6000 HumiAqua P	6000 м ³ /ч	380В, 3 фазы			
8000 HumiAqua	8000 м ³ /ч	380В, 3 фазы			
12000 HumiAqua	12000 м ³ /ч	380В, 3 фазы			
16000 HumiAqua	16000 м ³ /ч	380В, 3 фазы			
1000 HumiStat	-	220В, 1 фаза			
2000 HumiStat	-	220В, 1 фаза			

* Указаны варианты мощности электрического преднагревателя / постнагревателя, доступные при соответствующем напряжении питания.

Описание серий

HumiEL	Секции увлажнения с электрическим постнагревателем. Управление только от вентустановки Breezart. Пропорциональное управление влажностью и температурой воздуха.
HumiEL P	Секции увлажнения с электрическим пред- и постнагревателем. Управление от вентустановки Breezart, либо вентустановки стороннего производителя (в этом случае требуется пульт управления CP-ST). Пропорциональное управление влажностью и температурой воздуха.
HumiAqua	Секции увлажнения с водяным постнагревателем. Управление только от вентустановки Breezart. Пропорциональное управление влажностью и температурой воздуха.
HumiAqua P	Секции увлажнения с водяным пред- и постнагревателем. Управление от вентустановки Breezart, либо вентустановки стороннего производителя (в этом случае требуется пульт управления CP-ST). Пропорциональное управление влажностью и температурой воздуха.
HumiStat	Автономные увлажнители воздуха без нагревателей. Комплекуются системой автоматики с пультом управления, воздушным фильтром и вентилятором серии ЕС. Управление влажностью в режиме вкл/выкл.

Внимание!

- Все увлажнители комплектуются отдельной системой автоматики, собранной в щите размером 400 x 400 x 150 мм.
- Для обеспечения номинальной производительности увлажнителя рекомендуемая температура подаваемой на увлажняющую кассету воды составляет 20–25°C. Если температура воды ниже 20°C, то производительность увлажнителя может быть ниже номинальной. Максимально допустимая температура подаваемой на увлажняющую кассету воды составляет 40°C (при превышении этой температуры возможно разрушение увлажняющей губки).
- Для увлажнителей без преднагревателя (серии HumiEL и HumiAqua): расстояние от выхода приточной установки до входа увлажнителя должно быть не менее 500 мм.



Секция увлажнителя с электрическим нагревателем 550 Humi EL

Описание

Секция увлажнения испарительного типа с электрическим постнагревателем. Управление только от вентустановки Breezart. Реализовано пропорциональное управление влажностью и температурой воздуха.



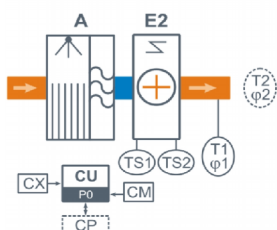
Функции автоматки

Поддержание заданной температуры и влажности воздуха в режиме пропорционального управления (при работе с вентустановкой Breezart).

Технические характеристики

Преднагреватель	Нет
Мощность постнагревателя	1,2 кВт - 220В
Максимальная потребляемая мощность	1,3 кВт - 220В
Максимальный ток	5,9 А
Уровень шума LwA (акустическая мощность): на всасывании на выпуске от корпуса	-
Уровень звукового давления LpA от корпуса	-
Масса	15 кг

Структурная схема



A Модуль увлажнения

E2 Электрический постнагреватель

- TS1 Аварийный датчик перегрева, возвратный
- TS2 Аварийный датчик перегрева, невозвратный
- T1 φ1 Цифровой датчик температуры и влажности (**заказывается отдельно**)
- T2 φ2 Цифровой датчик температуры и влажности в помещении (опция НС), (**заказывается отдельно**)
- CU Система цифровой автоматки
- CP Пульт управления (опция CP, недоступно при подключении увлажнителя к вентустановке Breezart), (**заказывается отдельно**)
- CM Вход управления от вентустановки Breezart, недоступно при использовании опции CP
- CX Вход управления «сухие контакты»

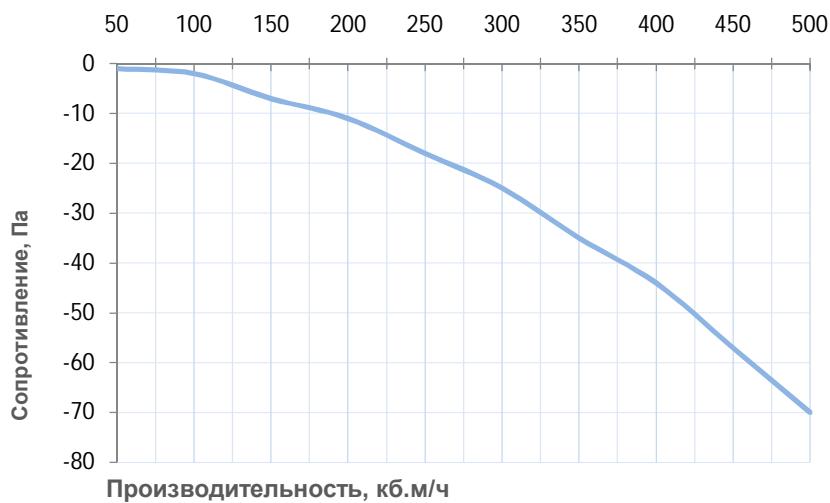
Совместимые опции

HC	Поддерж. влажн. по датчику темп. и влажн. (каскадн. регулятор), датчик заказ. отдельно
CP	Управлен. увлажн. Breezart с пульта CP-2010 (заказ. отдельно), вкл./откл. по сух. контакт.

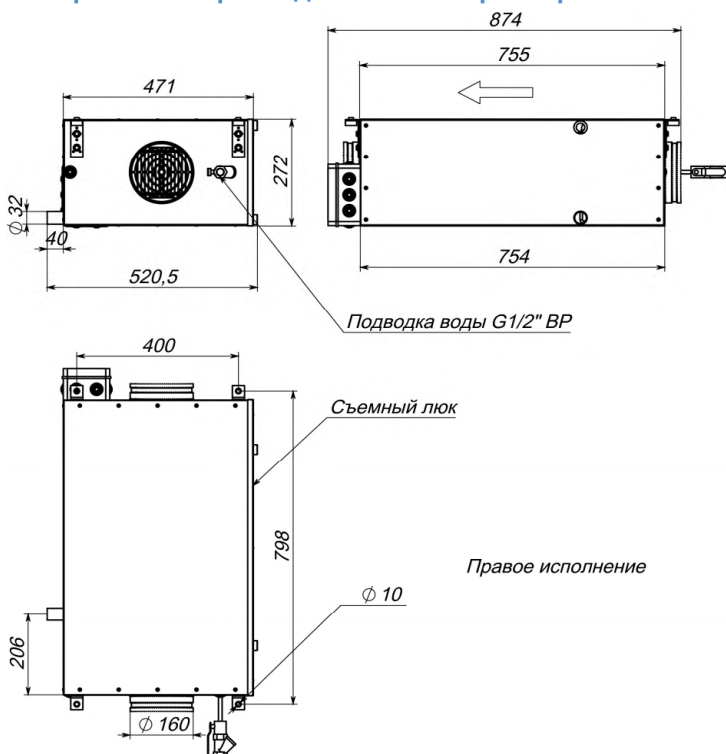
Совместимое оборудование

JLS26H	Датчик влажности и температуры, выход Modbus RTU
TPD-283U	Пульт управления Breezart
ALL	Все ПУ и ПВУ Breezart сбалансированные по производительности
EI-0206xx-RH-RH	Гигростат (вкл./выкл), цвет: белый, черный, серебро

Вентиляционная характеристика



Габаритные и присоединительные размеры



Варианты исполнения

Сторона подключения:

- правая
- левая

Тип крепления:

- подвесная (настенная)
- напольная

Сторона тех. обслуживания:

- по стороне подключения

Компоновка (для ПВУ):

- горизонтальная

Присоединительные размеры

Патрубок дренажа: 32 мм

Подача воды на увлажнитель: 1/2" В.Р

Секция увлажнителя с электрическими нагревателями 550 Humi EL P

Описание

Секция увлажнения испарительного типа с электрическим пред- и постнагревателем. Управление от вентустановки Breezart или вентустановки стороннего производителя (требуется пульт управления). Реализовано пропорциональное управление влажностью и температурой воздуха.



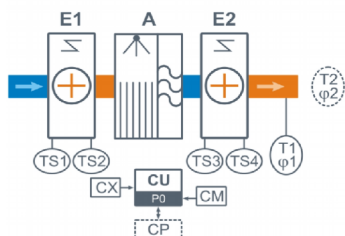
Функции автоматики

Поддержание заданной температуры и влажности воздуха в режиме пропорционального управления (с любыми вентустановками).

Технические характеристики

Мощность преднагревателя	2,4 кВт - 220В
Мощность постнагревателя	1,2 кВт - 220В
Максимальная потребляемая мощность	3,7 кВт - 220В
Максимальный ток	16,8 А
Уровень шума LwA (акустическая мощность): на всасывании на выпуске от корпуса	-
Уровень звукового давления LpA от корпуса	-
Масса	17 кг

Структурная схема



- E1 Электрический преднагреватель
- A Модуль увлажнения
- E2 Электрический постнагреватель

- TS1 Аварийный датчик перегрева, возвратный
- TS2 Аварийный датчик перегрева, невозвратный
- TS3 Аварийный датчик перегрева, возвратный
- TS4 Аварийный датчик перегрева, невозвратный
- T1 φ1 Цифровой датчик температуры и влажности (**заказывается отдельно**)
- T2 φ2 Цифровой датчик температуры и влажности в помещении (опция НС), (**заказывается отдельно**)
- CU Система цифровой автоматики
- CP Пульт управления (опция CP, недоступно при подключении увлажнителя к вентустановке Breezart), (**заказывается отдельно**)
- CM Вход управления от вентустановки Breezart, недоступно при использовании опции CP
- CX Вход управления «сухие контакты»

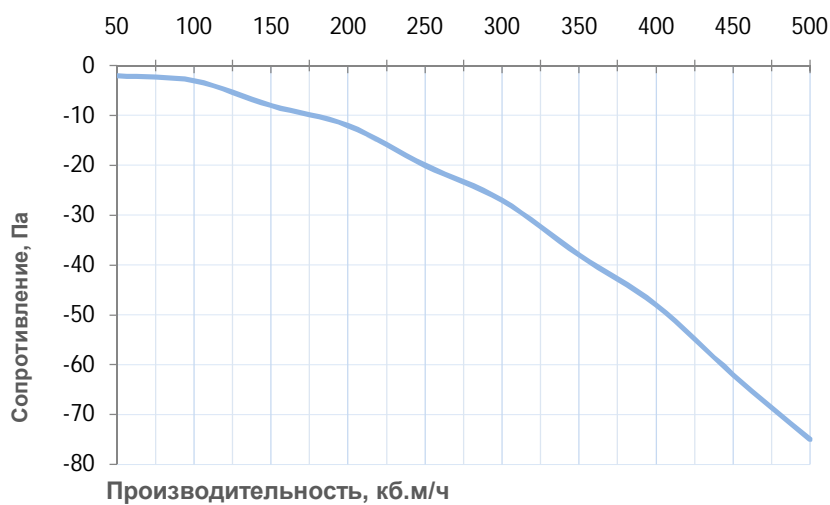
Совместимые опции

HC	Поддерж. влажн. по датчику темп. и влажн. (каскадн. регулятор), датчик заказ. отдельно
CP	Управлен. увлажн. Breezart с пульта CP-2010 (заказ. отдельно), вкл./откл. по сух. контакт.

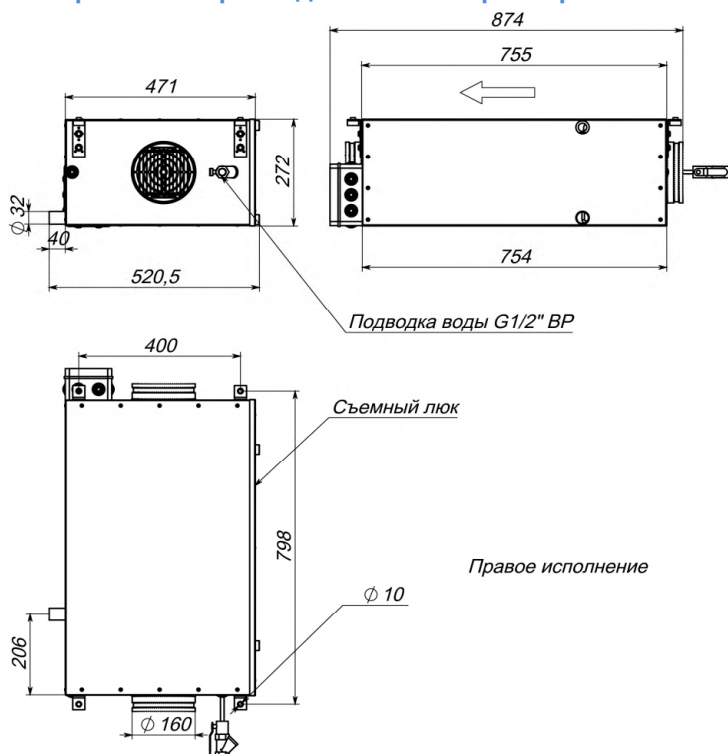
Совместимое оборудование

JLS26H	Датчик влажности и температуры, выход Modbus RTU
TPD-283U	Пульт управления Breezart
ALL	Все ПУ и ПВУ Breezart сбалансированные по производительности
EI-0206xx-RH-RH	Гигростат (вкл./выкл), цвет: белый, черный, серебро

Вентиляционная характеристика



Габаритные и присоединительные размеры



Варианты исполнения

Сторона подключения:

- правая
- левая

Тип крепления:

- подвесная (настенная)
- напольная

Сторона тех. обслуживания:

- по стороне подключения

Компоновка (для ПВУ):

- горизонтальная

Присоединительные размеры

Патрубок дренажа: 32 мм

Подача воды на увлажнитель: 1/2" В.Р

Секция увлажнителя с электрическим нагревателем 1000 Humi EL

Описание

Секция увлажнения испарительного типа с электрическим постнагревателем. Управление только от вентустановки Breezart. Реализовано пропорциональное управление влажностью и температурой воздуха.



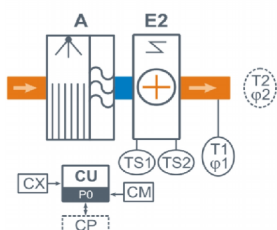
Функции автоматки

Поддержание заданной температуры и влажности воздуха в режиме пропорционального управления (при работе с вентустановкой Breezart).

Технические характеристики

Преднагреватель	Нет
Мощность постнагревателя	2,5 кВт - 220В
Максимальная потребляемая мощность	2,6 кВт - 220В
Максимальный ток	11,8 А
Уровень шума LwA (акустическая мощность): на всасывании на выпуске от корпуса	-
Уровень звукового давления LpA от корпуса	-
Масса	19 кг

Структурная схема



A Модуль увлажнения
E2 Электрический постнагреватель

- TS1 Аварийный датчик перегрева, возвратный
- TS2 Аварийный датчик перегрева, невозвратный
- T1 φ1 Цифровой датчик температуры и влажности (**заказывается отдельно**)
- T2 φ2 Цифровой датчик температуры и влажности в помещении (опция **НС**), (**заказывается отдельно**)
- CU Система цифровой автоматки
- CP Пульт управления (опция **CP**, недоступно при подключении увлажнителя к вентустановке Breezart), (**заказывается отдельно**)
- CM Вход управления от вентустановки Breezart, недоступно при использовании опции CP
- CX Вход управления «сухие контакты»

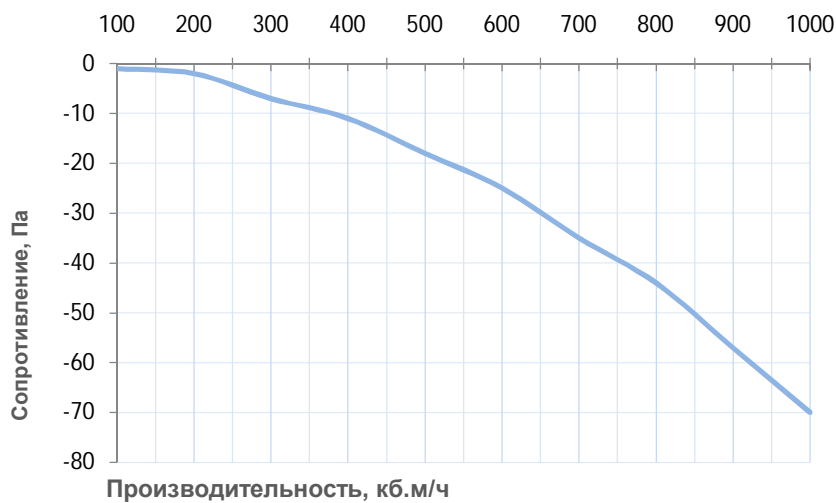
Совместимые опции

HC	Поддерж. влажн. по датчику темп. и влажн. (каскадн. регулятор), датчик заказ. отдельно
CP	Управлен. увлажн. Breezart с пульта CP-2010 (заказ. отдельно), вкл./откл. по сух. контакт.

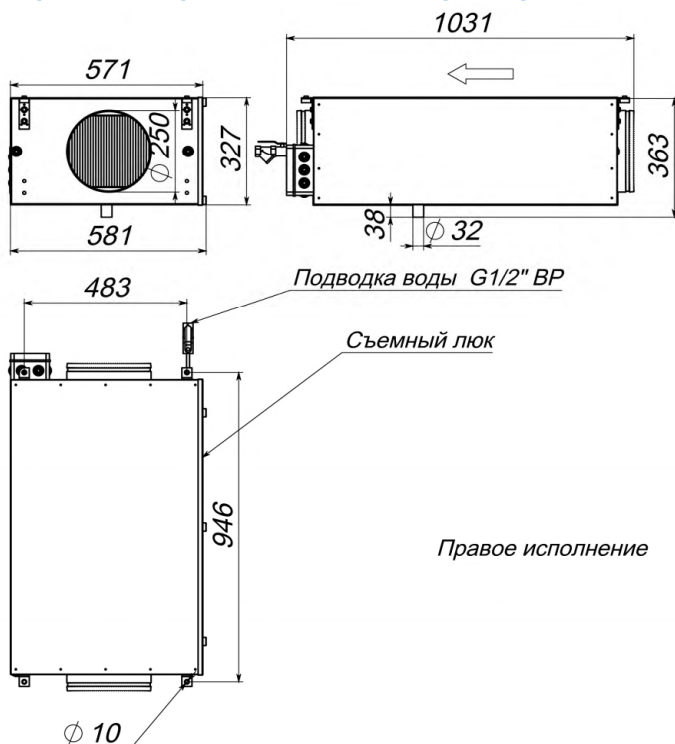
Совместимое оборудование

JLS26H	Датчик влажности и температуры, выход Modbus RTU
TPD-283U	Пульт управления Breezart
ALL	Все ПУ и ПВУ Breezart сбалансированные по производительности
EI-0206xx-RH-RH	Гигростат (вкл./выкл), цвет: белый, черный, серебро

Вентиляционная характеристика



Габаритные и присоединительные размеры



Варианты исполнения

Сторона подключения:

- правая
- левая

Тип крепления:

- подвесная (настенная)
- напольная

Сторона тех. обслуживания:

- по стороне подключения

Компоновка (для ПВУ):

- горизонтальная

Присоединительные размеры

Патрубок дренажа: 32 мм

Подача воды на увлажнитель: 1/2" В.Р

Секция увлажнителя с электрическими нагревателями 1000 Humi EL P

Описание

Секция увлажнения испарительного типа с электрическим пред- и постнагревателем. Управление от вентустановки Breezart или вентустановки стороннего производителя (требуется пульт управления). Реализовано пропорциональное управление влажностью и температурой воздуха.



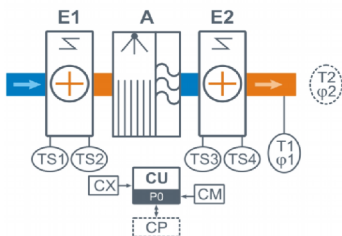
Функции автоматики

Поддержание заданной температуры и влажности воздуха в режиме пропорционального управления (с любыми вентустановками).

Технические характеристики

Мощность преднагревателя (выбрать при заказе)	2,5 кВт - 220В 5 кВт - 220В 7,5 кВт - 380В
Мощность постнагревателя	2,5 кВт - 220В
Максимальная потребляемая мощность	5,1 кВт - 220В 7,6 кВт - 220В 10,1 кВт - 380В
Максимальный ток	23,2 А 34,5 А 23,2 А
Уровень шума LwA (акустическая мощность): на всасывании на выпуске от корпуса	-
Уровень звукового давления LpA от корпуса	-
Масса	20 кг

Структурная схема



- E1 Электрический преднагреватель
- A Модуль увлажнения
- E2 Электрический постнагреватель

- TS1 Аварийный датчик перегрева, возвратный
- TS2 Аварийный датчик перегрева, невозвратный
- TS3 Аварийный датчик перегрева, возвратный
- TS4 Аварийный датчик перегрева, невозвратный
- T1 φ1 Цифровой датчик температуры и влажности (**заказывается отдельно**)
- T2 φ2 Цифровой датчик температуры и влажности в помещении (опция НС), (**заказывается отдельно**)
- CU Система цифровой автоматики
- CP Пульт управления (опция CP, недоступно при подключении увлажнителя к вентустановке Breezart), (**заказывается отдельно**)
- CM Вход управления от вентустановки Breezart, недоступно при использовании опции CP
- CX Вход управления «сухие контакты»

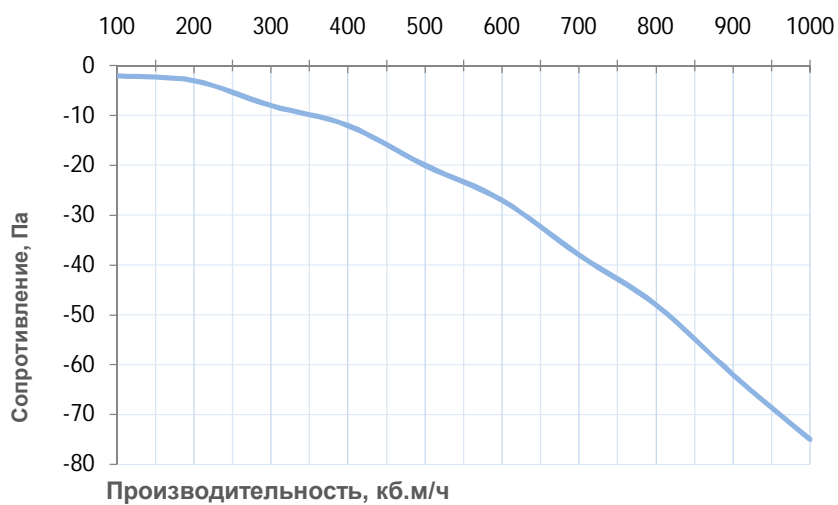
Совместимые опции

HC	Поддерж. влажн. по датчику темп. и влажн. (каскадн. регулятор), датчик заказ. отдельно
CP	Управлен. увлажн. Breezart с пульта CP-2010 (заказ. отдельно), вкл./откл. по сух. контакт.

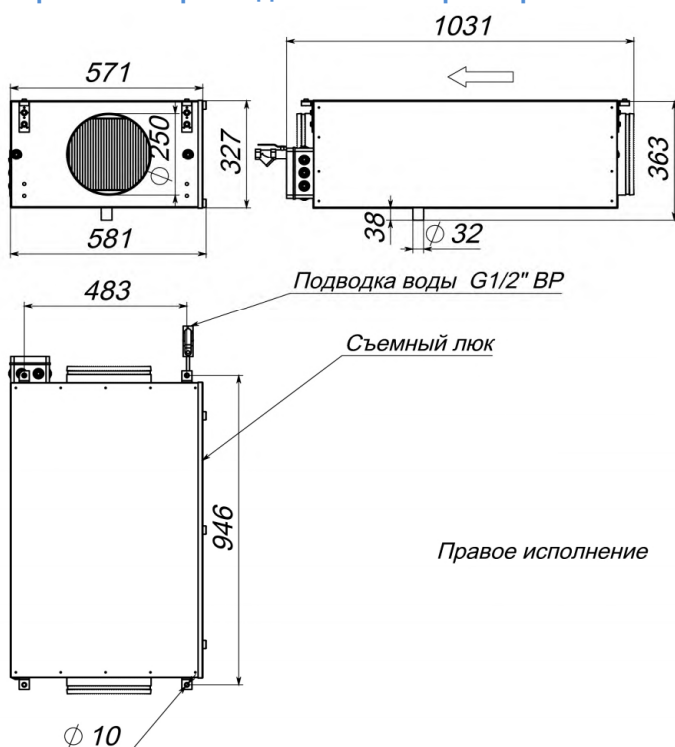
Совместимое оборудование

JLS26H	Датчик влажности и температуры, выход Modbus RTU
TPD-283U	Пульт управления Breezart
ALL	Все ПУ и ПВУ Breezart сбалансированные по производительности
EI-0206xx-RH-RH	Гигростат (вкл./выкл), цвет: белый, черный, серебро

Вентиляционная характеристика



Габаритные и присоединительные размеры



Варианты исполнения

Сторона подключения:

- правая
- левая

Тип крепления:

- подвесная (настенная)
- напольная

Сторона тех. обслуживания:

- по стороне подключения

Компоновка (для ПВУ):

- горизонтальная

Присоединительные размеры

Патрубок дренажа: 32 мм

Подача воды на увлажнитель: 1/2" В.Р

Секция увлажнителя с водяными нагревателями 1000 Humi Aqua P

Описание

Секция увлажнения испарительного типа с водяным пред- и постнагревателем. Управление от вентустановки Breezart или вентустановки стороннего производителя (требуется пульт управления). Реализовано пропорциональное управление влажностью и температурой воздуха.



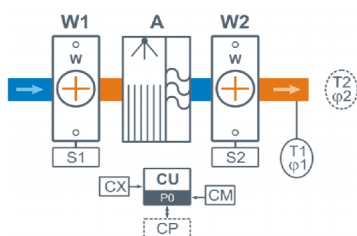
Функции автоматики

Поддержание заданной температуры и влажности воздуха в режиме пропорционального управления (с любыми вентустановками).

Технические характеристики

Возможные типы водяного преднагревателя	W42-S3-25-4-2,5 W42-S2-25-4-0,63
Тип водяного постнагревателя	W42-S2-0,63
Максимальная потребляемая мощность	0,2 кВт - 220В
Максимальный ток	0,8 А
Уровень шума LwA (акустическая мощность): на всасывании на выпуске от корпуса	-
Уровень звукового давления LpA от корпуса	-
Масса	40 кг

Структурная схема



W1 Водяной преднагреватель
S1 Смесительный узел
A Модуль увлажнения
W2 Водяной постнагреватель
S2 2-х ходовой безнасосный смесительный узел

T1 φ1 Цифровой датчик температуры и влажности (**заказывается отдельно**)
T2 φ2 Цифровой датчик температуры и влажности в помещении (опция **НС**), (**заказывается отдельно**)
CU Система цифровой автоматики
CP Пульт управления (опция **CP**, недоступно при подключении увлажнителя к вентустановке Breezart), (**заказывается отдельно**)
CM Вход управления от вентустановки Breezart, недоступно при использовании опции **CP**
CX Вход управления «сухие контакты»

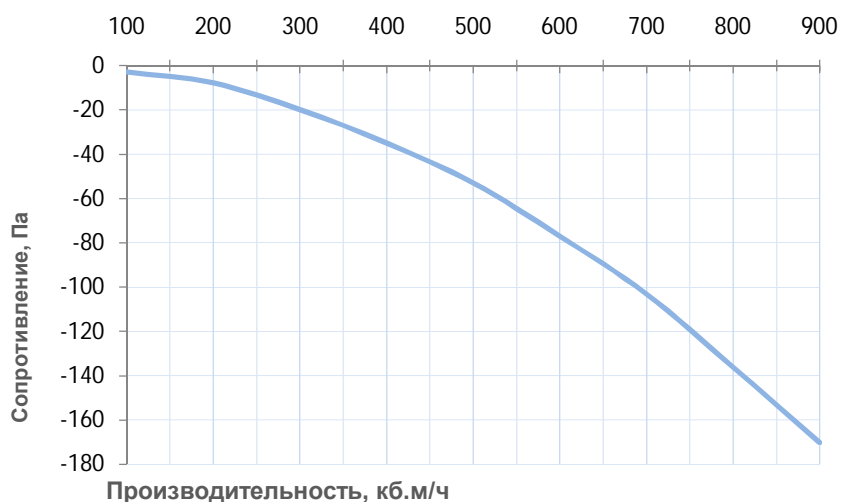
Совместимые опции

HC	Поддерж. влажн. по датчику темп. и влажн. (каскадн. регулятор), датчик заказ. отдельно
CP	Управлен. увлажн. Breezart с пульта CP-2010 (заказ. отдельно), вкл./откл. по сух. контакт.

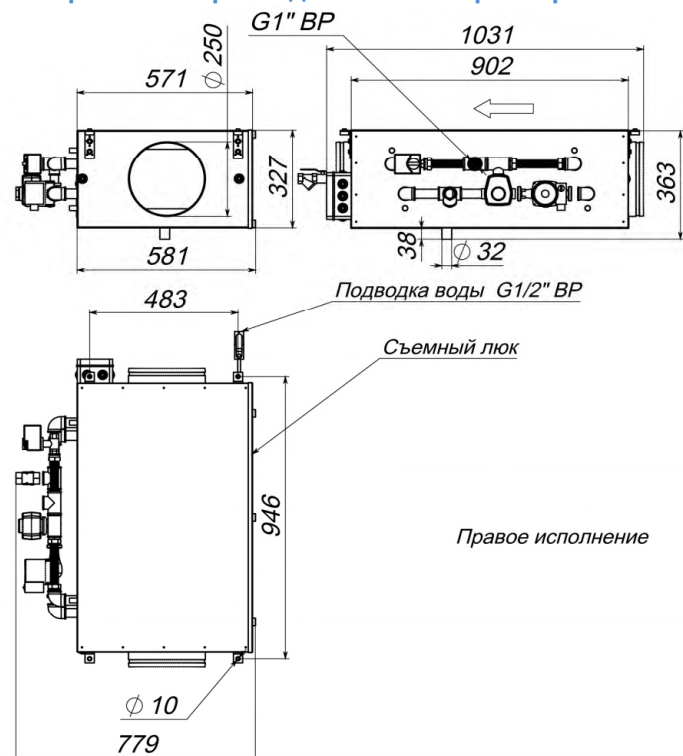
Совместимое оборудование

JLS26H	Датчик влажности и температуры, выход Modbus RTU
TPD-283U	Пульт управления Breezart
ALL	Все ПУ и ПВУ Breezart сбалансированные по производительности

Вентиляционная характеристика



Габаритные и присоединительные размеры



Варианты исполнения

Сторона подключения:

- правая
- левая

Тип крепления:

- подвесная (настенная)
- напольная

Сторона тех. обслуживания:

- противоположно стороне подключения

Компоновка (для ПВУ):

- горизонтальная

Присоединительные размеры

Калорифер: 1" Н.Р.

Смесит. узел с 3-х ход. вентилем: 1" В.Р.

Смесит. узел с 2-х ход. вентилем: 1" В.Р.

Патрубок дренажа: 32 мм

Подача воды на увлажнитель: 1/2" В.Р.

Секция увлажнителя с водяными нагревателями 2000 Humi Aqua P

Описание

Секция увлажнения испарительного типа с водяным пред- и постнагревателем. Управление от вентустановки Breezart или вентустановки стороннего производителя (требуется пульт управления). Реализовано пропорциональное управление влажностью и температурой воздуха.



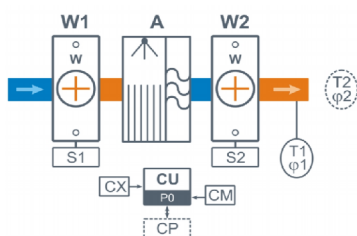
Функции автоматики

Поддержание заданной температуры и влажности воздуха в режиме пропорционального управления (с любыми вентустановками).

Технические характеристики

Возможные типы водяного преднагревателя	W52-S3-25-4-4 W52-S2-25-4-0,63
Тип водяного постнагревателя	W52-S2-0,63
Максимальная потребляемая мощность	0,2 кВт - 220В
Максимальный ток	0,8 А
Уровень шума LwA (акустическая мощность): на всасывании на выпуске от корпуса	-
Уровень звукового давления LpA от корпуса	-
Масса	70 кг

Структурная схема



W1 Водяной преднагреватель
S1 Смесительный узел
A Модуль увлажнения
W2 Водяной постнагреватель
S2 2-х ходовой безнасосный смесительный узел

T1 φ1 Цифровой датчик температуры и влажности (**заказывается отдельно**)
T2 φ2 Цифровой датчик температуры и влажности в помещении (опция **НС**), (**заказывается отдельно**)
CU Система цифровой автоматики
CP Пульт управления (опция **CP**, недоступно при подключении увлажнителя к вентустановке Breezart), (**заказывается отдельно**)
CM Вход управления от вентустановки Breezart, недоступно при использовании опции **CP**
CX Вход управления «сухие контакты»

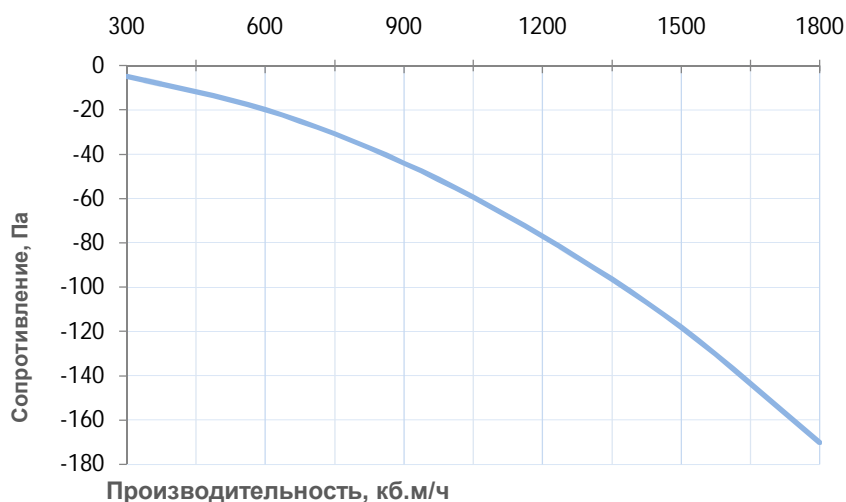
Совместимые опции

HC	Поддерж. влажн. по датчику темп. и влажн. (каскадн. регулятор), датчик заказ. отдельно
CP	Управлен. увлажн. Breezart с пульта CP-2010 (заказ. отдельно), вкл./откл. по сух. контакт.

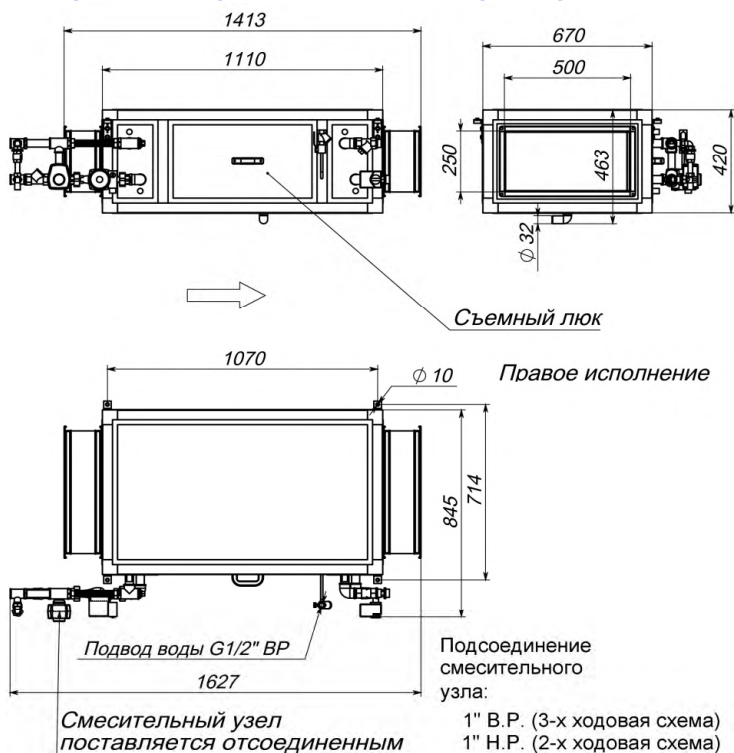
Совместимое оборудование

JLS26H	Датчик влажности и температуры, выход Modbus RTU
TPD-283U	Пульт управления Breezart
ALL	Все ПУ и ПВУ Breezart сбалансированные по производительности

Вентиляционная характеристика



Габаритные и присоединительные размеры



Варианты исполнения

Сторона подключения:

- правая
- левая

Тип крепления:

- подвесная (настенная)
- напольная

Сторона тех. обслуживания:

- по стороне подключения

Компоновка (для ПВУ):

- горизонтальная

Присоединительные размеры

Калорифер: 1" Н.Р.

Смесит. узел с 3-х ход. вентилем: 1" В.Р.

Смесит. узел с 2-х ход. вентилем: 1" Н.Р.

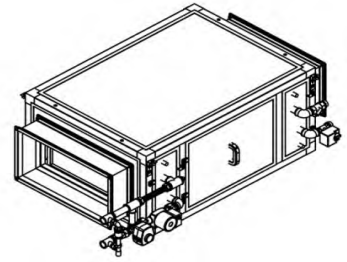
Патрубок дренажа: 32 мм

Подача воды на увлажнитель: 1/2"

Секция увлажнителя с водяными нагревателями 3500 Humi Aqua P

Описание

Секция увлажнения испарительного типа с водяным пред- и постнагревателем. Управление от вентустановки Breezart или вентустановки стороннего производителя (требуется пульт управления). Реализовано пропорциональное управление влажностью и температурой воздуха.



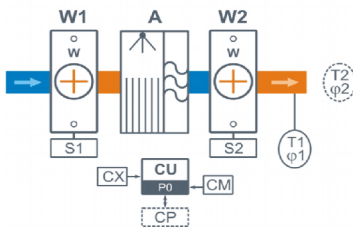
Функции автоматики

Поддержание заданной температуры и влажности воздуха в режиме пропорционального управления (с любыми вентустановками).

Технические характеристики

Возможные типы водяного преднагревателя	W63-S3-25-6-4 W63-S3-25-8-4 W63-S2-25-6-1 W63A-S3-25-6-4 W63A-S3-25-8-4 W63A-S2-25-6-1
Тип водяного постнагревателя	W63-S2-1
Максимальная потребляемая мощность	0,2 кВт - 220В 0,4 кВт - 220В
Максимальный ток	0,9 А 1,6 А
Уровень шума LwA (акустическая мощность): на всасывании на выпуске от корпуса	-
Уровень звукового давления LpA от корпуса	-
Масса	55 кг

Структурная схема



W1 Водяной преднагреватель
S1 Смесительный узел
A Модуль увлажнения
W2 Водяной постнагреватель
S2 2-х ходовой безнасосный смесительный узел

T1 φ1 Цифровой датчик температуры и влажности (**заказывается отдельно**)
T2 φ2 Цифровой датчик температуры и влажности в помещении (опция **НС**), (**заказывается отдельно**)
CU Система цифровой автоматики
CP Пульт управления (опция **CP**, недоступно при подключении увлажнителя к вентустановке Breezart), (**заказывается отдельно**)
CM Вход управления от вентустановки Breezart, недоступно при использовании опции **CP**
CX Вход управления «сухие контакты»

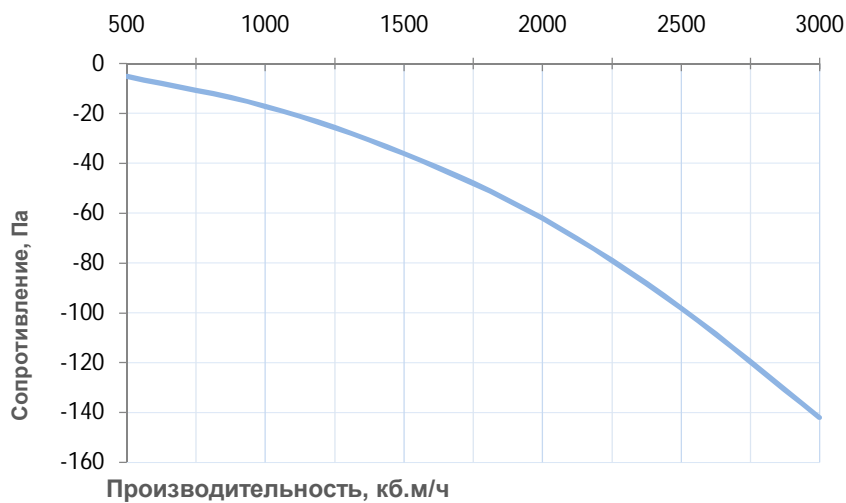
Совместимые опции

HC	Поддерж. влажн. по датчику темп. и влажн. (каскадн. регулятор), датчик заказ. отдельно
CP	Управлен. увлажн. Breezart с пульта CP-2010 (заказ. отдельно), вкл./откл. по сух. контакт.

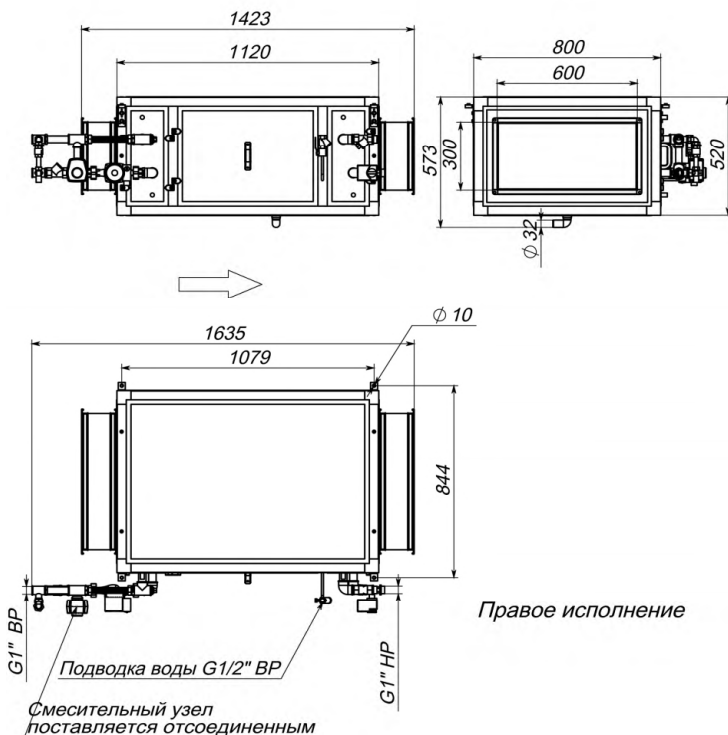
Совместимое оборудование

JLS26H	Датчик влажности и температуры, выход Modbus RTU
TPD-283U	Пульт управления Breezart
ALL	Все ПУ и ПВУ Breezart сбалансированные по производительности

Вентиляционная характеристика



Габаритные и присоединительные размеры



Варианты исполнения

Сторона подключения:

- правая
- левая

Тип крепления:

- подвесная (настенная)
- напольная

Сторона тех. обслуживания:

- по стороне подключения

Компоновка (для ПВУ):

- горизонтальная

Присоединительные размеры

Калорифер: 1" Н.Р.

Смесит. узел с 3-х ход. вентилем: 1" В.Р.

Смесит. узел с 2-х ход. вентилем: 1" Н.Р.

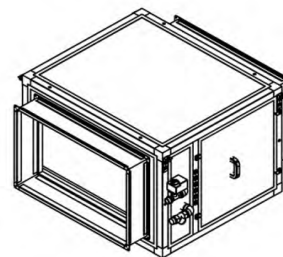
Патрубок дренажа: 32 мм

Подача воды на увлажнитель: 1/2"

Секция увлажнителя с водяным нагревателем 6000 Humi Aqua

Описание

Секция увлажнения испарительного типа с водяным постнагревателем. Управление только от вентустановок Breezart. Реализовано пропорциональное управление влажностью и температурой воздуха.



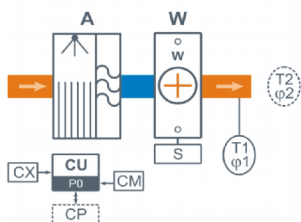
Функции автоматики

Поддержание заданной температуры и влажности воздуха в режиме пропорционального управления (при работе с вентустановкой Breezart).

Технические характеристики

Преднагреватель	Нет
Тип водяного постнагревателя	W85-S2-2,1
Максимальная потребляемая мощность	0,1 кВт - 220В
Максимальный ток	0,5 А
Уровень шума LwA (акустическая мощность): на всасывании на выпуске от корпуса	-
Уровень звукового давления LpA от корпуса	-
Масса	60 кг

Структурная схема



- A** Модуль увлажнения
- W** Водяной постнагреватель
- S** 2-х ходовой безнасосный смесительный узел

- T1 φ1** Цифровой датчик температуры и влажности (**заказывается отдельно**)
- T2 φ2** Цифровой датчик температуры и влажности в помещении (опция **НС**), (**заказывается отдельно**)
- CU** Система цифровой автоматики
- CP** Пульт управления (опция **CP**, недоступно при подключении увлажнителя к вентустановке Breezart), (**заказывается отдельно**)
- CM** Вход управления от вентустановки Breezart, недоступно при использовании опции **CP**
- CX** Вход управления «сухие контакты»

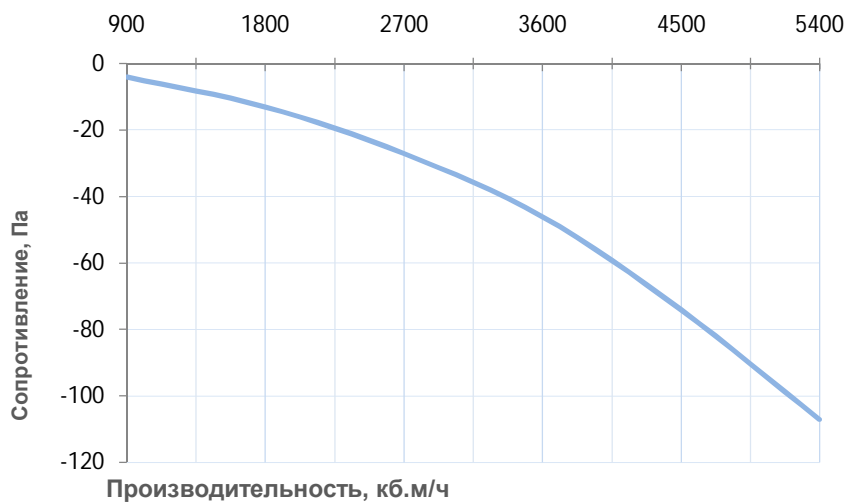
Совместимые опции

HC	Поддерж. влажн. по датчику темп. и влажн. (каскадн. регулятор), датчик заказ. отдельно
CP	Управлен. увлажн. Breezart с пульта CP-2010 (заказ. отдельно), вкл./откл. по сух. контакт.

Совместимое оборудование

JLS26H	Датчик влажности и температуры, выход Modbus RTU
TPD-283U	Пульт управления Breezart
ALL	Все ПУ и ПВУ Breezart сбалансированные по производительности

Вентиляционная характеристика



Габаритные и присоединительные размеры



Варианты исполнения

Сторона подключения:

- правая
- левая

Тип крепления:

- подвесная (настенная)
- напольная

Сторона тех. обслуживания:

- по стороне подключения

Компоновка (для ПВУ):

- горизонтальная

Присоединительные размеры

Калорифер: 1 1/4" Н.Р.

Смесит. узел с 3-х ход. вентилем: 1" В.Р.

Патрубок дренажа: 32 мм

Подача воды на увлажнитель: 1/2"

Секция увлажнителя с водяными нагревателями 6000 Humi Aqua P

Описание

Секция увлажнения испарительного типа с водяным пред- и постнагревателем. Управление от вентустановки Breezart или вентустановки стороннего производителя (требуется пульт управления). Реализовано пропорциональное управление влажностью и температурой воздуха.



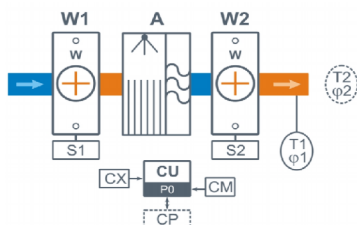
Функции автоматики

Поддержание заданной температуры и влажности воздуха в режиме пропорционального управления (с любыми вентустановками).

Технические характеристики

Возможные типы водяного преднагревателя	W85-S3-32-8-6,3 W85-S3-32-8-8 W85-S2-32-8-1,6 W85-S2-32-8-2,1 W85A-S3-32-8-6,3 W85A-S3-32-8-8 W85A-S2-32-8-1,6 W85A-S2-32-8-2,1
Тип водяного постнагревателя	W85-S2-2,1
Максимальная потребляемая мощность	0,4 кВт - 220В
Максимальный ток	1,6 А
Уровень шума LwA (акустическая мощность): на всасывании на выпуске от корпуса	-
Уровень звукового давления LpA от корпуса	-
Масса	75 кг

Структурная схема



W1 Водяной преднагреватель
S1 Смесительный узел
A Модуль увлажнения
W2 Водяной постнагреватель
S2 2-х ходовой безнасосный смесительный узел

T1 φ1 Цифровой датчик температуры и влажности (**заказывается отдельно**)
T2 φ2 Цифровой датчик температуры и влажности в помещении (опция **НС**), (**заказывается отдельно**)
CU Система цифровой автоматики
CP Пульт управления (опция **CP**, недоступно при подключении увлажнителя к вентустановке Breezart), (**заказывается отдельно**)
CM Вход управления от вентустановки Breezart, недоступно при использовании опции **CP**
CX Вход управления «сухие контакты»

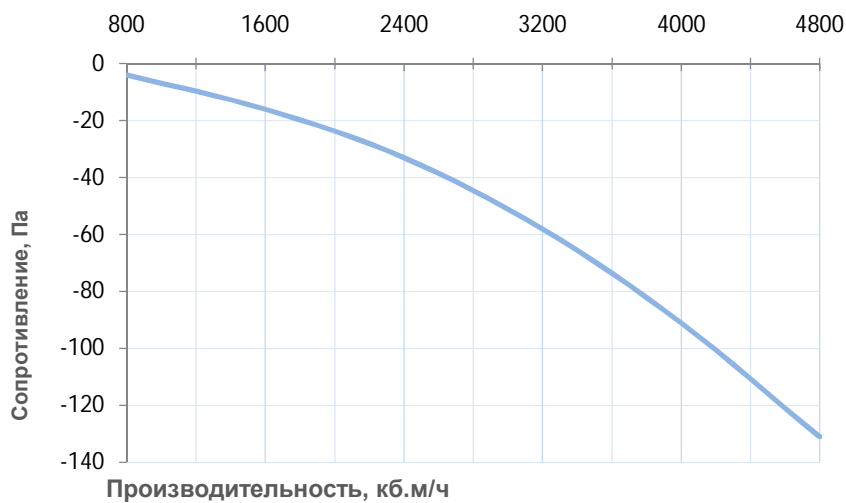
Совместимые опции

HC	Поддерж. влажн. по датчику темп. и влажн. (каскадн. регулятор), датчик заказ. отдельно
CP	Управлен. увлажн. Breezart с пульта CP-2010 (заказ. отдельно), вкл./откл. по сух. контакт.

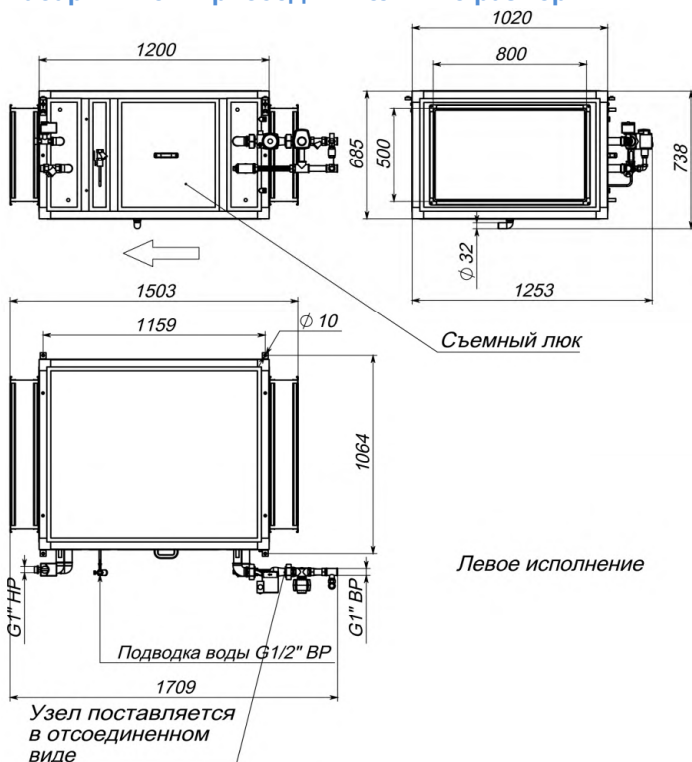
Совместимое оборудование

JLS26H	Датчик влажности и температуры, выход Modbus RTU
TPD-283U	Пульт управления Breezart
ALL	Все ПУ и ПВУ Breezart сбалансированные по производительности

Вентиляционная характеристика



Габаритные и присоединительные размеры



Варианты исполнения

Сторона подключения:

- правая
- левая

Тип крепления:

- подвесная (настенная)
- напольная

Сторона тех. обслуживания:

- по стороне подключения

Компоновка (для ПВУ):

- горизонтальная

Присоединительные размеры

Калорифер: 1 1/4" Н.Р.

Смесит. узел с 3-х ход. вентилем: 1" В.Р.

Смесит. узел с 2-х ход. вентилем: 1" Н.Р.

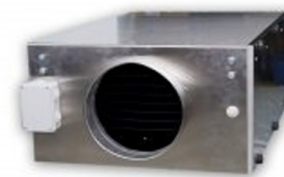
Патрубок дренажа: 32 мм

Подача воды на увлажнитель: 1/2"

Автономный увлажнитель 1000 Humi Stat

Описание

Автономный увлажнитель воздуха без нагревателя. Комплектуется системой автоматики с пультом управления, воздушным фильтром и вентилятором. Управление влажностью только в режиме вкл./выкл.



Функции автоматики

Поддержание влажности в режиме вкл./выкл

Технические характеристики

Преднагреватель	Нет
Максимальная потребляемая мощность	0,3 кВт - 220В
Максимальный ток	1,5 А
Уровень шума LwA (акустическая мощность): на всасывании на выпуске от корпуса	63 дБА 70 дБА 55 дБА
Уровень звукового давления LpA от корпуса	40 дБА
Масса	19 кг

Структурная схема



G Воздушный фильтр
A Модуль увлажнения
V Вентилятор

- T1 φ1** Цифровой датчик температуры и влажности (**заказывается отдельно**)
- T2 φ2** Цифровой датчик температуры и влажности в помещении (опция **НС**), (**заказывается отдельно**)
- CU** Система цифровой автоматики
- CP** Пульт управления (в комплекте)
- CX** Вход управления «сухие контакты»

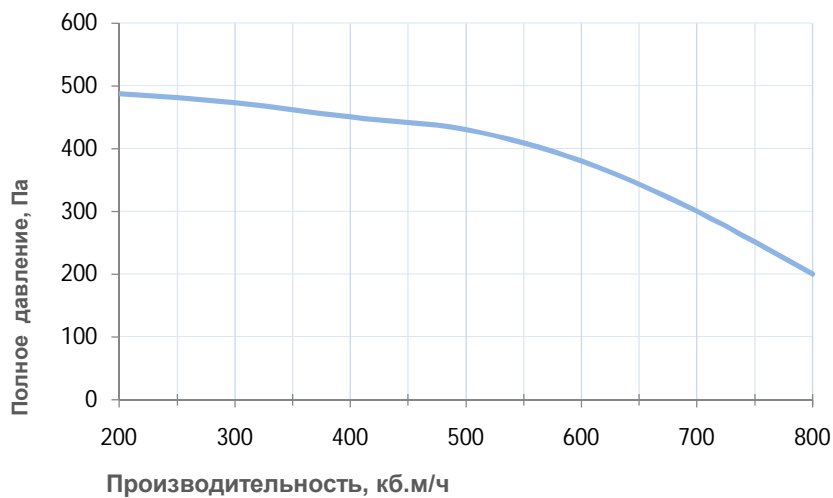
Совместимые опции

НС Поддерж. влажн. по датчику темп. и влажн. (каскадн. регулятор), датчик заказ. отдельно

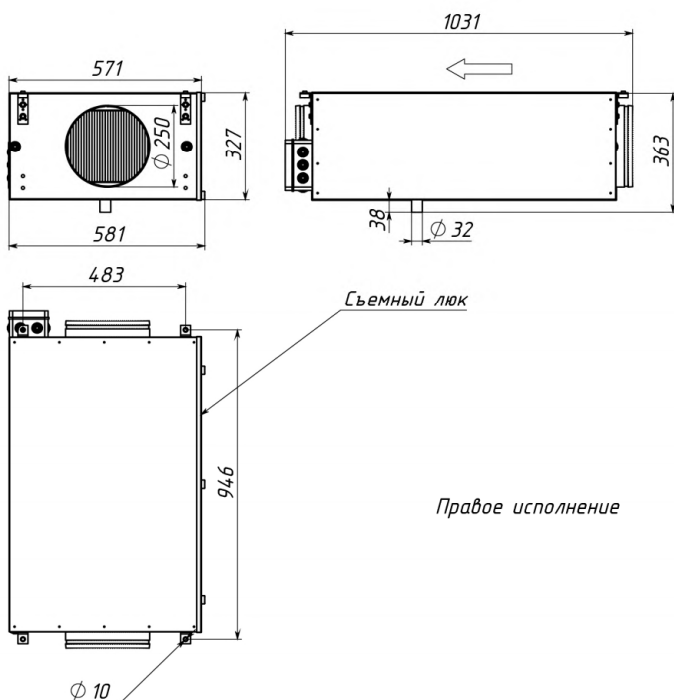
Совместимое оборудование

JLS26H Датчик влажности и температуры, выход Modbus RTU
TPD-283U Пульт управления Breezart
EI-0206xx-RH-RH Гигростат (вкл./выкл), цвет: белый, черный, серебро

Вентиляционная характеристика



Габаритные и присоединительные размеры



Варианты исполнения

Сторона подключения:

- правая
- левая

Тип крепления:

- подвесная (настенная)
- напольная

Сторона тех. обслуживания:

- по стороне подключения

Сторона обслуживания фильтра:

- по стороне подключения

Компоновка (для ПВУ):

- горизонтальная

Присоединительные размеры

Патрубок дренажа: 32 мм

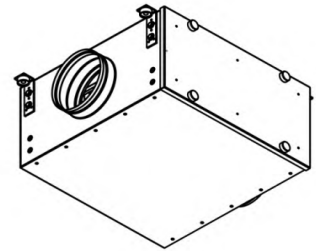
Подача воды на увлажнитель: 1/2" В.Р

Корпуса для фильтров и распределительные камеры

Корпус для фильтра 550 Filter Case

Описание

Корпус для фильтра тонкой очистки.



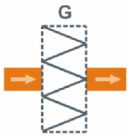
Функции автоматике

Нет

Технические характеристики

Мощность калорифера	-
Максимальная потребляемая мощность	5 Вт - 220В
Максимальный ток	23 мА
Уровень шума LwA (акустическая мощность): на всасывании на выпуске от корпуса	-
Уровень звукового давления LpA от корпуса	-
Масса	13 кг

Структурная схема



G Воздушный фильтр тонкой очистки (опция):

- F7-Fine – пылевой класса F7 или
- F7-Carbon – угольно-пылевой класса F7

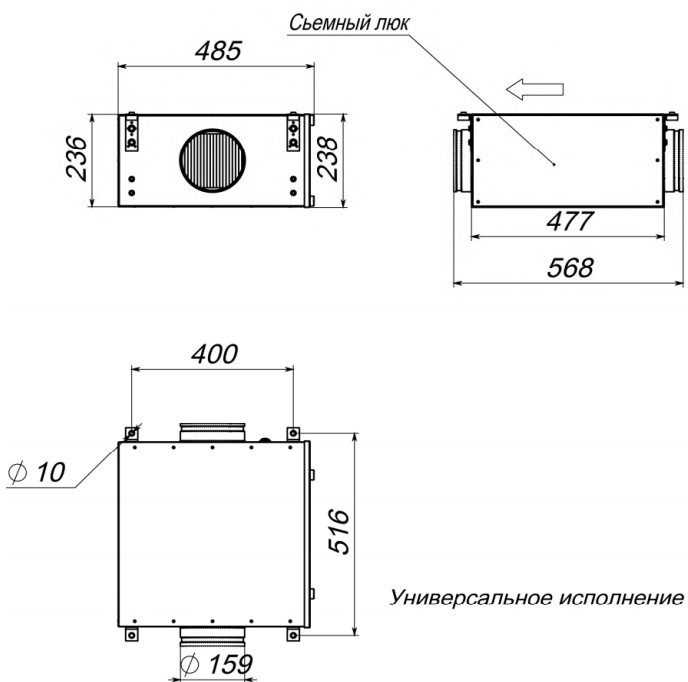
Совместимые опции

Нет

Совместимое оборудование

550 Lux	Приточная установка
F7-Fine	для Filter-Case-500
F7-Carbon	Угольно-пылевой фильтр тонкой очистки класса F7 для Filter-Case-500

Габаритные и присоединительные размеры



Варианты исполнения

Сторона подключения:

- универсальная

Тип крепления:

- подвесная (настенная)

Сторона тех. обслуживания:

- снизу для потолочных,
сверху для напольных

Сторона обслуживания фильтра:

- снизу для потолочных,
сверху для напольных

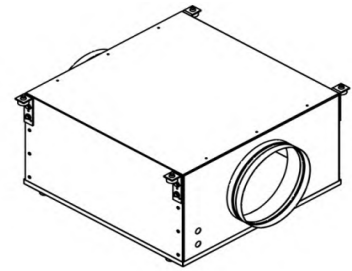
Компоновка (для ПВУ):

- горизонтальная

Корпус для фильтра 1000 Filter Case

Описание

Корпус для фильтра тонкой очистки.



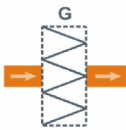
Функции автоматики

Нет

Технические характеристики

Мощность калорифера	-
Максимальная потребляемая мощность	5 Вт - 220В
Максимальный ток	23 мА
Уровень шума LwA (акустическая мощность): на всасывании на выпуске от корпуса	-
Уровень звукового давления LpA от корпуса	-
Масса	15 кг

Структурная схема



G Воздушный фильтр тонкой очистки (опция):

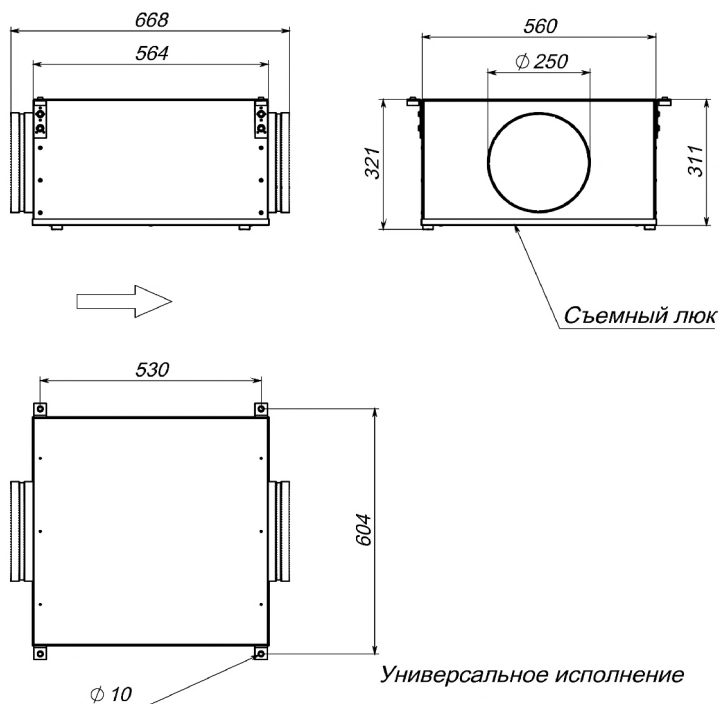
- F7-Fine – пылевой класса F7 или
- F7-Carbon – угольно-пылевой класса F7

Совместимые опции

Совместимое оборудование

F7-Carbon-1000	Угольно-пылевой фильтр тонкой очистки класса F7 для Filter-Case-1000
700 Lux	Приточная установка
700 Roto	Приточно-вытяжная установка
1000 Lux	Приточная установка
1000 Aqua	Приточная установка
1000 Aqua F	Приточная установка с фреоновым охладителем
1000 Aqua W	Приточная установка
1000 Lux F	ПУ с электронагревателем и фреоновым охладителем

Габаритные и присоединительные размеры



Варианты исполнения

Сторона подключения:

- универсальная

Тип крепления:

- подвесная (настенная)

Сторона тех. обслуживания:

- снизу для потолочных,
сверху для напольных

Сторона обслуживания фильтра:

- снизу для потолочных,
сверху для напольных

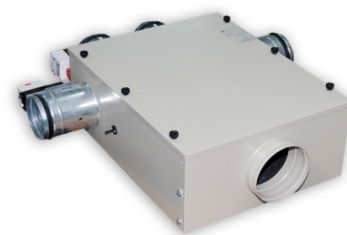
Компоновка (для ПВУ):

- горизонтальная

Распределительная камера 550 DIST

Описание

Воздухораспределительная камера с воздушными клапанами и портом для измерения давления, может комплектоваться фильтром тонкой очистки. Клапаны могут комплектоваться дискретными или пропорциональными электроприводами. Камера используется для построения VAV-систем.



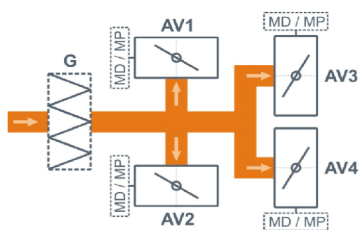
Функции автоматики

Нет

Технические характеристики

Мощность калорифера	-
Максимальная потребляемая мощность	5 Вт - 220В
Максимальный ток	23 мА
Уровень шума LwA (акустическая мощность): на всасывании на выпуске от корпуса	-
Уровень звукового давления LpA от корпуса	-
Масса	14 кг

Структурная схема



G Воздушный фильтр тонкой очистки (опция):

- F7-Fine – пылевой класса F7 или
- F7-Carbon – угольно-пылевой класса F7

AV Воздушный клапан

MD Электропривод клапана без возвратной пружины, 220В (опция) или

MP Электропривод клапана без возвратной пружины, 24В, с пропорциональным управлением 0-10В (опция)

Совместимые опции

3MD2-1F

Комплект из 3-х приводов 220В, отк./зак., для распределительной камеры DIST

4MP2-24

Комплект из 4-х приводов 24В, 0-10, для распределительной камеры DIST

Совместимое оборудование

550 Lux

Приточная установка

550 Aqua

Приточная установка

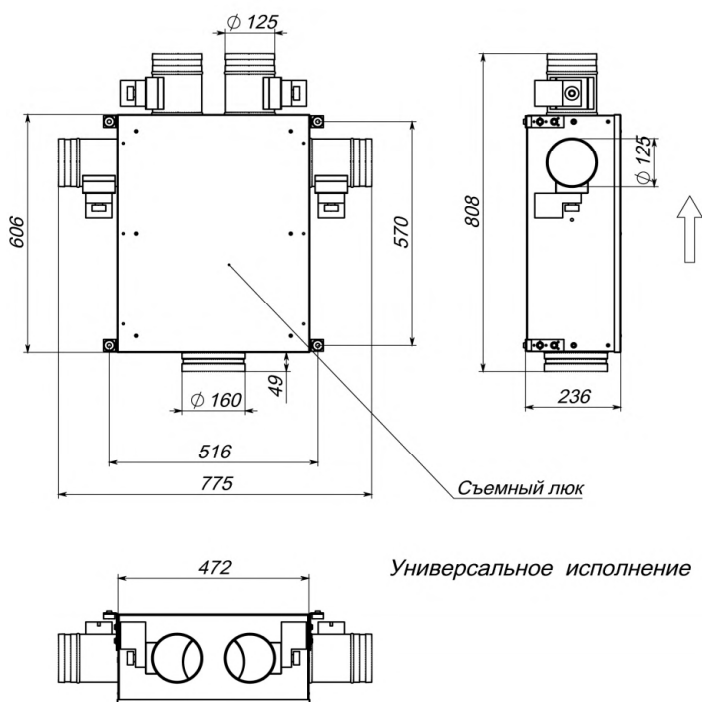
F7-Fine

для Filter-Case-500

F7-Carbon

Угльно-пылевой фильтр тонкой очистки класса F7 для Filter-Case-500

Габаритные и присоединительные размеры



Варианты исполнения

Сторона подключения:

- универсальная

Тип крепления:

- подвесная (настенная)

Сторона тех. обслуживания:

- снизу для потолочных,
сверху для напольных

Сторона обслуживания фильтра:

- снизу для потолочных,
сверху для напольных

Компоновка (для ПВУ):

- горизонтальная

Оборудование для бассейнов

Оборудование для бассейнов включает вентиляционные установки и автономные осушители воздуха, предназначенные для работы в помещениях частных и общественных бассейнов. Это оборудование имеет защиту от агрессивной воздушной среды, характерной для помещений бассейнов.

Описание серий

Серия	Тип	Водяной нагреватель	Рекуператор	Осушитель	Охладитель
Pool DH	Осушитель с подмесом наружного воздуха	+		+	
Pool DH Lite		опция		+	
Aqua Pool Mix	ПУ с камерой смешения	+			
Aqua Pool	ПУ	+		+	
Aqua Pool F	ПУ	+			+ (треб. ККБ)
Aqua Pool EF	ПВУ	+			+ (треб. ККБ)
Aqua Pool DH	ПВУ	+		+	
Aqua Pool RP	ПВУ	+	+		опция
Pool Pro	ПВУ	+	+	+	опция

Все модели могут быть разобраны, занесены по частям на объект через стандартные дверные проемы и собраны в помещении венткамеры. Эту услугу, вместе с пуско-наладкой системы, оказывает сервисная служба Breezart (услуга платная).

Внимание! Модели с осушителем воздуха (холодильной машиной) в рабочем режиме должны иметь расход воздуха не ниже 90% от номинала для предотвращения обмерзания испарителя. Если такой расход воздуха по проекту не требуется, то необходимо сделать регулируемый байпас (шибер) между выходом притока и входом вытяжки для перетока избыточного потока воздуха.

Варианты исполнения вентустановок

Все модели могут быть выполнены в нестандартном корпусе (с сохранением площади сечения корпуса) с ограничением габарита по одному измерению (т.е. с уменьшением высоты или ширины) для размещения в низком или узком помещении, например, под чашей бассейна.

Типоразмер	Варианты исполнения
1000 – 2700	Вертикальное, горизонтальное или смешанное напольное (все серии). Подпотолочное, настенное (все серии, кроме Aqua Pool RP и Pool Pro)
2700 – 30000	Горизонтальное или смешанное напольное

Типы исполнения

Вентустановки могут быть выполнены в Левом или Правом исполнении. На иллюстрациях показано Левое исполнение.

Тип исполнения	Иллюстрация (левое исполнение)	Тип исполн.	Иллюстрация (левое исполнение)
РВ Горизонтальное (напольное)	ПВУ Pool Pro 	ВВ Вертикаль- ное (напольное)	ПВУ ПУ
	ПВУ Aqua Pool DH 		Обслуживание с фронта
	ПУ Pool DH, Aqua Pool F 		
WB1 Настенное 1		СВ Подпото- лочное	ПВУ ПУ
WB2 Настенное 1		МВ Смешанное	
			Обслуживание с фронта

Подробную информацию о вентиляционных установках для помещений бассейнов смотрите на сайте www.breezart.ru в разделе «Вентиляция бассейнов»

Флагманская серия Pool Pro

Серия вентиустановок Pool Pro разработана для обеспечения комфортного микроклимата в помещениях бассейнов при любых погодных условиях с минимально возможным расходом энергии. Эти модели могут осушать, нагревать, вентилировать и охлаждать воздух, причем осушение производится как дозированной подачей сухого наружного воздуха (наиболее эффективно в холодное время года), так и с помощью конденсационного осушения (холодильной машины) - это позволяет поддерживать комфортные условия даже при жаркой и влажной погоде. Функции и возможности вентиустановок:



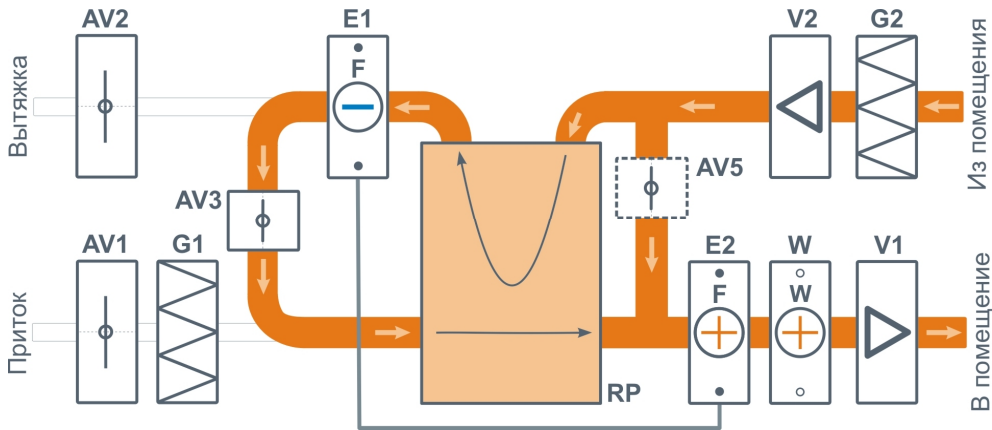
- **Рециркуляция.** Обеспечивает постоянную подвижность воздуха для исключения выпадения конденсата в районе холодных поверхностей.
- **Вентиляция.** Подмес к рециркуляционному каналу свежего приточного воздуха и выброс отработанного воздуха наружу. Количество приточного / вытяжного воздуха автоматически регулируется в зависимости от времени года и режима работы вентиустановки.
- **Осушение.** Позволяет поддерживать заданный уровень влажности воздуха в помещении бассейна. Осушение производится регулируемой подачей наружного воздуха с низким содержанием влажности и / или холодильной машиной. Холодильная машина в базовой комплектации имеет низкотемпературную защиту (функция LTP, несовместима с опцией СН «Охлаждение») – при обмерзании испарителя открывается клапан перепуска горячих газов для быстрого оттаивания испарителя.
- **Охлаждение** (опция СН, несовместима с функцией LTP). Вентиустановка может кондиционировать воздух «меняя местами» испаритель и конденсатор модуля осушения и охлаждая воздух на испарителе до 17–20°C. Охлаждение возможно только при температуре наружного воздуха не выше 35°C. Если необходимо охлаждение при температуре наружного воздуха от 35°C и выше, требуется установка дополнительного фреонового охладителя, работающего совместно с внешним ККБ (опция CF).
- **Нагрев с рекуперацией.** Вентиляционная установка имеет трехступенчатую систему рекуперации тепла: двухкаскадный рекуператор и тепловой насос (холодильная машина). Пластинчатый полипропиленовый рекуператор с тепловой эффективностью около 60% специально разработан для эксплуатации в условиях агрессивной среды. При необходимости воздух догревается до заданной температуры встроенным водяным калорифером, который комплектуется смесительным узлом.
- **Переключение Рабочего / Дежурного режимов.** Вентиустановка может работать в одном из двух режимов: Рабочем, когда в бассейне есть люди, и Дежурном, когда бассейн не эксплуатируется. При этом автоматика вентиустановки самостоятельно задает уставки температуры и влажности в зависимости от выбранного режима и параметров окружающей среды для поддержания комфортного микроклимата и экономии энергии. В Дежурном режиме прекращается подача наружного воздуха и снижается скорость вентиляторов, уменьшая уровень шума. Благодаря использованию электронно-коммутируемых вентиляторов EVMRapst серии ЕС достигается максимальная экономия энергии. Переключать режимы можно не только вручную с пульта или выключателя (как свет), но и автоматически – по таймеру, датчику движения или от контроллера «умного дома».
- **Режим проветривания.** Если бассейн длительное время не используется, то вентиустановка с заданной периодичностью на непродолжительное время может включать режим проветривания, чтобы избежать образования неприятных запахов.
- **Подогрев воды в бассейне** избыточным теплом при осушении воздуха холодильной машиной (опция PH).
- **Автоматический сдвиг уставки температуры воздуха в помещении** в зависимости от температуры воды (опция WT). Это позволяет минимизировать испарение влаги с поверхности бассейна для экономии энергии.
- **Автоматический сдвиг уставки влажности воздуха в помещении** в зависимости от температуры наружного воздуха. Зимой влажность не должна быть слишком высокой, чтобы исключить образование конденсата на холодных поверхностях, летом же холодных поверхностей нет, поэтому в целях экономии энергии допускается более высокая относительная влажность воздуха.

Алгоритм работы вентиляционной установки

В зависимости от установленного режима работы и параметров окружающей среды вентиляционная установка может находиться в одном из следующих состояний: *

Дежурный режим без осушения

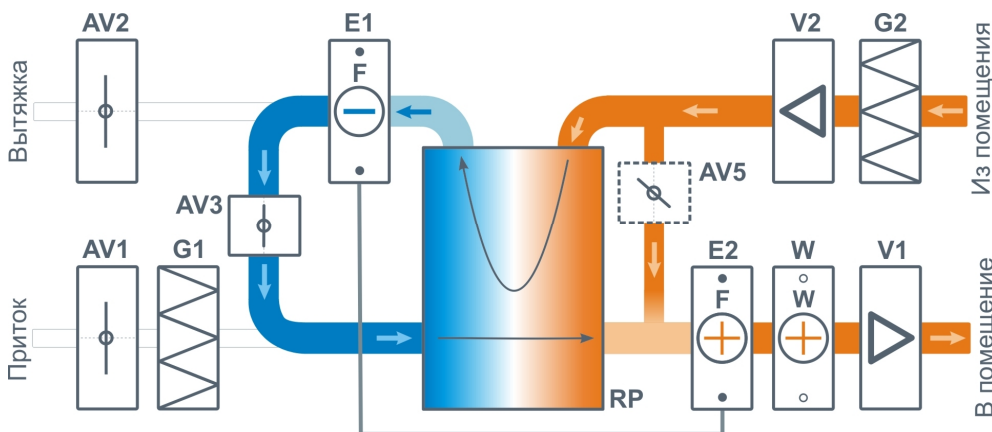
Если в дежурном режиме влажность воздуха и температура в норме, то вентиляционная установка находится в Дежурном режиме без осушения. Для обеспечения максимального энергосбережения клапаны AV1 и AV2 закрыты, вентиустановка работает в режиме 100% рециркуляции. Компрессор выключен. Скорость вентиляторов минимальна, водяной нагреватель поддерживает в помещении заданную температуру. Клапан AV5 (при наличии) полностью открыт, и основной поток воздуха проходит через него. При отсутствии клапана AV5 поток воздуха идет через рекуператор и испаритель (температуру и влажность воздуха в рекуператоре и испарителе не изменяются).



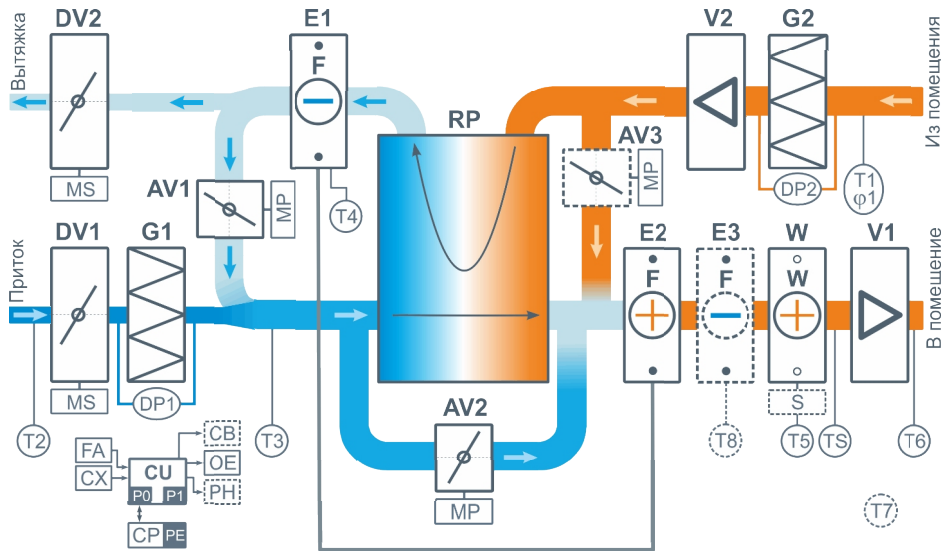
* На схемах движения потоков не показан клапан AV4, поскольку он регулирует только тепловую производительность рекуператора. Также для упрощения на схемах не показаны датчики и другие элементы автоматики. Полная структурная схема вентиляционной установки приведена ниже.

Дежурный режим с осушением

Если в дежурном режиме влажность или температура воздуха выходят за пределы уставки, то вентиляционная установка переходит в Дежурный режим с осушением. Вентиустановка продолжает работать в режиме 100% рециркуляции, вентиляторы переключаются на заданную максимальную скорость, для осушения воздуха включается компрессор. Клапан AV5 (при наличии) частично открыт, основной поток воздуха идет через рекуператор и испаритель, где охлаждается ниже точки росы и осушается. После этого он нагревается в рекуператоре и конденсаторе. При необходимости воздуха догревается до заданной температуры водяным нагревателем. Когда температура и влажность воздуха снижаются до заданных значений, вентиустановка возвращается в Дежурный режим без осушения.



Структурная схема вентустановок серий Pool Pro



- J** Гибкая вставка или жесткий выход (на схеме не показаны)
- DV1** В.К. притока с приводом с возвратной пружиной
- DV2** В.К. вытяжки с приводом с возвратной пружиной
- AV1** В.К. смешения с приводом с пропорц. упр.
- AV2** В.К. байпаса с приводом с пропорц. управлением
- AV3** В.К. рециркуляции с приводом с пропорц. управлением (может не быть)
- G1** Возд. фильтр притока
- G2** Возд. фильтр вытяжки
- W** Водяной нагреватель
- S** Смесительный узел*
- V1** Вытяжной вентилятор
- V2** Приточный вентилятор
- E1** Испаритель модуля DH
- E2** Конденсатор модуля DH
- E3** Испаритель охладителя (опция CF)
- RP** Пластинчатый рекуператор

* Смесительный узел для моделей производительностью свыше 8000 м³/ч не входит в стандартную комплектацию

- DP1** Датчик загрязнения фильтра притока
- DP2** Датчик загрязнения фильтра вытяжки
- TS** Термостат обмерзания водяного калорифера
- T1 φ1** Цифровой датчик температуры и влажности воздуха в помещении бассейна
- T2** Датчик температуры наружного воздуха
- T3** Датчик температуры воздушной смеси на входе в рекуператор
- T4** Датчик температуры испарителя
- T5** Погружной датчик температуры обратной воды
- T6** Датчик температуры приточного воздуха
- T7** Датчик температуры воды в бассейне (опция WT)
- T8** Датчик температуры охладителя (опция CF)
- CU** Система цифровой автоматики, P0 и P1 – порты RS-485 (ModBus RTU)
- CP** Пульт управления, PE – порт Ethernet для удаленного управления
- FA** Вход «сухие контакты» для пожарной сигнализации
- CX** Вход «сухие контакты» для внешнего управления (вкл. / выкл.)
- OE** Выход «сухие контакты» Авария
- CB** Выход управления компрессорно-конденсаторным блоком (опция CF)
- RH** Выход 0/220В для подключения внешнего насоса фреоно-водяного теплообменника (опция RH) или подачи сигнала на котел для переключения его на повышенную мощность (опция).

Совместимые опции:

- **RH** – дополнительный водяной конденсатор для нагрева воды в бассейне избыточным теплом при осушении воздуха холодильной машиной.
- **CH** – переключатель тепло/холод («меняет местами» испаритель и конденсатор осушителя). Позволяет охлаждать (и дополнительно осушать) воздух на испарителе до 17–20°C (несовместима с функцией оттаивания испарителя LTP). Охлаждение возможно только при температуре наружного воздуха не выше 35°C. Если необходимо охлаждение при температуре наружного воздуха от 35°C и выше, возможна установка дополнительного фреонового охладителя, работающего совместно с внешним ККБ.
- **WT** – задание температуры в помещении по температуре воды (требуется датчик температур воды)
- **PW** – дополнительный калорифер, устанавливаемый на входе притока, для нагрева приточного воздуха до -15°C (для регионов с холодным климатом).
- **CF** – дополнительный охладитель воздуха, требуется ККБ.

Бюджетные серии оборудования

Чтобы снизить стоимость оборудования, из Pool Pro можно убрать рекуператор или холодильную машину. Несмотря на ухудшение некоторых параметров, в первую очередь энергоэффективности, подобные решения имеют свои области применения. Модели небольшой производительности (1000 и 2000 типоразмера) могут быть выполнены в компактном подпотолочном исполнении, что позволяет размещать их в подсобном помещении без необходимости обустройства венткамеры. Модели без рекуператора потребляют больше энергии, однако они могут оказаться выгодной покупкой, если теплоснабжение производится недорогим природным газом. А встроенный осушитель воздуха позволяет поддерживать оптимальный уровень влажности в летний период.

- **Aqua Pool DH** – приточно-вытяжная установка с осушителем воздуха.
- **Aqua Pool** – приточная установка со встроенным осушителем.
- **Pool DH** – канальный осушитель воздуха с возможностью подмеса до 20% наружного воздуха. Комплектуется пультом управления и калорифером. Популярная серия оборудования, позволяющая организовать недорогую систему вентиляции бассейна. К недостаткам можно отнести нагрев подаваемого в помещение воздуха работающим компрессором осушителя, поэтому при жаркой погоде в помещении бассейна могут возникнуть не слишком комфортные условия из-за высокой температуры воздуха.
- **Pool DH Lite** – аналог серии Pool DH, но без пульта управления и калорифера. Управление влажностью производится с помощью выносного гигростата или встроенного датчика температуры и влажности (приобретается отдельно).

Вентустановки с рекуператором (без осушителя воздуха), представлены одной серией:

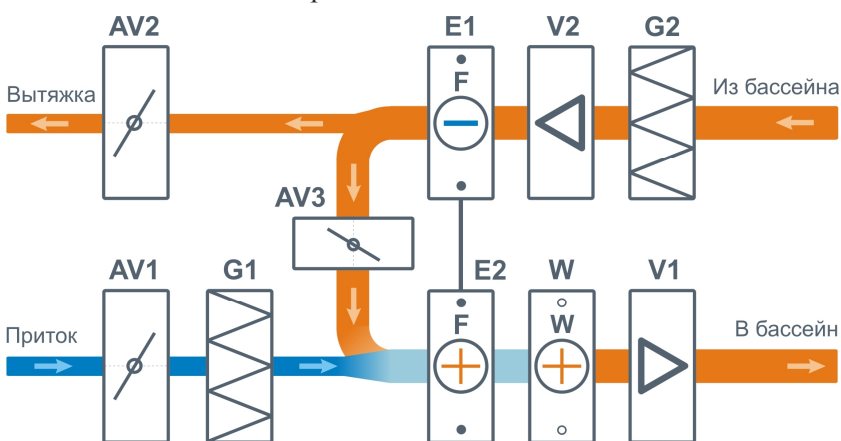
- **Aqua Pool RP** – приточно-вытяжная установка с пластинчатым полипропиленовым рекуператором. Снижение влажности воздуха в помещении бассейна производится только ассимиляцией влаги наружным воздухом (при жаркой и влажной погоде этот метод работать не будет). Подходит для регионов с холодным и сухим летним периодом.

Вентустановки без рекуператора и осушителя воздуха:

- **Aqua Pool Mix** – приточная установка с камерой смешения. Популярное недорогое решение, обеспечивающее необходимую подвижность воздуха и осушение воздуха ассимиляцией влаги. Позволяет вводить бассейн в эксплуатацию при минимальных затратах на систему вентиляции. Если в дальнейшем оказывается, что летом в бассейне слишком высокая влажность, то в помещение устанавливается автономный осушитель воздуха, который работает независимо от системы вентиляции.
- **Aqua Pool EF** – приточно-вытяжная установка со встроенным охладителем, для работы необходим внешний ККБ. Позволяет охлаждать и осушать воздух в теплый период года. Рекомендуются для регионов с жарким и влажным климатом.
- **Aqua Pool F** – приточная установка со встроенным охладителем, для работы необходим внешний ККБ. Позволяет охлаждать и осушать воздух в теплый период года. Рекомендуются для регионов с жарким и влажным климатом.

ПВУ с осушителем воздуха Aqua Pool DH

По своим возможностям близка к Pool Pro, но не имеет рекуператора, поэтому потребляет больше энергии, особенно в холодный период года.



- J** Гибкая вставка (на схеме не показаны)
- AV** Воздушный клапан
- MS** Электропривод клапана с возвратной пружиной (на схеме не показаны)
- G** Воздушный фильтр
- W** Водяной нагреватель
- S** Смесительный узел (на схеме не показан)
- V** Вентилятор
- E1** Испаритель модуля DH
- E2** Конденсатор модуля DH

Осушитель воздуха Pool DH

Популярная серия оборудования позволяющая организовать недорогую систему вентиляции бассейна. Модели небольшой производительности выполняются в подпотолочном исполнении.

Конденсационный автономный канальный осушитель воздуха Pool DH представляет собой полностью законченный агрегат, обеспечивающий снижение относительной влажности воздуха до заданного значения, а также рециркуляцию с возможностью подмеса наружного воздуха. Осушитель комплектуется встроенной цифровой системой автоматики и выносным пультом управления с цветным сенсорным дисплеем.

Функции и особенности

- Снижение влажности воздуха до заданной величины (при достаточной производительности осушителя).
- Постоянная рециркуляция воздуха в обслуживаемом помещении для исключения образования застойных зон с повышенной влажностью.
- Подмес до 20% наружного воздуха для вентиляции помещения.
- Фильтрация воздуха с контролем загрязненности воздушного фильтра.
- Контроль состояния холодильного контура с помощью реле высокого и низкого давления.
- Функция LTP (низкотемпературная защита) – при обмерзании испарителя открывается клапан перепуска горячих газов для оттаивания испарителя.
- Холодильная машина (компрессор) вынесена из зоны воздушного потока и дополнительно шумоизолирована слоем минеральной ваты толщиной 25 мм.
- Комплектация электрическим (опция EH) или водяным калорифером со смесительным узлом (опция WH) для нагрева воздуха. При установке калорифера возможна реализация функции воздушного отопления (поддержание температуры воздуха в помещении).
- Возможность подключения дополнительного водяного калорифера для нагрева воды в бассейне.
- Блокировка включения компрессора при температуре воздуха на входе осушителя ниже +10°C.
- Контроль состояния осушителя и его отключение при возникновении аварии.
- Выход для подключения вытяжного вентилятора (220 В)

Алгоритм работы осушителей воздуха

При включении осушителя вентилятор начинает работать в непрерывном режиме для обеспечения подвижности воздуха в обслуживаемом помещении. Одновременно с этим подается сигнал на включение вытяжного вентилятора (при его наличии), а также на открывание заслонки клапана подмеса наружного воздуха (при его наличии).

Включение компрессора (для осушения воздуха) производится, если относительная влажность воздуха поднимается выше установленного значения. Отключение компрессора происходит, когда влажность воздуха становится на 5 процентных пунктов ниже установленного значения. Желаемая влажность устанавливается с пульта управления. При наличии калорифера с пульта можно также задать температуру воздуха и, при необходимости, включить каскадное регулирование температуры для поддержания заданной температуры в помещении. Минимальный период между отключением и последующим включением компрессора составляет 6 минут (контролируется автоматикой). Перед включением компрессора на 30 секунд включается клапан перепуска горячих газов.

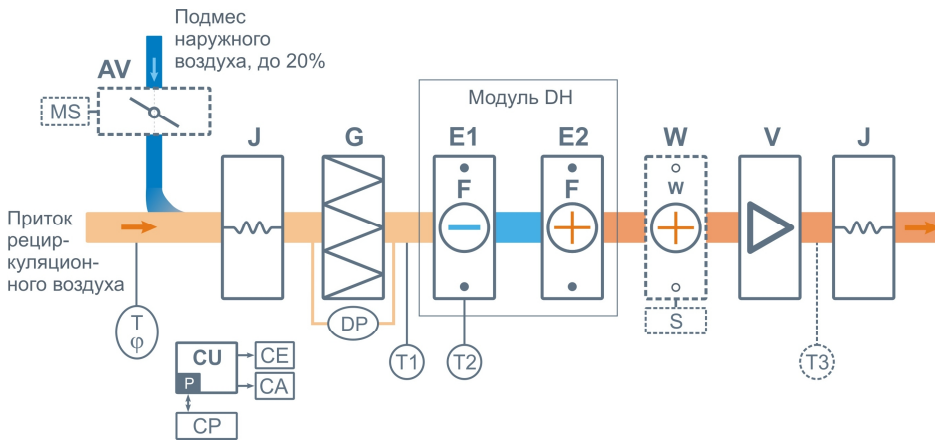
При срабатывании реле высокого или низкого давления происходит блокировка включения компрессора, при этом формируется сигнал аварии (размыкаются сухие контакты Авария). Для разблокировки (сброса аварии) после устранения неисправности необходимо отключить питание на 60 секунд, после чего снова включить его.

Опции SE и VF

Опция SE – при работе на охлаждение осушитель переключается на работу с внешним конденсатором. Это позволяет охлаждать воздух при высоких температурах наружного воздуха и воздуха в помещении.

Опция VF – выход управления для регулирования объема подачи наружного воздуха с помощью внешних клапанов с пропорциональным управлением. Существенно экономит энергозатраты и улучшает микроклимат в помещениях в теплый период года.

Структурная схема



- J** Гибкие вставки
- AV** Воздушный клапан (доп. оборудование)
- MS** Электропривод клапана с возвратной пружиной (доп. оборудование)
- G** Воздушный фильтр EU5
- E1** Испаритель модуля DH
- E2** Конденсатор модуля DH
- W** Водяной калорифер со смешительным узлом (опция **WH**)
- V** Вентилятор

- Tφ** Цифровой датчик температуры и влажности воздуха в помещении
- DP** Датчик загрязнения воздушного фильтра
- T1** Датчик температуры на входе модуля DH (отсутствует при наличии опции **WH** или **EH**)
- T2** Датчик температуры испарителя модуля DH
- T3** Датчик температуры на выходе модуля DH (опция **WH** или **EH**)
- CU** Система цифровой автоматики, P – порт RS-485 (ModBus RTU)*
- CP** Пульт управления
- CE** Выход «сухие контакты» для включения / отключения вытяжного вентилятора или вытяжной установки
- CA** Выход «сухие контакты» для открывания / закрывания привода клапана AV (подмес наружного воздуха)

* К порту P можно подключить только штатный пульт CP-ST.

Совместимые опции:

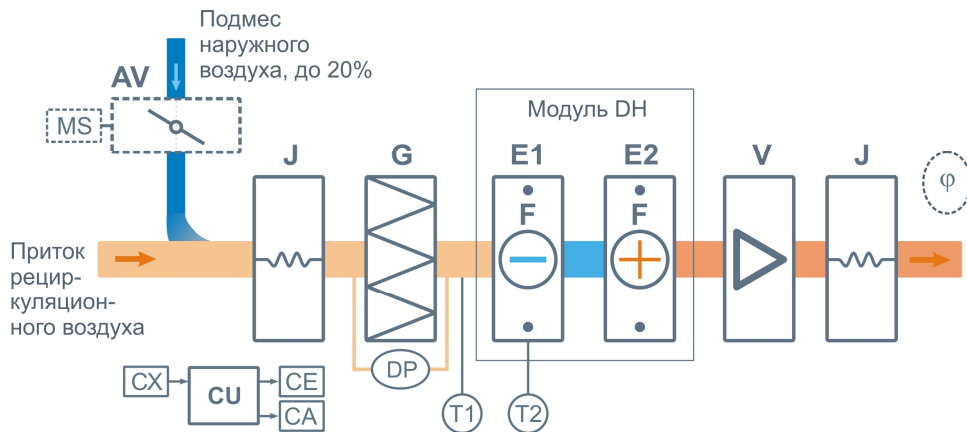
- **RH** – доп. водяной конденсатор для нагрева воды в бассейне.
- **WH**** – дополнительный водяной калорифер, датчик температуры на выходе, безнасосный смешительный узел с двухходовым вентилем, без защиты от обмерзания. Под заказ возможна установка смешительного узла с насосом и трехходовым вентилем. Опция **WH** не совместима с опцией **EH**.
- **EH**** (на схеме не показана) – дополнительный электрический калорифер, датчик температуры на выходе, максимальная мощность калорифера 4,8-6кВт. Опция **EH** не совместима с опцией **WH**.

** При наличии калорифера (опция **WH** или **EH**) возможно каскадное регулирование температуры (поддержание заданной температуры в помещении). Включение / отключение каскадного регулирования производится с пульта.

Осушитель воздуха Pool DH Lite

Осушитель воздуха Pool DH Lite отличается от Pool DH отсутствием пульта управления и невозможностью установки калорифера (опций WH / EH). Включение осушителя производится замыканием «сухих контактов», для задания влажности используется гигростат (приобретается отдельно). В остальном эти две серии идентичны.

Структурная схема



- J** Гибкие вставки
- AV** Воздушный клапан (доп. оборудование)
- MS** Электропривод клапана с возвратной пружиной (доп. оборудование)
- G** Воздушный фильтр EU5
- E1** Испаритель модуля DH
- E2** Конденсатор модуля DH
- V** Вентилятор

- φ** Гигростат (доп. оборудование)
- DP** Датчик загрязнения воздушного фильтра
- T1** Датчик температуры на входе модуля DH
- T2** Датчик температуры испарителя модуля DH
- CU** Система цифровой автоматики
- CX** Вход «сухие контакты» для удаленного включения / отключения осушителя внешним устройством
- CE** Выход «сухие контакты» для включения / отключения вытяжного вентилятора или вытяжной установки
- CA** Выход «сухие контакты» для открывания / закрывания привода клапана AV (подмес наружного воздуха)

Совместимые опции:

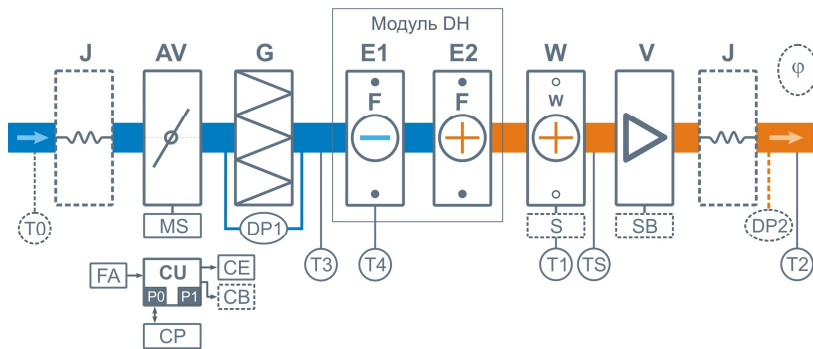
- PH – доп. водяной конденсатор для нагрева воды в бассейне.

Приточная установка с осушителем воздуха Aqua Pool

Серия Aqua Pool по составу аналогична серии Aqua с установленным модулем осушения ДН. Требуемая влажность задается с пульта управления.

Осушение воздуха в холодный период года производится за счет подачи наружного воздуха с низким содержанием влаги. В теплый период года, при температуре наружного воздуха выше +10°C, осушение производится модулем осушения ДН.

Структурная схема



- J** Гибкая вставка
(в сериях 2000–16000)
- AV** Воздушный клапан
- MS** Электропривод клапана с возвратной пружиной
- G** Воздушный фильтр
- E1** Испаритель модуля ДН
- E2** Конденсатор модуля ДН
- W** Водяной нагреватель
- S** Смесительный узел (в сериях до 8000 штатно, в сериях 10000–16000 опция)
- V** Вентилятор
- SB** Электронный автотрансформатор
(в сериях 2500 и 3500)

- DP1** Датчик загрязнения фильтра
- DP2** Датчик давления на выходе ПУ (доп. оборудование для создания VAV-системы)
- TS** Термостат обмерзания
- T0** Датчик температуры наружного воздуха (опция **CC**) **
- T1** Погружной датчик температуры обратной воды
- T2** Канальный датчик температуры приточного воздуха
- T3** Датчик температуры на входе модуля ДН
- T4** Датчик температуры испарителя модуля ДН
- φ** Гигростат для осушителя воздуха (дополнительное оборудование)
- CU** Система цифровой автоматики, P0 и P1 – порты RS-485 (ModBus RTU)*
- CP** Пульт управления
- FA** Вход для пожарной сигнализации (по умолчанию) или внешнего управления (настройка с пульта)
- CE** Выход на вытяжную установку серии Extra
- CB** Выход управления компрессорно-конденсаторным блоком (опционально):
 - сухие контакты – опция **DC**
 - бинарный выход (3 реле) – опция **BC**
 - 0-10В – опция **PC**

* К порту P0 можно подключить одно из устройств управления (штатный пульт CP-ST, USB-адаптер BSA-02 для связи с компьютером, панель Weintek).

К порту P1 можно подключить одно из устройств управления или увлажнитель воздуха HumiAqua (опция HA), датчик давления JL201DPR (для VAV) и др. Подробнее см. в документе «Схемы подключения».

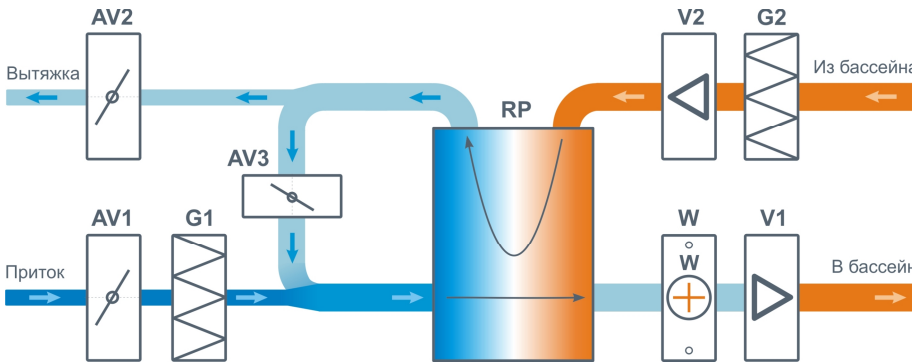
** В зависимости от состава опций может использоваться как аналоговый датчик, так и цифровой, подключаемый к порту P1, а также датчик, подключаемый к контроллеру увлажнителя.

Совместимые опции:

- DC (выход типа «сухие контакты» для управления ККБ)
- BC (бинарный выход (3 реле) для управления ККБ)
- PC (выход 0-10В для управления ККБ)
- CC (климат-контроль – для автоматического переключения режимов Обогрев / Охлаждение)
- HA (увлажнитель воздуха с водяным нагревателем)

ПВУ с пластинчатым рекуператором воздуха Aqua Pool RP

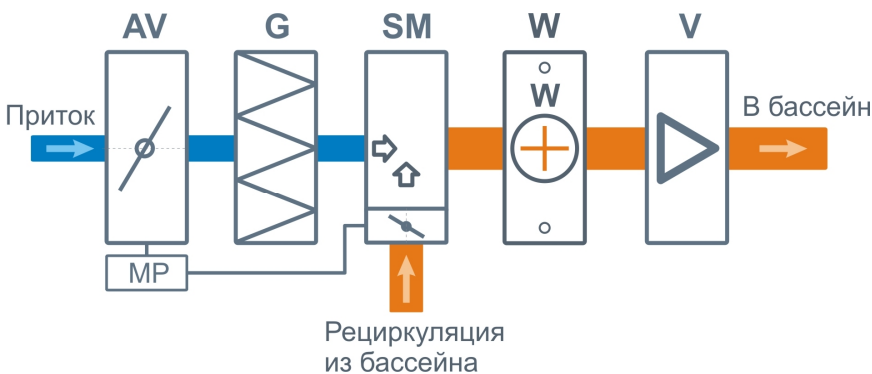
По своим возможностям близка к Pool Pro, но не имеет холодильной машины (осушителя / теплового насоса), поэтому осушать воздух может только ассимиляцией влаги наружным воздухом. Подходит для регионов с прохладным и сухим летним периодом.



- J** Гибкая вставка (на схеме не показаны)
- AV** Воздушный клапан
- MS** Электропривод клапана с возвратной пружиной (на схеме не показаны)
- G** Воздушный фильтр
- W** Водяной нагреватель
- S** Смесительный узел (на схеме не показан)
- V** Вентилятор
- RP** Пластинчатый рекуператор

Приточно-рециркуляционная установка Aqua Pool Mix

Вентиляционная установка Aqua Pool Mix позволяет организовать необходимую подвижность воздуха в помещении бассейна за счет рециркуляции воздуха. Подмес приточного воздуха обеспечивает вентиляцию по санитарным нормам, а также ассимиляцию влаги наружным воздухом. При использовании Aqua Pool Mix можно вводить бассейн в эксплуатацию при минимальных начальных затратах на систему вентиляции. Если в дальнейшем оказывается, что летом в бассейне слишком высокая влажность, то в помещение устанавливается автономный осушитель воздуха, который работает независимо от системы вентиляции.



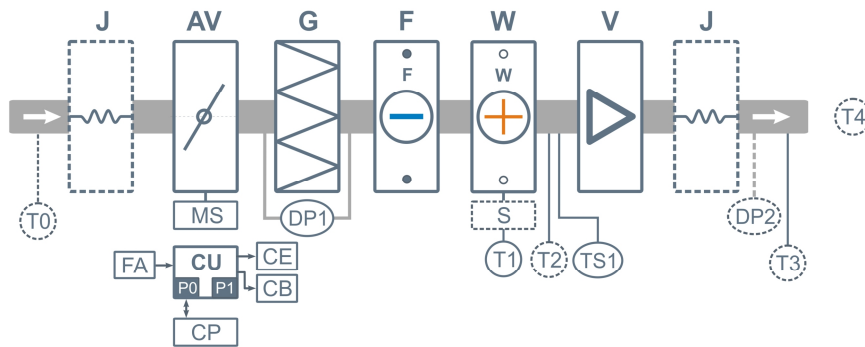
- AV** Воздушный клапан
- MP** Электропривод клапана с пропорциональным управлением
- G** Воздушный фильтр
- SM** Камера смешения
- W** Водяной нагреватель
- V** Вентилятор серии ЕС

Приточная установка с охладителем воздуха Aqua Pool F

Серия Aqua Pool F по составу аналогична серии Aqua F, но секция охлаждения установлена до секции нагревателя.

Осушение воздуха в холодный период года производится за счет подачи наружного воздуха с низким содержанием влаги. В теплый период года на фреоновом охладителе F происходит конденсационное осушение воздуха, после чего воздух нагревается до заданной температуры нагревателем W. Для работы охладителя требуется внешний ККБ.

Структурная схема



J	Гибкая вставка (в сериях 2000–16000)
AV	Воздушный клапан
MS	Электропривод клапана с возвратной пружиной
G	Воздушный фильтр
W	Водяной нагреватель
S	Смесительный узел (в сериях 1000–8000 штатно, в сериях 10000–16000 опция)
F	Фреоновый охладитель
V	Вентилятор

DP1	Датчик загрязнения фильтра
DP2	Датчик давления на выходе ПУ (доп. оборудование для создания VAV-системы)
TS1	Термостат обмерзания
T0	Датчик температуры наружного воздуха (опция CC) **
T1	Погружной датчик температуры обратной воды
T2	Датчик температуры приточного воздуха в режиме нагрева (опционально)
T3	Датчик температуры приточного воздуха (требуется с опцией BC или PC)
T4	Датчик температуры воздуха в помещении (требуется для штатного охладителя или опции CT ; без опции CT , но с опцией BC или PC этот датчик не нужен)
CU	Система цифровой автоматики, P0 и P1 – порты RS-485 (ModBus RTU)*
CP	Пульт управления
FA	Вход для пожарной сигнализации (по умолчанию) или внешнего управления (настройка с пульта)
CE	Выход на вытяжную установку серии Extra
CB	Выход управления компрессорно-конденсаторным блоком: - сухие контакты – штатно - бинарный выход (3 реле) – опция BC - 0-10В – опция PC

* К порту P0 можно подключить одно из устройств управления (штатный пульт CP-ST, USB-адаптер BSA-02 для связи с компьютером, панель Weintek).

К порту P1 можно подключить одно из устройств управления или увлажнитель воздуха HumiAqua (опция HA), датчик давления JL201DPR (для VAV) и др. Подробнее см. в документе «Схемы подключения».

** В зависимости от состава опций может использоваться как аналоговый датчик, так и цифровой, подключаемый к порту P1, а также датчик, подключаемый к контроллеру увлажнителя.

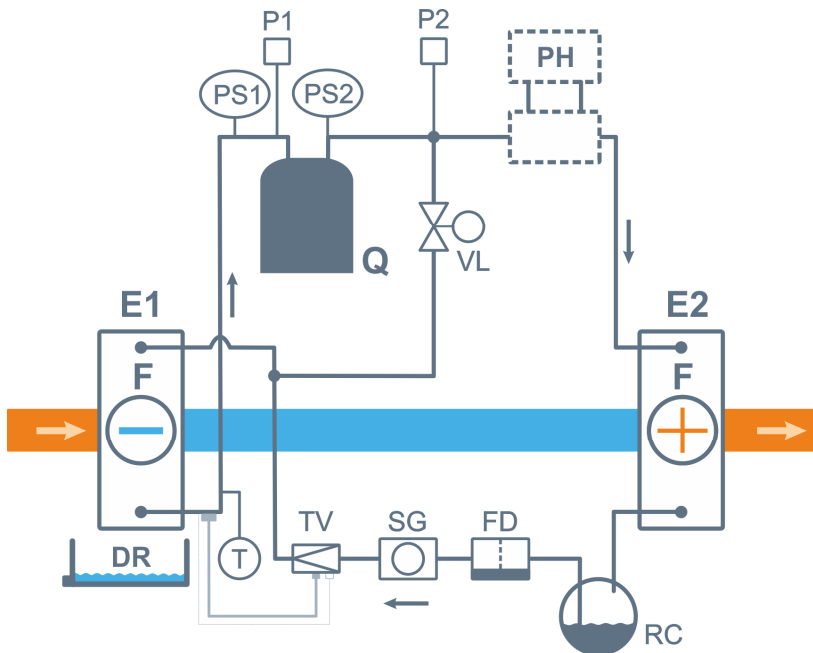
Совместимые опции:

- BC (бинарный выход (3 реле) для управления ККБ)
- PC (выход 0-10В для управления ККБ)
- CC (климат-контроль – для автоматического переключения режимов Обогрев / Охлаждение)
- HA (увлажнитель воздуха с водяным нагревателем)

Модули DH и DHR

Модули DH (холодильный контур) и DHR (реверсивный холодильный контур) используются в автономных осушителях и вентиляционных установках Breezart, отдельно этот модуль не поставляется. В этих модулях используются компрессора **Danfoss** (Дания) или **Tecumseh** (Франция), произведенные на заводах, расположенных во Франции.

Структурная схема холодильного контура модуля DH



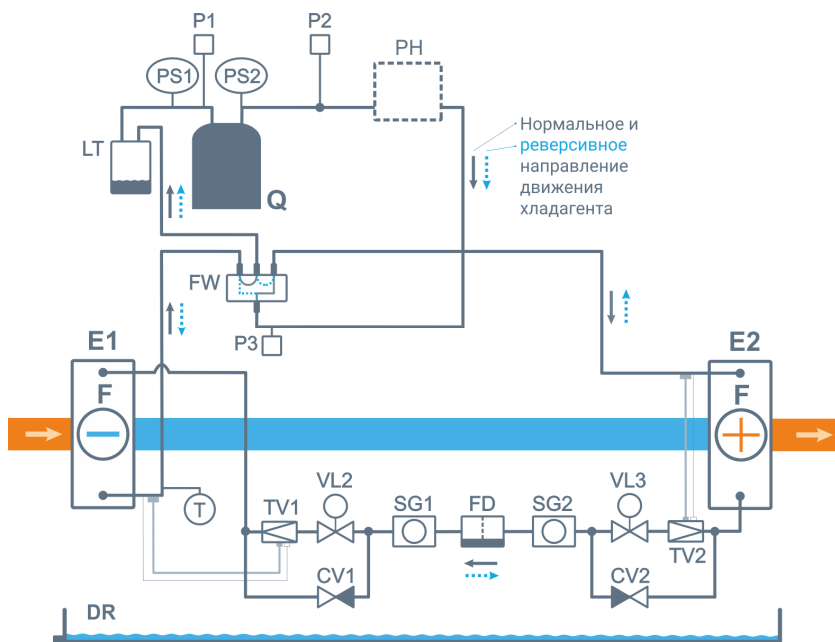
- E1** Фреоновый испаритель
- E2** Фреоновый конденсатор
- Q** Компрессор
- PH** Доп. конденсатор для нагрева воды в бассейне (опция **PH**)
- VL** Клапан перепуска горячих газов с соленоидным приводом (для функции **LTP**)
- TV** Термо-расширительный вентиль
- SG** Смотровое стекло
- FD** Фильтр-осушитель
- RC** Ресивер
- DR** Дренажный поддон

- PS1** Реле низкого давления
- P1** Порт измерения низкого давления и пульсаций
- PS2** Реле высокого давления
- P2** Порт измерения высокого давления
- T** Датчик температуры

Совместимые опции:

- **PH** – доп. водяной конденсатор для нагрева воды в бассейне.

Структурная схема холодильного контура модуля DHR



E1	Фреоновый испаритель
E2	Фреоновый конденсатор
Q	Компрессор
PH	Доп. конденсатор для нагрева воды в бассейне (опция PH)
CV1	Обратный клапан
CV2	Обратный клапан
TV1	Термо-расширительный вентиль для нормального режима работы.
TV2	Термо-расширительный вентиль для реверсивного режима работы
SG1	Смотровое стекло
SG2	Смотровое стекло
FD	Реверсивный фильтр-осушитель
VL2	Клапан с соленоидным приводом
VL3	Клапан с соленоидным приводом
LT	Отделитель жидкости
DR	Дренажный поддон
FW	Четырехходовой клапан

PS1	Реле низкого давления
P1	Порт измерения низкого давления и пульсаций
PS2	Реле высокого давления
P2	Порт измерения высокого давления
P3	Порт измерения высокого давления
T	Датчик температуры

Совместимые опции:

- PH – дополнительный водяной конденсатор для нагрева воды в бассейне.

Модуль DHR предназначен для монтажа в вентустановки Breezart, отдельно этот модуль не поставляется.

Особенности вентустановок для жаркого и влажного климата

Летом в регионах с жарким и влажным климатом осушение воздуха с помощью встроенной холодильной машины приводит к перегреву поступающего в помещение воздуха избыточным теплом от компрессора. Поэтому в таких условиях вентустановка будет работать, преимущественно, в прямоточном режиме (без использования рециркуляции). Но в подобных условиях влагосодержание (количество воды) в наружном воздухе превышает требуемое влагосодержание в воздухе помещения бассейна. При этом осушение и охлаждение с помощью встроенной холодильной машины в режиме охлаждения (опция PH) невозможно, поскольку в таком режиме холодильная машина может работать только при температуре наружного воздуха не выше 35°C.

В таких условиях желательно использовать вентустановку с дополнительным охладителем воздуха (фреоновым теплообменником), который подключается к внешнему ККБ и позволяет эффективно осушать и охлаждать подаваемый в помещение бассейна воздух. Для этих целей можно использовать приточно-вытяжные установки Pool RP (с опцией CF) или Aqua Pool F.

USB-адаптер BSA-02

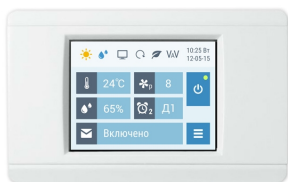


Адаптер BSA-02 позволяет подключать вентиляционную установку к компьютеру (через USB-порт). Адаптер поставляется в комплекте с программой Breezart Service Utility (BSU).

Программа Breezart Service Utility может управлять всеми вентиляционными установками Breezart, выпускаемыми с 2010 года. Удобный и наглядный интерфейс этой программы позволяет легко настраивать режим работы вентустановки, контролировать показания датчиков, вычислять потребленную вентиляционной установкой электроэнергию, выводить графики изменения температуры и других параметров, а также программировать до 7 недельных таймеров. Для специалистов сервисных организаций будет полезен расширенный режим, позволяющий управлять всеми настройками контроллера и обновлять его микропрограмму. В расширенном режиме можно выполнить полную диагностику системы для выявления возможных неисправностей.

Breezart Service Utility может работать в операционных системах Windows XP, Windows Vista и Windows 7.

Пульт TPD-283U



Пульт с цветным сенсорным дисплеем диагональю 2,8 дюйма (320 x 240 точек). Может использоваться в качестве штатного пульта управления совместно со всеми вентустановками Breezart, выпускаемыми с 2014 года. Для подключения к вентустановке требуется специальный кабель САВ-ТПД-15 (длина 15 метров, поставляется в комплекте с пультом). Пульт предназначен для монтажа в стандартный двухместный подрозетник для кирпича или бетона.

Подключение второго пульта TPD-283U к вентустановке возможно только с внешним блоком питания.

Комплект VAV-DP



Комплект (набор) VAV-DP предназначен для создания VAV-системы на базе приточной или приточно-вытяжной установки Breezart. В состав набора входят: модуль измерения давления JL201DPR (или аналог), кроссовый модуль RSCON-01 (или аналог), кабель длиной 15 метров с разъемами типа RJ-14 для соединения порта M1 модуля RSCON-01 и порта P1 вентиляционной установки, а также трубка диаметром длиной 1 метр с портом (адаптером) для измерения давления в воздуховоде или распределительной камере.

Для работы модуля JL201DPR понадобится блок питания (БП) на 24В мощностью не менее 5 Вт (БП в комплект не входит). Если к БП будет подключена дополнительная нагрузка, то мощность БП должна превышать суммарную мощности нагрузки не менее чем на 20%.

Маршрутизатор PL303



Многофункциональный маршрутизатор / разветвитель для шины ModBus:

- Режим работы «Арбитр RS-485» — позволяет подключить к одному порту вентустановки до трех стандартных пультов TPD-283U или других устройств управления (адаптер BSA-02 для подключения к компьютеру, SCADA система).
- Режим работы «Маршрутизатор RS-485» позволяет объединить три разных подсети RS-485 с пересекающимися адресами в одну сеть, с присвоением каждому устройству уникального виртуального адреса.
- Режим работы «Концентратор RS-485» — позволяет объединить в единую сеть 4 физически разных шины RS-485.

Модуль PL302



С помощью модуля PL302 возможна запись с заданной частотой выбранных параметров вентустановки на карту памяти. В дальнейшем эти данные можно получить в виде текстового csv файла через Web-интерфейс для построения графиков и анализа. Может быть полезно для анализа проблем в работе вентустановки, поиске «плавающей» ошибки и других ситуациях.

Модуль управления клапаном СВ-02



Модуль управления клапаном (соединительная коробка) СВ-02, 24В - 20мА. Позволяет управлять заслонкой клапана с помощью привода с пропорциональным управлением. Для управления модулем используется регулятор (потенциометр) JLC100. Напряжение питания DC 24V. Может транслировать от привода сигнал 0–10В, показывающий текущее положение заслонки.

Модуль распределенного управления JL201



Модуль распределенного управления. Позволяет управлять заслонкой клапана с помощью привода с пропорциональным управлением. Для управления модулем может использоваться регулятор (потенциометр) JLC100. Напряжение питания DC 24V. Особенности:

- Позволяет подключать датчики температуры, движения, давления, расхода воздуха и т.п.
- Управление локальное / централизованное, на регуляторе отображается текущий режим работы: ручной / автоматический.
- Управление маломощным калорифером, установленным рядом с клапаном для нагрева воздуха на заданную величину (до 5°C).
- Управление по Modbus RTU.
- Модификация JL201DP имеет встроенный цифровой датчик давления, что позволяет поддерживать заданный расход воздуха через клапан при изменении давления в воздуховоде.

Гигростат EI-0206xx-RH-RH



Гигростат для контроля уровня относительной влажности воздуха, релейный выход вкл./выкл. Используется совместно с увлажнителями (секциями увлажнения) Breezart.

Возможны варианты цвета: белый (под заказ: черный, серебро).

Модуль RSCON



Кроссовый модуль RSCON предназначен для подключения устройств с интерфейсом RS-485 к контроллерам Breezart и JetLogic.

Модуль позволяет осуществить переход с разъёма RJ-14 на клеммы или наоборот, а также подвести питание к шине +24В. Модуль содержит разъёмы RJ-14 и пружинные клеммы.

**Датчик влажности
JLS26H**



Цифровой датчик температуры и влажности с выходом Modbus RTU, в комплекте кабель длиной 5 метров с разъемом RJ-12 для подключения к порту P1 увлажнителя или вентустановки. Датчик предназначен для использования совместно с увлажнителями (секциями увлажнения) Breezart с нагревателями. Позволяет реализовать пропорциональное управление увлажнителем для точного поддержания уровня относительной влажности воздуха.

Для удлинения кабеля можно использовать кабель КСПВГ 4х0.2 или аналог.

Датчики температуры



Канальный датчик температуры TA130 предназначен для измерения температуры воздуха в канале воздуховода.



Погружной датчик температуры TW131 / TW132 предназначен для измерения температуры жидкостей в трубопроводах систем отопления, калориферах систем вентиляции и пр.

Потенциометр JLC101



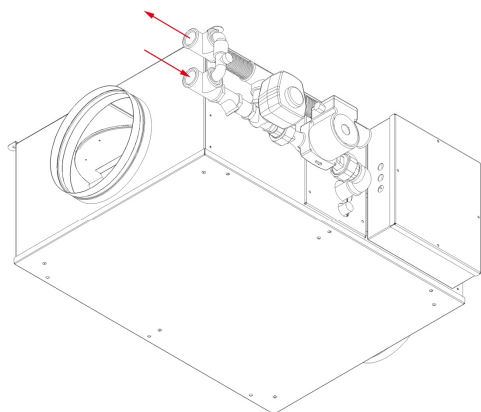
Потенциометр JLC101 предназначен для управления расходом воздуха, температурой воздуха и прочими параметрами при использовании совместно с другим оборудованием. Потенциометр выпускается в двух модификациях:

- потенциометр 5 кОм;
- потенциометр с выходом 0-10В.

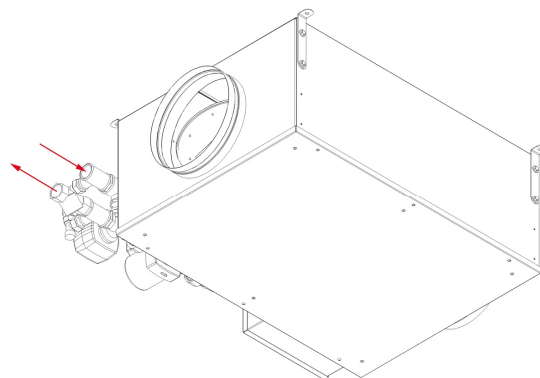
Варианты цвета: белый.

Возможна поставка OEM регулятора без рамки и ручки, который совместим с рамками и ручками АBB арт. 1725-0-1479 и 6599-0-2928

Варианты исполнения вентустановок: Правое или Левое



**Правое исполнение
приточной установки**



**Левое исполнение
приточной установки**

Вентиляционная установка с водяным калорифером может быть выполнена в **Правом** или **Левом** исполнении, в зависимости от расположения смесительного узла и блока автоматики. Если на приточную установку, находящуюся в рабочем положении, смотреть со стороны входа (там, где расположен воздушный клапан), то:

- При левом исполнении смесительный узел и блок автоматики будут расположены слева.
- При правом исполнении смесительный узел и блок автоматики будут расположены справа.

Присоединительные трубы смесительного узла при любом исполнении расположены со стороны входа приточной установки (там, где расположен воздушный клапан).

- При правом исполнении входная присоединительная труба (для прямой воды) расположена снизу, а выходная труба (для обратной воды) – сверху.
- При левом исполнении наоборот: входная присоединительная труба расположена сверху, а выходная труба – снизу.

При заказе необходимо указывать вариант исполнения приточной установки.

Выбор двух- или трехходового вентиля для смесительного узла

Выбор типа вентиля определяется параметрами системы теплоснабжения. В общем случае для вентустановок, подключенных к отдельному контуру автономной системы теплоснабжения (например, к газовому котлу в коттедже), требуется узел с трехходовым вентилем; для приточных установок, подключенных к центральной системе теплоснабжения, требуется узел двухходовым вентилем.

Для определения требуемого типа вентиля при заказе необходимо указывать параметры системы теплоснабжения:

- Тип системы (центральная / автономная).
- Температуры «прямой» и «обратной» воды.
- Для центральной системы: перепад давления между трубами «прямой» и «обратной» воды.
- Для автономной системы: есть ли отдельный насос на контуре приточной вентиляции.

Состав смесительных узлов

Тип вентиля	Трехходовая схема (зависимая)				Двухходовая схема (независимая)				Безнасосн. схема
	80/60		90/70		110/...		130/...		
Темп. воды, °С									Kvs
Тип calorifера (расход воздуха)	Насос	Kvs клап.	Насос	Kvs клап.	Насос	Kvs клап.	Насос	Kvs клап.	Kvs клапана
W42 (1000 м ³ /ч)	UPS 25-40	2,5	UPS 25-40	2,5	UPS 25-40	0,63	UPS 25-40	0,63	0,63
W52 (2000 м ³ /ч)	UPS 25-40	4	UPS 25-40	4	UPS 25-40	1	UPS 25-40	0,63	1
W63 (3500 м ³ /ч)	UPS 25-60	4	UPS 25-60	4	UPS 25-40	1	UPS 25-40	1	1
	UPS 25-80	4	UPS 25-80	4	UPS 25-55	1	UPS 25-55	1	1
W85 (6000 м ³ /ч)	UPS 32-80	6,3	UPS 32-80	6,3	UPS 32-80	2,1	UPS 32-80	1,6	2,1
	UPS 32-80	8	UPS 32-80	8	UPS 32-80	2,1	UPS 32-80	1,6	2,1
W88 (12000 м ³ /ч)	UPS 32-80	15	UPS 32-80	15	UPS 32-80	2,7	UPS 32-80	2,1	2,7
	UPS 40-80	15	UPS 40-80	15	UPS 32-80	4,2	UPS 32-80	2,7	4,2
	UPS 40-120F	15	UPS 40-120F	15	UPS 40-60F	4,2	UPS 40-60F	4,2	4,2
W99 (16000 м ³ /ч)	UPS 40-80 F	27	UPS 50-30F	39	UPS 50-60/2F	5,6	UPS 50-60/2F	5,6	5,6

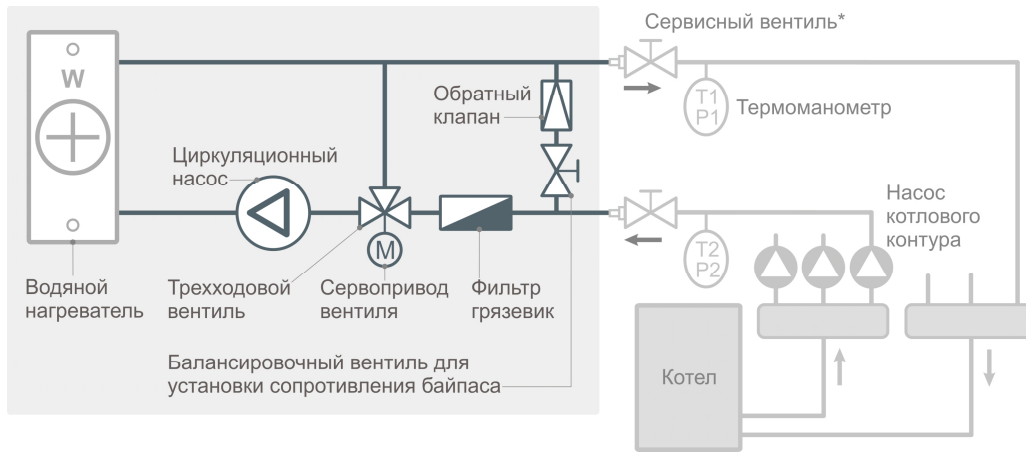
Расчет проведен: для трехходовой схемы без перепада давления между прямой и обратной трубой; для двухходовой схемы – при перепаде давлений 0,5 атм и температуре обратной воды 50°С, насос установлен на байпасе, без балансирующего вентиля.

Пример расшифровки кода calorifера со смесительным узлом **W52-S2-25-4-0,63**:

- **W52** – типа calorifера.
- **S2** – смесительный узел с двухходовой схемой (**S3** – с трехходовой схемой, **S0** – с безнасосной схемой).
- **25-4** – насос типа UPS 25-40 Grundfos или аналогичный Wilo.
- **0,63** – Kvs клапана.

Схемы смесительных узлов

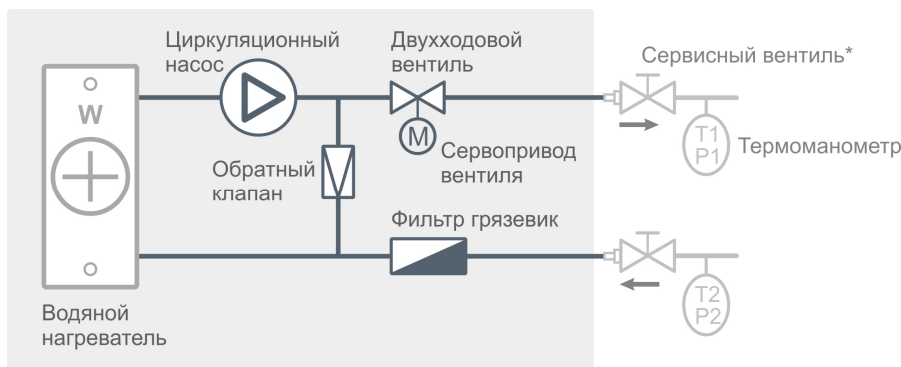
Схема смесительного узла с трехходовым вентилем



* Сервисные вентили должны подключаться к смесительному узлу при помощи соединителей типа «американка» для того, чтобы была возможность демонтажа вентустановки.

Сервисные вентили и термоманометры устанавливаются в соответствии с проектом теплоснабжения и в состав смесительного узла не входят.

Схема смесительного узла с двухходовым вентилем



Расчет диаметра подводящих труб для смесительного узла

Расчет выполнен исходя из максимально допустимой скорости воды в трубе и применим для трасс длиной до 30 м. Для более длинных трасс необходимо выполнять гидравлический расчет для подбора насоса и диаметра труб. Условные обозначения:

- Ду – диаметр условного прохода, мм.
- G макс, т/час – расход воды (тонны/час) при максимально допустимой скорости V макс.
- V макс, м/с – максимально допустимая скорость воды.
- ΔP, кПа – потери давления воды на одном погонном метре трубы при V макс.
- ΔT, °C – разность температур прямой и обратной воды.
- Q, кВт – отбираемая у воды мощность.

Ду, мм	G макс, т/час	V макс, м/с	ΔP на 1 п.м, кПа	Q кВт, при ΔT воды:		
				20°C	40°C	60°C
15	0,43	0,68	480	10	20	30
20	0,77	0,68	340	18	36	54
25	1,20	0,68	250	28	56	84
32	2,00	0,70	190	47	93	140
40	3,20	0,70	150	76	149	224
50	4,90	0,70	110	114	228	347

Мощность, требуемая для нагрева воздуха до заданной температуры

L*, м³/час	Требуемая мощность при расходе воздуха L для нагрева воздуха с Tвх=-28°C до Tвых:				
	20°C	25°C	30°C	35°C	40°C
500	8,1	9,0	9,8	10,6	11,5
1000	16,2	17,9	19,5	21,2	22,9
2000	32,4	35,8	39,0	42,4	45,8
3000	48,6	53,7	58,5	63,6	68,7
4000	64,8	71,6	78,0	84,8	91,6
5000	81,0	89,5	97,5	106,0	114,5
6000	97,2	107,4	117,0	127,2	137,4
7000	113,4	125,3	136,5	148,4	160,3
8000	129,6	143,2	156,0	169,6	183,2
9000	145,8	161,1	175,5	190,8	206,1
10000	162,0	179,0	195,0	212,0	229,0
11000	178,2	196,9	214,5	233,2	251,9
12000	194,4	214,8	234,0	254,4	274,8
13000	210,6	232,7	253,5	275,6	297,7
14000	226,8	250,6	273,0	296,8	320,6
15000	243,0	268,5	292,5	318,0	343,5
16000	259,2	286,4	312,0	339,2	366,4

* L – объемный расход «стандартного воздуха» (стандартные условия: t = 20°C, φ=0%, P=101,32 кПа).

Параметры используемых теплообменников

Водяной калорифер (нагреватель)	Водяной охладитель	Ширина, мм	Высота, мм	Кол-во рядов	Кол-во контуров	Шаг ламелей, мм	Масса, кг	S теплообмен., м ²
W31	-	320	175	4	4	2,5	3,8	3,58
W42	C42	400	200	4	4	2,5	5,4	5,11
W52	C52	500	250	4	5	2,5	7,3	7,98
W63	C63	600	350	4	7	2,5	8,4	13,4
W85	C85	800	500	4	10	2,5	16,5	25,5
W88	C88	800	800	4	15	2,5	27,5	40,9
W99	C99	1000	1000	4	19	2,5	39,6	63,9

Фреоновый охладитель	Ширина, мм	Высота, мм	Кол-во рядов	Кол-во контуров	Шаг ламелей, мм	Масса, кг	S теплообмен., м ²
F42	400	200	4	2	2,5	4,6	5,11
F52	500	250	4	5	2,5	6,0	7,98
F63	600	350	4	7	2,5	6,6	13,4
F85	800	500	4	10	2,5	16,2	25,5
F88	800	800	4	16	2,5	23,7	40,9
F99	1000	1000	4	20	2,5	34,1	63,9

Термодинамические данные теплообменников (при стандартном барометрическом давлении 101,32 кПа)

Температура воздуха на выходе водяного калорифера (нагревателя), °С

Калорифер	Твх/Твых теплоносителя, °С	При температуре и относительной влажности воздуха на входе:								
		-30°С и 80%			-20°С и 80%			-10°С и 80%		
L вход, м ³ /час		344	516	688	359	537	716	373	559	745
W31	80/60	29,6	22,9	17,9	34,3	27,9	23,5	38,5	32,8	28,8
W31	90/70	36,5	28,7	23,2	41,0	33,9	28,8	45,3	38,8	34,2
W31	95/70	37,5	29,5	23,9	42,0	34,7	29,5	46,3	39,6	34,9
W31	110/70	38,0	29,8	24,1	43,1	35,4	30,3	47,1	40,2	35,5
W31	130/70	38,5	30,2	24,8	43,9	35,7	30,8	47,4	41,5	36,1
L вход, м ³ /час		476	714	952	496	743	991	515	773	1031
W42	80/60	42,3	36,9	33,1	45,3	40,4	37,0	48,2	43,8	40,7
W42	90/70	49,9	44,0	39,9	52,9	47,6	43,8	55,9	51,0	47,5
W42	95/70	51,6	45,5	41,1	54,6	49,0	45,0	57,6	52,4	48,8
W42	110/70	56,5	49,8	45,0	59,6	53,3	48,9	62,5	56,7	52,6
W42	130/70	63,1	55,4	50,1	66,1	58,9	54,0	68,9	62,3	57,7
L вход, м ³ /час		744	1115	1487	774	1162	1549	805	1208	1611
W52	80/60	42,9	37,5	33,7	45,9	41,0	37,5	48,8	44,4	41,3
W52	90/70	50,4	44,6	40,4	53,5	48,1	44,3	56,4	51,5	48,1
W52	95/70	52,2	46,1	41,8	55,3	49,7	45,7	58,2	53,1	49,5
W52	110/70	57,5	50,7	46,0	60,5	54,2	49,8	63,4	57,6	53,6
W52	130/70	64,4	56,8	51,4	67,4	60,2	55,3	70,2	63,6	59,0
W52	130/70	64,4	56,8	51,4	67,4	60,2	55,3	70,2	63,6	59,0

(продолжение таблицы на следующей странице)

(продолжение таблицы «Температура воздуха на выходе водяного калорифера»)

Калорифер	Твх/Твых теплоносит., °С	При температуре и относительной влажности воздуха на входе:								
		-30°С и 80%			-20°С и 80%			-10°С и 80%		
L вход, м ³ /час		1249	1874	2499	1301	1951	2602	1353	2029	2706
W63	80/60	43,3	37,9	34,1	46,3	41,4	38,0	49,2	44,8	41,7
W63	90/70	50,8	45,0	40,8	53,9	48,5	44,7	56,8	51,9	48,5
W63	95/70	52,7	46,6	42,3	55,7	50,1	46,2	58,7	53,6	49,9
W63	110/70	58,2	51,4	46,6	61,2	54,9	50,5	64,1	58,3	54,3
W63	130/70	65,4	57,7	52,4	68,3	61,2	56,2	71,2	64,5	59,9
L вход, м ³ /час		2380	3570	4759	2478	3717	4956	2577	3866	5154
W85	80/60	43,9	38,5	34,7	46,9	42,0	38,5	49,7	45,4	42,3
W85	90/70	51,4	45,5	41,4	54,4	49,1	45,2	57,3	52,5	49,0
W85	95/70	53,3	47,3	42,9	56,4	50,8	46,8	59,3	54,2	50,6
W85	110/70	59,1	52,4	47,6	62,2	55,9	51,5	65,1	59,3	55,2
W85	130/70	66,7	59,0	53,7	69,7	62,5	57,5	72,5	65,9	61,2
L вход, м ³ /час		3807	5711	7615	3965	5947	7930	4123	6185	8247
W88	80/60	44,0	38,6	34,8	47,0	42,1	38,7	49,9	45,5	42,4
W88	90/70	51,5	45,6	41,5	54,5	49,2	45,4	57,4	52,6	49,1
W88	95/70	53,5	47,4	43,1	56,5	50,9	47,0	59,4	54,3	50,7
W88	110/70	59,4	52,6	47,8	62,4	56,1	51,7	65,3	59,5	55,4
W88	130/70	67,0	59,3	54,0	69,9	62,8	57,8	72,8	66,1	61,5
L вход, м ³ /час		5949	8924	11898	6195	9293	12390	6443	9664	12886
W99	80/60	44,3	39,0	35,2	47,3	42,4	39,0	50,2	45,8	42,7
W99	90/70	51,8	46,0	41,8	54,8	49,5	45,7	57,8	52,9	49,4
W99	95/70	53,9	47,8	43,5	56,9	51,3	47,3	59,8	54,7	51,1
W99	110/70	59,9	53,1	48,4	62,9	56,7	52,2	65,8	60,0	56,0
W99	130/70	67,7	60,1	54,7	70,7	63,6	58,6	73,5	66,9	62,3

Мощность водяного охладителя, кВт

Водяной охладитель	Твх/Твых теплоносителя, °С	При температуре и относительной влажности воздуха на входе:								
		25°С и 50%			30°С и 50%			35°С и 45%		
L вход, м ³ /час		290	725	1160	290	725	1160	290	725	1160
C42	7/12	1,5	3,1	4,3	2,6	5,3	7,7	3,4	7,2	10,4
C42	9/14	1,1	2,2	3,0	2,2	4,5	6,4	3,1	6,4	9,2
L вход, м ³ /час		453	1133	1813	453	1133	1813	453	1133	1813
C52	7/12	2,4	5,0	7,1	4,1	8,6	12,4	5,4	11,5	16,7
C52	9/14	1,8	3,6	5,1	3,5	7,3	10,4	4,9	10,2	14,8
L вход, м ³ /час		761	1903	3045	761	1903	3045	761	1903	3045
C63	7/12	4,2	8,6	12,3	7,0	14,7	21,2	9,3	19,6	28,5
C63	9/14	3,2	6,3	9,0	6,0	12,5	18,0	8,3	17,5	25,3
L вход, м ³ /час		1450	3625	5800	1450	3625	5800	1450	3625	5800
C85	7/12	8,3	17,2	24,6	13,6	28,7	41,6	17,9	38,1	55,4
C85	9/14	6,3	12,8	18,2	11,7	24,6	35,5	16,0	34,1	49,4
L вход, м ³ /час		2320	5800	9280	2320	5800	9280	2320	5800	9280
C88	7/12	13,4	27,7	39,7	21,9	46,2	67,0	28,7	61,2	89,1
C88	9/14	10,2	20,7	29,5	18,9	39,6	57,2	25,8	54,8	79,5
L вход, м ³ /час		3625	9063	14500	3625	9063	14500	3625	9063	14500
C99	7/12	21,3	44,3	63,8	34,6	73,3	106,0	45,2	96,8	141,0
C99	9/14	16,3	33,4	47,7	29,9	63,1	91,2	40,7	86,7	126,0

Мощность фреонового охладителя, кВт (при температуре кипения хладагента +7°C)

Фреоновый охладитель	Хладагент	при температуре и относительной влажности воздуха на входе:								
		25°C и 50%			30°C и 50%			35°C и 45%		
	L вход, м ³ /час	290	725	1160	290	725	1160	290	725	1160
F42	R407C	1,4	2,7	3,8	2,1	4,2	5,9	2,7	5,4	7,7
F42	R410A	1,4	2,8	4,0	2,1	4,3	6,0	2,7	5,5	7,8
	L вход, м ³ /час	453	1133	1813	453	1133	1813	453	1133	1813
F52	R407C	2,1	4,1	5,8	3,2	6,4	9,1	4,1	8,4	11,8
F52	R410A	2,1	4,3	6,0	3,3	6,6	9,3	4,2	8,5	12,1
	L вход, м ³ /час	761	1903	3045	761	1903	3045	761	1903	3045
F63	R407C	3,5	7,0	9,9	5,4	10,8	15,3	7,0	14,1	20,0
F63	R410A	3,6	7,2	10,2	5,5	11,1	15,7	7,1	14,4	20,4
	L вход, м ³ /час	1450	3625	5800	1450	3625	5800	1450	3625	5800
F85	R407C	6,8	13,5	19,1	10,4	20,8	29,5	13,4	27,0	38,4
F85	R410A	6,9	13,9	19,7	10,5	21,2	30,1	13,6	27,5	39,1
	L вход, м ³ /час	2320	5800	9280	2320	5800	9280	2320	5800	9280
F88	R407C	10,8	21,6	30,5	16,6	33,3	47,1	21,5	43,3	61,4
F88	R410A	11,1	22,3	31,5	16,9	34,0	48,2	21,8	44,0	62,5
	L вход, м ³ /час	3625	9063	14500	3625	9063	14500	3625	9063	14500
F99	R407C	17,1	34,1	48,2	26,0	52,4	74,2	33,7	68,0	96,5
F99	R410A	17,5	35,0	49,6	26,5	53,4	75,7	34,1	69,0	98,1

Охлаждение воздуха и совместимые ККБ

Вентиляционные установки с охладителем могут охлаждать воздух до заданной пользователем температуры (при достаточной мощности охладителя). Для управления водяным охладителем система автоматики формирует сигнал 0-10В, управляющий клапаном смесительного узла охладителя (смесительный узел охладителя не входит в базовую комплектацию). Для управления фреоновым охладителем система автоматики может формировать один из трех видов сигналов:

- 0-10В для управления инверторными ККБ.
- Бинарный сигнал (3 реле).
- Дискретный сигнал Вкл./Выкл (выход «сухие контакты»).

Совместимые ККБ для вентустановок с фреоновым охладителем:

- **Mitsubishi Electric**, серия Mr.Slim холодопроизводительностью до 28 кВт, PAC-IF011B-E (новая серия PAC-IF012B-E) – контроллер, PAR-31MAA – пульт (для удобства наблюдения за ККБ, не обязателен).
 - Наружные блоки с автоматическим выбором частоты вращения компрессора: PUNZ-SHW, PUNZ-ZRP, PUNZ-RP200/250, PUNZ-P, SUZ-KA, PU(H)-P
 - Наружные блоки с внешним управлением частотой вращения компрессора: PUNZ-SHW, PUNZ-ZRP, PUNZ-RP200/250
- **Mitsubishi Electric**, серия City Multi G5 холодопроизводительностью до 56 кВт, PAC-AH125M-J – контроллер для типоразмеров испарителя 100/125, PAC-AH140M-J – контроллер для типоразмера испарителя 140, PAC-AH250M-J – контроллер для типоразмеров испарителя 200/250, PAC-AH500M-J – контроллер для типоразмеров испарителя 400/500 (кроме серий PURY и PQRY), PAR-31MAA – пульт (для удобства наблюдения за работой ККБ, не обязателен), MAC-333IF-E – интерфейс для подключения в сеть M-NET (при необходимости). Наружные блоки:
 - PUNY-P250, 300, 350, 400, 450, 500YGM-A; PUNY-P*Y(S)HM-A, PUNY-P*Y(S)JM-A,
 - PUNY-EP*Y(S)HM-A, PUNY-EP*Y(S)JM-A, PUNY-HP*Y(S)HM-A, PUNY-RP*Y(S)JM-A,
 - PQHY-P*Y(S)HM-A, PURY-P*Y(S)HM-A, PURY-P*Y(S)JM-A,
 - PURY-EP*Y(S)HM-A, PURY-EP*Y(S)JM-A, PURY-RP*Y(S)JM-A, PQRY-P*Y(S)HM-A
- **Daikin RYN*L**, наружный блок с управлением Вкл./Выкл («сухие контакты»)
- **Daikin ERQ*A**, холодопроизводительностью до 28 кВт, EKEQDCB (дополнительно пульт BRC1D52, адаптер KRP4A51 (KRP4A53), датчик KRCS01-1) / EKEQFCB – блок управления, EKEXV* – блок расширительного клапана.
- **Carrier, Lennox, MDV, Lessar** – любые одноконтурные ККБ с обвязкой и управлением Вкл./Выкл.